

# NDE-8513-RT 고정식 돔 6MP HDR 12-40mm PTRZ IP66 FLEXIDOME IP starlight 8000i



- ▶ 카메라나 렌즈를 만지지 않고도 필요한 시야에 맞게 설치하기 위해 모터식 팬/틸트/회전/줌(PTRZ)하여 원격 구성 및 커미셔닝할 수 있습니다.
- ▶ 1/1.8인치 6MP 센서와 starlight 기술로 광량이 지극히 적은 상황에서도 매우 섬세한 이미지 제공
- ▶ 장면의 어두운 부분과 밝은 부분의 디테일을 모두 볼 수 있는 고명암비(HDR)
- ▶ 경보를 트리거하고 최고 수준의 신뢰성으로 데이터를 신속히 검색하는 물체 탐지 기능을 갖춘 Intelligent Video Analytics 내장
- ▶ 움직이는 물체나 움직이지 않는 물체 등 사용자가 지정한 대상 물체를 식별하여 카메라를 학습시키는 내장형 Camera Trainer

FLEXIDOME IP starlight 8000i - 6MP 성능 라인 카메라는 1/1.8인치 센서, starlight 성능과 600만 화소 해상도의 HDR(High Dynamic Range)을 바탕으로 광량이 지극히 적은 상황에서도 선명하고 정밀한 이미지를 제공합니다. 카메라의 원격 커미셔닝 기능을 이용하면 설치와 커미셔닝을 대단히 빠르게 완수할 수 있습니다. PC나 모바일 기기를 Bosch Project Assistant 앱과 함께 사용하면, 카메라나 렌즈를 만지지 않고도 클릭 한 번으로 카메라를 팬/틸트/회전/줌(PTRZ)하고 필요한 시야를 향하게 할 수 있습니다.

## 기능

### 완전 원격 커미셔닝

전문가용 IP 비디오 감시 카메라 설치가 이토록 쉬웠던 적은 없습니다. 사실 설치자는 기존 카메라 설치 방법으로는 절대로 돌아가지 않을 것입니다. 우리는 빠른 시간 안에 완수할 수 있도록 설치와 커미셔닝 단계를 단순화했습니다. FLEXIDOME IP starlight 8000i 카메라의 원격 커미셔닝 기능을 이용하면, 사다리를 타고 오르내릴 필요가 없습니다. PC나 모바일 기기를 Bosch Project Assistant 앱과 함께 사용하면, 카메라나 렌즈를 만지지 않고도 클릭 한 번으로 카메라를 팬/틸트/회전/줌(PTRZ)하고 필요한 시야를 향하게 할 수 있습니다.

또 일단 카메라를 모두 설치하면, 원격 구성과 커미셔닝을 나중에 실시할 수도 있습니다. 카메라의 Bosch Project Assistant 앱, 웹 인터페이스 또는 Bosch Configuration Manager로 네트워크를 통해 원격으로 카메라에 연결하는 방법도 있습니다.

### 빠른 성능

높은 센서 해상도와 초당 30프레임의 프레임 속도 덕분에, 이 카메라는 빠르게 움직이는 물체를 선명한 디테일로 캡처하는 동시에 상황 인식 기능을 제공하는 이상적인 솔루션이 됩니다.

### Starlight 성능

첨단 센서 기술과 정교한 이미지 처리 및 노이즈 억제 기능이 결합되어 탁월한 컬러 감도가 보장됩니다. 저조도 성능이 매우 우수하여 최소의 주변 조명에서도 계속해서 뛰어난 색 재현성을 제공합니다.

### 고명암비(High Dynamic Range)

고명암비 모드는 같은 장면에서도 밝은 부분과 어두운 부분의 더 많은 디테일을 포착하는 다중 노출 프로세스에 기반을 둡니다. 따라서 밝은 역광 속의 얼굴과 같은 대상 및 특징을 쉽게 구별할 수 있습니다.

카메라의 실제 다이내믹 레인지는 IEC 62676 Part 5에 따른 광전자 변환 함수(OECF) 분석을 통해 측정됩니다.

**장면 모드**

다양한 적용 분야에 적합한 최적의 설정으로 9개의 구성 가능 모드를 지원합니다. 클릭 한 번으로 조건에 맞는 완전히 최적화된 이미지 설정을 선택할 수 있습니다. 교통이나 소매 환경 같은 다양한 상황에 맞는 다양한 장면 모드를 선택할 수 있습니다.

**지능형 스트리밍**

스마트 인코딩 기능에 Intelligent Dynamic Noise Reduction 기술과 분석을 더한 결과, 대역폭 소비가 극도로 감소됩니다. 분석으로 찾아낸 물체나 움직임 등 장면에서 관련 있는 정보만 인코딩해야 합니다. 대역폭 제한 네트워크를 통해 카메라가 실시간 보기, 녹화 또는 원격 모니터링에 필요한 독립적이고 구성 가능한 스트림을 제공할 수 있도록 해 주는 쿼드 스트리밍 기능이 있습니다. 각각의 스트림은 독립적으로 수정해, 목적에 완벽하게 부합하는 고품질 영상을 전달하면서도 표준 카메라 대비 비트 전송률을 90%까지 줄일 수 있습니다.

**H.265 고효율 비디오 인코딩**

이 카메라는 효율성과 성능이 가장 우수한 H.264 및 H.265/HEVC 인코딩 플랫폼을 토대로 설계되었습니다. 따라서 이 카메라는 우수한 품질의 고해상도 비디오를 제공하면서도 네트워크에 미치는 부담이 매우 적습니다. 인코딩 효율이 두 배에 달하는 H.265는 IP 비디오 감시 시스템의 압축 표준으로 선택된 바 있습니다.

**비트레이트에 최적화된 프로파일**

H.265 인코딩을 사용하는 비트레이트에 최적화된 프로파일의 평균 비트레이트는 아래 표에서 확인할 수 있습니다.

6MP의 FPS	활동량 적음	활동량 중간	활동량 많음
30	1632	2438	5335
25	1430	2143	4666
15	990	1494	3214
10	741	1123	2397
5	453	692	1458
3	316	485	1014
1	146	227	468

**참고**

실제 비트레이트 값은 장면 복잡성/활동량 및 영상 설정에 따라 달라질 수 있습니다.

**녹화 및 스토리지 관리**

Bosch Video Recording Manager 응용 프로그램으로 녹화 관리를 제어하거나, 녹화 소프트웨어 없이 카메라에서 직접 로컬 스토리지와 iSCSI 대상을 사용할 수 있습니다. Automatic Network Replenishment(ANR) 기술 또는 "단말부" 녹화에 로컬 스토리지를 사용하면 전반적인 녹화의 신뢰성이 높아집니다. RAM에 사전 알람을 녹화하면 네트워크의 대역폭 소비량이 감소하고, 메모리 카드의 유효 수명은 늘어납니다.

**고급 엣지 레코딩**

고급 엣지 레코딩은 다음 기능을 결합해 가장 안정적인 스토리지 솔루션을 제공합니다.

- 다음 모드로 설정할 수 있는 듀얼 SD 카드:
  - 리던던트 스토리지를 위한 미러링
  - 서비스 간격 확장을 위한 장애 조치
  - 최대 보존 시간을 위한 확장
- 극도로 긴 수명을 제공하는 공업용 SD 카드 지원
- 빠른 서비스 확인을 가능하게 하는 공업용 SD 카드 상태 확인

**단말부의 Intelligent Video Analytics**

카메라에는 Bosch가 제공하는 Intelligent Video Analytics 응용 프로그램 최신 버전이 내장되어 있습니다. 아주 까다로운 환경에 맞게 특수 설계되었습니다. 공항 경계 보호, 중요 인프라 및 정부 건물, 국경 순찰, 선박 추적, 교통 상황 모니터링(역주행 감지, 교통량 측정, 도로변 주차 차량 모니터링 등) 같은 미션 크리티컬 응용 프로그램을 최고 수준의 정확도로 이용할 수 있습니다. Intelligent Video Analytics는 눈, 바람(움직이는 나무), 비, 우박, 물에 비친 상 같은 까다로운 환경에 의한 오작동을 거의 완벽하게 제어합니다. 먼 거리에 있는 대상을 자동으로 감지할 때 이상적인 기능입니다. Bosch의 Video Analytics 설치 역시 최고 수준을 자랑하기 때문에, 설치자는 편안하게 사용할 수 있습니다. 고객이 Intelligent Video Analytics를 사용하기로 했다면, 구성과 보정도 대단히 쉽게 처리할 수 있습니다. 카메라 높이만 입력하면, 카메라의 내장 자이로 센서가 제공하는 정보를 바탕으로 Video Analytics가 보정의 나머지 과정을 직접 처리합니다.

**Camera Trainer**

대상 물체와 비대상 물체에 기초하여, Camera Trainer 프로그램은 머신 러닝을 통해 사용자가 관심 대상을 정의하고 그 대상의 감지기를 생성하게 해줍니다. Intelligent Video Analytics 응용 프로그램이 감지하는 움직이는 대상과 달리, Camera Trainer 프로그램은 움직이는 물체와 움직이지 않는 물체를 모두 감지하여 즉시 분류합니다. Configuration Manager를 사용하면 각각의 카메라를 통해 제공되는 실시간 비디오와 녹화 비디오를 모두 사용하여 Camera Trainer 프로그램을 구성할 수 있습니다. 이렇게 생성된 감지기를 다운로드/업로드하여 다른 카메라에 배포할 수 있습니다. Camera Trainer 프로그램을 활성화하려면 무료 라이선스가 필요합니다.

**DORI 범위**

DORI(Detect, Observe, Recognize, Identify)는 개인이 비디오를 보고 감시 구역 안에 있는 사람이나 물체를 구분하는 데 필요한 성능을 정의하는 표준 시스템(EN-62676-4)입니다. 카메라/렌즈 조합이 이러한 기준을 충족할 수 있는 최장 거리는 다음과 같습니다.

**12mm~40mm 렌즈를 이용하는 6MP 카메라**

DORI	DORI 정의	거리	수평 폭
감지	25px/m 8px/ft	201m/591m 628ft/1848ft	131m 408ft

DORI	DORI 정의	거리	수평 폭
관찰	63px/m 19px/ft	80m/235m 264ft/778ft	52m 172ft
인식	125px/m 38px/ft	40m/118m 132ft/389ft	26m 86ft
식별	250px/m 76px/ft	20m/59m 66ft/195ft	13m 43ft

**데이터 보안**

특별한 기능으로 최고 수준의 장치 액세스 및 데이터 전송 보안을 구현합니다. 카메라를 처음 설정하면 보안 채널을 통해서만 카메라에 액세스할 수 있고 암호를 입력해야 합니다. 256비트 키의 AES 암호화 등 업데이트된 암호화 알고리즘을 사용하는 최첨단 TLS 1.2를 지원하는 HTTPS 또는 다른 보안 프로토콜로 웹 브라우저 및 화면 클라이언트에 대한 액세스를 제한할 수 있습니다. 이 카메라에는 소프트웨어를 설치할 수 없으며, 인증된 펌웨어만 업로드 가능합니다. 3단계 암호 보호 및 보안 권장 조치를 통해 장치 액세스 권한을 사용자 정의할 수 있습니다.

또한 802.1x 네트워크 인증과 EAP/TLS로 네트워크 및 장치 액세스를 제한할 수 있습니다. 내장된 로그인 방화벽과 TPM(Trusted Platform Module), 그리고 PKI(Public Key Infrastructure) 지원을 바탕으로 악의적인 공격을 확실히 차단해 줍니다.

고급 인증서 처리로 다음을 해결합니다.

- 자체 서명된 고유 인증서를 필요 시 자동으로 생성
- 인증을 위한 클라이언트 및 서버 인증서
- 진위 인증을 위한 클라이언트 및 서버 인증서
- 암호화된 비공개 키가 포함된 인증서

**시스템 통합 및 ONVIF 준수**

카메라는 ONVIF Profile S, ONVIF Profile G, ONVIF Profile M 및 ONVIF Profile T 사양을 준수합니다. H.265 구성의 경우, 카메라는 ONVIF Profile T의 구성요소인 Media Service 2를 지원합니다. 이 표준을 준수하면 제조업체에 관계없이 네트워크 비디오 제품 간 상호 운용성을 확보할 수 있습니다.

타사 통합업체는 대규모 프로젝트에 통합하기 위해 카메라의 내부 기능에 쉽게 액세스할 수 있습니다. 자세한 내용을 보려면 Bosch Integration Partner Program (IPP) 웹사이트(ipp.boschsecurity.com)를 찾아 주십시오.

**범용 액세서리**

다양한 플랫폼에서 일관된 디자인을 제공하며 풍부한 설치 방법을 제공하는 범용 액세서리 제품군을 이용할 수 있습니다.

카메라에 완벽하게 들어 맞으며 이전 세대 제품에 비해 더욱 다양한 설치 옵션을 제공하는 여러 전용 액세서리도 존재합니다.

사용할 수 있는 옵션으로는 페인트가 가능한 커버, 카메라에 부착되는 웨더 프로텍터, 투명 또는 색조를 더한 교체용 버블, 천장 장착 키트, 전원 및 광섬유 옵션과 다양한 장착 옵션을 제공하는 감시 캐비닛 등이 있습니다.

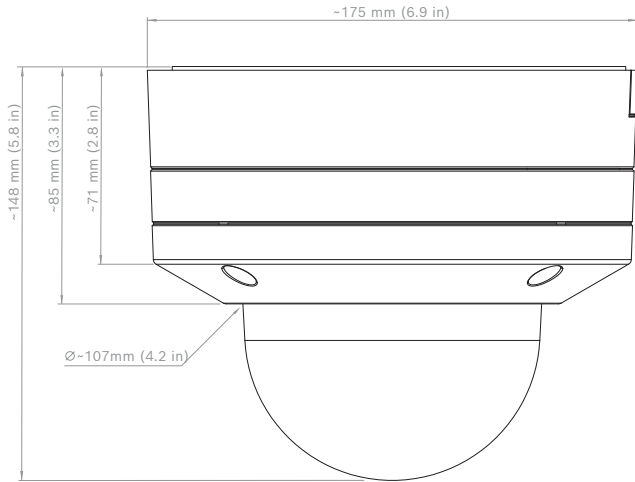
**법적 규제 현황**

표준	타입
전자기 방출	EN 301 489-1, EN 50121-4(EN 55016-2-1, EN 61000-4-2, EN 61000-4-3, EN 61000-4-4, EN 61000-4-5, EN 61000-4-6), CFR 47 FCC, part 15, 클래스 B, AS/NZS CISPR 32
전자기 내성	EN 301 489-1, EN 50130-4(EN 61000-4-2, EN 61000-4-3, EN 61000-4-4, EN 61000-4-5, EN 61000-4-6), EN 50121-4(EN 55016-2-1, EN 61000-4-2, EN 61000-4-3, EN 61000-4-4, EN 61000-4-5, EN 61000-4-6)
환경적 특성	EN 50130-5 클래스 IVA(EN 60068-2-2, EN 60068-2-5, EN 60068-2-6, EN 60068-2-18, EN 60068-2-27, EN 60068-2-30, EN 60068-2-42, EN 60068-2-52, EN 60068-2-75, EN 60068-2-78, EN 60529), UL 2043(NDA-8001-PLEN, Nema TS 2 섹션 2와 결합 시)
안전	EN 62368-1, EN 60950-22, UL 62368-1, UL 60950-22, CSA C22.2 No. 62368-1-14, CAN/CSA-C22.2 No. 60950-22:07
이미지 성능	IEC 62676-5
HD	SMPTE 296M-2001(해상도: 1280x720) SMPTE 274M-2008(해상도: 1920x1080)
색 재현성	ITU-R BT.709-6
ONVIF 준수	EN 50132-5-2, EN 62676-2
충격 보호	EN 62262(IK10)
방수 및 방진	EN 60529(IP66), ISO 20653(IP6K9K), UL50E(유형 4X), UL 60950-22
환경	2011/65/EU RoHS(EN 50581 및 EN IEC 63000), 1999/45/EC 및 1907/2006 REACH, 2012/19/EU WEEE, 94/62/EC 포장
마크	CE, cULus, WEEE, RCM, China RoHS, Cmm, UKCA

지역	규정 준수/품질 표시	
유럽	CE	FLEXIDOME IP starlight 8000i
미국	UL CAP	Cybersecurity Assurance Program
영국	UKCA	FLEXIDOME IP startlight 8000i

**설치/구성 노트**

**크기**



**포함된 부품**

양	구성 요소
1	FLEXIDOME IP 8000i 카메라
1	T-20 Security Torx Bit
1	간편 설치 설명서
1	보안 정보
2	이더넷 케이블용 고무 그로밋
1	네트워크 패치 케이블 50cm
1	10핀 I/O 커넥터
1	2핀 전원 커넥터
1	측면 입구용 케이블 도관
1	케이블 도관용 와셔
1	케이블 도관용 맞춤형(Ø 3/4"/M25)
1	케이블 도관용 맞춤형(Ø 1/2"/M20)
3	식별 레이블

**기술 사양**

전원	
입력 전압	PoE IEEE 802.3af / 802.3at 유형 1, 클래스 3, 24VAC ±10%, 12~26VDC ±10%: 중복 운영을 위해 PoE 및 보조 전원을 동시에 연결

전원	
전력 소비 (일반/최대)	PoE: 7W/12.95W, 24VAC: 7.1W~12VA/13W~25VA, 12~26 VDC: 7.5W/16W

센서	
센서 유형	1/1.8 inch CMOS

광학	
줌/포커스 제어	모터식 줌/초점
조리개 제어	P-아이리스
가로 시야각(°)	36° - 20°
세로 시야각(°)	12.60° - 7.10°
렌즈 초점 거리(mm)	12 mm - 40 mm
렌즈 구경(/F)	2.3 /F2.3

비디오 기능	
카메라 기능	이미지 미러링; 90° 회전; 180° 회전; 270° 회전(세로 모드 포함); 역광 보정(BLC); Intelligent dynamic noise reduction; 대비 개선; 선명도 개선; 지능형 성에 제거; 픽셀 카운터; 무단 변경 감지; 포화도; 밝기
색상(lx)	0.1222 lx
단색(lx)	0.0198 lx
저조도 기술	스타라이트
프라이버시 마스크 수	8
감도	1/25; F2.3
화이트 밸런스 모드	기본; 표준; 주조색; 수동 모드; 유지 모드; 4가지 자동 모드; 나트륨 램프
화이트 밸런스 (K)	2,500 K - 10,000 K
ALC	Mode (standard, fluorescent), Level, Average vs. peak, Speed, Maximum gain; Adjustable

주간/야간	자동(전환 지점 조절 가능); 색상; 단색
장면 모드	교통; 야간 최적화; 진동; 낮은 비트레이트; 스포츠 및 게임; 소매업; Intelligent AE; 실내; 실외; 차량 번호판 인식
셔터 모드	Automatic Electronic Shutter (AES); 1/25 min; 1/15,000 max; 기본 셔터
넓은 동적 범위(WDR)(dB)	120 dB
스탬프 표시	이름; 로고; 날짜/시간; 알람 메시지
IEC 62676 Part 5에 따라 측정된 (dB)	106 dB

**비디오 스트리밍**

카메라 처리 지연 시간	<120ms
프레임 속도 (fps)	1 fps - 30 fps
GOP 구조	IP
스트리밍	H.265로 여러 개의 스트림 구성 가능; H.264 and M-JPEG; 구성 가능한 프레임율과 대역폭; 관심 지역 (ROI); Bosch Intelligent Streaming
해상도	1920 x 1080; 1280 x 1024; 1280 x 720; 704 x 480; 854 x 480; 3072 x 1728; 1920 x 1440; 3264 x 1840
비디오 압축	H.264 (ISO/IEC 14496-10); M-JPEG; H.265/HEVC
센서 모드	25fps, HDR, 3072 x 1728(5.3MP) 30fps, HDR, 3072 x 1728(5.3MP) 25fps, 3264 x 1840(6MP) 30fps, 3264 x 1840(6MP)
비디오 신호대 잡음비(dB)	>55 dB

**비디오 콘텐츠 분석**

알람 트리거	모든 대상; 피사계 인 필드; 라인 크로싱; 피사계 진입/벗어남; 배회; 경로 추적; 정지된/제거된 대상; 계수; 점거; 군중 밀도 추정; 상태 변화; 유사성 검색; 흐름/역류
보정	Automatic self-calibrating when height is set

구성	무음 VCA; 프로필 1; 프로필 2; 예약됨; 이벤트 트리거됨
개체 필터	지속 시간; 크기; 화면 비율; 속도; 방향; 색상; 대상 분류(4)
추적 모드	표준(2D) 추적; 3D 추적; 3D 사람 추적; 배 추적; 박물관 모드
분석 유형	Intelligent Video Analytics; Camera trainer
추가 기능	얼굴 감지

**용량**

알람 입력	2
알람 출력	1
호스트 인터페이스	Ethernet

**오디오**

오디오 스트리밍	양방향 통신; 단방향 통신
압축 및 샘플링 속도	G.711 8 kHz; L16 16 kHz; AAC-LC 80kbps 16 kHz; AAC-LC 48kbps 16 kHz

**스토리지**

내부 스토리지	RAM
녹화 모드	사전 알람
메모리 카드 슬롯	SDHC; SD; Dual SDXC. 최대 2TB
듀얼 SD 카드 슬롯 구성	미러링(중복 스토리지); 페일 오버(연장된 서비스 간격); 확장(최대 보존 기간); 자동 네트워킹 보완
산업 SD 카드	조기 서비스 표시를 제공하는 극한 수명 및 상태 모니터링 지원

**데이터 보안**

암호화 보조 프로세서(TPM)	RSA 2048 bit; AES/CBC 256 bit
암호화	TLS 1.2; TLS 1.0; AES. 로컬 스토리지: XTS-AES
비디오 인증	MD5; SHA-1; SHA-256; 검사합

**펌웨어**

공통 제품 플랫폼	CPP7.3
-----------	--------

**네트워크**

클라우드 서비스	Remote Portal
이더넷 유형	10/100BASE-T; Auto-sensing; Full / half duplex
이더넷	차폐 RJ45
서지 보호	이더넷: 1kV, 2kA 접지 전압 (8/20µs 펄스)
광섬유(별매)	감시 캐비닛(NDA-U-PA0, NDA-U-PA1 또는 NDA-U-PA2) 내부에 설치된 광섬유 이더넷 매체 변환기 키트(VG4-SFPSCKT)는 장착한 카메라에 광섬유 인터페이스 제공

**시스템 통합**

적합성	ONVIF Profile S; ONVIF Profile G; ONVIF Profile T; Auto-MDIX; ONVIF Profile M
프로토콜/표준	IPv4; IPv6; UDP; TCP; HTTP; HTTPS; RTP/RTCP; IGMP V2/V3; ICMPv6; RTSP; FTP; ARP; DHCP; APIPA (Auto-IP, link local address); NTP (SNTP); SNMP (V1, MIBII); SNMP (V3, MIBII); 802.1x, EAP/TLS; DNS; DNSv6; DDNS (DynDNS.org, selfHOST.de, no-ip.com); SMTP; iSCSI; UPnP (SSDP); DiffServ (QoS); LLDP; SOAP; CHAP; Digest authentication; IGMP

**기계적 특성**

버블 자재	투명 폴리카보네이트, UV 차단 내스크래치성 투명 코팅
색상	흰색
Color (RAL)	RAL 9003 시그널 화이트
소재	하우징: 알루미늄, 제습용 막과 방수처리 연결부위가 있음
마운팅 방식	표면 장착형
틸트 범위(°)	-3° - 90°
팬 범위(°)	0° - 361°
롤 범위(°)	-95° - 95°
무게 (kg)	2.30 kg
무게 (lb)	5.07 lb

치수(Ø x 세로) (mm)	175 mm x 148 mm
치수(Ø x 세로) (in)	6.90 in x 5.70 in

**환경적 특성**

작동 온도 (°C)	-50°C - 60°C, 그림 2.1 테스트 프로필을 이용하는 NEMA TS 2-2003(R2008), para 2.1.5.1에 따라 최대 +74°C
작동 온도 (°F)	-58°F - 140°F, 그림 2.1 테스트 프로필을 이용하는 NEMA TS 2-2003(R2008), para 2.1.5.1에 따라 최대 +165°F
보관 온도 (°C)	-30°C - 70°C
보관 온도 (°F)	-22°F - 158°F
작동 상대 습도, 비응축 (%)	5% - 93%
작동 상대 습도, 응축 (%)	5% - 100%
보관 상대 습도	0% - 98%
방수방진 등급	IP66; IP6K9K
충돌 보호	IK10+ (50줄)
보호 등급	NEMA 타입 4X

**카메라 설치**

카메라 LED	자동 비활성화/활성화/비활성화
포지셔닝	장착 높이; 좌표
시야각 조정	모터식 팬, 틸트, 롤; 줌; 오토포커스

**주문 정보**

**NDE-8513-RT 고정식 돔 6MP HDR 12-40mm PTRZ IP66**  
망원 렌즈가 있는 고정식 돔  
NDAA 규정 준수  
주문 번호 **NDE-8513-RT**

**액세서리**

**NDA-8000-PC 페인트칠 가능 커버, 4pcs**  
FLEXIDOME IP 8000i용 페인트가 가능한 커버(4개).  
주문 번호 **NDA-8000-PC**

**NDA-8000-CBL 투명 교체용 버블**  
투명 교체용 버블.  
주문 번호 **NDA-8000-CBL**

**NDA-8000-TBL 열린 색조 버블**  
FLEXIDOME IP 8000i용 착색 버블.  
주문 번호 **NDA-8000-TBL**



**NDA-8001-IC 천장내 매립식 장착 키트**

마이크가 지원되는 FLEXIDOME IP 8000i용 천장 장착 키트  
주문 번호 **NDA-8001-IC**

**NDA-8001-PLEN 플래넘 등급의 장착 키트**

마이크가 지원되는 FLEXIDOME IP 8000i용 플래넘 등급 천장 장착 키트  
주문 번호 **NDA-8001-PLEN**

**NDA-8000-SP 천장 내 매립식 장착 지원 키트**

FLEXIDOME IP 8000i용 약한 천장 지지대.  
주문 번호 **NDA-8000-SP**

**NDA-8000-WP 카메라 전천후 보호 장치**

FLEXIDOME IP 8000i용 카메라 장착 웨더 프로텍터.  
주문 번호 **NDA-8000-WP**

**NDA-8000-PIP 펜던트 인터페이스 플레이트, 실내**

FLEXIDOME IP 8000i 및 실외용 FLEXIDOME IP panoramic 6000/7000을 위한 펜던트 인터페이스 플레이트  
주문 번호 **NDA-8000-PIP**

**NDA-8000-PIPW 펜던트 인터페이스 플레이트, 실외**

FLEXIDOME IP 8000i 및 실외용 FLEXIDOME IP panoramic 6000/7000을 위한 펜던트 인터페이스 플레이트 (웨더 프로텍터 포함)  
주문 번호 **NDA-8000-PIPW**

**NDA-U-WMT 펜던트 벽면 장착**

돔 카메라용 범용 벽면 거치대, 흰색  
주문 번호 **NDA-U-WMT**

**NDA-U-PMT 펜던트 파이프 마운트, 12인치(31cm)**

돔 카메라 용 범용 파이프 거치대, 31cm, 흰색  
주문 번호 **NDA-U-PMT**

**NDA-U-PMTS 펜던트 파이프 마운트, 4인치(11cm)**

돔 카메라용 범용 펜던트형 파이프 거치대, 11cm(4"), 흰색  
주문 번호 **NDA-U-PMTS**

**NDA-U-PMTE 펜던트 파이프 확장, 20인치(50cm)**

범용 파이프 거치대용 연장관, 50cm, 흰색  
주문 번호 **NDA-U-PMTE**

**NDA-U-PSMB 펜던트 벽면/천장 마운트 SMB**

벽면 거치대 또는 파이프 거치대용 표면 장착 박스(SMB)  
주문 번호 **NDA-U-PSMB**

**NDA-U-PA0 서버일리언스용 캐비닛 24VAC**

감시 캐비닛, 24VAC 입력, 24VAC 출력, IP66  
주문 번호 **NDA-U-PA0**

**NDA-U-PA1 서버일리언스용 캐비닛 120VAC**

감시 캐비닛, 100 - 120VAC 입력, 50/60Hz 입력, 24VAC 출력, IP66  
주문 번호 **NDA-U-PA1**

**NDA-U-PA2 서버일리언스용 캐비닛 230VAC**

감시 캐비닛, 230VAC 입력, 24VAC 출력, IP66  
주문 번호 **NDA-U-PA2**

**NDA-U-PMAL 폴 마운트 어댑터 대형**

범용 기둥 장착 어댑터, 흰색, 대형  
주문 번호 **NDA-U-PMAL**

**NDA-U-PMAS 폴 마운트 어댑터 소형**

기둥 장착 어댑터(소형)  
범용 기둥 장착 어댑터, 흰색; 소형  
주문 번호 **NDA-U-PMAS**

**NDA-U-RMT 펜던트 난간 마운트**

돔 카메라용 범용 지붕 거치대, 흰색  
주문 번호 **NDA-U-RMT**

**NDA-U-WMTG 펜던트 벽면 거치대, 갭 박스**

갭 박스 설치 호환 가능한 고정식 돔 카메라 전용 범용 벽면 거치대(흰색)  
주문 번호 **NDA-U-WMTG**

**NDA-U-PMTG 펜던트 파이프 거치대, 갭 박스**

갭 박스 설치 호환 가능한 고정식 돔 카메라 전용 범용 파이프 거치대(흰색)  
주문 번호 **NDA-U-PMTG**

**VG4-SFPSCKT SFP 인터페이스 키트에 대한 이더넷**

AUTODOME 카메라용, MIC 아날로그 카메라를 위한 MIC-IP-PSU용 및 감시 캐비닛(NDA-U-PA0, NDA-U-PA1 및 NDA-U-PA2)용 이더넷 미디어 변환기 영상 송신기/데이터 수신기 광섬유 키트.  
주문 번호 **VG4-SFPSCKT**

**SFP-2 광섬유 모듈, 다중 모드, 1310nm, 2LC**

SFP 광섬유 모듈, 2km(1.2마일), LC 커넥터 둘.  
멀티 모드  
1310nm  
주문 번호 **SFP-2**

**SFP-3 광섬유 모듈, 단일 모드, 1310nm, 2LC**

SFP 광섬유 모듈, 20km(12.4마일), LC 커넥터 둘.  
단일 모드  
1310nm  
주문 번호 **SFP-3**

**SFP-25 광섬유 모듈, 1310/1550nm, 1SC**

SFP 광섬유 모듈, 2km (1.2마일), SC 커넥터 하나  
멀티 모드  
1310/1550nm  
주문 번호 **SFP-25**

**SFP-26 광섬유 모듈, 1550/1310nm, 1SC**

SFP 광섬유 모듈, 2km (1.2마일), SC 커넥터 하나  
멀티 모드  
1550/1310nm  
주문 번호 **SFP-26**

**발행:**

**Europe, Middle East, Africa:**  
Bosch Security Systems B.V.  
P.O. Box 80002  
5600 JB Eindhoven, The Netherlands

**Germany:**  
Bosch Sicherheitssysteme GmbH  
Robert-Bosch-Platz 1  
D-70839 Gerlingen

**North America:**  
Bosch Security Systems, LLC  
130 Perinton Parkway  
Fairport, New York, 14450, USA

**Asia-Pacific:**  
Robert Bosch (SEA) Pte Ltd, Security Systems  
11 Bishan Street 21  
Singapore 573943