

NDE-8513-RT Vaste dome 6MP HDR 12-40mm PTRZ IP66

FLEXIDOME IP starlight 8000i



- ▶ Gemotoriseerde draai-, kantel-, rol- en zoomfunctie (PTRZ) voor het instellen van het gewenste gezichtsveld, zonder de camera of lens aan te hoeven raken, maakt externe configuratie en ingebruikstelling mogelijk.
- ▶ 6 MP-camera's bevatten 1/1,8 inch-sensoren en starlight-technologie voor gedetailleerde beelden, zelfs bij zeer weinig licht
- ▶ Hoge dynamisch bereik om elk detail te zien in heldere en in donkere gebieden van de scène
- ▶ Ingebouwd Intelligent Video Analytics met objectdetectie om met het hoogste niveau van betrouwbaarheid waarschuwingen te activeren en snel gegevens op te halen
- ▶ Camera Trainer om de camera te trainen in het herkennen van door de gebruiker gespecificeerde doelobjecten, zoals bewegende en niet-bewegende objecten

Met de sensor van 1/1,8 inch, de starlight-prestaties en het hoge dynamische bereik met een resolutie van 6 megapixel van de FLEXIDOME IP starlight 8000i - 6 MP camera's worden zelfs bij zeer weinig licht heldere en uiterst gedetailleerde beelden geleverd. Dankzij de functionaliteit voor inbedrijfstelling op afstand van de camera nemen de installatie en inbedrijfstelling zeer weinig tijd in beslag. Met gebruikmaking van een pc of mobiel apparaat met de Bosch Project Assistant-app kunt u de camera met één klik draaien, kantelen, rollen en zoomen (PTRZ), en richten op het vereiste gezichtsveld, zonder dat u de camera of het objectief ook maar hoeft aan te raken.

Funcities

Volledig externe inbedrijfstelling

Het installeren van een professionele IP-camera voor videobewaking was nog nooit zo eenvoudig. Sterker nog, als installateur zult u nooit meer willen terugkeren naar de oude methoden voor het installeren van camera's. We hebben de installatie- en inbedrijfstellingsstappen zodanig veranderd dat deze in zeer korte tijd kunnen worden verricht. Met de functionaliteit voor inbedrijfstelling op afstand van de FLEXIDOME IP starlight 8000i-camera's hoeven er geen ladders meer te worden beklommen. Met gebruikmaking van een pc of mobiel apparaat met de Bosch Project Assistant-app kunt u de camera met één klik draaien, kantelen, rollen en zoomen (PTRZ), en richten op het vereiste gezichtsveld, zonder dat u de camera of het objectief ook maar hoeft aan te raken.

Externe configuratie en inbedrijfstelling kan ook in een later stadium worden verricht wanneer alle camera's zijn geïnstalleerd. U kunt eenvoudig op afstand verbinding maken met de camera via het netwerk met gebruikmaking van de BoschProject Assistant-app, de webinterface van de camera of de Bosch Configuration Manager.

Snelle prestaties

Door de hoge sensorresolutie en de image rate van 30 fps is deze camera een perfecte oplossing voor het gedetailleerd vastleggen van snel bewegende objecten, waarbij tegelijk een volledig overzicht van de situatie wordt verkregen.

Starlight-prestaties

De nieuwste sensortechnologie samen met de geavanceerde beeldverwerking en ruisonderdrukking resulteert in een uitzonderlijke gevoeligheid in kleur. De prestaties bij weinig licht zijn zo goed, dat de camera zelfs bij een minimale hoeveelheid omgevingslicht uitstekende kleurprestaties levert.

Hoog dynamisch bereik (High Dynamic Range, HDR)

De modus met hoog dynamisch bereik is gebaseerd op meerdere belichtingsprocessen voor meer details in lichte gedeeltes en in de schaduw, zelfs in dezelfde scène. Het resultaat is dat u gemakkelijk onderscheiden kunt maken tussen objecten en kenmerken, bijvoorbeeld gezichten bij een heldere achtergrondverlichting.

Het werkelijke dynamische bereik van de camera wordt gemeten door middel van OECF-analyse (Opto-Electronic Conversion Function) volgens IEC 62676 Deel 5.

Scènemodi

Er zijn negen configureerbare modi met de beste instellingen voor uiteenlopende toepassingen. Met één klik kunnen volledig geoptimaliseerde beeldinstellingen worden geselecteerd die zijn afgestemd op de omstandigheden. Verschillende scènemodi kunnen worden geselecteerd voor verschillende situaties, zoals verkeers- of winkelomgevingen.

Intelligente streaming

Slimme coderingsfuncties in combinatie met Intelligent Dynamic Noise Reduction-technologie en analyse, zorgen ervoor dat de gebruikte bandbreedte bijzonder laag is. Alleen relevante informatie in de scène, zoals beweging of objecten die worden gevonden tijdens de analyse, hoeven te worden gecodeerd.

De camera kan worden gebruikt voor quad-streaming, waarbij de camera onafhankelijke, configureerbare streams voor live-weergave, opname of bewaking op afstand via beperkte bandbreedten levert.

Elke van deze streams kan onafhankelijk worden aangepast, zodat video van hoge kwaliteit wordt geleverd die perfect is afgestemd op het doel, terwijl de bitrate met tot 90% wordt verminderd in vergelijking met een standaardcamera.

H.265 zeer efficiënte videocodering

De camera is ontworpen voor het meest efficiënte en krachtige H.264- en H.265/HEVC-coderingsplatform. De camera levert video van hoge kwaliteit, met een hoge resolutie en een zeer lage netwerkbelasting. Met een twee maal zo efficiënte codering is H.265 de ideale compressiestandaard voor IP-videobewakingssystemen.

Profiel met geoptimaliseerde bitrate

In onderstaande tabel vindt u de gemiddelde bitrate voor het profiel met geoptimaliseerde bitrate met H.265-codering in kbps voor verschillende image rates.

FPS bij 6MP	Lage activiteit	Gemiddelde activiteit	Hoge activiteit
30	1632	2438	5335
25	1430	2143	4666
15	990	1494	3214
10	741	1123	2397
5	453	692	1458
3	316	485	1014
1	146	227	468

i Opmerking

De werkelijke bitratewaarden kunnen variëren, afhankelijk van de complexiteit/activiteit van de scène en beeldinstellingen.

Opname- en opslagbeheer

Opnamebeheer kan worden uitgevoerd door de toepassing Bosch Video Recording Manager of de camera kan direct gebruik maken van lokale opslag en iSCSI-doelen zonder opnamesoftware. Lokaal geheugen kan worden gebruikt voor decentrale opnamen of voor Automatic Network Replenishment (ANR)-technologie voor een betere betrouwbaarheid van opnamen. Pre-alarmopname in RAM vermindert de gebruikte bandbreedte in het netwerk en vergroot de effectieve levensduur van de geheugenkaart.

Geavanceerd decentraal opnemen

Geavanceerde decentrale opname biedt de meest betrouwbare opslagoplossing vanwege de combinatie van de volgende functies:

- Twee SD-kaarten die kunnen worden ingesteld als:

- Gespiegeld, voor redundante opslag
- Failover, voor langere perioden tussen servicebeurten
- Uitgebreid, voor maximale bewaartijd
- De ondersteuning van industriële SD-kaarten maakt een extreme levensduur mogelijk
- Statuscontrole van industriële SD-kaarten zorgt voor vroegtijdige onderhoudsindicaties

Intelligent Video Analytics

De camera beschikt over de meest recente versie van de toepassing Intelligent Video Analytics van Bosch. Speciaal ontworpen voor de meest lastige omgevingen. De camera biedt het hoogste niveau van nauwkeurigheid voor bedrijfskritische toepassingen, zoals perimeterbeveiliging van luchthavens, bedrijfskritische infrastructuur en overheidsgebouwen, grensbewaking, schepen volgen en verkeerstoezicht (bijvoorbeeld detectie van spookrijders, verkeerstellingen, controle van geparkeerde auto's langs de weg).

Intelligent Video Analytics is in hoge mate bestand tegen valse triggers die worden veroorzaakt door een moeilijke omgeving met sneeuw, wind (bewegende bomen), regen, hagel en reflecties in water. Het is een ideale oplossing voor automatische objectdetectie op grote afstand.

Ook de instelling van Video Analytics van Bosch is ongeëvenaard, hetgeen geweldig nieuws is voor installateurs. Als uw klant besluit Intelligent Video Analytics te gebruiken, dan zouden de configuratie en kalibratie niet eenvoudiger kunnen zijn. U hoeft enkel de hoogte van de camera in te voeren: de rest van de kalibratie wordt uitgevoerd door Video Analytics zelf, op basis van informatie die wordt geleverd door de ingebouwde gyrosensor van de camera.

Camera Trainer

Het Camera Trainer-programma, dat is gebaseerd op voorbeelden van doel- en niet-doel-objecten, maakt gebruik van machine learning, zodat de gebruiker relevante objecten kan definiëren en hiervoor melders kan genereren. Terwijl door de toepassing Intelligent Video Analytics alleen bewegende objecten worden gedetecteerd, detecteert het Camera Trainer-programma zowel bewegende als niet bewegende objecten en classificeert deze direct. Met Configuration Manager kunt u het Camera Trainer-programma configureren met zowel live-video als met opnamen die beschikbaar zijn via de desbetreffende camera. U kunt de resulterende melders distribueren naar andere camera's door deze te downloaden en uploaden.

Een gratis licentie is vereist om het Camera Trainer-programma te activeren.

DORI-dekking

DORI (Detect, Observe, Recognize, Identify/ detecteren, observeren, herkennen, identificeren) is een standaardstelsel (EN-62676-4) voor het

definiëren van de mate waarin een persoon die de video bekijkt, onderscheid kan maken tussen personen of objecten in een gedekt gebied. Hieronder ziet u de maximale afstand waarop een combinatie van camera en objectief aan deze criteria kan voldoen:

6 MP-camera met 12 mm - 40 mm-objectief

DORI	DORI-definitie	Afstand	Horizontale breedte
Detecteren	25 px/m	201 m/591 m 628 ft/1848 ft	131 m 408 ft
Observeren	63 px/m	80 m/235 m 264 ft/778 ft	52 m 172 ft
Recognize (herkennen)	125 px/m	40 m/118 m 132 ft/389 ft	26 m 86 ft
Identificeren	250 px/m	20 m/59 m 66 ft/195 ft	13 m

Gegevensbeveiliging

Speciale maatregelen garanderen het hoogste niveau van beveiliging voor de toegang tot het apparaat en gegevenstransport. Bij de eerste installatie is de camera alleen toegankelijk via beveiligde kanalen en is een wachtwoord vereist. Toegang via een webbrowser en een weergaveclient kan worden beveiligd met HTTPS of andere beveiligingsprotocollen die het geavanceerde TLS 1.2-protocol ondersteunen met bijgewerkte versleutelings Suites inclusief AES-codering met 256-bits sleutels. Er kan geen software worden geïnstalleerd in de camera en alleen geverifieerde firmware kan worden geüpload. Door de wachtwoordbeveiliging op drie niveaus met beveiligingsaanbevelingen kunnen gebruikers de toegang tot het apparaat aanpassen.

De toegang tot het netwerk en het apparaat kan worden beveiligd met 802.1x-netwerkverificatie met het EAP/TLS-protocol. Superieure beveiliging tegen schadelijke aanvallen is gegarandeerd door de ingesloten aanmeldingsfirewall, de ingebouwde Trusted Platform Module (TPM) en ondersteuning voor de infrastructuur voor openbare sleutels (PKI). De geavanceerde certificaatverwerking biedt het volgende:

- Zelfondertekende, unieke certificaten die automatisch worden gemaakt wanneer dat nodig is
- Client- en servercertificaten voor verificatie
- Clientcertificaten voor bewijs van echtheid
- Certificaten met gecodeerde persoonlijke sleutels

Systeemintegratie en conformiteit met ONVIF

De camera voldoet aan de ONVIF Profile S-, ONVIF Profile G, ONVIF Profile M- en ONVIF Profile T-specificaties. Voor de H.265-configuratie ondersteunt

de camera Media Service 2 dat een onderdeel is van ONVIF Profile T. Hierdoor is compatibiliteit tussen netwerkvideoproducten gegarandeerd, ongeacht de fabrikant.

De interne functieset van de camera voor integratie in grote projecten is gemakkelijk toegankelijk voor integrators van derden. Bezoek de website van het Bosch Integration Partner Program (IPP) (ipp.boschsecurity.com) voor meer informatie.

Universele accessoires

Er is een uitgebreid assortiment accessoires beschikbaar waarmee u een consistent ontwerp over verschillende platformen en een scala van installatiemogelijkheden bereikt.

Er zijn verschillende specifieke accessoires verkrijgbaar die naadloos aansluiten op de camera en de verschillende installatieopties uitbreiden ten opzichte van eerdere generaties.

De beschikbare opties omvatten: een overschilderbare kap, een bescherming tegen weersinvloeden op de camera, een heldere of getinte vervangingskoepel, plafondinbouwkits, een junction box met voeding en glasvezelopties en verschillende montageopties.

Informatie over de regelgeving

Normen	Type
Emissie	EN 301 489-1, EN 50121-4 (EN 55016-2-1, EN 61000-4-2, EN 61000-4-3, EN 61000-4-4, EN 61000-4-5, EN 61000-4-6), CFR 47 FCC, deel 15, klasse B, AS/NZS CISPR 32
Immunititeit	EN 301 489-1, EN 50130-4 (EN 61000-4-2, EN 61000-4-3, EN 61000-4-4, EN 61000-4-5, EN 61000-4-6), EN 50121-4 (EN 55016-2-1, EN 61000-4-2, EN 61000-4-3, EN 61000-4-4, EN 61000-4-5, EN 61000-4-6)
Omgevingsseisen	EN 50130-5 klasse IVA (EN 60068-2-2, EN 60068-2-5, EN 60068-2-6, EN 60068-2-18, EN 60068-2-27, EN 60068-2-30, EN 60068-2-42, EN 60068-2-52, EN 60068-2-75, EN 60068-2-78, EN 60529), UL 2043 in combinatie met NDA-8001-PLN, Nema TS 2 sectie 2
Veiligheid	EN 62368-1, EN 60950-22, UL 62368-1, UL 60950-22, CSA C22.2 nr. 62368-1-14, CAN/CSA-C22.2 nr. 60950-22:07
Beeldkwaliteit	IEC 62676-5
HD	SMPTE 296M-2001 (resolutie: 1280x720) SMPTE 274M-2008 (resolutie: 1920x1080)
Kleurenweergave	ITU-R BT.709-6
ONVIF-conformiteit	EN 50132-5-2, EN 62676-2
Slagvastheid	EN 62262 (IK10)
Bescherming tegen water/stof	EN 60529 (IP66), ISO 20653 (IP6K9K), UL50E (type 4X), UL 60950-22

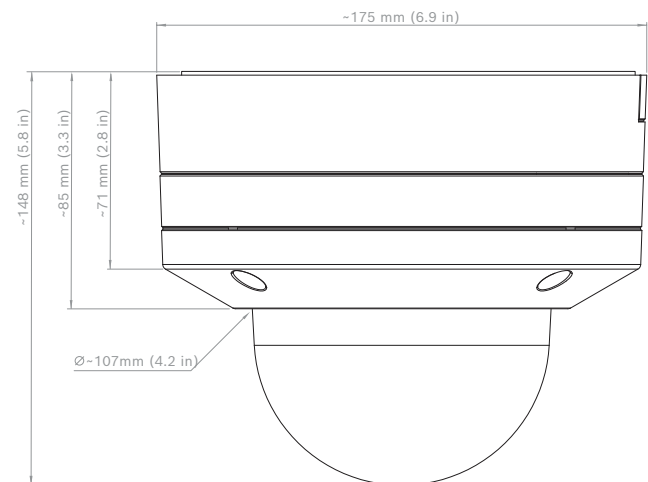
Normen	Type
Omgevingseisen	Verpakking 2011/65/EU RoHS (EN 50581 en EN IEC 63000), 1999/45/EG en 1907/2006 REACH, 2012/19 WEEE, 94/62/EG Verpakking

Keurmerken	CE, cULus, WEEE, RCM, China RoHS, Cmm, UK-CA
------------	--

Regio	Naleving van wet- en regelgeving/kwaliteitsaanduidingen	
Europa	CE	FLEXIDOME IP starlight 8000i
VS	UL CAP	Cybersecurity Assurance Program
Groot-Brittannië	UKCA	FLEXIDOME IP startlight 8000i

Opmerkingen over installatie/configuratie

Afmetingen



Meegeleverde onderdelen

Aantal	Component
1	FLEXIDOME IP 8000i camera
1	T-20 Security Torx-bit
1	Beknopte installatiehandleiding
1	Veiligheidsinformatie
2	Rubberen doorvoertule voor de Ethernet-kabel
1	Netwerk-patchkabel 50 cm
1	10-pins I/O-connector
1	2-pins voedingsconnector
1	Kabeldoorvoer voor zij-ingang
1	Sluitring voor kabeldoorvoer

Aantal	Component
1	Adapterplaat voor kabeldoorvoer (Ø 3/4 inch / M25)
1	Adapterplaat voor kabeldoorvoer (Ø 1/2 inch / M20)
3	Identificatielabel

Technische specificaties

Voeding	
Ingangsspanning	PoE IEEE 802.3af / 802.3at Type 1, klasse 3; 24 VAC ±10%; 12-26 VDC ±10%; PoE en externe voeding kunnen gelijktijdig worden aangesloten voor redundante werking
Stroomverbruik (standaard / maximum)	PoE: 7 W / 12,95 W; 24 VAC: 7,1 W - 12 VA / 13 W - 25 VA; 12-26 VDC: 7,5 W / 16 W

Sensor

Type sensor	1/1.8 inch CMOS
-------------	-----------------

Optisch

Zoom-/focusregeling	Gemotoriseerd zoom/focus
Irisregeling	P-iris
Horizontaal gezichtsveld (°)	36° – 20°
Verticaal gezichtsveld (°)	12.60° – 7.10°
Focal lengte objectief (mm)	12 mm – 40 mm
Objectiefopening (/F)	2.3 /F2.3

Videofuncties

Camerafunctionaliteit	Spiegelbeeld; Rotatie 90°; Rotatie 180°; Rotatie 270° inclusief montage rechtop; Tegenlichtcompensatie (BLC); Intelligent dynamic noise reduction; Contrastverbetering; Scherp te vergroting; Intelligent defog; Pixel teller; Sabotagedetectie; Verdadiging; Helderheid
Kleur (lx)	0.1222 lx
Monochroom (lx)	0.0198 lx

Technologie voor werking bij weinig licht	starlight
Aantal privacymaskers	8
Gevoeligheid	1/25; F2.3
Witbalansmodus	Basis; Standaard; Dominante kleur; Handmatige modus; Vasthouden; 4 automatische modi; Natriumlamp
Witbalans (K)	2,500 K – 10,000 K
ALC	Mode (standard, fluorescent), Level, Average vs. peak, Speed, Maximum gain; Adjustable
Dag/nacht	Automatisch (instelbare schakelpunten); Kleur; Zwart-wit
Scènemodi	Verkeer; Nacht; Dynamisch; Lage bitrate; Sport en spel; Winkelbedrijven; Intelligent AE; Binnenshuis; Buitenshuis; Kentekenherkenning
Sluitermodi	Automatic Electronic Shutter (AES); 1/25 min; 1/15,000 max; Standaardsluiter
Breed dynamisch bereik (HDR) (dB)	120 dB
Stempelen weergave	Naam; Logo; Datum/tijd; Alarmmelding
Gemeten conform IEC 62676 Deel 5 (dB)	106 dB

Videostreaming

Vertraging van cameraverwerking	<120ms
Frame rate (fps)	1 fps – 30 fps
GOP-structuur	IP
Streaming	Meerdere configureerbare streams in H.265; H.264 and M-JPEG; Configureerbare beeldfrequentie en bandbreedte; Regio van belang (ROI); Bosch Intelligent Streaming
Resolutie	1920 x 1080; 1280 x 1024; 1280 x 720; 704 x 480; 854 x 480; 3072 x 1728; 1920 x 1440; 3264 x 1840
Videocompressie	H.264 (ISO/IEC 14496-10); M-JPEG; H.265/HEVC

Sensormodi	25 fps, HDR, 3072 x 1728 (5,3 MP) 30 fps, HDR, 3072 x 1728 (5,3 MP) 25 fps, 3264 x 1840 (6 MP) 30 fps, 3264 x 1840 (6 MP)
Signaal-ruisverhouding video (dB)	>55 dB

Analyse van beeldinhoud

Alarmtriggers	Willekeurig object; Object in veld; Lijnoverschrijding; Veld betreden/verlaten; Verdacht ophouden; Route volgen; Object inactief/verwijderd; Tellen; Bezetting; Schatting van dichtheid van menigte; Verandering van omstandigheid; Soortgelijkheid zoeken; Stroom tellen
Kalibratie	Automatic self-calibrating when height is set
Configuraties	Silent VCA; Profiel 1; Profiel 2; Gepland; Geactiveerd door gebeurtenis
Objectfilters	Duur; Grootte; Beeldverhouding; Snelheid; Richting; Kleur; Objectklassen (4)
Registratiemodi	Standaardregistratie (2D); 3D-registratie; Personenregistratie 3D; Schepen volgen; Museummodus
Type analyse	Intelligent Video Analytics; Camera trainer
Extra functionaliteiten	Gezichtsdetectie

Capaciteit

Alarmingangen	2
Alarmuitgangen	1
Hostinterface	Ethernet

Audio

Audiostreaming	Full duplex; Half duplex
Compressie en sample rate	G.711 8 kHz; L16 16 kHz; AAC-LC 80kbps 16 kHz; AAC-LC 48kbps 16 kHz

Opslag

Interne opslag	RAM
Opnamemodus	Pre-alarm

Geheugenkaartsleuf	SDHC; SD; Dual SDXC, tot 2 TB
Configuraties voor dubbele SD-kaartsleuf	Spiegelen (redundante opslag); Failover (verlengd service-interval); Verlengen (maximale bewaartijd); Automatische netwerkaanvulling (ANR)
Industriële SD-kaarten	Extreme ondersteuning voor levensduur- en statusbewaking met vroegtijdige service-indicatie

Gegevensbeveiliging

Crypto-coprocessor (TPM)	RSA 2048 bit; AES/CBC 256 bit
Codering	TLS 1.2; TLS 1.0; AES; lokale opslag; XTS-AES
Videoverificatie	MD5; SHA-1; SHA-256; Controle-som

Firmware

Gemeenschappelijk productplatform	CPP7.3
-----------------------------------	--------

Netwerk

Cloudservices	Remote Portal
Ethernet-type	10/100BASE-T; Auto-sensing; Full/half duplex
Ethernet	Afgeschermd RJ45
Piekbescherming	Ethernet: 1 kV, 2 kA naar aarde (8/20 µs-puls)
Glasvezel (apart leverbaar)	De glasvezel Ethernet Mediaconverterkit (VG4-SFPSCKT) die in een bewakingskast (NDA-U-PA0, NDA-U-PA1 of NDA-U-PA2) wordt geïnstalleerd, voorziet de gemonteerde camera van een glasvezelinterface

Systeemintegratie

Conformiteit	ONVIF Profile S; ONVIF Profile G; ONVIF Profile T; Auto-MDIX; ONVIF Profile M
Protocollen / normen	IPv4; IPv6; UDP; TCP; HTTP; HTTPS; RTP/RTCP; IGMP V2/V3; ICMPv6; RTSP; FTP; ARP; DHCP; APIPA (Auto-IP, link local address); NTP (SNTP); SNMP (V1, MIBII); SNMP (V3, MIBII); 802.1x, EAP/TLS; DNS; DNSv6; DDNS (DynDNS.org, self-

	HOST.de, no-ip.com); SMTP; iSCSI; UPnP (SSDP); DiffServ (QoS); LLDP; SOAP; CHAP; Digest authentication; IGMP
--	--

Mechanische specificaties

Koepelmateriaal	Doorzichtig polycarbonaat, doorzichtig met UV-werende, krasbestendige coating
Kleur	Wit
Color (RAL)	RAL 9003 Signaalwit
Materiaal	Behuizing: aluminium, met ontvochtigingsmembranen en waterbestendig verbindingengebied
Montagetype	Opbouwmontage
Kantelbereik (°)	-3° – 90°
Draaibereik (°)	0° – 361°
Rolbereik (°)	-95° – 95°
Gewicht (kg)	2.30 kg
Gewicht (lb)	5.07 lb
Afmetingen (Ø x H) (mm)	175 mm x 148 mm
Afmetingen (Ø x H) (in)	6.90 in x 5.70 in

Omgevingseisen

Bedrijfstemperatuur (°C)	-50 °C – 60 °C; Tot +74 °C volgens NEMA TS 2-2003 (R2008), paragraaf 2.1.5.1 met testprofiel afb. 2.1
Bedrijfstemperatuur (°F)	-58 °F – 140 °F; Tot +165 °F volgens NEMA TS 2-2003 (R2008), paragraaf 2.1.5.1 met testprofiel afb. 2.1
Opslagtemperatuur (°C)	-30 °C – 70 °C
Opslagtemperatuur (°F)	-22 °F – 158 °F
Relatieve luchtvochtigheid in bedrijf, niet-condenserend (%)	5% – 93%
Relatieve luchtvochtigheid in bedrijf, condenserend (%)	5% – 100%
Relatieve vochtigheid bij opslag (%)	0% – 98%
IP-classificatie	IP66; IP6K9K

Impactbescherming	IK10+ (50 joule)
Beschermingsgraad	NEMA type 4X

Installatie van camera

Camera-led	Automatisch uitschakelen/Inschakelen/Uitschakelen
Positionering	Montagehoogte; Coördinaten
Instelling gezichtsveld	Gemotoriseerd draaien, kantelen, rollen; Zoomen; Autofocus

Bestelinformatie

NDE-8513-RT Vaste dome 6MP HDR 12-40mm PTRZ IP66

Vaste dome met teleobjectief.
Conform NDAA
Bestelnummer **NDE-8513-RT**

Accessoires

NDA-8000-PC Overschilderbare kap, 4x

Overschilderbare kap (4 stuks) voor FLEXIDOME IP 8000i.
Bestelnummer **NDA-8000-PC**

NDA-8000-CBL Transparante vervangende koepel

Heldere vervangende koepel.
Bestelnummer **NDA-8000-CBL**

NDA-8000-TBL Getinte koepel

Getinte koepel voor FLEXIDOME IP 8000i.
Bestelnummer **NDA-8000-TBL**

NDA-8001-IC Plafondmontagekit

Montageset voor inbouw in plafonds voor FLEXIDOME IP 8000i met microfoonsteun
Bestelnummer **NDA-8001-IC**

NDA-8001-PLEN Brandwerende montagekit

Plenum-geschikte montageset voor inbouw in plafonds voor FLEXIDOME IP 8000i met microfoonsteun
Bestelnummer **NDA-8001-PLEN**

NDA-8000-SP Ondersteuningsset plafondmontage

Montageset voor inbouw in zachte plafonds voor FLEXIDOME IP 8000i.
Bestelnummer **NDA-8000-SP**

NDA-8000-WP Weerbescherming op camera

Bescherming tegen weersinvloeden op camera voor FLEXIDOME IP 8000i.
Bestelnummer **NDA-8000-WP**

NDA-8000-PIP Interfaceplaat hangend, binnen

Hangende interfaceplaat voor FLEXIDOME IP 8000i en FLEXIDOME IP panoramic 6000/7000 voor buitenshuis.
Bestelnummer **NDA-8000-PIP**

NDA-8000-PIPW Interfaceplaat hangend, buiten

Hangende interfaceplaat inclusief bescherming tegen weersinvloeden voor FLEXIDOME IP 8000i en FLEXIDOME IP panoramic 6000/7000 voor buitenshuis.
Bestelnummer **NDA-8000-PIPW**

NDA-U-WMT Wandbevestiging hangend

Universele wandmontagebeugel voor domecamera's, wit

Bestelnummer **NDA-U-WMT**

NDA-U-PMT Steun voor buismontage, 12" (31cm)

Universele mastmontagebeugel voor domecamera's, 31 cm, wit

Bestelnummer **NDA-U-PMT**

NDA-U-PMTS Buismontagebeugel 4" (11cm)

Universele buismontagebeugel voor domecamera's, 11 cm (4 inch), wit

Bestelnummer **NDA-U-PMTS**

NDA-U-PMTE Verlengbuis voor buismontage, 50cm

Verlengstuk voor hangende buismontage, 50 cm, wit

Bestelnummer **NDA-U-PMTE**

NDA-U-PSMB Wand-/plafondbeugel voor buismontage SMB

Doos voor opbouwmontage (SMB) voor wand- of buismontage.

Bestelnummer **NDA-U-PSMB**

NDA-U-PA0 Bewakingskast 24VAC

Junction box, 24 VAC ingang, 24 VAC uitgang, IP66

Bestelnummer **NDA-U-PA0**

NDA-U-PA1 Bewakingskast 120VAC

Junction box, 100 - 120 VAC 50/60 Hz ingang, 24 VAC uitgang, IP66

Bestelnummer **NDA-U-PA1**

NDA-U-PA2 Bewakingskast 230VAC

Junction box, 230 VAC ingang, 24 VAC uitgang, IP66

Bestelnummer **NDA-U-PA2**

NDA-U-PMAL Adapter voor mastmontage groot

Universele buismontageadapter, wit, groot

Bestelnummer **NDA-U-PMAL**

NDA-U-PMAS Adapter voor mastmontage klein

Mastbevestigingsadapter klein

Universele mastbevestigingsadapter, wit; klein.

Bestelnummer **NDA-U-PMAS**

NDA-U-RMT Hangende bevestiging dakrand

Universele dakmontagebeugel voor domecamera's, wit

Bestelnummer **NDA-U-RMT**

NDA-U-WMTG Wandbevestiging hangend, contactdoos

Universele wandmontage, uitsluitend compatibel met installatie op contactdozen voor vaste domecamera's, wit

Bestelnummer **NDA-U-WMTG**

NDA-U-PMTG Buismontagebeugel, contactdoos

Universele buismontage, uitsluitend compatibel met installatie op contactdozen voor vaste domecamera's, wit

Bestelnummer **NDA-U-PMTG**

VG4-SFPCKT INTERFACEKIT VOOR ETHERNET NAAR SFP

Glasvezelkit voor videozender/-ontvanger van Ethernet-netwerkmediaconverteer voor AUTODOME-camera's, voor MIC-IP-voedingskast voor MIC analoge camera's en voor de junction boxen (NDA-U-PA0, NDA-U-PA1 en NDA-U-PA2).

Bestelnummer **VG4-SFPCKT**

SFP-2 Glasvezelmodule, multimode, 1310nm, 2LC

SFP-glasvezelmodule, 2 km, 2 LCD-connectoren.

Multimodus

1310 nm

Bestelnummer **SFP-2**

SFP-3 Glasvezelmodule, single-mode, 1310nm 2LC

SFP-glasvezelmodule, 20 km, 2 LCD-connectoren.

Single-mode

1310 nm

Bestelnummer **SFP-3**

SFP-25 Glasvezelmodule, 1310/1550nm, 1SC

SFP-glasvezelmodule, 2 km, 1 SC-connector.

Multi-mode

1310/1550 nm

Bestelnummer **SFP-25**

SFP-26 Glasvezelmodule, 1550/1310nm, 1SC

SFP-glasvezelmodule, 2 km, 1 SC-connector.

Multi-mode

1550/1310 nm

Bestelnummer **SFP-26**

Vertegenwoordigd door:

Europe, Middle East, Africa:
Bosch Security Systems B.V.
P.O. Box 80002
5600 JB Eindhoven, The Netherlands
www.boschsecurity.com/xc/en/contact/
www.boschsecurity.com

Germany:
Bosch Sicherheitssysteme GmbH
Robert-Bosch-Platz 1
D-70839 Gerlingen
www.boschsecurity.com