

NDE-8513-RT Statop. kop. 6MP HDR 12-40mm PTRZ IP66 FLEXIDOME IP starlight 8000i



- ▶ Obracanie, pochylanie i zoom (PTRZ) z napędem silnikowym w celu ustawienia wymaganego pola widzenia bez konieczności dotykania kamery lub obiektywu pozwala na zdalne uruchamianie i konfigurację
- ▶ Przetwornik 1/1,8 cala 6 MP i technologia starlight zapewniają szczegółowy obraz nawet w warunkach wyjątkowo słabego oświetlenia
- ▶ Duży zakres dynamiczny pozwala dostrzec wszystkie szczegóły zarówno w jasnych, jak i ciemnych obszarach sceny
- ▶ Wbudowana aplikacja Intelligent Video Analytics z funkcją wykrywania obiektów pozwala wyzwać alarmy i szybko pobierać dane z najwyższą niezawodnością.
- ▶ Funkcja Camera Trainer trenuje kamerę w rozpoznawaniu docelowych obiektów ruchomych i nieruchomych wskazanych przez użytkownika.

Kamery FLEXIDOME IP starlight 8000i - 6MP z linii Performance oferują przetwornik 1/1,8 cala, technologię starlight i szeroki zakres dynamiki w rozdzielczości 6 MP, zapewniając wyraźny i szczegółowy obraz nawet w warunkach wyjątkowo słabego oświetlenia.

Funkcja zdalnego uruchamiania sprawia, że kamerę można zainstalować i skonfigurować w znacznie krótszym czasie. Z poziomu komputera PC lub urządzenia mobilnego z aplikacją Project Assistant firmy Bosch można jednym kliknięciem obracać i pochylać kamerę oraz zoomować obraz (pan, tilt, roll and zoom, PTRZ), a także skierowywać kamerę na żądane pole obserwacji – bez dotykania kamery lub obiektywu.

Funkcje

W pełni zdalne uruchamianie

Instalacja kamery do profesjonalnego systemu dozoru wizyjnego IP jest teraz jeszcze łatwiejsza. Tak naprawdę żaden instalator nie chciałby już wrócić do starych metod instalacji kamer. Etapy instalacji i uruchamiania uproszczono w takim stopniu, że wymagają bardzo niewiele czasu.

Dzięki funkcji zdalnego uruchamiania kamer sieciowych FLEXIDOME IP starlight 8000i nie trzeba już wielokrotnie wchodzić na drabinę i z niej schodzić. Z poziomu komputera PC lub urządzenia mobilnego z aplikacją Project Assistant firmy Bosch można jednym kliknięciem obracać i pochylać kamerę oraz zoomować obraz (pan, tilt, roll and zoom, PTRZ), a także skierowywać kamerę na żądane pole obserwacji – bez dotykania kamery lub obiektywu.

Kamery można też zdalnie skonfigurować i uruchomić w późniejszym czasie, po zainstalowaniu wszystkich tych urządzeń. Można się też połączyć z kamerą zdalnie za pośrednictwem sieci, używając aplikacji Bosch Project Assistant lub Bosch Configuration Manager.

Wysoka wydajność

Wysoka rozdzielczość przetwornika oraz częstotliwość odświeżania wynosząca 30 kl./s sprawiają, że kamera ta nadaje się znakomicie do rejestrowania szybko poruszających się obiektów z dużą szczegółowością, a równocześnie pozwala uzyskać dobry podgląd sytuacji.

Wydajna technologia starlight

Najnowsza technologia przetwornika obrazu w połączeniu z zaawansowanym przetwarzaniem obrazu i redukcją szumów zapewnia doskonałą czułość w trybie kolorowym. Nawet w słabych warunkach oświetleniowych, przy minimalnym oświetleniu otoczenia, kamera zapewnia kolorowy obraz o doskonałej jakości.

Wysoki zakres dynamiki

Tryb wysokiego zakresu dynamiki jest oparty na procesie wielokrotnej ekspozycji, który pozwala uchwycić więcej szczegółów zarówno jasnych, jak i ciemnych obszarów, nawet w tej samej scenie. Dzięki temu w obrazie można bez trudu rozróżnić przedmioty i ich cechy, na przykład rysy twarzy przy jasnym oświetleniu tła.

Rzeczywisty zakres dynamiki kamery jest mierzony za pomocą analizy konwersji optoelektronicznej (Opto-Electronic Conversion Function, OECF) zgodnie z normą IEC 62676 część 5.

Tryby sceny

Dziesięć konfigurowalnych trybów sceny pozwala optymalnie dobrać ustawienia do szeregu różnych zastosowań. Można jednym kliknięciem wybrać zoptymalizowane ustawienia obrazu, w pełni dostosowane do aktualnych warunków. W różnych sytuacjach, takich jak ruch na drodze lub sklep, można wybrać różne tryby sceny.

Inteligentna transmisja strumieniowa

Funkcja inteligentnego kodowania i analizy oraz technologia Intelligent Dynamic Noise Reduction skutkują znacznie mniejszym użyciem szerokości pasma, nawet do bardzo niskiego poziomu. Tylko ważne informacje na obserwowanym obrazie, takie jak ruch lub obiekty wykryte w wyniku analizy, muszą być zakodowane.

Kamera umożliwia także przesyłanie czterostrumieniowe. Pozwala to na zastosowanie konfiguracji zapewniającej niezależne przesyłanie odpowiednio dostosowanych strumieni na potrzeby podglądu bieżącego, zapisu lub monitoringu zdalnego, nawet przy ograniczonej szerokości pasma.

Każdy z tych strumieni można dostosować niezależnie, aby zapewnić wysokiej jakości obraz, idealnie dostosowany do danego celu, zmniejszając jednocześnie prędkość transmisji nawet o 90% w porównaniu do standardowej kamery.

H.265 wydajne kodowanie wideo

Kamera została opracowana w oparciu o najbardziej wydajną platformę kodowania obrazu H.264i H.265/HEVC. Kamera jest w stanie dostarczyć wysokiej jakości obraz o wysokiej rozdzielczości przy bardzo niskim obciążeniu sieci. Dzięki podwójnej efektywności kodowania H.265 staje się standardem kompresji dla systemów dozoru wizyjnego IP.

Zoptymalizowany profil szybkości transmisji

W tabeli poniżej przedstawiono średnią szybkość transmisji w profilu optymalizacji pod kątem szybkości transmisji przy użyciu kodowania H.265 w kb/s dla różnych częstotliwości odświeżania.

kl./s przy 6 MP	Niska aktywność	Średnia aktywność	Wysoka aktywność
30	1632	2438	5335
25	1430	2143	4666
15	990	1494	3214
10	741	1123	2397
5	453	692	1458
3	316	485	1014
1	146	227	468

i Uwaga

Faktyczne wartości szybkości transmisji mogą się różnić w zależności od złożoności sceny/aktywności w scenie i ustawień obrazu.

Zapis i zarządzanie pamięcią

Do zarządzania zapisem można użyć aplikacji Bosch Video Recording Manager. Kamera może także bezpośrednio, bez użycia oprogramowania do nagrywania, wykorzystywać pamięć lokalną i lokalizacje docelowe iSCSI.

Pamięć lokalną można wykorzystywać do nagrywania bezpośrednio w kamerze lub na potrzeby technologii Automatic Network Replenishment (ANR), aby poprawić ogólny poziom niezawodności zapisu. Zapis obrazu w pamięci RAM przed wystąpieniem alarmu umożliwia ograniczenie szerokości pasma w sieci przeznaczonej do rejestracji i wydłuża żywotność karty pamięci.

Zaawansowany zapis bezpośrednio w kamerze

Zaawansowany zapis bezpośrednio w kamerze stanowi najbardziej niezawodne rozwiązanie pamięci masowej możliwe dzięki kombinacji następujących cech:

- Dwie karty SD, które można skonfigurować jako:
 - zapis lustrzany, dla zapewnienia redundancji;
 - zapis awaryjny, dla rzadszej potrzeby konserwacji;
 - zapis rozszerzony, dla maksymalnego czasu przechowywania.
- Obsługa przemysłowych kart SD umożliwia wyjątkowo długi czas eksploatacji.
- Monitorowanie stanu przemysłowych kart SD pozwala wcześniej sygnalizować konieczność obsługi serwisowej.

Technologia Intelligent Video Analytics bezpośrednio w urządzeniu

Kamerę wyposażono w najnowszą wersję aplikacji Intelligent Video Analytics firmy Bosch. Aplikacja ta została zaprojektowana z myślą o najbardziej wymagających zastosowaniach. Zapewnia najwyższą dokładność na potrzeby zastosowań o znaczeniu krytycznym, takich jak ochrona obwodowa terenu lotnisk, infrastruktura o znaczeniu krytycznym i budynki rządowe, straż graniczna, śledzenie statków i monitorowanie ruchu (np. wykrywanie ruchu pod prąd, liczniki ruchu, monitorowanie poboczy pod kątem zaparkowanych na nich samochodów). Aplikacja Intelligent Video Analytics jest bardzo odporna na fałszywe alarmy wywoływane przez trudne warunki środowiskowe, takie jak śnieg, wiatr (poruszające się drzewa), deszcz, grad i odbicia w wodzie. Nadaje się idealnie do automatycznego wykrywania obiektów z dużej odległości. Wyjątkowo sprawnie przebiega również konfiguracja aplikacji do analizy obrazu firmy Bosch – to bardzo dobra wiadomość dla instalatorów. Jeśli klient zdecyduje się skorzystać z aplikacji Intelligent Video Analytics, jej konfiguracja i kalibracja nie sprawi mu żadnych problemów. Wystarczy po prostu wprowadzić wysokość montażu kamery, a reszta kalibracji zostanie wykonana przez samą funkcję analizy obrazu na podstawie danych dostarczonych przez wbudowany czujnik żyroskopowy kamery.

Camera Trainer

Nowy program Camera Trainer w oparciu o przykłady obiektów zarówno docelowych, jak i innych, oraz maszynowe uczenie umożliwia użytkownikowi określenie interesujących go obiektów i tworzy odpowiednie dla nich detektory. W przeciwieństwie do poruszających się obiektów, które wykrywa aplikacja Intelligent Video Analytics, program Camera Trainer wykrywa zarówno poruszające się, jak i nieruchome obiekty i natychmiast klasyfikuje je. Używając narzędzia Configuration Manager, można skonfigurować program Camera Trainer, wykorzystując zarówno obrazy na żywo, jak i nagrania

zarejestrowane przez odpowiednią kamerę. Wynikowe detektory mogą być pobierane i przekazywane do innych kamer. Do aktywacji programu Camera Trainer wymagana jest bezpłatna licencja.

Kryteria dozoru DORI

Kryteria dozoru DORI (wykrywanie/obserwacja/rozpoznawanie/identyfikacja), opisane w normie EN-62676-4, określają zdolność człowieka patrzącego na obraz z kamery do rozróżniania osób i obiektów znajdujących się w obszarze chronionym. Poniżej przedstawiono maksymalną odległość spełniania kryteriów dozoru DORI dla danej kombinacji kamery i obiektywu:

Kamera 6 MP z obiektywem 12–40 mm

DORI	Definicja DORI	Zasięg obserwacji	Szerokość w poziomie
Detekcja	25 px/m --	201 m/591 m	131 m
Obserwacja	63 px/m --	80 m/235 m	52 m
Rozpoznawanie	125 px/m --	40 m/118 m	26 m
Identyfikacja	250 px/m --	20 m/59 m	13 m

Bezpieczeństwo danych

Szczególne środki bezpieczeństwa zapewniają najwyższy poziom ochrony dostępu do urządzenia i transmisji danych. Podczas początkowej konfiguracji dostęp do kamery można uzyskać tylko przez bezpieczne kanały zabezpieczone dodatkowo hasłem. Przeglądarkę internetową i podgląd dostępu klienta można zabezpieczyć za pomocą protokołu HTTPS lub innych bezpiecznych protokołów, które obsługują najnowszy protokół TLS 1.2 ze zaktualizowanymi mechanizmami szyfrowania, w tym szyfrowaniem AES z 256-bitowymi kluczami. Kamera nie umożliwia instalacji oprogramowania. Obsługuje wyłącznie uwierzytelnione oprogramowanie układowe. Trzypoziomowa ochrona hasłem z zaleceniami dotyczącymi bezpieczeństwa pozwala użytkownikom dostosować dostęp do urządzenia.

Dostępu do sieci i urządzenia chroni uwierzytelnianie sieci 802.1x z wykorzystaniem protokołu EAP/TLS. Obsługa zapory Embedded Login Firewall, wbudowanej platformy Trusted Platform Module (TPM) i infrastruktury klucza publicznego (PKI) zapewnia doskonałą ochronę przed atakami. Zaawansowany certyfikat zapewnia:

- W razie potrzeby automatyczne generowanie certyfikatu z podpisem własnym
- Certyfikaty klienta i serwera do uwierzytelnienia

- Certyfikaty klienta jako dowód autentyczności
- Certyfikaty z szyfrowanymi kluczami prywatnymi

Integracja systemu i zgodność z ONVIF

Kamera jest zgodna ze specyfikacją ONVIF Profile S, ONVIF Profile G, ONVIF Profile M i ONVIF Profile T. W konfiguracji H.265 kamera obsługuje usługę Media Service 2 wchodzącą w skład ONVIF Profile T. Gwarantuje to możliwość współdziałania urządzeń wizyjnych różnych producentów. Integratorzy rozwiązań innych firm mogą z łatwością uzyskać dostęp do funkcji specjalnych kamery, które umożliwiają dołączenie jej do większych projektów. Więcej informacji o Bosch Integration Partner Program (IPP) można znaleźć na naszej stronie internetowej (ipp.boschsecurity.com).

Akcesoria uniwersalne

Dostępna jest pełna oferta akcesoriów uniwersalnych, które zapewniają jednolity wygląd kamer na różnych platformach oraz szeroką gamę możliwości instalacji.

Dostępne są też specjalne akcesoria, które bez problemu pasują do kamery i rozszerzają możliwości instalacji w porównaniu z rozwiązaniami poprzedniej generacji.

Dostępne są m.in. następujące opcje: przystosowana do malowania pokrywa, osłona na kamerę chroniąca przed trudnymi warunkami atmosferycznymi, przezroczysta lub przyciemniona kopułka zamienna, zestawy do montażu sufitowego, obudowa z opcjami zasilania i światłowodowymi oraz różnymi opcjami montażu.

Informacje dotyczące przepisów prawnych

Standardy	Typ
Emisja	EN 301 489-1, EN 50121-4 (EN 55016-2-1, EN 61000-4-2, EN 61000-4-3, EN 61000-4-4, EN 61000-4-5, EN 61000-4-6), CFR 47 FCC, część 15, klasa B, AS/NZS CISPR 32
Odporność	EN 301 489-1, EN 50130-4 (EN 61000-4-2, EN 61000-4-3, EN 61000-4-4, EN 61000-4-5, EN 61000-4-6), EN 50121-4 (EN 55016-2-1, EN 61000-4-2, EN 61000-4-3, EN 61000-4-4, EN 61000-4-5, EN 61000-4-6)
Warunki otoczenia	EN 50130-5 klasa IVA (EN 60068-2-2, EN 60068-2-5, EN 60068-2-6, EN 60068-2-18, EN 60068-2-27, EN 60068-2-30, EN 60068-2-42, EN 60068-2-52, EN 60068-2-75, EN 60068-2-78, EN 60529), UL 2043 w połączeniu z NDA-8001-PLen, Nema TS 2 rozdział 2
Bezpieczeństwo	EN 62368-1, EN 60950-22, UL 62368-1, UL 60950-22, CSA C22.2 nr 62368-1-14, CAN/CSA-C22.2 nr 60950-22:07
Jakość obrazu	IEC 62676-5
HD	SMPTE 296M-2001 (rozdzielczość: 1280 × 720)

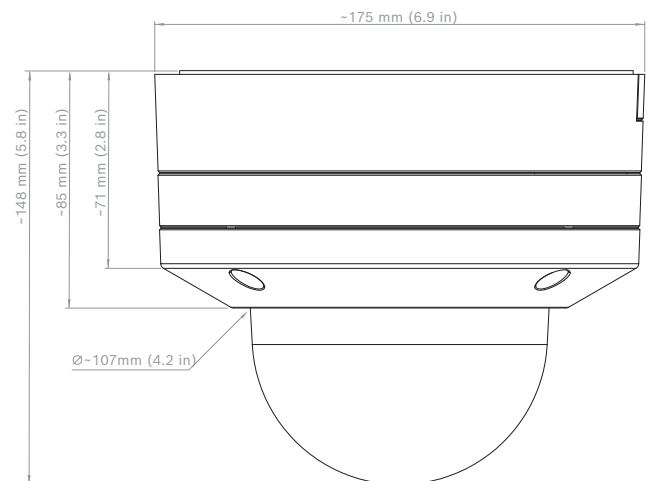
Standardy	Typ
	SMPTE 274M-2008 (rozdzielczość: 1920 × 1080)
Reprezentacja koloru	ITU-R BT.709-6
Zgodność ze standardem ONVIF	EN 50132-5-2, EN 62676-2
Odporność na uderzenia	EN 62262 (IK10)
Stopień ochrony przed wodą i kurzem	EN 60529 (IP66), ISO 20653 (IP6K9K), UL50E (typ 4X), UL 60950-22
Środowisko	2011/65/UE RoHS (EN 50581 i EN IEC 63000), 1999/45/WE oraz 1907/2006 REACH, 2012/19/WE WEEE i opakowanie 94/62/WE

Uwagi	CE, cULus, WEEE, RCM, RoHS (Chiny), Cmm, UKCA
-------	---

Obszar	Zgodność z przepisami/cechy jakości	
Europa	CE	FLEXIDOME IP starlight 8000i
Stany Zjednoczone	UL CAP	Cybersecurity Assurance Program
Wielka Brytania	UKCA	FLEXIDOME IP startlight 8000i

Uwagi dotyczące instalacji i konfiguracji

Wymiary



Zawartość zestawu

Liczba	Składnik
1	Kamera FLEXIDOME IP 8000i
1	Końcówka T-20 Torx z zabezpieczeniem
1	Skrócona instrukcja instalacji
1	Zalecenia dotyczące bezpieczeństwa

Liczba	Składnik
2	Gumowa przelotka na kabel Ethernet
1	Kabel sieciowy 50 cm
1	10-stykowe złącze we/wy
1	2-stykowe złącze zasilania
1	Przepust kablowy z boku obudowy
1	Podkładka do przepustu kablowego
1	Płyta adaptera do przepustu kablowego (Ø 3/4" / M25)
1	Płyta adaptera do przepustu kablowego (Ø 1/2" / M20)
3	Etykieta identyfikacyjna

Parametry techniczne

Zasilanie

Napięcie wejściowe	PoE IEEE 802.3af / 802.3at Typ 1, Klasa 3; 24 V AC ± 10%; 12–26 V DC ± 10%; PoE i zasilanie dodatkowe można podłączyć jednocześnie, aby zapewnić nadmiarowość
--------------------	--

Pobór mocy (typowy/maksymalny)	PoE: 7 W / 12,95 W; 24 V AC: 7,1 W - 12 VA / 13 W - 25 VA; 12–26 V DC: 7,5 W / 16 W
--------------------------------	---

Przetwornik

Typ przetwornika	1/1.8 inch CMOS
------------------	-----------------

Optyczny

Sterowanie zoomem/ostrością	Napęd silnikowy przybliżenie/ostrość
Sterowanie przysłoną	Przysłona sterowana silnikiem krokowym (P-iris)
Pole widzenia (°)	36° – 20°
Pole widzenia teleobiektywu (°)	12.60° – 7.10°
Ogniskowa obiektywu (mm)	12 mm – 40 mm
Apertura obiektywu (F)	2.3 /F2.3

Funkcje wizyjne

Funkcje kamery	Obraz lustrzany; Obrót o 90°; Obrót o 180°; Obrót o 270°, w tym tryb pionowy; Kompensacja tła (BLC); Intelligent dynamic noise reduction; Poprawa kontrastu; Poprawa ostrości; Inteligentne odmgławianie; Licznik pikseli; Wykrywanie sabotażu; Nasylenie; Jasność
Obraz kolorowy (lx)	0.1222 lx
Obraz czarno-biały (lx)	0.0198 lx
Technologia detekcji w słabym oświetleniu	starlight
Maksymalna liczba prywatnych obszarów	8
Czułość	1/25; F2.3
Tryby balansu bieli	Podstawowy; Standardowy; Kolor dominujący; Tryb ręczny; Tryb stałego poziomu; 4 tryby automatyczne; Lampa sodowa
Balans bieli (K)	2,500 K – 10,000 K
ALC	Mode (standard, fluorescent), Level, Average vs. peak, Speed, Maximum gain; Adjustable
Tryb dualny	Automatyczny (regulowane punkty przełączania); Kolor; Monochromatyczny
Tryby sceny	Ruch; Tryb nocny; Dynamiczny; Mała szybkość transmisji; Sport; Sklepy; Intelligent AE; Do zastosowań wewnętrznych; Do zastosowań zewnętrznych; Rozpoznawanie tablic rejestracyjnych
Czasy otwarcia migawki	Automatic Electronic Shutter (AES); 1/25 min; 1/15,000 max; Migawka domyślna
Szeroki zakres dynamiki (WDR) (dB)	120 dB
Wyświetlanie informacji na obrazie	Nazwa; Logo; Data/godzina; Komunikat alarmowy
Mierzony zgodnie z normą IEC 62676 część 5 (dB)	106 dB

Strumieniowe przesyłanie obrazu

Opóźnienie przetwarzania kamery	<120ms
---------------------------------	--------

Częstotliwość odświeżania (fps)	1 fps – 30 fps
Struktura GOP	IP
Strumieniowanie	Wiele konfigurowanych strumieni w kodowaniu H.265.; H.264 and M-JPEG; Możliwość konfigurowania częstotliwości odświeżania i szerokości pasma; Obszar zainteresowania (ROI); Bosch Intelligent Streaming
Rozdzielczość	1920 x 1080; 1280 x 1024; 1280 x 720; 704 x 480; 854 x 480; 3072 x 1728; 1920 x 1440; 3264 x 1840
Kompresja obrazu	H.264 (ISO/IEC 14496-10); M-JPEG; H.265/HEVC
Tryby pracy przetwornika	25 kl./s, HDR, 3072 x 1728 (5,3 MP) 30 kl./s, HDR, 3072 x 1728 (5,3 MP) 25 kl./s, 3264 x 1840 (6 MP) 30 kl./s, 3264 x 1840 (6 MP)
Stosunek sygnał / szum (dB)	>55 dB

Analiza zawartości obrazu

Wyzwalacze alarmu	Dowolny obiekt; Obiekt w polu; Przecięcie linii; Wejście na pole/opuszczenie pola; Podejrzane zachowanie; Przemieszczanie się trasą; Obiekt nieaktywny/usunięty; Zliczanie; Obłożenie; Szacowanie gęstości tłumy; Zmiana warunków; Wyszukiwanie podobnych elementów; Przepływ/przepływ wsteczny
Kalibracja	Automatic self-calibrating when height is set
Konfiguracje	Cichy VCA; Profil 1; Profil 2; Według harmonogramu; Wyzwalanie w oparciu o zdarzenie
Filtry obiektów	Czas trwania; Rozmiar; Współczynnik proporcji; Prędkość; Kierunek; Kolor; Klasy obiektów (4)
Tryby śledzenia	Standardowe śledzenie (2D); Śledzenie 3D; Śledzenie osób w 3D; Śledzenie statków; Tryb muzealny
Typ analizy	Intelligent Video Analytics; Camera trainer
Funkcje dodatkowe	Wykrywanie twarzy

Pojemność

Wejścia alarmowe	2
Wyjścia alarmowe	1
Interfejs hosta	Ethernet

Dźwięk

Przesyłanie strumieniowe dźwięku	Pełny duplex; Półduplex
Częstotliwość próbkowania i stopień kompresji	G.711 8 kHz; L16 16 kHz; AAC-LC 80kbps 16 kHz; AAC-LC 48kbps 16 kHz

Nośnik pamięci

Wewnętrzny nośnik zapisu	RAM
Tryb zapisu	Alarm wstępny
Slot karty pamięci	SDHC; SD; Dual SDXC, maksymalnie 2 TB
Konfiguracje podwójnego gniazda kart SD	Lustrzane (pamięć nadmiarowa); Zapis awaryjny (wydłużone okresy między kolejnymi działaniami serwisowymi); Zapis rozszerzony (maksymalny czas przechowywania); Automatyczne uzupełnianie sieciowe
Przemysłowe karty SD	Wyjątkowo długi czas eksploatacji i obsługa monitorowania stanu, co pozwala wcześniej sygnalizować konieczność obsługi serwisowej

Bezpieczeństwo danych

Koprocesor kryptograficzny (TPM)	RSA 2048 bit; AES/CBC 256 bit
Szyfrowanie	TLS 1.2; TLS 1.0; AES; zapis lokalny: XTS-AES
Uwierzytelnianie wideo	MD5; SHA-1; SHA-256; Suma kontrolna

Oprogramowanie układowe

Common Product Platform	CPP7.3
-------------------------	--------

Sieć

Usługi chmurowe	Remote Portal
Typ sieci Ethernet	10/100BASE-T; Auto-sensing; Full / half duplex
Ethernet	Ekranowane złącze RJ45

Ochrona przed przepięciami	Ethernet: 1 kV, 2 kA do uziemienia (impuls 8/20 μs)
Światłowody (sprzedawane osobno)	Zestaw media konwertera światłowodowego Ethernet (VG4-SFP-SCKT) zainstalowany wewnątrz obudowy (NDA-U-PA0, NDA-U-PA1 lub NDA-U-PA2) zapewnia interfejs światłowodowy do montowanej kamery

Integracja systemu

Zgodność	ONVIF Profile S; ONVIF Profile G; ONVIF Profile T; Auto-MDIX; ONVIF Profile M
Protokoły / standardy	IPv4; IPv6; UDP; TCP; HTTP; HTTPS; RTP/RTCP; IGMP V2/V3; ICMPv6; RTSP; FTP; ARP; DHCP; APIPA (Auto-IP, link local address); NTP (SNTP); SNMP (V1, MIBII); SNMP (V3, MIBII); 802.1x, EAP/TLS; DNS; DNSv6; DDNS (DynDNS.org, selfHOST.de, no-ip.com); SMTP; iSCSI; UPnP (SSDP); DiffServ (QoS); LLDP; SOAP; CHAP; Digest authentication; IGMP

Parametry mechaniczne

Materiał kopułki	Przezroczysta, poliwęglanowa, przezroczysta z powłoką odporną na zarysowania i nieprzepuszczającą promieni ultrafioletowych
Kolor	Biały
Color (RAL)	RAL 9003 Biały sygnałowy (czysta biel)
Materiał	Obudowa: aluminium, z membranami osuszającymi i wodoszczelnym obszarem podłączenia
Typ montażu	Do montażu powierzchniowego
Zakres pochylania (°)	-3° – 90°
Zakres obrotu (°)	0° – 361°
Zakres obrotu osiowego (°)	-95° – 95°
Masa (kg)	2.30 kg
Masa (lb)	5.07 lb
Wymiary (Ø x wys.) (mm)	175 mm x 148 mm

Wymiary (Ø x wys) (in)	6.90 in x 5.70 in
------------------------	-------------------

Warunki otoczenia

Temperatura pracy (°C)	-50 °C – 60 °C; Do +74°C zgodnie z NEMA TS 2-2003 (R2008), punkt 2.1.5.1 na podstawie profilu testowego z rys. 2.1
Temperatura pracy (°F)	-58 °F – 140 °F; Do +165°F zgodnie z NEMA TS 2-2003 (R2008), punkt 2.1.5.1 na podstawie profilu testowego z rys. 2.1
Temperatura przechowywania (°C)	-30 °C – 70 °C
Temperatura przechowywania (°F)	-22 °F – 158 °F
Wilgotność względna robocza, bez skraplania (%)	5% – 93%
Wilgotność względna robocza, ze skraplaniem (%)	5% – 100%
Wilgotność względna przechowywania (%)	0% – 98%
Stopień ochrony IP	IP66; IP6K9K
Odporność na uderzenia	IK10+ (50 dżuli)
Stopień ochrony	NEMA typ 4X

Instalacja kamery

Wskaźnik LED kamery	Automatyczne wyłączenie/włączenie/wyłączenie
Pozycjonowanie	Wysokość montażu; Współrzędne
Regulacja pola widzenia	Regulacja obrotu, pochyleń i przechyleń z napędem silnikowym; Zoom; Automatyczne ogniskowanie

Informacje do zamówień

NDE-8513-RT Stałop. kop. 6MP HDR 12-40mm PTRZ IP66

Stałopozycyjna kamera kopułkowa z teleobiektywem. Zgodnie z normą NDAA
Numer zamówienia **NDE-8513-RT**

Akcesoria

NDA-8000-PC Pokrywy do malowania, 4szt.

Pokrywa do malowania (4 szt.) do kamer FLEXIDOME IP 8000i.

Numer zamówienia **NDA-8000-PC**

NDA-8000-CBL Przezroczysta kopułka zamienna

Przezroczysta kopułka zamienna.
Numer zamówienia **NDA-8000-CBL**

NDA-8000-TBL Przydymiona kopułka

Kopułka przyciemniana do kamer FLEXIDOME IP 8000i.
Numer zamówienia **NDA-8000-TBL**

NDA-8001-IC Zestaw do montażu sufitowego

Zestaw do montażu sufitowego kamery FLEXIDOME IP 8000i z obsługą mikrofonu
Numer zamówienia **NDA-8001-IC**

NDA-8001-PLEN Zestaw do montażu Plenum

Zestaw Plenum do montażu sufitach kamery FLEXIDOME IP 8000i z obsługą mikrofonu
Numer zamówienia **NDA-8001-PLEN**

NDA-8000-SP Zestaw pomocniczy do montażu sufitowego

Zestaw pomocniczy do montażu w sufitach z miękkich materiałów do kamery FLEXIDOME IP 8000i.
Numer zamówienia **NDA-8000-SP**

NDA-8000-WP Ostrona kamery przed czyn. pogod.

Ostrona przed warunkami atmosferycznymi na kamery FLEXIDOME IP 8000i.
Numer zamówienia **NDA-8000-WP**

NDA-8000-PIP Podstawa do montażu podwieszanego, wewn.

Płytką do zawieszania kamer zewnętrznych FLEXIDOME IP 8000i i FLEXIDOME IP panoramic 6000/7000.
Numer zamówienia **NDA-8000-PIP**

NDA-8000-PIPW Podstawa do montażu podwieszanego, zewn.

Płytką do zawieszania kamer zewnętrznych FLEXIDOME IP 8000i and FLEXIDOME IP panoramic 6000/7000 zapewnia osłonę od warunków atmosferycznych.
Numer zamówienia **NDA-8000-PIPW**

NDA-U-WMT Uchwyt do montażu podw. na ścianie

Uniwersalny uchwyt do montażu kamer kopułkowych na ścianie, biały
Numer zamówienia **NDA-U-WMT**

NDA-U-PMT Uchwyt do montażu na rurze, 31cm

Uniwersalny uchwyt do montażu na rurze kamer kopułkowych, 31 cm, biały
Numer zamówienia **NDA-U-PMT**

NDA-U-PMTS Uchwyt do montażu na rurze, 11cm

Uniwersalny uchwyt do montażu podwieszanego na rurze kamer kopułkowych, 11 cm, biały
Numer zamówienia **NDA-U-PMTS**

NDA-U-PMTE Przedłużenie rury montażowej 50cm

Rozszerzenie do uniwersalnego uchwytu do montażu na rurze, 50 cm, biały
Numer zamówienia **NDA-U-PMTE**

NDA-U-PSMB Puszka do mont. podw. na ścianie/suficie

Puszka do montażu powierzchniowego (SMB) do montażu ściennego lub do montażu na rurze.
Numer zamówienia **NDA-U-PSMB**

NDA-U-PA0 Obudowa syst. nadzoru 24VAC

Obudowa, wejście 24 VAC, wyjście 24 VAC, IP66
Numer zamówienia **NDA-U-PA0**

NDA-U-PA1 Obudowa syst. nadzoru 120VAC

Obudowa, wejście 100–120 VAC 50/60 Hz, wyjście 24 VAC, IP66
Numer zamówienia **NDA-U-PA1**

NDA-U-PA2 Obudowa syst. nadzoru 230VAC

Obudowa, wejście 230 VAC, wyjście 24 VAC, IP66
Numer zamówienia **NDA-U-PA2**

NDA-U-PMAL Adapter do montażu na słupie, duży

Uniwersalny adapter do montażu na słupie, biały; duży
Numer zamówienia **NDA-U-PMAL**

NDA-U-PMAS Adapter do montażu na słupie, mały

Adapter do montażu na słupie, mały
Uniwersalny adapter do montażu na słupie, biały; mały.
Numer zamówienia **NDA-U-PMAS**

NDA-U-RMT Uchwyt do montażu podw. na gzymsie

Uniwersalny uchwyt do montażu kamer kopułkowych na dachu, biały
Numer zamówienia **NDA-U-RMT**

NDA-U-WMTG Uchwyt montażowy podw. ściana, puszką

Uniwersalny uchwyt do montażu na ścianie, umożliwiający montaż puszką przyłączeniowej, tylko do statopozycyjnych kamer kopułkowych, biały
Numer zamówienia **NDA-U-WMTG**

NDA-U-PMTG Uchwyt montażowy podw. rura, puszką

Uniwersalny uchwyt do montażu na rurze, umożliwiający montaż puszką przyłączeniowej, tylko do statopozycyjnych kamer kopułkowych, biały
Numer zamówienia **NDA-U-PMTG**

VG4-SFPCKT INTERFEJS ETHERNET-SFP

Zestaw światłowodowy konwertera Ethernet transmisji sygnału wizyjnego/odbiornika danych do kamer AUTODOME, do MIC-IP-PSU oraz kamer analogowych MIC oraz do szaf (NDA-U-PA0, NDA-U-PA1 i NDA-U-PA2).
Numer zamówienia **VG4-SFPCKT**

SFP-2 Moduł światł. wielomodowy, 1310 nm, 2LC

Moduł światłowodowy SFP, 2 km, 2 złącza LC.
Wielomodowy
1310 nm
Numer zamówienia **SFP-2**

SFP-3 Moduł światłowod. 1-modowy, 1310 nm, 2LC

Moduł światłowodowy SFP, 20 km, 2 złącza LC.
Jednomodowy
1310 nm
Numer zamówienia **SFP-3**

SFP-25 Moduł światłowodowy, 1310/1550 nm, 1SC

Moduł światłowodowy SFP, 2 km, 1 złącze SC
Wielomodowy
1310/1550 nm
Numer zamówienia **SFP-25**

SFP-26 Moduł światłowodowy, 1550/1310 nm, 1SC

Moduł światłowodowy SFP, 2 km, 1 złącze SC
Wielomodowy
1550/1310 nm
Numer zamówienia **SFP-26**

Reprezentowane przez:

Europe, Middle East, Africa:

Bosch Security Systems B.V.
P.O. Box 80002
5600 JB Eindhoven, The Netherlands
www.boschsecurity.com/xc/en/contact/
www.boschsecurity.com

Germany:

Bosch Sicherheitssysteme GmbH
Robert-Bosch-Platz 1
D-70839 Gerlingen
www.boschsecurity.com