

NDE-8513-RT Sabit dome 6MP HDR 12-40mm PTRZ IP66 FLEXIDOME IP starlight 8000i



- ▶ Kamera veya lense dokunmak zorunda kalmadan, gerekli görüş alanını ayarlamak için motorlu Yatay, Düşey Hareket, Döndürme ve Yaklaşım (PTRZ), uzaktan yapılandırma ve devreye almaya imkan tanır
- ▶ Aşırı düşük ışık koşullarında bile ayrıntılı görüntüler sağlayan 1/1,8 inç 6 MP sensör ve starlight teknolojisi
- ▶ Sahnenin hem karanlık hem de parlak alanlarındaki tüm ayrıntıları görmenizi sağlayacak Yüksek Dinamik Aralık
- ▶ Uyarılar tetiklemek ve verileri en yüksek güvenilirlik seviyeleriyle hızlıca almak için nesne algılama özelliğine sahip dahili Intelligent Video Analytics
- ▶ Kamerayı hem hareketli hem de hareketli olmayan nesnelere için kullanıcı tarafından belirtilen hedef nesnelere tanıyacak şekilde eğiten Camera Trainer

FLEXIDOME IP starlight 8000i - 6 MP performans serisi kamera, aşırı düşük ışık koşullarında bile net ve son derece ayrıntılı görüntüler sağlamak için 1/1,8 inç sensör, starlight performansı ve 6 megapiksel çözünürlüğe sahip Yüksek Dinamik Aralık sunar. Kameranın uzaktan devreye alma işlevi, kurulum ve devreye almanın oldukça kısa sürede gerçekleştirilebilmesini sağlar. Bosch Project Assistant uygulamasıyla bir bilgisayar veya mobil cihaz kullanarak tek bir tıklamayla kameraya ya da lense dokunmak zorunda kalmadan kamerayı yatay, dikey olarak hareket ettirebilir, döndürme ve yaklaşım (PTRZ) uygulayabilir, ayrıca gerekli görüş alanına yönlendirebilirsiniz.

İşlevler

Tam Uzaktan Devreye Alma

Profesyonel bir IP video gözetim kamerası kurulumu hiç bu kadar kolay olmamıştı. Aslında, teknisyen olarak hiçbir zaman eski kamera kurulumu yöntemlerine geri dönmek istemeyeceksiniz. Kurulumu ve faaliyete almayı oldukça kısa sürede gerçekleştirilebilecek bir dereceye kadar basitleştirdik.

FLEXIDOME IP starlight 8000i kameranın uzak devreye alma işlevi ile merdivenleri inip çıkmak zorunda kalmayacaksınız. Bosch Project Assistant uygulamasıyla bir bilgisayar veya mobil cihaz kullanarak tek bir tıklamayla kameraya ya da lense dokunmak zorunda kalmadan kamerayı yatay, dikey olarak hareket ettirebilir, döndürme ve yaklaşım (PTRZ) uygulayabilir, ayrıca gerekli görüş alanına yönlendirebilirsiniz.

Tüm kameralar kurulduktan sonra uzaktan yapılandırma ile faaliyete alma daha sonraki bir aşamada da gerçekleştirilebilir. Kameranın web arayüzünü veya Bosch Project Assistant'ı kullanarak ağ aracılığıyla kameraya uzaktan bağlanmanız yeterlidir.

Hızlı performans

Saniyede 30 karelik bir kare hızıyla birlikte yüksek sensör çözünürlüğü, bu kamerayı hızlı hareket eden nesnelere yüksek ayrıntı kalitesinde yakalamak için ideal çözüm haline getirirken aynı zamanda durum farkındalığı sağlar.

Starlight performansı

En yeni sensör teknolojisi, gelişmiş görüntü işleme ve gürültü bastırma özelliği ile birleştiğinde renklerde olağanüstü hassasiyet elde edilir. Düşük ışık performansı o kadar iyidir ki kamera minimum ortam ışığında bile mükemmel renk performansı sunmaya devam eder.

Yüksek Dinamik Aralık

Yüksek dinamik aralık modu aynı sahnedeki aydınlık ve karanlıklarda daha fazla ayrıntı yakalayan çoklu pozlama işlemine dayanmaktadır. Sonuç olarak parlak arka ışıklı fondaki yüzler gibi nesne ve özellikleri kolayca ayırt edebilirsiniz. Kameranın gerçek dinamik aralığı, IEC 62676 Bölüm 5'e göre Opto Elektronik Dönüştürme İşlevi (OECF) analizi kullanılarak ölçülmüştür.

Sahne modları

Dokuz ayarlanabilen mod, çeşitli uygulamalar için en iyi ayarlara sahip olarak sunulur. Tek bir tıklamayla, tamamen optimize edilmiş görüntü ayarları, koşullara uyacak şekilde seçilebilir. Trafik veya perakende ortamları gibi farklı durumlar için farklı sahne modları seçilebilir.

Akıllı video yayını

Intelligent Dynamic Noise Reduction teknolojisi ve analiziyle birlikte akıllı kodlama özellikleri, bant genişliği tüketiminin son derece düşük seviyelere inmesini sağlar. Yalnızca sahnedeki analizle birlikte bulunan hareket veya nesnelere ilgili bilgilerin kodlanması gerekir. Kamera, kısıtlı bant genişlikleriyle canlı görüntüleme, kayıt veya uzaktan izleme için bağımsız, yapılandırılabilir video yayını sunmasına olanak tanıyan dörtlü video yayını özelliğine sahiptir. Bu akışların her biri, bağımsız olarak yüksek kaliteli video sağlayacak şekilde ayarlanabilir, kusursuz biçimde amaca uygun hale getirilebilir, bununla birlikte bit hızı standart bir kameraya kıyasla %90'a kadar düşürülür.

H.265 yüksek verimliliğe sahip video kodlama

Kamera en verimli ve en güçlü H.264 ve H.265/HEVC kodlama platformu üzerine tasarlanmıştır. Kamera, çok düşük ağ yükü ile yüksek kaliteli ve yüksek çözünürlüklü video sağlayabilir. Kodlama

verimliliğinin iki katına çıkarılması ile H.265 IP video gözetim sistemleri için tercih edilen sıkıştırma standardıdır.

Bit hızı optimize edilmiş profil

Farklı kare hızları için kbps cinsinden H.265 kodlama kullanılarak bit hızı optimize edilmiş profilin ortalama bit hızı aşağıdaki tabloda bulunabilir.

6 MP'de FPS	Düşük hareketlilik	Orta seviye hareketlilik	Yüksek hareketlilik
30	1632	2438	5335
25	1430	2143	4666
15	990	1494	3214
10	741	1123	2397
5	453	692	1458
3	316	485	1014
1	146	227	468

i Uyarı

Gerçek bit hızı değerleri, sahnenin karmaşıklığına/hareketliliğine ve görüntü ayarlarına bağlı olarak değişebilir.

Kayıt ve depolama yönetimi

Kayıt yönetimi Bosch Video Recording Manager uygulamasıyla kontrol edilebilir veya kamera, herhangi bir kayıt yazılımı olmaksızın doğrudan yerel depolama ve iSCSI disk hedeflerini kullanabilir. Genel kayıt güvenilirliğini artırmak amacıyla "uçta" kayıt veya Automatic Network Replenishment (ANR) teknolojisi için yerel depolama alanı kullanılabilir. RAM'de alarm öncesi kayıt özelliği, ağdaki bant genişliği tüketimini azaltır ve bellek kartının etkili ömrünü uzatır.

Gelişmiş uçta kayıt

Gelişmiş uçta kayıt, aşağıdaki işlevlerin birleştirilmesi nedeniyle olası en güvenilir depolama çözümünü sunar:

- Aşağıdakiler gibi ayarlanabilen çift SD kartlar:
 - Yansıtılmış, yedek depolama alanı için
 - Yük devri, genişletilmiş servis aralıkları için
 - Genişletilmiş, maksimum tutma süresi için
- Oldukça uzun kullanım ömrü için endüstriyel SD kart desteği
- Endüstriyel SD kartların durumunu izleme olanağı erken servis göstergeleri sağlar

Uçta Intelligent Video Analytics

Kamera, Bosch Intelligent Video Analytics uygulamasının en son sürümünü içerir.

En zorlu şartlar için özel olarak tasarlanmıştır. Havaalanları, kritik altyapılar ve devlet binalarının çevre güvenliği, sınır devriyesi, gemi takibi ve trafik izleme (ör. yanlış yön algılama, trafik sayıları, park etmiş araçlar için yol kenarlarını izleme) gibi görev açısından kritik uygulamalarda en yüksek doğruluk seviyelerini sunar.

Intelligent Video Analytics, kar, rüzgar (hareketli ağaçlar), yağmur, dolu ve su yansımaları bulunan zorlayıcı ortamlardan kaynaklanan hatalı tetikleyicilere karşı son derece dayanıklıdır. Uzun mesafeler boyunca otomatik nesne algılama sağlamak için idealdir.

Bosch'un video analizinin ayarı da en iyisidir ve bu da teknisyenler için mükemmel bir haberdır. Müşterinizin Intelligent Video Analytics kullanmaya karar verirse, yapılandırma ve kalibrasyon son derece kolaydır. Kameranın yüksekliğini girmeniz yeterlidir. Kalibrasyonun geri kalan kısmı kameranın dahili çayro sensöründen elde edilen bilgilere göre video analizinin kendisi tarafından yapılır.

Camera Trainer

Hedef nesnelerin ve hedef olmayan nesnelerin örneklerine dayanan Camera Trainer programında, kullanıcının ilgilenilen nesnelere tanımlamasını ve bunlar için dedektörler oluşturmasını sağlamak için makine öğrenimi kullanılır. Intelligent Video Analytics uygulamasının algıladığı hareketli nesnelerin aksine, Camera Trainer programı hem hareketli hem de hareketli nesnelere algılar ve derhal sınıflandırır. Configuration Manager'ı kullanarak, Camera Trainer programını hem canlı video hem de ilgili kameradan elde edilebilen kayıtları kullanarak yapılandırabilirsiniz. Ortaya çıkan dedektörler diğer kameralara dağıtım için indirilip yüklenebilir. Camera Trainer programını etkinleştirmek için ücretsiz bir lisans gereklidir.

DORI kapsama alanı

DORI (Detect, Observe, Recognize, Identify - Algıla, Gözle, Tanı, Tanımla) videoyu görüntüleyen kişinin kapsama alanı dahilindeki kişileri veya nesnelere tanımlama yeteneğine ilişkin bir standart sistemidir (EN-62676-4). Bir kamera/lens birleşiminin bu kriterleri karşılayabileceği maksimum mesafe aşağıda gösterilmiştir:

12 mm - 40 mm lense sahip 6 MP Kamera

DORI	DORI tanımı	Mesafe	Yatay genişlik
Algılama	25 piksel/m	201 m/591 m	131 m
	8 piksel/ft	628 ft/1848 ft	408 ft
Gözlem	63 piksel/m	80 m/235 m	52 m
	19 piksel/ft	264 ft/778 ft	172 ft
Tanıma	125 piksel/m	40 m/118 m	26 m
	38 piksel/ft	132 ft/389 ft	86 ft

DORI	DORI tanımı	Mesafe	Yatay genişlik
Kimlik Belirleme	250 piksel/m	20 m/59 m	13 m
	76 piksel/ft	66 ft/195 ft	43 ft

Veri güvenliği

Özel önlemler, cihaz erişimi ve veri aktarımının en yüksek güvenlik düzeyinde yapılmasını sağlar. İlk kurulumda, kameraya yalnızca güvenli kanallar üzerinden erişilebilir ve kamera bir şifre ister. Web tarayıcısı ve görüntüleme istemcisi erişimi, 256 bit anahtarlarla AES şifreleme dahil güncellenen şifre paketleri içeren en son teknoloji TLS 1.2 protokolünü destekleyen HTTPS veya diğer protokoller ile korunabilir. Kameraya hiçbir yazılım kurulamaz ve yalnızca doğrulanmış cihaz yazılımları yüklenebilir. Güvenlik önerileri içeren üç seviyeli parola koruması kullanıcıların cihaz erişimini özelleştirmesine olanak sağlar.

Ağ ve cihaz erişimi EAP/TLS'ye sahip 802.1x ağ kimlik denetimi kullanılarak korunabilir. Saldırlara karşı üstün koruma Yerleşik Oturum Açma Güvenlik Duvarı, Yerleşik Güvenilir Platform Modülü (TPM) ve Genel Anahtar Altyapısı (PKI) desteği ile garanti edilir. Gelişmiş sertifika yönetimi şunları sunar:

- Gerektiğinde otomatik olarak oluşturulan kendi kendine imzalanan benzersiz sertifikalar
- Kimlik denetimi için istemci ve sunucu sertifikaları
- Gerçeklik kanıtı için istemci sertifikaları
- Şifrelenmiş özel anahtarlı sertifikalar

Sistem entegrasyonu ve ONVIF uyumluluğu

Kamera ONVIF Profile S, ONVIF Profile G, ONVIF Profile M ve ONVIF Profile T teknik özelliklerine uygundur. Kamera H.265 yapılandırması için ONVIF Profile T'nin parçası olan Media Service 2'yi destekler. Bu standartlara uyumluluk, üreticiden bağımsız olarak ağ video ürünlerinin birlikte uyumlu bir biçimde çalışmasını güvence altına alır. Sistem entegratörleri, kamerayı büyük projelere entegre etmek için kameranın dahili özelliklerine kolayca erişebilir. Daha fazla bilgi için Integration Partner Program (IPP) web sitesini (ipp.boschsecurity.com) ziyaret edin.

Evrensel aksesuarlar

Farklı platformlarda tutarlı bir tasarıma ve geniş bir kurulum olanakları aralığına olanak veren eksiksiz bir evrensel aksesuar yelpazesi mevcuttur.

Kameraya sorunsuz biçimde uyan ve farklı kurulum seçeneklerini önceki nesiller arasında genişleten birkaç özel aksesuar da bulunmaktadır.

Mevcut seçenekler şunlardır: Boyanabilir bir kapak, kamera üzerinde yer alan bir hava şartlarına karşı koruyucu, saydam veya siyah saydam yedek dome camı, asma tavan montaj kitleri, güç ve fiber optik seçeneklerine sahip bir gözetim kabini ve farklı montaj seçenekleri.

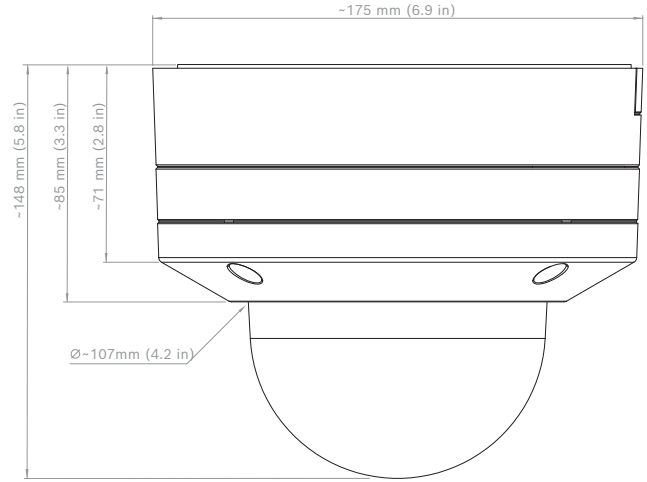
Düzenleyici bilgiler

Standartlar	Tip
Emisyon	EN 301 489-1, EN 50121-4 (EN 55016-2-1, EN 61000-4-2, EN 61000-4-3, EN 61000-4-4, EN 61000-4-5, EN 61000-4-6), CFR 47 FCC, bölüm 15, Sınıf B, AS/NZS CISPR 32
Bağışıklık	EN 301 489-1, EN 50130-4 (EN 61000-4-2, EN 61000-4-3, EN 61000-4-4, EN 61000-4-5, EN 61000-4-6), EN 50121-4 (EN 55016-2-1, EN 61000-4-2, EN 61000-4-3, EN 61000-4-4, EN 61000-4-5, EN 61000-4-6)
Çevresel Özellikler	EN 50130-5 Sınıf IVA (EN 60068-2-2, EN 60068-2-5, EN 60068-2-6, EN 60068-2-18, EN 60068-2-27, EN 60068-2-30, EN 60068-2-42, EN 60068-2-52, EN 60068-2-75, EN 60068-2-78, EN 60529), NDA-8001-PLEN ile birlikte UL 2043, Nema TS 2 Bölüm 2
Güvenlik	EN 62368-1, EN 60950-22, UL 62368-1, UL 60950-22, CSA C22.2 No. 62368-1-14, CAN/CSA-C22.2 No. 60950-22:07
Görüntü performansı	IEC 62676-5
HD	SMPTE 296M-2001 (Çözünürlük: 1280x720) SMPTE 274M-2008 (Çözünürlük: 1920x1080)
Renk gösterimi	ITU-R BT.709-6
ONVIF uyumluluğu	EN 50132-5-2, EN 62676-2
Darbelere karşı koruma	EN 62262 (IK10)
Su/tozdan korunma	EN 60529 (IP66), ISO 20653 (IP6K9K), UL50E (Tip 4X), UL 60950-22
Çevresel Özellikler	2011/65/EU RoHS (EN 50581 ve EN IEC 63000), 1999/45/EC ve 1907/2006 REACH, 2012/19/EU WEEE, 94/62/EC Ambalaj
İşaretler	CE, cULus, WEEE, RCM, Çin RoHS'si, Cmim, UKCA

Bölge	Yasal uyumluluk/kalite işaretleri	
Avrupa	CE	FLEXIDOME IP starlight 8000i
ABD	UL CAP	Cybersecurity Assurance Program
İngiltere	UKCA	FLEXIDOME IP startlight 8000i

Kurulum/yapılandırma notları

Boyutlar



Birlikte verilen parçalar

Adet	Bileşen
1	FLEXIDOME IP 8000i kamera
1	T-20 güvenlik Torx ucu
1	Hızlı montaj kılavuzu
1	Güvenlik bilgileri
2	Ethernet kablosu için lastik rondela
1	Ağ bağlantı ek kablosu 50 cm
1	10 pimli G/Ç konnektörü
1	2 pimli güç konnektörü
1	Yandan giriş için kablo kanalı
1	Kablo kanalı rondelası
1	Kablo kanalı için adaptör plaka (Ø 3/4"/M25)
1	Kablo kanalı için adaptör plaka (Ø 1/2"/M20)
3	Tanımta etiketi

Teknik özellikler

Güç	
Giriş gerilimi	PoE IEEE 802.3af / 802.3at Tip 1, Sınıf 3; 24 VAC ±%10; 12-26 VDC ±%10; PoE ve yedek güç, yedekli çalışma için eş zamanlı olarak bağlanabilir

Güç	
Güç Tüketimi (tipik/maksimum)	PoE: 7 W / 12,95 W; 24 VAC: 7,1 W - 12 VA / 13 W - 25 VA; 12-26 VDC: 7,5 W / 16 W
Sensör	
Sensör tipi	1/1.8 inch CMOS
Optik	
Yaklaşım/odak kontrolü	Motorlu yaklaşım/odaklama
İris kontrolü	P-iris
Yatay görüş alanı (°)	36° – 20°
Dikey görüş alanı (°)	12.60° – 7.10°
Lens odak uzaklığı (mm)	12 mm – 40 mm
Lens diyaframı (/F)	2.3 /F2.3
Video işlevleri	
Kamera işlevleri	Görüntüyü yansıt; 90° dönüş; 180° dönüş; Dik mod dahil 270° dönüş; Arka ışık dengeleme (BLC); Intelligent dynamic noise reduction; Kontrast iyileştirme; Keskinlik iyileştirme; Intelligent Defog; Piksel sayacı; Dış müdahale algılama; Doygunluk; Parlaklık
Renkli (lüks)	0.1222 lx
Siyah-beyaz (lüks)	0.0198 lx
Düşük ışık teknolojisi	starlight
Gizlilik maskesi sayısı	8
Hassasiyet	1/25; F2.3
Beyaz dengesi modları	Temel; Standart; Hakim renk; Manuel mod; Askıya alma modu; 4 otomatik mod; Sodyum lamba
Beyaz dengesi (K)	2,500 K – 10,000 K
ALC	Mode (standard, fluorescent), Level, Average vs. peak, Speed, Maximum gain; Adjustable

Gündüz/gece	Otomatik (ayarlanabilir anahtar noktaları); Renkli; Monokrom
Sahne modları	Trafik; Gece optimize edildi; Canlı; Düşük bit hızı; Spor ve oyun; Perakende; Intelligent AE; İç mekan; Dış mekan; Plaka tanıma
Obtüratör modları	Automatic Electronic Shutter (AES); 1/25 min; 1/15,000 max; Varsayılan örtücü
Geniş dinamik aralık (WDR) (dB)	120 dB
Ekran damgası	Ad; Logo; Tarih/saat; Alarm mesajı
IEC 62676 Bölüm 5'e göre ölçüldü (dB)	106 dB

Video akışı

Kamera işlem gecikme süresi	<120ms
Kare hızı (fps)	1 fps – 30 fps
GOP yapısı	IP
Akış	H.265'te birden fazla yapılandırılabilir video akışı; H.264 and M-JPEG; Yapılandırılabilir kare hızı ve bant genişliği; İlgilenilen Bölge (ROI); Bosch Intelligent Streaming
Çözünürlük	1920 x 1080; 1280 x 1024; 1280 x 720; 704 x 480; 854 x 480; 3072 x 1728; 1920 x 1440; 3264 x 1840
Video sıkıştırma	H.264 (ISO/IEC 14496-10); M-JPEG; H.265/HEVC
Sensör modları	25 fps, HDR, 3072 x 1728 (5,3 MP) 30 fps, HDR, 3072 x 1728 (5,3 MP) 25 fps, 3264 x 1840 (6 MP) 30 fps, 3264 x 1840 (6 MP)
Video sinyal-gürültü oranı (dB)	>55 dB

Video içerik analizi

Alarm tetikleyiciler	Her türlü nesne; Alanda nesne; Hat geçişi; Alana gir/alandan çık; Gezinme; Güzergahı takip et; Boşta/kaldırılan nesne; Sayım; Doluluk; Kalabalık yoğunluğu tahmini; Koşul değişikliği; Benzerlik araması; Akış/karşı akış
Kalibrasyon	Automatic self-calibrating when height is set

Yapılandırmalar	Sessiz VCA; Profil 1; Profil 2; Programlı; Olay tetiklendi
Nesne filtreleri	Süre; Boyut; En-boy oranı; Hız; Yön; Renkli; Nesne sınıfları (4)
İzleme modları	Standart (2B) izleme; 3B izleme; 3B kişi izleme; Gemi izleme; Müze modu
Analiz tipi	Intelligent Video Analytics; Camera trainer
Ek işlevler	Yüz algılama

Kapasite

Alarm girişleri	2
Alarm çıkışları	1
Ana makine arayüzü	Ethernet

Ses

Ses yayını	Tam çift yönlü; Yarı çift yönlü
Sıkıştırma ve örnekleme hızı	G.711 8 kHz; L16 16 kHz; AAC-LC 80kbps 16 kHz; AAC-LC 48kbps 16 kHz

Depolama

Dahili veri depolama alanı	RAM
Kayıt modu	Alarm öncesi
Bellek kartı yuvası	SDHC; SD; Dual SDXC, 2TB'ye kadar
Çift SD kart yuvası yapılandırmaları	Yansıtma (yedek depolama); Yük devretme (genişletilmiş servis aralığı); Genişleme (maksimum tutma süresi); Otomatik Ağ Yenileme
Endüstriyel SD kartlar	Erken servis göstergesi sağlayan çok uzun kullanım ömrü ve sistem durumu izleme desteği

Veri güvenliği

Kripto yardımcı işlemcisi (TPM)	RSA 2048 bit; AES/CBC 256 bit
Şifreleme	TLS 1.2; TLS 1.0; AES; yerel depolama: XTS-AES
Video kimlik denetimi	MD5; SHA-1; SHA-256; Sağlama toplamı

Cihaz yazılımı

Ortak Ürün Platformu	CPP7.3
Ağ	
Bulut servisleri	Remote Portal
Ethernet tipi	10/100BASE-T; Auto-sensing; Full / half duplex
Ethernet	Korumalı RJ45
Aşırı gerilim koruması	Ethernet: 1 kV, 2 kA toprağa (8/20 µs darbe)
Fiber optik kısımlar (ayrıca satılır)	Bir Gözetim Kabininin içine (NDA-U-PAO, NDA-U-PA1 veya NDA-U-PA2) kurulan Fiber Optik Ethernet Medya Dönüştürücüsü seti (VG4-SFPSCKT) monte edilen kamera için fiber optik arayüzü sağlar

Sistem entegrasyonu

Uygunluk	ONVIF Profile S; ONVIF Profile G; ONVIF Profile T; Auto-MDIX; ONVIF Profile M
Protokoller/standartlar	IPv4; IPv6; UDP; TCP; HTTP; HTTPS; RTP/RTCP; IGMP V2/V3; ICMPv6; RTSP; FTP; ARP; DHCP; APIPA (Auto-IP, link local address); NTP (SNTP); SNMP (V1, MIBII); SNMP (V3, MIBII); 802.1x, EAP/TLS; DNS; DNSv6; DDNS (DynDNS.org, selfHOST.de, no-ip.com); SMTP; iSCSI; UPnP (SSDP); DiffServ (QoS); LLDP; SOAP; CHAP; Digest authentication; IGMP

Mekanik Özellikler

Dome camı malzemesi	Saydam polikarbonat, UV önleyici çizilmez özellikli kaplamalı şeffaf
Renkli	Beyaz
Color (RAL)	RAL 9003 Parlak beyaz
Malzeme	Muhafaza: Alüminyum; nem alıcı membranlara ve su geçirmez bağlantı alanına sahip
Montaj tipi	Yüzeye monte
Dikey hareket aralığı (°)	-3° – 90°
Yatay hareket aralığı (°)	0° – 361°

Döndürme aralığı (°)	-95° – 95°
Ağırlık (kg)	2.30 kg
Ağırlık (lb)	5.07 lb
Boyutlar (Ø x Y) (mm)	175 mm x 148 mm
Boyutlar (Ø x Y) (inç)	6.90 in x 5.70 in

Çevresel Özellikler

Çalışma sıcaklığı (°C)	-50 °C – 60 °C; Şek. 2.1 test profili kullanılarak, NEMA TS 2-2003 (R2008), paragraf 2.1.5.1'e göre +74 °C'ye kadar
Çalışma sıcaklığı (°F)	-58 °F – 140 °F; Şek. 2.1 test profili kullanılarak, NEMA TS 2-2003 (R2008), paragraf 2.1.5.1'e göre +165 °F'ye kadar
Depolama sıcaklığı (°C)	-30 °C – 70 °C
Depolama sıcaklığı (°F)	-22 °F – 158 °F
Çalışma bağıl nemi, yoğuşmasız (%)	5% – 93%
Çalışma bağıl nemi, yoğuşma (%)	5% – 100%
Depolama bağıl nemi (%)	0% – 98%
IP sınıfı	IP66; IP6K9K
Darbe koruması	IK10+ (50 jul)
Koruma derecesi	NEMA tip 4X

Kamera montajı

Kamera LED'i	Otomatik devre dışı bırakma/ Etkinleştirme/ Devre dışı bırakma
Konulandırma	Montaj yüksekliği; Koordinatlar
Görüş alanı ayarı	Motorlu yatay, dikey hareket, döndürme; Yaklaşım; Otomatik odaklama

Sipariş bilgileri

NDE-8513-RT Sabit dome 6MP HDR 12-40mm PTRZ IP66

Tele lensli sabit dome.

NDAA uyumlu

Sipariş numarası **NDE-8513-RT**

Aksesuarlar

NDA-8000-PC Boyanabilir kapak, 4ad.

FLEXIDOME IP 8000i için boyanabilir kapak (4 parça).
Sipariş numarası **NDA-8000-PC**

NDA-8000-CBL Saydam yedek dome camı

Şeffaf yedek dome camı.
Sipariş numarası **NDA-8000-CBL**

NDA-8000-TBL Siyah Saydam Dome Camı

FLEXIDOME IP 8000i için siyah saydam dome camı.
Sipariş numarası **NDA-8000-TBL**

NDA-8001-IC Tavan içi montaj seti

Mikrofon destekli FLEXIDOME IP 8000i için asma tavana montaj seti
Sipariş numarası **NDA-8001-IC**

NDA-8001-PLEN Plenum sınıfı montaj seti

Mikrofon destekli FLEXIDOME IP 8000i için Plenum sınıfı asma tavana montaj seti
Sipariş numarası **NDA-8001-PLEN**

NDA-8000-SP Asma tavana montaj destek seti

FLEXIDOME IP 8000i için asma tavana montaj seti yumuşak tavan desteği.
Sipariş numarası **NDA-8000-SP**

NDA-8000-WP Kamera üzeri hava koş. karşı koruyucu

FLEXIDOME IP 8000i için kamera üzeri hava şartlarına karşı koruma.
Sipariş numarası **NDA-8000-WP**

NDA-8000-PIP Askılı arayüz plakası, iç mekan

FLEXIDOME IP 8000i ve FLEXIDOME IP panoramic 6000/7000 dış mekan kameraları için askılı arayüz plakası.
Sipariş numarası **NDA-8000-PIP**

NDA-8000-PIPW Askılı arayüz plakası, dış mekan

FLEXIDOME IP 8000i ve FLEXIDOME IP panoramic 6000/7000 dış mekan kameraları için hava şartlarına karşı koruyucu bulunan askılı arayüz plakası.
Sipariş numarası **NDA-8000-PIPW**

NDA-U-WMT Askılı duvara montaj

Dome kameralar için evrensel duvara montaj düzeneği, beyaz
Sipariş numarası **NDA-U-WMT**

NDA-U-PMT Askılı boruya montaj, 12" (31cm)

Yarı küresel kameralar için evrensel boruya montaj düzeneği, 31 cm, beyaz
Sipariş numarası **NDA-U-PMT**

NDA-U-PMTS Askılı boruya montaj, 4" (11cm)

Dome kameralar için evrensel askılı boruya montaj düzeneği, 11 cm (4 inç), beyaz
Sipariş numarası **NDA-U-PMTS**

NDA-U-PMTE Askılı boru uzatması, 20" (50cm)

Evrensel boruya montaj düzeneği uzatması, 50 cm, beyaz
Sipariş numarası **NDA-U-PMTE**

NDA-U-PSMB Askılı duvara/tavana monte SMB

Duvara montaj veya boruya montaj düzeneği için yüzeye montaj kutusu (SMB).
Sipariş numarası **NDA-U-PSMB**

NDA-U-PA0 Video gözetim kabini 24VAC

Gözetim kabini, 24 VAC giriş, 24 VAC çıkış, IP66
Sipariş numarası **NDA-U-PA0**

NDA-U-PA1 Video gözetim kabini 120VAC

Gözetim kabini, 100 - 120 VAC 50/60 Hz giriş, 24 VAC
çıkış, IP66
Sipariş numarası **NDA-U-PA1**

NDA-U-PA2 Video gözetim kabini 230VAC

Gözetim kabini, 230 VAC giriş, 24 VAC çıkış, IP66
Sipariş numarası **NDA-U-PA2**

NDA-U-PMAL Direğe montaj adaptörü büyük

Evrensel direğe montaj adaptörü, beyaz; büyük
Sipariş numarası **NDA-U-PMAL**

NDA-U-PMAS Direğe montaj adaptörü küçük

Direğe montaj adaptörü küçük
Evrensel direk adaptörü, beyaz; küçük.
Sipariş numarası **NDA-U-PMAS**

NDA-U-RMT Askılı çatı korkuluğuna montaj

Yarı küresel kameralar için evrensel çatıya montaj
düzeneği, beyaz
Sipariş numarası **NDA-U-RMT**

NDA-U-WMTG Askılı duvara mon. düzeneği, alet kutusu

Evrensel duvara montaj düzeneği, yalnızca sabit dome
kameralar alet kutusu kurulumuyla uyumlu, beyaz
Sipariş numarası **NDA-U-WMTG**

NDA-U-PMTG Askılı boruya mon. düzeneği, alet kutusu

Evrensel boruya montaj düzeneği, yalnızca sabit dome
kameralar alet kutusu kurulumuyla uyumlu, beyaz
Sipariş numarası **NDA-U-PMTG**

VG4-SFPSCKT ETHERNET-SFP ARAYÜZ SETİ

AUTODOME kameralar, MIC analog kameralar için MIC-
IP-PSU ve Gözetim kabinleri (NDA-U-PA0, NDA-U-PA1 ve
NDA-U-PA2) için Ethernet medya dönüştürücü verici/
veri alıcı fiber optik seti.
Sipariş numarası **VG4-SFPSCKT**

SFP-2 Fiber modülü, çok modlu, 1310nm, 2LC

SFP Fiber Optik Modülü, 2 km (1,2 mil), 2 LC
konnektörü.
Çok modlu
1310 nm
Sipariş numarası **SFP-2**

SFP-3 Fiber modülü, tek modlu, 1310nm, 2LC

SFP Fiber Optik Modülü, 20 km (12,4 mil), 2 LC
konnektörü.
Tek modlu
1310 nm
Sipariş numarası **SFP-3**

SFP-25 Fiber modülü, 1310/1550nm, 1SC

SFP Fiber Optik Modülü, 2 km (1,2 mil), 1 SC
konnektörü
Çok modlu
1310/1550 nm
Sipariş numarası **SFP-25**

SFP-26 Fiber modülü, 1550/1310nm, 1SC

SFP Fiber Optik Modülü, 2 km (1,2 mil), 1 SC
konnektörü
Çok modlu
1550/1310 nm
Sipariş numarası **SFP-26**

Temsilci:

Europe, Middle East, Africa:
Bosch Security Systems B.V.
P.O. Box 80002
5600 JB Eindhoven, The Netherlands
www.boschsecurity.com/xc/en/contact/
www.boschsecurity.com

Germany:
Bosch Sicherheitssysteme GmbH
Robert-Bosch-Platz 1
D-70839 Gerlingen
www.boschsecurity.com