

## NDE-8513-RX Vaste dome 4MP HDR X 4,4-10mm PTRZ IP66

### FLEXIDOME IP starlight 8000i



- ▶ Gemotoriseerde draai-, kantel-, rol- en zoomfunctie (PTRZ) voor het instellen van het gewenste gezichtsveld, zonder de camera of lens aan te hoeven raken, maakt externe configuratie en ingebruikstelling mogelijk.
- ▶ Starlight X-technologie met 1/1,8-inch sensor van 4,1 MP voor uitstekende prestaties bij weinig licht met maximale details
- ▶ Hoog dynamisch bereik (HDR X) om elk detail te zien in heldere en in donkere gebieden van de scène zonder bewegingsartefacten
- ▶ Ingebouwd Intelligent Video Analytics met objectdetectie om met het hoogste niveau van betrouwbaarheid waarschuwingen te activeren en snel gegevens op te halen
- ▶ Camera Trainer om de camera te trainen in het herkennen van door de gebruiker gespecificeerde doelobjecten, zoals bewegende en niet-bewegende objecten

De FLEXIDOME IP starlight 8000i - 4MP X serie camera's wordt geleverd met een sensor van 1/1,8 inch, starlight X- en HDR X-technologie bij een HD-resolutie van 4,1 MP. De camera biedt een perfecte balans tussen hoge resolutie en gevoeligheid bij zeer weinig licht dankzij de starlight X-technologie, wat zorgt voor uiterst gedetailleerde beelden, zelfs in de meest veeleisende situaties.

HDR X zorgt dat de camera video kan vastleggen met een breed dynamisch bereik bij verschillende lichtniveaus en zonder HDR-bewegingsruis en artefacten bij bewegende objecten. Met snelheden tot 60 frames per seconde kunnen snel bewegende objecten probleemloos worden vastgelegd met dezelfde resolutie van 4,1 MP.

Dankzij de functionaliteit voor inbedrijfstelling op afstand van de camera nemen de installatie en inbedrijfstelling zeer weinig tijd in beslag. Met gebruikmaking van een pc of mobiel apparaat met de

Bosch Project Assistant-app kunt u de camera met één klik draaien, kantelen, rollen en zoomen (PTRZ), en richten op het vereiste gezichtsveld, zonder dat u de camera of het objectief ook maar hoeft aan te raken.

#### Funcities

##### Volledig externe inbedrijfstelling

Het installeren van een professionele IP-camera voor videobewaking was nog nooit zo eenvoudig. Sterker nog, als installateur zult u nooit meer willen terugkeren naar de oude methoden voor het installeren van camera's. We hebben de installatie- en inbedrijfstellingsstappen zodanig veranderd dat deze in zeer korte tijd kunnen worden verricht.

Met de functionaliteit voor inbedrijfstelling op afstand van de FLEXIDOME IP starlight 8000i-camera's hoeven er geen ladders meer te worden beklommen. Met gebruikmaking van een pc of mobiel apparaat met de

Bosch Project Assistant-app kunt u de camera met één klik draaien, kantelen, rollen en zoomen (PTRZ), en richten op het vereiste gezichtsveld, zonder dat u de camera of het objectief ook maar hoeft aan te raken. Externe configuratie en inbedrijfstelling kan ook in een later stadium worden verricht wanneer alle camera's zijn geïnstalleerd. U kunt eenvoudig op afstand verbinding maken met de camera via het netwerk met gebruikmaking van de BoschProject Assistant-app, de webinterface van de camera of de Bosch Configuration Manager.

### **Snelle prestaties**

De 60-beelden-per-minuut-modus zorgt voor optimale prestaties in snelle actiescènes, zodat u zeker weet dat er geen kritieke gegevens verloren gaan. In combinatie met de hoge resolutie van 4,1 MP kunnen snel bewegende objecten uiterst gedetailleerd worden vastgelegd en wordt tegelijk een volledig overzicht van de situatie verkregen.

### **Starlight X - Starlight-prestaties van een nog hoger niveau**

Met Starlight X-technologie worden de nieuwste hoge prestaties, grote pixelsensoren, optica, verbeterde beeldverwerking en ruisonderdrukking gecombineerd, wat zorgt voor een 5,5x verbeterde gevoeligheid vergeleken met de standaard starlight-camera.

### **HDR X - Hoog dynamisch bereik**

HDR X is een nieuwe technologie die unieke sensorfunctionaliteit en geavanceerde algoritmen combineert. Het is een enorme sprong voorwaarts bij het vastleggen van hoogwaardige videobeelden van bewegende objecten in scènes met een groot dynamisch bereik. Daarnaast is HDR-beeldbewerking mogelijk bij lagere lichtniveaus, waarbij traditionele HDR-technologieën niet werken.

Dit is mogelijk omdat de modus HDR X - Geoptimaliseerd voor beweging twee verschillende aflezingen van één belichting uitvoert om zowel details in de verlichte gedeelten als de schaduwen van de scène vast te leggen in plaats van meerdere belichtingen te combineren zoals bij standaard HDR-technologieën. Het combineren van meerdere belichtingen vermindert de scherpte en veroorzaakt ongewenste beeldartefacten bij bewegende objecten. Met HDR X worden deze problemen opgelost en een scherp beeld geboden met een verbeterd dynamisch bereik.

Voor het geval er een nog groter dynamisch bereik nodig is, kan met HDR X - Geoptimaliseerde DR of HDR X - Extreme DR de prestaties nog verder worden verhoogd tot een absoluut maximum door nog een snelle belichting toe te voegen. Hierbij worden de voordelen van HDR X - Geoptimaliseerd voor beweging en traditionele HDR gecombineerd.

### **Scènemodi**

Er zijn negen configureerbare modi met de beste instellingen voor uiteenlopende toepassingen. Met één klik kunnen volledig geoptimaliseerde

beeldinstellingen worden geselecteerd die zijn afgestemd op de omstandigheden. Verschillende scènemodi kunnen worden geselecteerd voor verschillende situaties, zoals verkeers- of winkelomgevingen.

### **Intelligente streaming**

Slimme coderingsfuncties in combinatie met Intelligent Dynamic Noise Reduction-technologie en analyse, zorgen ervoor dat de gebruikte bandbreedte bijzonder laag is. Alleen relevante informatie in de scène, zoals beweging of objecten die worden gevonden tijdens de analyse, hoeven te worden gecodeerd.

De camera kan worden gebruikt voor quad-streaming, waarbij de camera onafhankelijke, configureerbare streams voor live-weergave, opname of bewaking op afstand via beperkte bandbreedten levert.

Elke van deze streams kan onafhankelijk worden aangepast, zodat video van hoge kwaliteit wordt geleverd die perfect is afgestemd op het doel, terwijl de bitrate met tot 90% wordt verminderd in vergelijking met een standaardcamera.

### **H.265 zeer efficiënte videocodering**

De camera is ontworpen voor het meest efficiënte en krachtige H.264- en H.265/HEVC-coderingsplatform. De camera levert video van hoge kwaliteit, met een hoge resolutie en een zeer lage netwerkbelasting. Met een twee maal zo efficiënte codering is H.265 de ideale compressiestandaard voor IP-videobewakingssystemen.

### **Profiel met geoptimaliseerde bitrate**

In onderstaande tabel vindt u de gemiddelde bitrate voor het profiel met geoptimaliseerde bitrate met H.265-codering in kbps voor verschillende image rates.

FPS bij 4,1MP	Lage activiteit	Gemiddelde activiteit	Hoge activiteit
60	1287	1765	4239
30	776	1054	2536
25	680	1124	2218
15	471	710	1528
10	352	534	1140
5	215	329	693
3	150	231	482
1	70	108	222

### **i** Opmerking

De werkelijke bitratewaarden kunnen variëren, afhankelijk van de complexiteit/activiteit van de scène en beeldinstellingen.

### **Opname- en opslagbeheer**

Opnamebeheer kan worden uitgevoerd door de toepassing Bosch Video Recording Manager of de camera kan direct gebruik maken van lokale opslag en iSCSI-doelen zonder opnamesoftware.

Lokaal geheugen kan worden gebruikt voor decentrale opnamen of voor Automatic Network Replenishment (ANR)-technologie voor een betere betrouwbaarheid van opnamen.

Pre-alarmopname in RAM vermindert de gebruikte bandbreedte in het netwerk en vergroot de effectieve levensduur van de geheugenkaart.

### **Geavanceerd decentraal opnemen**

Geavanceerde decentrale opname biedt de meest betrouwbare opslagoplossing vanwege de combinatie van de volgende functies:

- Twee SD-kaarten die kunnen worden ingesteld als:
  - Gespiegeld, voor redundante opslag
  - Failover, voor langere perioden tussen servicebeurten
  - Uitgebreid, voor maximale bewaartijd
- De ondersteuning van industriële SD-kaarten maakt een extreme levensduur mogelijk
- Statuscontrole van industriële SD-kaarten zorgt voor vroegtijdige onderhoudsindicaties

### **Intelligent Video Analytics**

De camera beschikt over de meest recente versie van de toepassing Intelligent Video Analytics van Bosch. Speciaal ontworpen voor de meest lastige omgevingen. De camera biedt het hoogste niveau van nauwkeurigheid voor bedrijfskritische toepassingen, zoals perimeterbewaking van luchthavens, bedrijfskritische infrastructuur en overheidsgebouwen, grensbewaking, schepen volgen en verkeerstoezicht (bijv. detectie van spookrijders, verkeerstellingen, controle van geparkeerde auto's langs de weg).

Intelligent Video Analytics is in hoge mate bestand tegen valse triggers die worden veroorzaakt door een moeilijke omgeving met sneeuw, wind (bewegende bomen), regen, hagel en reflecties in water. Het is een ideale oplossing voor automatische objectdetectie op grote afstand.

Ook de instelling van Video Analytics van Bosch is ongeëvenaard, hetgeen geweldig nieuws is voor installateurs. Als uw klant besluit Intelligent Video Analytics te gebruiken, dan zouden de configuratie en kalibratie niet eenvoudiger kunnen zijn. U hoeft enkel de hoogte van de camera in te voeren: de rest van de kalibratie wordt uitgevoerd door Video Analytics zelf, op basis van informatie die wordt geleverd door de ingebouwde gyrosensor van de camera.

### **Camera Trainer**

Het Camera Trainer-programma, dat is gebaseerd op voorbeelden van doel- en niet-doel-objecten, maakt gebruik van machine learning, zodat de gebruiker relevante objecten kan definiëren en hiervoor melders kan genereren. Terwijl door de toepassing Intelligent Video Analytics alleen bewegende objecten worden gedetecteerd, detecteert het Camera Trainer-programma zowel bewegende als niet bewegende objecten en classificeert deze direct. Met Configuration Manager kunt u het Camera Trainer-programma configureren met zowel live-video als met opnamen die beschikbaar zijn via de desbetreffende camera. U kunt de resulterende melders distribueren naar andere camera's door deze te downloaden en uploaden.

Een gratis licentie is vereist om het Camera Trainer-programma te activeren.

### **DORI-dekking**

DORI (Detect, Observe, Recognize, Identify/ detecteren, observeren, herkennen, identificeren) is een standaardsysteem (EN-62676-4) voor het definiëren van de mate waarin een persoon die de video bekijkt, onderscheid kan maken tussen personen of objecten in een gedekt gebied. Hieronder ziet u de maximale afstand waarop een combinatie van camera en objectief aan deze criteria kan voldoen:

#### **4 MP-camera met 4,4 mm - 10 mm-objectief of 12 mm - 40 mm-objectief**

DORI	DORI-definitie	Afstand 4,4 mm / 10 mm	Afstand 12 mm / 40 mm	Horizontale breedte
Detecteren	25 px/m	38 m/121 m	162 m/479 m	108 m
	8 px/ft	118 ft/377 ft	505 ft/1498 ft	336 ft
Observeren	63 px/m	15 m/48 m	64 m/190 m	43 m
	19 px/ft	50 ft/159 ft	213 ft/631 ft	142 ft
Recognize (herkennen)	125 px/m	8 m/24 m	32 m/96 m	22 m
	38 px/ft	25 ft/79 ft	106 ft/315 ft	71 ft
Identificeren	250 px/m	4 m/12 m	16 m/48 m	11 m
	76 px/ft	12 ft/40 ft	53 ft/158 ft	35 ft

### **Gegevensbeveiliging**

Speciale maatregelen garanderen het hoogste niveau van beveiliging voor de toegang tot het apparaat en gegevenstransport. Bij de eerste installatie is de camera alleen toegankelijk via beveiligde kanalen en is een wachtwoord vereist. Toegang via een webbrowser en een weergaveclient kan worden beveiligd met HTTPS of andere beveiligingsprotocollen die het geavanceerde TLS 1.2-protocol ondersteunen met bijgewerkte versleutelingssuites inclusief AES-codering met 256-bits sleutels. Er kan geen software

worden geïnstalleerd in de camera en alleen geverifieerde firmware kan worden geüpload. Door de wachtwoordbeveiliging op drie niveaus met beveiligingsaanbevelingen kunnen gebruikers de toegang tot het apparaat aanpassen.

De toegang tot het netwerk en het apparaat kan worden beveiligd met 802.1x-netwerkverificatie met het EAP/TLS-protocol. Superieure beveiliging tegen schadelijke aanvallen is gegarandeerd door de ingesloten aanmeldingsfirewall, de ingebouwde Trusted Platform Module (TPM) en ondersteuning voor de infrastructuur voor openbare sleutels (PKI). De geavanceerde certificaatverwerking biedt het volgende:

- Zelfondertekende, unieke certificaten die automatisch worden gemaakt wanneer dat nodig is
- Client- en servercertificaten voor verificatie
- Clientcertificaten voor bewijs van echtheid
- Certificaten met gecodeerde persoonlijke sleutels

### Systeemintegratie en conformiteit met ONVIF

De camera voldoet aan de ONVIF Profile S-, ONVIF Profile G, ONVIF Profile M- en ONVIF Profile T-specificaties. Voor de H.265-configuratie ondersteunt de camera Media Service 2 dat een onderdeel is van ONVIF Profile T. Hierdoor is compatibiliteit tussen netwerkvideoproducten gegarandeerd, ongeacht de fabrikant.

De interne functieset van de camera voor integratie in grote projecten is gemakkelijk toegankelijk voor integrators van derden. Bezoek de website van het Bosch Integration Partner Program (IPP) ([ipp.boschsecurity.com](http://ipp.boschsecurity.com)) voor meer informatie.

### Universele accessoires

Er is een uitgebreid assortiment accessoires beschikbaar waarmee u een consistent ontwerp over verschillende platformen en een scala van installatiemogelijkheden bereikt.

Er zijn verschillende specifieke accessoires verkrijgbaar die naadloos aansluiten op de camera en de verschillende installatieopties uitbreiden ten opzichte van eerdere generaties.

De beschikbare opties omvatten: een overschilderbare kap, een bescherming tegen weersinvloeden op de camera, een heldere of getinte vervangingskoepel, plafondinbouwkits, een junction box met voeding en glasvezelopties en verschillende montageopties.

### Informatie over de regelgeving

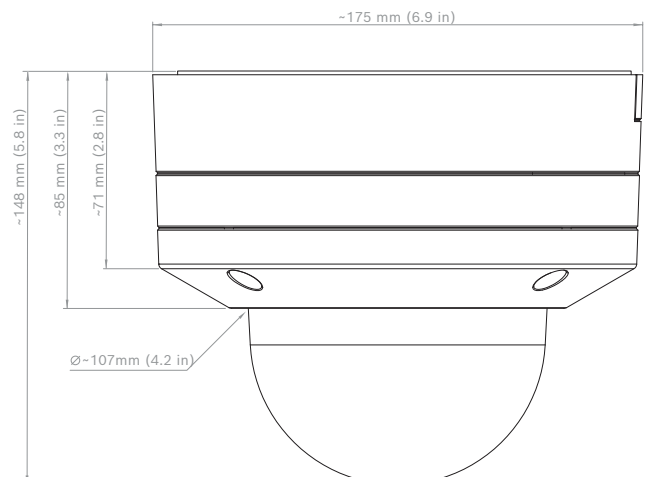
Normen	Type
Emissie	EN 301 489-1, EN 50121-4 (EN 55016-2-1, EN 61000-4-2, EN 61000-4-3, EN 61000-4-4, EN 61000-4-5, EN 61000-4-6), CFR 47 FCC, deel 15, klasse B, AS/NZS CISPR 32

Normen	Type
Immunititeit	EN 301 489-1, EN 50130-4 (EN 61000-4-2, EN 61000-4-3, EN 61000-4-4, EN 61000-4-5, EN 61000-4-6), EN 50121-4 (EN 55016-2-1, EN 61000-4-2, EN 61000-4-3, EN 61000-4-4, EN 61000-4-5, EN 61000-4-6)
Omgevingseisen	EN 50130-5 klasse IVA (EN 60068-2-2, EN 60068-2-5, EN 60068-2-6, EN 60068-2-18, EN 60068-2-27, EN 60068-2-30, EN 60068-2-42, EN 60068-2-52, EN 60068-2-75, EN 60068-2-78, EN 60529), UL 2043 in combinatie met NDA-8001-PLFN, Nema TS 2 sectie 2
Veiligheid	EN 62368-1, EN 60950-22, UL 62368-1, UL 60950-22, CSA C22.2 nr. 62368-1-14, CAN/CSA-C22.2 nr. 60950-22:07
Beeldkwaliteit	IEC 62676-5
HD	SMPTE 296M-2001 (resolutie: 1280x720) SMPTE 274M-2008 (resolutie: 1920x1080)
Kleurenweergave	ITU-R BT.709-6
ONVIF-conformiteit	EN 50132-5-2, EN 62676-2
Slagvastheid	EN 62262 (IK10)
Bescherming tegen water/stof	EN 60529 (IP66), ISO 20653 (IP6K9K), UL50E (type 4X), UL 60950-22
Omgevingseisen	Verpakking 2011/65/EU RoHS (EN 50581 en EN IEC 63000), 1999/45/EG en 1907/2006 REACH, 2012/19 WEEE, 94/62/EG Verpakking
Keurmerken	CE, cULus, WEEE, RCM, China RoHS, Cmm, UKCA

Regio	Naleving van wet- en regelgeving/kwaliteitsaanduidingen	
Groot-Brittannië	UKCA	FLEXIDOME IP startlight 8000i
Europa	CE	FLEXIDOME IP starlight 8000i

### Opmerkingen over installatie/configuratie

#### Afmetingen



**Meegelerde onderdelen**

Aantal	Component
1	FLEXIDOME IP 8000i camera
1	T-20 Security Torx-bit
1	Beknopte installatiehandleiding
1	Veiligheidsinformatie
2	Rubberen doorvoertule voor de Ethernet-kabel
1	Netwerk-patchkabel 50 cm
1	10-pins I/O-connector
1	2-pins voedingsconnector
1	Kabeldoorvoer voor zij-ingang
1	Sluitring voor kabeldoorvoer
1	Adapterplaat voor kabeldoorvoer (Ø 3/4 inch / M25)
1	Adapterplaat voor kabeldoorvoer (Ø 1/2 inch / M20)
3	Identificatielabel

**Technische specificaties**

Voeding	
Ingangsspanning	PoE IEEE 802.3af / 802.3at Type 1, klasse 3; 24 VAC ±10%; 12-26 VDC ±10%; PoE en externe voeding kunnen gelijktijdig worden aangesloten voor redundante werking
Stroomverbruik (standaard / maximum)	PoE: 7 W / 12,95 W; 24 VAC: 7,1 W - 12 VA / 13 W - 25 VA; 12-26 VDC: 7,5 W / 16 W

**Sensor**

Totaal sensorpixels (MP)	4.10 MP
Type sensor	1/1.8 inch CMOS
Effectieve pixels (H x V px)	2688 px x 1520 px

**Optisch**

Zoom-/focusregeling	Gemotoriseerd zoom/focus
Irisregeling	P-iris
Gezichtsveld breed (°)	48° – 110°

Gezichtsveld tele (°)	27° – 56°
Focal lengte objectief (mm)	4.40 mm – 10 mm
Objectiefopening (/F)	1.3 /F – 1.97 /F

**Videofuncties**

Camerafunctionaliteit	Spiegelbeeld; Rotatie 90°; Rotatie 180°; Rotatie 270° inclusief montage rechtop; Tegenlichtcompensatie (BLC); Intelligent dynamic noise reduction; Contrastverbetering; Scherpvertegroting; Intelligent defog; Pixelteller; Sabotagedetectie; Verzadiging; Helderheid
Minimale verlichting in kleur (lx) (starlight-gevoeligheid gemeten volgens IEC 62676 Deel 5)	0.0078 lx
Minimale verlichting in monochroom (lx) (starlight-gevoeligheid gemeten volgens IEC 62676 Deel 5)	0.0008 lx
Technologie voor werking bij weinig licht	starlight X
Aantal privacymaskers	8
Gevoeligheid	1/25; F1.3
Witbalansmodus	Basis; Standaard; Dominante kleur; Handmatige modus; Vasthouden; 4 automatische modi; Natriumlamp
Witbalans (K)	2500 K – 10000 K
ALC	Modus (standaard, fluorescerend), niveau, gemiddelde versus piek, snelheid, maximale versterking; Instelbaar
Dag/nacht	Automatisch (instelbare schakelpunten); Kleur; Zwart-wit
Scènemodi met planner	Verkeer; Nacht; Dynamisch; Lage bitrate; Sport en spel; Winkelbedrijven; Intelligent AE; Binnenshuis; Buitenshuis; Kentekenherkenning
Sluitermodi	Automatic Electronic Shutter (AES); 1/25 min; 1/15.000 max; Standaardsluiter
Breed dynamisch bereik (HDR) (dB)	141 dB

Stempelen weergave	Naam; Logo; Datum/tijd; Alarmmelding
Gemeten conform IEC 62676 Deel 5 (dB)	108 dB

### Videostreaming

Vertraging van cameraverwerking	<67ms
Frame rate (fps)	1 fps – 60 fps
GOP-structuur	IBBP
Aantal uitgangstreams van encoder	Meerdere configureerbare streams in H.265; H.264 and M-JPEG; Configureerbare beeldfrequentie en bandbreedte; Regio van belang (ROI); Bosch Intelligent Streaming
Resolutie	1920 x 1080; 1280 x 1024; 1280 x 720; 768 x 432; 640 x 480; 1536 x 864; 1920 x 1440; 720 x 480; 2688 x 1520; 2560 x 1440
Videocompressie	H.264 (ISO/IEC 14496-10); M-JPEG; H.265/HEVC
Sensormodi	25 fps, HDR X, 2688 x 1520 (4,1 MP) 30 fps, HDR X, 2688 x 1520 (4,1 MP) 50 fps, 2688 x 1520 (4,1 MP) 60 fps, 2688 x 1520 (4,1 MP)
Signaal-ruisverhouding videostream (dB)	>55 dB

### Analyse van beeldinhoud

Alarmtriggers	Willekeurig object; Object in veld; Lijnoverschrijding; Veld betreden/verlaten; Verdacht ophouden; Route volgen; Object inactief/verwijderd; Tellen; Bezetting; Schatting van dichtheid van menigte; Verandering van omstandigheid; Soortgelijkheid zoeken; Stroom tellen
Kalibratie	Automatic self-calibrating when height is set
Configuraties	Silent VCA; Profiel 1; Profiel 2; Gepland; Geactiveerd door gebeurtenis
Objectfilters	Duur; Grootte; Beeldverhouding; Snelheid; Richting; Kleur; Objectklassen (4)

Registratiemodi	Standaardregistratie (2D); 3D-registratie; Personenregistratie 3D; Schepen volgen; Museummodus
Type analyse	Intelligent Video Analytics; Camera trainer
Extra functionaliteiten	Gezichtsdetectie

### Capaciteit

Alarmingangen	2
Alarmuitgangen	1
Hostinterface	Ethernet

### Audio

Audiostreaming	Full duplex; Half duplex
Compressie en sample rate	G.711 8 kHz; L16 16 kHz; AAC-LC 80kbps 16 kHz; AAC-LC 48kbps 16 kHz

### Opslag

Interne opslag	RAM
Opnamemodus	Pre-alarm
Geheugenkaartsleuf	SDHC; SD; Dual SDXC, tot 2 TB
Configuraties voor dubbele SD-kaartsleuf	Spiegelen (redundante opslag); Failover (verlengd service-interval); Verlengen (maximale bewaartijd); Automatische netwerkaanvulling (ANR)
Industriële SD-kaarten	Extreme ondersteuning voor levensduur- en statusbewaking met vroegtijdige service-indicatie

### Gegevensbeveiliging

Crypto-coprocessor (TPM)	RSA 2048 bit; AES/CBC 256 bit
Codering	TLS 1.2; TLS 1.0; AES 256; AES 128; lokale opslag: XTS-AES
Videoverificatie	MD5; SHA-1; SHA-256; Controleosom

### Firmware

Gemeenschappelijk productplatform	CPP7.3
-----------------------------------	--------



**Netwerk**

Cloudservices	Remote Portal
Ethernet-type	10/100BASE-T; Auto-sensing; Full / half duplex
Ethernet	Afgeschermd RJ45
Piekbescherming	Ethernet: 1 kV, 2 kA naar aarde (8/20 µs-puls)
Glasvezel (apart leverbaar)	De glasvezel Ethernet Mediaconvertorkit (VG4-SFPSCKT) die in een bewakingskast (NDA-U-PAO, NDA-U-PA1 of NDA-U-PA2) wordt geïnstalleerd, voorziet de gemonteerde camera van een glasvezelinterface

**Systeemintegratie**

Conformiteit	ONVIF Profile S; ONVIF Profile G; ONVIF Profile T; Auto-MDIX; ONVIF Profile M
Protocollen / normen	IPv4; IPv6; UDP; TCP; HTTP; HTTPS; RTP/RTCP; IGMP V2/V3; ICMPv6; RTSP; FTP; ARP; DHCP; APIPA (Auto-IP, link local address); NTP (SNTP); SNMP (V1, MIBII); SNMP (V3, MIBII); 802.1x, EAP/TLS; DNS; DNSv6; DDNS (DynDNS.org, selfHOST.de, no-ip.com); SMTP; iSCSI; UPnP (SSDP); DiffServ (QoS); LLDP; SOAP; CHAP; Digest authentication; IGMP

**Mechanische specificaties**

Koepelmateriaal	Polycarbonaat, doorzichtig met UV-werende, krasbestendige coating
Kleur	Wit
Kleurcode	RAL 9003 Signaalwit
Materiaal	Behuizing: aluminium, met ontvochtigingsmembranen en waterbestendig verbindinggebied
Montagetype	Opbouwmontage
Kantelbereik (°)	-3° – 81°
Draaibereik (°)	0° – 361°
Rolbereik (°)	-95° – 95°

Gewicht (kg)	2.30 kg
Gewicht (lb)	5.07 lb
Afmetingen (Ø x H) (mm)	148 mm x 175 mm
Afmetingen (Ø x H) (in)	6.9 in x 5.7 in

**Omgevingseisen**

Bedrijfstemperatuur (°C)	-50 °C – 60 °C; Tot +74 °C volgens NEMA TS 2-2003 (R2008), paragraaf 2.1.5.1 met testprofiel afb. 2.1
Bedrijfstemperatuur (°F)	-58 °F – 140 °F; Tot +165 °F volgens NEMA TS 2-2003 (R2008), paragraaf 2.1.5.1 met testprofiel afb. 2.1
Opslagtemperatuur (°C)	-30 °C – 70 °C
Opslagtemperatuur (°F)	-22 °F – 158 °F
Relatieve luchtvochtigheid in bedrijf, niet-condenserend (%)	5% – 93%
Relatieve luchtvochtigheid in bedrijf, condenserend (%)	5% – 100%
Relatieve vochtigheid bij opslag (%)	0% – 98%
IP-classificatie	IP66; IP6K9K
Impactbescherming (EN 50102)	IK10+ (50 joule)
Beschermingsgraad (UL 50 NEMA)	4X

**Installatie van camera**

Camera-led	Automatisch uitschakelen/ Inschakelen/Uitschakelen
Positionering	Montagehoogte; Coördinaten
Instelling gezichtsveld	Gemotoriseerd draaien, kantelen, rollen; Zoomen; Autofocus

**Bestelinformatie****NDE-8513-RX Vaste dome 4MP HDR X 4,4-10mm PTRZ IP66**

Vaste dome.

Conform NDAA

Bestelnummer **NDE-8513-RX | F.01U.404.129**

## Accessoires

### NDA-8000-PC Overschilderbare kap, 4x

Overschilderbare kap (4 stuks) voor FLEXIDOME IP 8000i.

Bestelnummer **NDA-8000-PC | F.01U.324.966**

### NDA-8000-CBL Transparante vervangende koepel

Heldere vervangende koepel.

Bestelnummer **NDA-8000-CBL | F.01U.324.934**

### NDA-8000-TBL Getinte koepel

Getinte koepel voor FLEXIDOME IP 8000i.

Bestelnummer **NDA-8000-TBL | F.01U.324.973**

### NDA-8001-IC Plafondmontagekit

Montageset voor inbouw in plafonds voor FLEXIDOME IP 8000i met microfoonsteun

Bestelnummer **NDA-8001-IC | F.01U.398.407**

### NDA-8001-PLEN Brandwerende montagekit

Plenum-geschikte montageset voor inbouw in plafonds voor FLEXIDOME IP 8000i met microfoonsteun

Bestelnummer **NDA-8001-PLEN | F.01U.398.393**

### NDA-8000-SP Ondersteuningsset plafondmontage

Montageset voor inbouw in zachte plafonds voor FLEXIDOME IP 8000i.

Bestelnummer **NDA-8000-SP | F.01U.324.937**

### NDA-8000-WP Weerbescherming op camera

Bescherming tegen weersinvloeden op camera voor FLEXIDOME IP 8000i.

Bestelnummer **NDA-8000-WP | F.01U.324.929**

### NDA-8000-PIP Interfaceplaat hangend, binnen

Hangende interfaceplaat voor FLEXIDOME IP 8000i en FLEXIDOME IP panoramisch 6000/7000 voor buitenshuis.

Bestelnummer **NDA-8000-PIP | F.01U.324.938**

### NDA-8000-PIPW Interfaceplaat hangend, buiten

Hangende interfaceplaat inclusief bescherming tegen weersinvloeden voor FLEXIDOME IP 8000i en FLEXIDOME IP panoramisch 6000/7000 voor buitenshuis.

Bestelnummer **NDA-8000-PIPW | F.01U.324.967**

### NDA-U-WMT Wandbevestiging hangend

Universele wandmontagebeugel voor domecamera's, wit

Bestelnummer **NDA-U-WMT | F.01U.324.939**

### NDA-U-PMT Steun voor buismontage, 12" (31cm)

Universele mastmontagebeugel voor domecamera's, 31 cm, wit

Bestelnummer **NDA-U-PMT | F.01U.324.940**

### NDA-U-PMTS Buismontagebeugel 4" (11cm)

Universele buismontagebeugel voor domecamera's, 11 cm (4 inch), wit

Bestelnummer **NDA-U-PMTS | F.01U.385.046**

### NDA-U-PMTE Verlengbuis voor buismontage, 50cm

Verlengstuk voor hangende buismontage, 50 cm, wit

Bestelnummer **NDA-U-PMTE | F.01U.324.941**

### NDA-U-PSMB Wand-/plafondbeugel voor buismontage SMB

Doos voor opbouwmontage (SMB) voor wand- of buismontage.

Bestelnummer **NDA-U-PSMB | F.01U.324.942**

### NDA-U-PA0 Bewakingskast 24VAC

Junction box, 24 VAC ingang, 24 VAC uitgang, IP66

Bestelnummer **NDA-U-PA0 | F.01U.324.947**

### NDA-U-PA1 Bewakingskast 120VAC

Junction box, 100 - 120 VAC 50/60 Hz ingang, 24 VAC uitgang, IP66

Bestelnummer **NDA-U-PA1 | F.01U.324.948**

### NDA-U-PA2 Bewakingskast 230VAC

Junction box, 230 VAC ingang, 24 VAC uitgang, IP66

Bestelnummer **NDA-U-PA2 | F.01U.324.949**

### NDA-U-PMAL Adapter voor mastmontage groot

Universele buismontageadapter, wit, groot

Bestelnummer **NDA-U-PMAL | F.01U.324.944**

### NDA-U-PMAS Adapter voor mastmontage klein

Mastbevestigingsadapter klein

Universele mastbevestigingsadapter, wit; klein.

Bestelnummer **NDA-U-PMAS | F.01U.324.943**

### NDA-U-RMT Hangende bevestiging dakrand

Universele dakmontagebeugel voor domecamera's, wit

Bestelnummer **NDA-U-RMT | F.01U.324.945**

### NDA-U-WMTG Wandbevestiging hangend, contactdoos

Universele wandmontage, uitsluitend compatibel met installatie op contactdozen voor vaste domecamera's, wit

Bestelnummer **NDA-U-WMTG | F.01U.358.358**

### NDA-U-PMTG Buismontagebeugel, contactdoos

Universele buismontage, uitsluitend compatibel met installatie op contactdozen voor vaste domecamera's, wit

Bestelnummer **NDA-U-PMTG | F.01U.358.359**

### VG4-SFPSCKT INTERFACEKIT VOOR ETHERNET NAAR SFP

Glasvezelkit voor videozender/-ontvanger van Ethernet-netwerkmediaconverter voor AUTODOME-camera's, voor MIC-IP-voedingskast voor MIC analoge camera's en voor de junction boxen (NDA-U-PA0, NDA-U-PA1 en NDA-U-PA2).

Bestelnummer **VG4-SFPSCKT | F.01U.142.529**

### SFP-2 Glasvezelmodule, multimode, 1310nm, 2LC

SFP-glasvezelmodule, 2 km, 2 LCD-connectoren.

Multimodus

1310 nm

Bestelnummer **SFP-2 | F.01U.136.537**

### SFP-3 Glasvezelmodule, single-mode, 1310nm 2LC

SFP-glasvezelmodule, 20 km, 2 LCD-connectoren.

Single-mode

1310 nm

Bestelnummer **SFP-3 | F.01U.136.538**

### SFP-25 Glasvezelmodule, 1310/1550nm, 1SC

SFP-glasvezelmodule, 2 km, 1 SC-connector.

Multi-mode

1310/1550 nm

Bestelnummer **SFP-25 | F.01U.136.541**

### SFP-26 Glasvezelmodule, 1550/1310nm, 1SC

SFP-glasvezelmodule, 2 km, 1 SC-connector.

Multi-mode

1550/1310 nm

Bestelnummer **SFP-26 | F.01U.136.542**



**Vertegenwoordigd door:**

**Europe, Middle East, Africa:**

Bosch Security Systems B.V.  
P.O. Box 80002  
5600 JB Eindhoven, The Netherlands  
Phone: + 31 40 2577 284  
[www.boschsecurity.com/xc/en/contact/](http://www.boschsecurity.com/xc/en/contact/)  
[www.boschsecurity.com](http://www.boschsecurity.com)

**Germany:**

Bosch Sicherheitssysteme GmbH  
Robert-Bosch-Ring 5  
85630 Grasbrunn  
Tel.: +49 (0)89 6290 0  
Fax: +49 (0)89 6290 1020  
[de.securitysystems@bosch.com](mailto:de.securitysystems@bosch.com)  
[www.boschsecurity.com](http://www.boschsecurity.com)