

NDE-8514-RT Fix dóm, 8MP HDR 12-40mm, PTRZ IP66

FLEXIDOME IP starlight 8000i



- ▶ A motoros mozgatóú pártázás, megdöntés, elforgatás, illetve zoomolás (PTRZ) segítségével a kívánt területre irányíthatja a kamerát anélkül, hogy hozzáérne a kamerához vagy az objektívhez, mert az távvezérléssel beállítható és vezérelhető.
- ▶ Az 1/1,8"-os 4K UHD szenzornak és a starlight technológiának köszönhetően kiemelkedően részletgazdag képek készíthetők még szélsőségesen rossz fényviszonyok mellett is.
- ▶ Kiterjesztett dinamikataromány üzemmód, hogy a helyszín világos és a sötét területeinek minden részlete látható legyen
- ▶ Az objektumészlelési funkcióval ellátott, beépített Intelligent Video Analytics támogatja a riasztások aktiválását és az adatok gyors lekérését, kiemelkedő megbízhatósággal.
- ▶ A Camera Trainer segít betanítani a kamerát, hogy az felismerje a felhasználó által meghatározott célobjektumokat, mozgó és nem mozgó tárgyak esetén egyaránt.

A FLEXIDOME IP starlight 8000i – 8 MP performance sorozatú, 1/1,8"-os szenzorának köszönhetően kivételes képminőségű, starlight teljesítményű és nagy dinamikatarományú kamera 4K ultra HD felbontásával kiemelkedően részletgazdag képeket készít, még kedvezőtlen körülmények között is.

A távvezérlési funkciónak köszönhetően a kamera rövid idő alatt üzembe helyezhető és beállítható. A Bosch Project Assistant alkalmazás segítségével egy PC-ről vagy mobilkészületről egyetlen kattintással pártázhat, zoomolhat, illetve megdöntheti vagy elforgathatja a kamerát, hogy a kívánt területre irányítsa, anélkül, hogy hozzáérne a kamerához vagy az objektívhez.

Funkciók

Teljes körű távvezérlés

Soha nem volt még ilyen egyszerű professzionális IP-videofelügyeleti kamerát telepíteni. A szerelők aligha akarnak ezután visszatérni a kamerák üzembe helyezésének régi módszereihez. Nagymértékben egyszerűsítettük az üzembe helyezést és a vezérlést, így igen rövid idő alatt elvégezhetőek ezek a műveletek. A FLEXIDOME IP starlight 8000i kamera távvezérlési funkciója mellett nem kell létrát mászni. A Bosch Project Assistant alkalmazás segítségével egy PC-ről vagy mobilkészületről egyetlen kattintással pártázhat, zoomolhat, döntheti vagy elforgathatja a kamerát, hogy a kívánt területre irányítsa, anélkül, hogy hozzáérne a kamerához vagy az objektívhez.

A távvezérelt beállítást és vezérlést később is elvégezheti, amikor már minden kamera fel van szerelve. Csatlakozzon a kamerához távvezérléssel a hálózaton keresztül a Bosch Project Assistant alkalmazás, a kamera webes interfésze vagy a Bosch Configuration Manager segítségével.

Kiemelkedő sebesség

Nagy felbontású szenzora és 30 kép/mp-es képrfrissítési sebessége révén ez a kamera kifejezetten alkalmas arra, hogy gyorsan mozgó tárgyakról részletgazdag felvételeket készítsen, és ugyanakkor figyelemmel kísérheti a környezetet is.

Starlight teljesítmény

A legmodernebb érzékelőtechnológia a fejlett képfeldolgozással és zajelnyomással együtt kivételes érzékenységet eredményez, színes üzemmódban. A gyenge megvilágítás esetén is jó teljesítménynek köszönhetően a kamera kiváló szintteljesítményt nyújt még minimális környezeti megvilágítás mellett is.

Nagy dinamikataromány

A nagy dinamikataromány üzemmód többszörös expozíciós eljáráson alapul, amely még több részletet örökít meg ugyanazon kép világos és árnyékos területein. Ennek eredményeként könnyen felismerhetők az objektumok és a jellegzetességek, például az erős háttérfény előtti arcok.

A tényleges dinamikataromány meghatározása egy optoelektronikai átalakítási függvénnyel (OECF) történik, az IEC 62676 5. része szerint.

Jelenetmódok

9 konfigurálható üzemmód érhető el, amelyek a legjobb beállításokat tartalmazzák a különböző felhasználási területekhez. Egyetlen kattintással kiválaszthatók a körülményeknek megfelelő, optimalizált beállítások. Különböző jelenetmódokat lehet választani a különböző helyzetekre, például forgalomfigyelés vagy üzlethelyiség figyelése esetén.

Intelligens adatfolyam

Az intelligens kódolási funkciók, az Intelligent Dynamic Noise Reduction technológia és az elemzések együttesen rendkívül alacsony szintre csökkentik a sávszélességigényt. Csak a jelenet fontos információit, például a mozgásokat vagy az elemzés által azonosított objektumokat kell kódolni.

A kamera négyes adatfolyam funkciója egymástól független, konfigurálható adatfolyamokat biztosít a korlátozott sávszélességű kapcsolaton keresztüli élő megtekintéshez, felvételkészítéshez vagy távoli megfigyeléshez.

Mindegyik adatfolyam külön beállítható, hogy az adott célnak legmegfelelőbb, kiváló minőségű videók készüljenek, miközben a bitsebesség akár 90%-kal is csökkenhet a hagyományos kamerákhoz képest.

H.265 nagy hatékonyságú videokódolás

A kamerát a leghatékonyabb, erőteljes H.264 és H.265/HEVC kódolóplatform alapján terveztük. A kamerával kiváló minőségű, nagy felbontású videók

készíthetők rendkívül alacsony hálózati terhelés mellett. A kódolás hatékonyságát megduplázó H.265 az IP-videofelügyeleti rendszerek tömörítési szabványa.

Átviteli sebességre optimalizált profil

Az átviteli sebességre optimalizált, H.265 kódolást használó profilhoz tartozó, különböző képrfrissítési sebességek esetén érvényes átlagos átviteli sebesség (kb/s) megtalálható az alábbi táblázatban.

Kép/mp 8,3 megapixelen	Alacsony mozgási aktivitás	Közepes mozgási aktivitás	Magas mozgási aktivitás
30	1632	2438	5335
25	1430	2143	4666
15	990	1494	3214
10	741	1123	2397
5	453	692	1458
3	316	485	1014
1	146	227	468

i Megjegyzés

A tényleges átviteli sebességek a jelenet összetettségétől/tevékenységtől és a képbeállításoktól függően eltérőek lehetnek.

Felvételkezelés és tárkezelés

A felvételkezelés a Bosch Video Recording Manager alkalmazással szabályozható, de a kamera közvetlenül, bármilyen rögzítőszoftver nélkül használni tudja a helyi tárolóeszközt és a iSCSI-céleszközöket.

A helyi tárolóeszköz felvételkészítésre vagy az Automatic Network Replenishment (ANR) technológiával is használható a videorögzítés általános megbízhatóságának fokozása érdekében.

A RAM-ban megalósított riasztás előtti rögzítési funkció csökkenti a szükséges hálózati sávszélességet, egyben növeli a memóriakártya hasznos élettartamát.

Fejlett intelligens rögzítés

A fejlett intelligens rögzítés a lehető legmegbízhatóbb tárolási megoldást biztosítja a következő funkciók együttes alkalmazásával:

- Két SD-kártya, amelyeket az alábbi konfigurációk szerint lehet beállítani:
 - tükrözött, redundáns tárolás céljára
 - másodlagos, a hosszabb szolgáltatási idő érdekében
 - bővített, a maximális megőrzési idő érdekében
- Ipari SD-kártyával is használható, ami különösen hosszú élettartamot biztosít

- Az ipari SD-kártyák állapotfigyelése gondoskodik a korai szolgáltatási jelzésekről

Intelligent Video Analytics, a korszerű elemzés

A kamera tartalmazza a Bosch Intelligent Video Analytics alkalmazásának legújabb kiadását. Kifejezetten komoly kihívást jelentő környezeti feltételekre tervezve. Kimagasló pontosságot nyújt olyan kritikus biztonsági alkalmazásokhoz, mint a repülőterek, kiemelt infrastruktúrák és kormányzati épületek héjvédelme, a határvédelem, a hajókövetés és a forgalomfelügyelet (pl. ellenirányú mozgás felismerése, forgalomszámlálás, út szélén parkoló autók figyelése).

Az Intelligent Video Analytics rendkívül hatékonyan ki tudja szűrni a kedvezőtlen környezeti viszonyok okozta hibás riasztásokat (pl. hóesés, szél (mozgó fák), eső, jégeső, vízfelületen való tükröződés esetén). Ideális nagy távolságból történő automatikus objektumészlelésre.

A Bosch videoelemző rendszerének üzembe helyezése ugyancsak egyedülálló a maga nemében, ami jelentősen megkönnyíti a telepítést. Ha az ügyfél az Intelligent Video Analytics használata mellett dönt, a konfigurálás és a kalibrálás nem is lehetne egyszerűbb. Csupán a kamera magasságát kell megadni, és a videoelemzés önállóan elvégzi a kalibrálást a kamerába beépített giroszkóptól kapott információk alapján.

Camera Trainer

A célobjektumok és a célok közé nem tartozó objektumok példái alapján a Camera Trainer program gépi tanulás használatával teszi lehetővé a felhasználónak a kívánt objektumok meghatározását, valamint a hozzájuk tartozó érzékelők beállítását. A csak a mozgó tárgyak észlelésére képes Intelligent Video Analytics programmal ellentétben a Camera Trainer a mozgó és a nem mozgó tárgyakat is észleli, és megfelelően sorolja be. A Configuration Manager használatával a megfelelő kamera élő videóival és rögzített felvételeivel is betaníthatja a Camera Trainer programot. Az így kapott érzékelőket le- és feltöltheti, így más kamerákhoz is használhatja. A Camera Trainer program aktiválásához ingyenes licencre van szükség.

DORI lefedettség

A DORI (észlelés, megfigyelés, felismerés, azonosítás) egy szabványos rendszer (EN-62676-4) a videót vizsgáló személyek azon képességének meghatározására, hogy képesek-e megkülönböztetni személyeket és tárgyakat a lefedett területen belül. Alább láthatók azok a maximális távolságok, amelyeknél egy kamera/objektív kombináció teljesíti ezeket a feltételeket:

8 MP kamera 3,9–10 mm-es vagy 12–40 mm-es objektívvel

DORI	DORI-specifikáció	Távolság	Távolság	Vízszintes szélesség
		3,9 mm / 10 mm	12 mm / 40 mm	
Észlelés	25 px/m 8 px/láb	47 m / 190 m 147 láb / 594 láb	236 m / 696 m 739 láb / 2174 láb	154 m 480 láb
Megfigyelés	63 px/m 19 px/láb	19 m / 75 m 62 láb / 250 láb	94 m / 276 m 311 láb / 915 láb	61 m 202 láb
Felismerés	125 px/m 38 px/láb	9 m / 38 m 31 láb / 125 láb	47 m / 139 m 156 láb / 458 láb	31 m 101 láb
Azonosítás	250 px/m 76 px/láb	5 m / 19 m 16 láb / 63 láb	24 m / 70 m 78 láb / 229 láb	15 m 51 láb

Adatbiztonság

Speciális intézkedéseket tettünk az eszközhozzáférés és az adatátvitel legmagasabb szintű biztonságának biztosítása érdekében. A kezdeti beállítás alkalmával a kamera csak biztonságos csatornákon keresztül érhető el, és meg kell adni egy jelszót. A webböngészőn és a megjelenítő kliensen keresztül hozzáférést HTTPS vagy más biztonsági protokollal lehet védeni, ami támogatja az AES 256 titkosítást használó, frissített rejtjelező csomagokat tartalmazó TLS 1.2 verziót. A kamerára nem lehet szoftvert telepíteni, és csak hitelesített készülékszoftvert (firmware) lehet feltölteni rá. A háromszintű jelszavas védelem és a biztonsági ajánlások révén a felhasználók testre szabhatják az eszközhozzáférést.

A hálózati és eszközhozzáférés védelmére az EAP/TLS protokollt használó 802.1x hálózati hitelesítés használható. Az Embedded Login Firewall, a beépített Trusted Platform Module (TPM) és Public Key Infrastructure (PKI) támogatása kiváló védelmet garantál a rosszindulatú támadásokkal szemben. A fejlett tanúsítványkezelés a következőket kínálja:

- Önálírású egyedi tanúsítványok automatikus létrehozása szükség szerint
- Kliens- és kiszolgálói tanúsítványok hitelesítésre
- Klientanúsítványok a hitelesség igazolására
- Tanúsítványok titkosított privát kulcsokkal

Rendszerintegráció és ONVIF-kompatibilitás

A kamera megfelel az ONVIF Profile S, az ONVIF Profile G, az ONVIF Profile M és az ONVIF Profile T specifikációknak. A H.265 konfigurálását illetően a kamera megfelel az ONVIF Profile T részét képező

Media Service 2 előírásainak. Az ezen szabványoknak való megfelelés biztosítja a különböző gyártmányú hálózati videotermékek együttműködését.

A rendszerintegrátorok könnyen hozzáférhetnek a kamera belső funkciókészletéhez, és integrálhatják nagyobb rendszerekbe. További információért látogasson el a Bosch Integration Partner Program (IPP) weboldalra (ipp.boschsecurity.com).

Univerzális kiegészítők

Univerzális kiegészítők széles választéka áll rendelkezésre, amelyek lehetővé teszik a következetes kialakítást különböző platformok esetén, és számos telepítési lehetőséget kínálnak.

Számos dedikált kiegészítő érhető el, amelyek tökéletesen illeszkednek a kamerához, és kiterjesztik a különböző telepítési lehetőségeket a termék korábbi generációira.

Választható kiegészítők közé tartozik a festhető fedél, az időjárás elleni védősapka, az átlátszó vagy színezett búra, a süllyesztett mennyezeti szerelőkészlet, a tápkábel és száloptikai kábelek csatlakoztatását is lehetővé tevő kötődoboz és a különböző szerelési lehetőségek.

Szabályozási információk

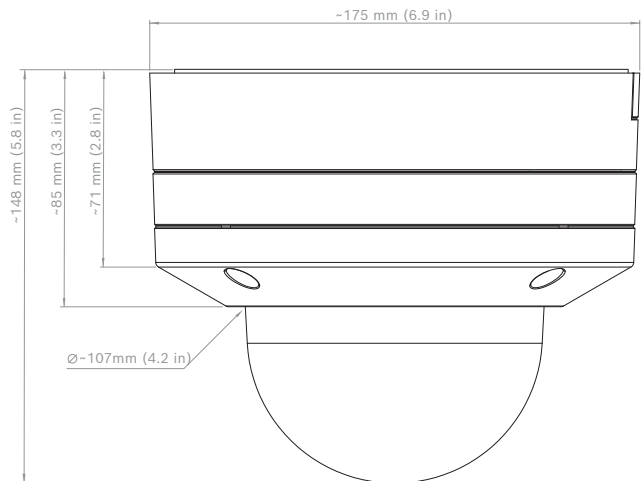
Szabványok	Típus
Kibocsátás	EN 301 489-1, EN 50121-4 (EN 55016-2-1, EN 61000-4-2, EN 61000-4-3, EN 61000-4-4, EN 61000-4-5, EN 61000-4-6), CFR 47 FCC, 15. rész, B osztály, AS/NZS CISPR 32
Zavartűrés	EN 301 489-1, EN 50130-4 (EN 61000-4-2, EN 61000-4-3, EN 61000-4-4, EN 61000-4-5, EN 61000-4-6), EN 50121-4 (EN 55016-2-1, EN 61000-4-2, EN 61000-4-3, EN 61000-4-4, EN 61000-4-5, EN 61000-4-6)
Környezet	EN 50130-5 IVA osztály (EN 60068-2-2, EN 60068-2-5, EN 60068-2-6, EN 60068-2-18, EN 60068-2-27, EN 60068-2-30, EN 60068-2-42, EN 60068-2-52, EN 60068-2-75, EN 60068-2-78, EN 60529), UL 2043, ha az NDA-8001-PLEN, Nema TS 2, 2. fejezetével van kombinálva
Biztonság	EN 62368-1, EN 60950-22, UL 62368-1, UL 60950-22, CSA C22.2, 62368-1-14 sz., CAN/CSA-C22.2, 60950-22:07 sz.
Képmínőség	IEC 62676-5
HD	SMPTE 296M-2001 (felbontás: 1280 x 720) SMPTE 274M-2008 (felbontás: 1920 x 1080)
Színhűség	ITU-R BT.709-6
ONVIF-kompatibilitás	EN 50132-5-2, EN 62676-2
Ütés elleni védelem	EN 62262 (IK10)
Víz-/porvédelem	EN 60529 (IP66), ISO 20653 (IP6K9K), UL50E (4X típus), UL 60950-22

Szabványok	Típus
Környezeti feltételek	2011/65/EU RoHS (EN 50581 és EN IEC 63000), 1999/45/EC és 1907/2006 REACH, 2012/19/EU WEEE, 94/62/EK csomagolás
Jelzések	CE, cULus, WEEE, RCM, China RoHS, Cmm, UKCA

Régió	Szabályzatoknak való megfelelési/minőségi jelzések
Nagy-Britannia	UKCA FLEXIDOME IP startlight 8000i
Európa	CE FLEXIDOME IP startlight 8000i

Telepítési/konfigurálási megjegyzések

Méretetek



Alkatrészek

Mennyiség	Részegység
1	FLEXIDOME IP 8000i kamera
1	T-20 biztonsági torx bit
1	Gyorstelepítési útmutató
1	Biztonsági információk
2	Gumigyűrű az Ethernet-kábelhez
1	Hálózati átkötő kábel 50 cm
1	10 tűs I/O csatlakozó
1	2 érintkezős tápcsatlakozó
1	Kábelcső oldalsó bevezetéshez
1	Alátét kábelcsőhöz
1	Adapterlemez kábelcsőhöz (Ø 3/4" / M25)

Mennyiség	Részegység
1	Adapterlemez kábelcsőhöz (Ø 1/2" / M20)
3	Azonosítócímké

Műszaki adatok

Elektromos adatok	
Bemeneti feszültség	PoE IEEE 802.3af / 802.3at 1. típus, 3. osztály; 24 VAC ± 10%; 12–26 VDC ± 10%; PoE- és kiegészítő tápellátás egyidejű csatlakoztatására is lehetőség van a redundancia érdekében
Teljesítményfelvétel (jellemző/maximális)	PoE: 7 W / 12,95 W; 24 VAC: 7,1 W – 12 VA / 13 W – 25 VA; 12–26 VDC: 7,5 W / 16 W

Szenzor

Érzékelő képkockái összesen (MP)	8 MP
Érzékelő típusa	1/1.8 inch CMOS
Tényleges képpontszám (M x Sz képpont)	3840 px x 2160 px

Optikai

Zoom-/fókuszvezérlés	Motoros zoom/fókusz
Íriszvezérlés	P-iris
Látószög, széles (°)	12.60° – 36°
Látószög, tele (°)	7.10° – 20°
Objektív fókusztávolsága (mm)	12 mm – 40 mm
Objektív rekesznyílása (/F)	2.3 /F2.3

Videofunkciók

Kamera funkciói	Tükörkép; Forgatás 90°-kal; Forgatás 180°-kal; Forgatás 270°-kal álló módban is; Háttérfény-kompensáció (BLC); Intelligent dynamic noise reduction; Kontrasztjavítás; Élességjavítás; Intelligens páramentesítés; Képpontszámláló; Szabotázsérzékelés; Telítettség; Fényerő
Minimális színes megvilágítás (lx)	0.0860 lx

Minimális monokróm megvilágítás (lx)	0.0165 lx
Éjjellátó technológia	csillagfény
Adatvédelmi maszk száma	8
Érzékenység	1/25; F2.3
Fehéregyensúly módok	Alap; Normál; Domináns szín; Manuális mód; Tartás mód; 4 automatikus mód; Nátriumlámpa
Fehéregyensúly (K)	2500 K – 10000 K
ALC	Üzem mód (normál, fénycső), Szint, Átlag vs. csúcs, Sebesség, Maximális erősítés; Állítható
Nappali/éjjeli	Auto (állítható kapcsolási pontok); Szín; Monokróm
Jelenetmódok időzítővel	Forgalom; Éjszakára optimalizált; Vibrant; Alacsony bitráta; Sport és játékok; Kiskereskedelem; Intelligent AE; Beltéri; Kültéri; Rendszámítábla-felismerés
Zár üzemmódok	Automatic Electronic Shutter (AES); 1/25 min; 1/15.000 max; Gyári shutter
Széles dinamikai tartomány (WDR) (dB)	120 dB
Kijelzés a képernyőn	NÉV; Logó; Dátum/idő; Riasztási üzenet
Az IEC 62676 5. része szerint mért érték (dB)	106 dB

Videofolyam

Kamera feldolgozási késleltetése	<120ms
Képfriességi sebesség (fps)	1 fps – 30 fps
GOP szerkezet	IP
Kódoló kimeneti adatfolyamainak száma	Több konfigurálható adatfolyam H.265-ben; H.264 and M-JPEG; Konfigurálható képkockasebesség és sáv szélesség; Érdeklődési terület (ROI); Bosch Intelligent Streaming
Felbontás	1920 x 1080; 1280 x 1024; 1280 x 720; 704 x 480; 854 x 480; 3584 x 2016; 1920 x 1440; 3640 x 2160

Képtömörítés	H.264 (ISO/IEC 14496-10); M-JPEG; H.265/HEVC
Érzékelő üzemmódjai	20 képkocka/mp, HDR, 3840 x 2160 (8 MP) 25 képkocka/mp, 3840 x 2160 (8 MP) 30 képkocka/mp, 3840 x 2160 (8 MP)
Videostream jel-zaj viszonyt (dB)	>55 dB

Videotartalom-elemzés

Riasztás indítójel	Bármely tárgy; Mezőben lévő tárgy; Vonal keresztezése; Mezőbe lépés/mező elhagyása; Bóklászás; Útvonal követése; Otthagyt/eltávolított tárgy; Számlálás; Foglaltság; Tömegsűrűség becslése; Állapotváltozás; Hasonlóság keresése; Áramlás/ellenáramlás
Kalibrálás	Automatic self-calibrating when height is set
Konfigurációk	Csendes VCA; 1. profil; 2. profil; Ütemezett; Kiváltott esemény
Objektumszűrők	Időtartam; Méret; Méretarány; Sebesség; Irány; Szín; Objektumosztályok (4)
Követési módok	Standard (2D) nyomkövetés; 3D nyomkövetés; Személy 3D követése; Hajókövetés; Múzeum mód
Elemzés típusa	Intelligent Video Analytics; Camera trainer
Kiegészítő funkciók	Arcfelismerés

Teljesítmény

Riasztási bemenetek	2
Riasztási kimenetek	1
Hálózat és gazdaszámítógép közötti illesztés	Ethernet

Hang

Hangstreamelés	Teljes kétirányú; Váltakozó kétirányú
Tömörítés és mintavételi frekvencia	G.711 8 kHz; L16 16 kHz; AAC-LC 80kbps 16 kHz; AAC-LC 48kbps 16 kHz

Tárhely

Belső tárolás	RAM
Rögzítési mód	Előzetes riasztás
Memóriakártya-nyílás	SDHC; SD; Dual SDXC; max. 2 TB
Két SD-kártyahelyes konfigurációk	Tükrözés (redundáns tárolás); Failover (hosszabb szervizidőszak); Kiterjesztett (maximális megőrzési idő); Automatikus hálózatos feltöltés
Ipari SD-kártyák	Extrém hosszú élettartam és állapotfigyelési támogatás, amely előre jelzi a szervizigényt.

Adatbiztonság

Titkosító koprocesszor (TPM)	RSA 2048 bit; AES/CBC 256 bit
Titkosítás	TLS 1.2; TLS 1.0; AES; helyi tárhely: XTS-AES
Videó hitelesítése	MD5; SHA-1; SHA-256; Ellenőrző összeg

Készüléksoftver

Közös termékplatform	CPP7.3
----------------------	--------

Hálózat

Felhőszolgáltatások	Remote Portal
Ethernet típusa	10/100BASE-T; Auto-sensing; Full / half duplex
Ethernet	Árnyékolt RJ45
Túlfeszültség-védelem	Ethernet: 1 kV, 2 kA földelés (8/20 µs impulzus)
Száloptika (külön kapható)	A (NDA-U-PA0, NDA-U-PA1 vagy NDA-U-PA2) kötődobozba szerelt száloptikás Ethernet médiaátalakító készlet (VG4-SFPSCKT) száloptikai csatlakozást biztosít a felszerelt kamerához

Rendszerintegráció

Megfelelőség	ONVIF Profile S; ONVIF Profile G; ONVIF Profile T; Auto-MDIX; ONVIF Profile M
--------------	---

Protokollok/szabványok	IPv4; IPv6; UDP; TCP; HTTP; HTTPS; RTP/RTCP; IGMP V2/V3; ICMPv6; RTSP; FTP; ARP; DHCP; APIPA (Auto-IP, link local address); NTP (SNTP); SNMP (V1, MIBII); SNMP (V3, MIBII); 802.1x, EAP/TLS; DNS; DNSv6; DDNS (DynDNS.org, selfHOST.de, no-ip.com); SMTP; iSCSI; UPnP (SSDP); DiffServ (QoS); LLDP; SOAP; CHAP; Digest authentication; IGMP
------------------------	---

Mechanikai jellemzők

Buborékos anyag	Polikarbonát, átlátszó, UV-szűrős, karcálló bevonattal
Szín	Fehér
Színkód	RAL 9003 szignálfehér
Anyag	Ház: alumínium; páramentesítő membránokkal és vízálló csatlakozással
Rögzítés típusa	Felületre szerelt
Billentési tartomány (°)	-3° – 90°
Páasztázási tartomány (°)	0° – 361°
Forgatási tartomány (°)	-95° – 95°
Tömeg (kg)	2.30 kg
Tömeg (lb)	5.07 lb
Méret (Ø x Ma) (mm)	175 mm x 148 mm
Méret (Ø x Ma) (in)	6.9 in x 5.7 in

Környezeti

Üzemi hőmérséklet (°C)	-50 °C – 60 °C; Akár +74 °C a NEMA TS 2-2003 (R2008) szabvány 2.1.5.1 bekezdése szerint, a 2.1 tesztpofil ábra használatával
Üzemi hőmérséklet (°F)	-58 °F – 140 °F; Akár +165 °C a NEMA TS 2-2003 (R2008) szabvány 2.1.5.1 bekezdése szerint, a 2.1 tesztpofil ábra használatával
Tárolási hőmérséklet (°C)	-30 °C – 70 °C
Tárolási hőmérséklet (°F)	-22 °F – 158 °F
Üzemi relatív páratartalom, nem lecsapódó (%)	5% – 93%

Működési páratartalom-tartomány, lecsapódó (%)	5% – 100%
Tárolási relatív páratartalom (%)	0% – 98%
IP-besorolás	IP66; IP6K9K
Ütésvédelem (EN 50102)	IK10+ (50 joule)
Védelem foka (UL 50 NEMA)	4X

Kameratelepítés

Kamera LED	Automatikus letiltás/Engedélyezés/ Letiltás
Pozicionálás	Szerelési magasság; Koordináták
Látószög beállítása	Motoros páasztázás, döntés és forgatás; Nagyítás; Autofókusz

Rendelési információk

NDE-8514-RT Fix dóm, 8MP HDR 12-40mm, PTRZ IP66

Rögzített dóm teleobjektívvel.

NDAA-besorolás

Rendelési szám **NDE-8514-RT | F.01U.404.126**

Tartozékok

NDA-8000-PC Festhető fedél, 4 db

Festhető fedél (4 db) FLEXIDOME IP 8000i-hez.

Rendelési szám **NDA-8000-PC | F.01U.324.966**

NDA-8000-CBL Átlátszó csere bura

Átlátszó tartalék bura.

Rendelési szám **NDA-8000-CBL | F.01U.324.934**

NDA-8000-TBL Füstszínű bura

Színezett bura FLEXIDOME IP 8000i kamerához.

Rendelési szám **NDA-8000-TBL | F.01U.324.973**

NDA-8001-IC Álmennyezeti szerelvény készlet

Mennyezetbe építhető rögzítőkészlet FLEXIDOME IP 8000i kamerához mikrofontartóval

Rendelési szám **NDA-8001-IC | F.01U.398.407**

NDA-8001-PLEN Túlnyom. szerelvény készlet

Túlnyomásos, mennyezetbe építhető rögzítőkészlet FLEXIDOME IP 8000i kamerához mikrofontartóval

Rendelési szám **NDA-8001-PLEN | F.01U.398.393**

NDA-8000-SP Álmennyezeti tartókészlet

Álmennyezeti tartóelem FLEXIDOME IP 8000i kamerához való süllyesztett mennyezeti szerelőkészlethez.

Rendelési szám **NDA-8000-SP | F.01U.324.937**

NDA-8000-WP Kamera Időjárásálló védelme

Időjárás elleni védősapka FLEXIDOME IP 8000i kamerához.

Rendelési szám **NDA-8000-WP | F.01U.324.929**

NDA-8000-PIP Függesztett illesztőlap, beltéri

Függesztett illesztőlemez FLEXIDOME IP 8000i-hez és FLEXIDOME IP panoramic 6000/7000-hez, kültéri.

Rendelési szám **NDA-8000-PIP | F.01U.324.938**

NDA-8000-PIPW Függesztett illesztőlap, kültéri

Függesztett illesztőlemez időjárás elleni védősapkával
FLEXIDOME IP 8000i-hez és FLEXIDOME IP panoramic
6000/7000-hez, kültéri.

Rendelési szám **NDA-8000-PIPW | F.01U.324.967**

NDA-U-WMT Függesztett fali konzol

Univerzális fali konzol dómkamerákhoz, fehér

Rendelési szám **NDA-U-WMT | F.01U.324.939**

NDA-U-PMT Függesztett cső-konzol, 12" (31cm)

Univerzális csőkonzol dómkamerákhoz, 31 cm, fehér

Rendelési szám **NDA-U-PMT | F.01U.324.940**

NDA-U-PMTS Függesztett csőkonzol, 4" (11cm)

Univerzális, csőre szerelhető függesztőkonzol
dómkamerákhoz, 11 cm, fehér

Rendelési szám **NDA-U-PMTS | F.01U.385.046**

NDA-U-PMTE Függesztőcső csőhosszabbító 20" (50cm)

Univerzális csőre szerelhető konzol toldata, 50 cm, fehér

Rendelési szám **NDA-U-PMTE | F.01U.324.941**

NDA-U-PSMB Függesztett, fali/mennyezeti, SMB

Felületi szerelődoboz (SMB) fali konzolhoz és
csőkonzolhoz.

Rendelési szám **NDA-U-PSMB | F.01U.324.942**

NDA-U-PA0 Szekrény megfigyeléshez, 24VAC

Kötődoboz, bemenet 24 V AC, kimenet 24 V AC, IP66

Rendelési szám **NDA-U-PA0 | F.01U.324.947**

NDA-U-PA1 Szekrény megfigyeléshez, 120VAC

Kötődoboz, bemenet 100–120 VAC 50/60 Hz, kimenet
24 VAC, IP66

Rendelési szám **NDA-U-PA1 | F.01U.324.948**

NDA-U-PA2 Szekrény megfigyeléshez, 230VAC

Kötődoboz és tápegység, bemenet 230 V AC, kimenet 24
V AC, IP66

Rendelési szám **NDA-U-PA2 | F.01U.324.949**

NDA-U-PMAL Oszlop adapter, nagy

Univerzális oszlopra szerelhető adapter, fehér, nagy

Rendelési szám **NDA-U-PMAL | F.01U.324.944**

NDA-U-PMAS Oszlop adapter, kicsi

Oszlopra szerelhető adapter, kicsi

Univerzális oszlopra szerelhető adapter, fehér, kicsi.

Rendelési szám **NDA-U-PMAS | F.01U.324.943**

NDA-U-RMT Függesztett parapet-konzol

Univerzális tetőkonzol dómkamerákhoz, fehér

Rendelési szám **NDA-U-RMT | F.01U.324.945**

NDA-U-WMTG Függesztett fali konzol, szerelődoboz

Univerzális, falra szerelhető konzol; fix dómkamerák
esetén kötődobozra is szerelhető; fehér

Rendelési szám **NDA-U-WMTG | F.01U.358.358**

NDA-U-PMTG Függesztett cső-konzol, szerelődoboz

Univerzális, csőre szerelhető konzol; fix dómkamerák
esetén kötődobozra is szerelhető; fehér

Rendelési szám **NDA-U-PMTG | F.01U.358.359**

VG4-SFPSCKT ETHERNET - SFP INTERFÉSZ KÉSZLET

Ethernet médiaátalakító videoadó/adatvevő száloptikás
készlet AUTODOME kamerához, MIC analóg kamerához
való MIC-IP-PSU egységhez és a kötődobozokhoz (NDA-
U-PA0, NDA-U-PA1 and NDA-U-PA2).

Rendelési szám **VG4-SFPSCKT | F.01U.142.529**

SFP-2 Üvegszál modul, 1310nm, 2LC

SFP száloptikás modul, 2 km (1,2 mérföld), 2 LC-
csatlakozó.

Multimódusú

1310 nm

Rendelési szám **SFP-2 | F.01U.136.537**

SFP-3 Üvegszál modul, monomódus, 1310nm, 2LC

SFP száloptikás modul, 20 km (12,4 mérföld), 2 LC-
csatlakozó.

Monomódusú

1310 nm

Rendelési szám **SFP-3 | F.01U.136.538**

SFP-25 Üvegszál modul, 1310/1550nm, 1SC

SFP száloptikás modul, 2 km (1,2 mérföld), 1 SC-
csatlakozó

Multimódusú

1310/1550 nm

Rendelési szám **SFP-25 | F.01U.136.541**

SFP-26 Üvegszál modul, 1550/1310nm, 1SC

SFP száloptikás modul, 2 km (1,2 mérföld), 1 SC-
csatlakozó

Multimódusú

1550/1310 nm

Rendelési szám **SFP-26 | F.01U.136.542**

Bemutatta:**Europe, Middle East, Africa:**

Bosch Security Systems B.V.
P. O. Box 80002
5600 JB Eindhoven, The Netherlands
Phone: + 31 40 2577 284
www.boschsecurity.com/xc/en/contact/
www.boschsecurity.com

Germany:

Bosch Sicherheitssysteme GmbH
Robert-Bosch-Ring 5
85630 Grasbrunn
Tel.: +49 (0)89 6290 0
Fax: +49 (0)89 6290 1020
de.securitysystems@bosch.com
www.boschsecurity.com