

## NDE-8514-RT Dome fissa 8MP HDR 12-40mm PTRZ IP66

### FLEXIDOME IP starlight 8000i



- ▶ Panoramica, inclinazione, rotazione e zoom (PTRZ) motorizzati per impostare il campo visivo desiderato consentono la configurazione e la messa in servizio da remoto senza alcuna necessità di toccare la telecamera o l'obiettivo
- ▶ Sensore UHD 4K da 1/1,8" e tecnologia starlight per fornire immagini estremamente dettagliate anche in condizioni di luminosità molto bassa
- ▶ High Dynamic Range per visualizzare ogni dettaglio sia nelle aree chiare che in quelle scure della scena
- ▶ Intelligent Video Analytics integrata con rilevazione oggetti per attivare gli avvisi e recuperare velocemente i dati con la massima affidabilità
- ▶ Camera Trainer per indicare alla telecamera come riconoscere gli oggetti target specificati dall'utente per oggetti in movimento e oggetti non in movimento

La telecamera FLEXIDOME IP starlight 8000i - 8 MP offre immagini di qualità eccezionale grazie al sensore da 1/1,8", alle prestazioni starlight e all'High Dynamic Range con risoluzione 4K ultra HD, per immagini estremamente dettagliate anche in condizioni difficili.

La funzionalità di messa in servizio remota della telecamera garantisce che la messa in servizio possa essere eseguita in pochissimo tempo. Utilizzando un PC o un dispositivo mobile con l'app Bosch Project Assistant, è possibile eseguire panoramica, inclinazione, rotazione e zoom (PTRZ) e puntare la telecamera verso il campo visivo necessario con un solo clic, senza dover mai toccare la telecamera stessa o l'obiettivo.

#### Funzioni

##### **Messa in servizio completamente da remoto**

L'installazione di una telecamera IP di videosorveglianza professionale non è mai stato così semplice. Un installatore non vorrà mai più tornare ai precedenti metodi di installazione delle telecamere. Abbiamo semplificato le fasi di installazione e messa in servizio fasi in modo tale da poterle eseguire in pochissimo tempo.

Grazie alla funzionalità di messa in servizio remota della telecamera FLEXIDOME IP starlight 8000i non sarà più necessario salire e scendere dalle scalette. Utilizzando un PC o un dispositivo mobile con l'app Bosch Project Assistant, è possibile eseguire panoramica, inclinazione, rotazione e zoom (PTRZ) e puntare la telecamera verso il campo visivo desiderato con un solo clic, senza dover mai toccare la telecamera o l'obiettivo.

La configurazione e la messa in servizio da remoto possono inoltre essere eseguite in un secondo momento, dopo aver installato tutte le telecamere. È sufficiente collegare la telecamera da remoto tramite rete utilizzando l'app Project Assistant di Bosch, l'interfaccia Web della telecamera o Bosch Configuration Manager.

### Prestazioni ottimali

L'elevata risoluzione del sensore unita a un frame rate di 30 fotogrammi al secondo rende questa telecamera una soluzione ideale per l'acquisizione di immagini dettagliate di oggetti in movimento rapido, offrendo allo stesso tempo il controllo completo della situazione.

### Prestazioni starlight

Sensori all'avanguardia combinati con un sofisticate funzioni di elaborazione delle immagini e attenuazione dei disturbi producono un'eccezionale sensibilità cromatica. Le prestazioni in condizioni di scarsa illuminazione sono ottime, tanto da consentire alla telecamera di continuare a fornire eccellenti prestazioni a colori anche con un'illuminazione ambientale minima.

### High Dynamic Range

La modalità high dynamic range è basata su un processo a esposizioni multiple che acquisisce simultaneamente i dettagli delle aree illuminate e delle aree in ombra all'interno della stessa scena. È pertanto possibile distinguere con facilità oggetti e caratteristiche particolari, ad esempio, i volti con intenso controluce.

La gamma dinamica effettiva della telecamera viene misurata utilizzando l'Opto-Electronic Conversion Function (OECF) ai sensi di IEC 62676 Parte 5.

### Modalità scena

Sono disponibili nove modalità configurabili con impostazioni ottimali per una varietà di applicazioni. A seconda delle condizioni, è possibile selezionare impostazioni immagine ottimizzate completamente con un solo clic. È possibile selezionare diverse modalità scena per situazioni diverse, quali ambienti con traffico o negozi.

### Streaming intelligente

Le funzionalità di codifica intelligente, insieme all'analisi e alla tecnologia di Intelligent Dynamic Noise Reduction, riducono il consumo di banda fino a livelli estremamente contenuti. Infatti, è necessario codificare solo le informazioni importanti della scena, ad esempio il movimento o gli oggetti individuati grazie all'analisi.

La telecamera supporta la funzionalità quad streaming e può quindi fornire flussi configurabili e indipendenti per la visualizzazione, la registrazione o il monitoraggio remoto live su bande limitate.

Ciascuno di questi flussi può essere adattato in modo indipendente per produrre video di alta qualità, perfettamente commisurato al proprio scopo, riducendo il bitrate fino al 90% rispetto a una telecamera standard.

### Codifica video H.265 ad alta efficienza

La telecamera è basata sulla piattaforma di codifica H.264 e H.265/HEVC più efficiente e potente. La telecamera è in grado di fornire video di alta qualità e in alta risoluzione con carico di rete molto basso. Poiché consente di raddoppiare l'efficienza di codifica, H.265 è lo standard di compressione privilegiato per i sistemi di videosorveglianza IP.

### Profilo bitrate ottimizzato

Il bitrate medio per il profilo a bitrate ottimizzato con codifica H.265 in kbps per frame rate diversi è indicato nella tabella riportata di seguito.

FPS a 8,3 MP	Attività bassa	Attività media	Attività elevata
30	1632	2438	5335
25	1430	2143	4666
15	990	1494	3214
10	741	1123	2397
5	453	692	1458
3	316	485	1014
1	146	227	468

### **i** Avviso

Il valore effettivo del bitrate può variare a seconda della complessità/attività della scena e delle impostazioni dell'immagine.

### Registrazione e gestione dello spazio di archiviazione

È possibile controllare la gestione delle registrazioni tramite l'applicazione

Bosch Video Recording Manager; in alternativa, la telecamera può usare lo spazio di archiviazione locale e le destinazioni iSCSI senza alcun software di registrazione.

L'archiviazione locale può essere utilizzata "on the edge" o per la tecnologia Automatic Network Replenishment (ANR) per aumentare l'affidabilità complessiva della registrazione.

La registrazione pre-allarme nella RAM riduce il consumo di banda sulla rete e prolunga la vita utile della scheda di memoria.

### Registrazione diretta avanzata

La registrazione diretta avanzata offre la soluzione di archiviazione più affidabile possibile grazie alla combinazione delle seguenti funzionalità:

- Schede SD doppie impostabili come:
  - con mirroring, per archiviazione ridondante
  - failover, per intervalli di manutenzione prolungati
  - estese, per il tempo di conservazione massimo
- Il supporto per schede SD industriali consente una durata straordinaria
- Il monitoraggio dello stato di integrità delle schede SD industriali fornisce indicazioni di assistenza precoci

### Intelligent Video Analytics on the edge

La telecamera include la versione più recente dell'applicazione Intelligent Video Analytics di Bosch. Specificamente progettata per gli ambienti più impegnativi. Offre i massimi livelli di precisione per applicazioni critiche come la protezione perimetrale di aeroporti, infrastrutture critiche ed edifici governativi, sorveglianza di frontiera, tracciamento delle imbarcazioni e monitoraggio del traffico (ad es. rilevamento sensi vietati, conteggio del traffico, monitoraggio dei margini stradali per le auto parcheggiate).

L'Intelligent Video Analytics è estremamente resistente alle false attivazioni provocate dagli ambienti difficoltosi con neve, vento (alberi in movimento), pioggia, grandine e riflessi dell'acqua. È la soluzione ideale per fornire la rilevazione automatica degli oggetti su grandi distanze. Inoltre, la configurazione dell'analisi video Bosch è insuperabile, il che è un'ottima notizia per l'installatore. Se il vostro cliente opta per l'uso dell'Intelligent Video Analytics, la configurazione e la calibrazione non potrebbero essere più semplici. È sufficiente specificare l'altezza della telecamera e la parte restante della procedura di calibrazione viene eseguita automaticamente dalla funzione di analisi video in base alle informazioni fornite dai sensori giroscopici integrati della telecamera stessa.

### Camera Trainer

Sulla base di esempi di oggetti target e non target, il programma Camera Trainer utilizza l'apprendimento automatico per consentire all'utente di definire gli oggetti significativi e generare i rilevatori associati. Rispetto agli oggetti in movimento rilevati dall'applicazione Intelligent Video Analytics, il programma Camera Trainer consente di rilevare sia gli oggetti in movimento sia quelli non in movimento e li classifica immediatamente. Mediante Configuration Manager, è possibile configurare il programma Camera Trainer utilizzando sia il video live sia le registrazioni disponibili nella rispettiva telecamera. I rilevatori risultanti possono essere scaricati e caricati per la distribuzione in altre telecamere. Per attivare il programma Camera Trainer è necessaria una licenza gratuita.

### Copertura DORI

DORI (Rilevazione/Osservazione/Riconoscimento/Identificazione) è un sistema standard (EN-62676-4) che definisce la capacità di una persona che guarda un video di distinguere persone o oggetti entro un'area coperta. La distanza massima alla quale la combinazione di telecamera/obiettivo è in grado di soddisfare questi criteri è indicata di seguito:

### Telecamera 8 MP con obiettivo da 3.9 mm - 10 mm o da 12 mm - 40 mm

DORI	Definizione DORI	Distanza 3,9 mm/10 mm	Distanza 12 mm/40 m	Larghezza orizzontale
Rilevamento	25 px/m	47 m/190 m	236 m/696 m	154 m
	8 px/piede	147 piedi/59 4 piedi	739 piedi/21 74 piedi	480 piedi
Osservazione	63 px/m	19 m/75 m	94 m/276 m	61 m
	19 px/piede	62 piedi/250 piedi	311 piedi/91 5 piedi	202 piedi
Riconoscimen to	125 px/m	9 m/38 m	47 m/139 m	31 m
	38 px/piede	31 piedi/125 piedi	156 piedi/45 8 piedi	101 piedi
Identificazion e	250 px/m	5 m/19 m	24 m/70 m	15 m
	76 px/piedi	16 piedi/63 piedi	78 piedi/229 piedi	51 piedi

### Sicurezza dei dati

Apposite misure garantiscono il massimo livello di sicurezza durante il trasferimento dei dati e l'accesso al dispositivo. Al momento della configurazione iniziale, la telecamera è accessibile solo su canali sicuri e richiede una password. L'accesso al browser Web e al client di visualizzazione può essere protetto tramite HTTPS o altri protocolli sicuri che supportano il protocollo avanzato TLS 1.2 con suite di cifratura aggiornate tra cui la crittografia AES con chiavi a 256 bit. Nessun software può essere installato sulla telecamera e può essere caricato solo firmware autenticato. La protezione a tre livelli tramite password con consigli sulla sicurezza consente agli utenti di personalizzare l'accesso al dispositivo. L'accesso alla rete e al dispositivo può essere protetto tramite l'autenticazione di rete 802.1x con protocollo EAP/TLS. L'Embedded Login Firewall, il modulo TPM (Trusted Platform Module) integrato e il supporto PKI (Public Key Infrastructure) garantiscono una protezione eccellente dagli attacchi malevoli.

La gestione avanzata dei certificati offre:

- Certificati univoci autofirmati creati automaticamente al momento opportuno
- Certificati client e server per l'autenticazione
- Certificati client per la prova di autenticità
- Certificati con chiavi private crittografate

### Integrazione e conformità ONVIF del sistema

La telecamera è conforme con le specifiche ONVIF Profile S, ONVIF Profile G, ONVIF Profile M e ONVIF Profile T. Per la configurazione H.265, la telecamera supporta Media Service 2, che fa parte di ONVIF Profile T. La conformità a questo standard garantisce l'interoperabilità tra i prodotti video di rete, indipendentemente dal produttore.

Gli integratori di terze parti possono accedere facilmente all'impostazione delle funzioni interne della telecamera per assicurare la perfetta integrazione in progetti più grandi. Per maggiori informazioni, visitare il sito web Bosch Integration Partner Program (IPP) ([ipp.boschsecurity.com](http://ipp.boschsecurity.com)).

### Accessori universali

È disponibile una linea completa di accessori universali che consentono l'uniformità del design su diverse piattaforme e una vasta gamma di opzioni di installazione.

Sono disponibili diversi accessori dedicati, per un montaggio perfetto della telecamera e per espandere le diverse opzioni di installazione differenti rispetto alle generazioni precedenti.

Le opzioni disponibili comprendono: una copertura verniciabile, una protezione anti-intemperie, una cupola di ricambio trasparente o colorata, kit di montaggio a soffitto, un cabinet di sorveglianza con opzioni di alimentazione e fibra ottica nonché diverse opzioni di montaggio.

### Informazioni normative

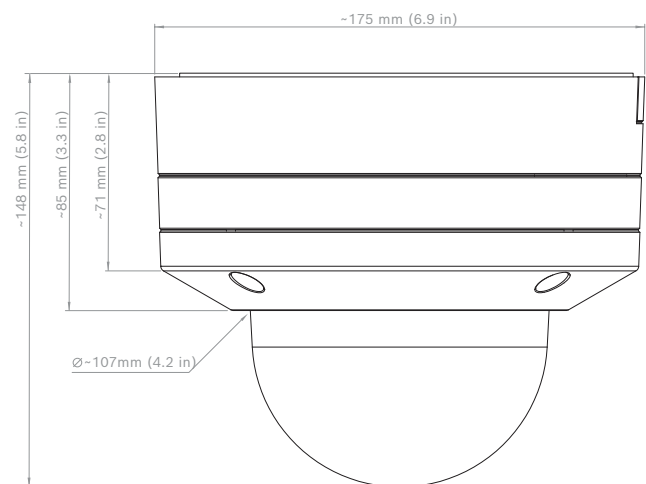
Norme	Tipo
Emissioni	EN 301 489-1, EN 50121-4 (EN 55016-2-1, EN 61000-4-2, EN 61000-4-3, EN 61000-4-4, EN 61000-4-5, EN 61000-4-6), CFR 47 FCC, Parte 15, Classe B, AS/NZS CISPR 32
Immunità	EN 301 489-1, EN 50130-4 (EN 61000-4-2, EN 61000-4-3, EN 61000-4-4, EN 61000-4-5, EN 61000-4-6), EN 50121-4 (EN 55016-2-1, EN 61000-4-2, EN 61000-4-3, EN 61000-4-4, EN 61000-4-5, EN 61000-4-6)
Caratteristiche ambientali	EN 50130-5 Classe IVA (EN 60068-2-2, EN 60068-2-5, EN 60068-2-6, EN 60068-2-18, EN 60068-2-27, EN 60068-2-30, EN 60068-2-42, EN 60068-2-52, EN 60068-2-75, EN 60068-2-78, EN 60529), UL 2043 in combinazione con NDA-8001-PLEN, Nema TS 2 Sezione 2
Sicurezza	EN 62368-1, EN 60950-22, UL 62368-1, UL 60950-22, CSA C22.2 N. 62368-1-14, CAN/CSA-C22.2 N. 60950-22:07
Prestazioni immagini	IEC 62676-5
HD	SMPTE 296M-2001 (Risoluzione: 1280 x 720) SMPTE 274M-2008 (Risoluzione: 1920x1080)
Visualizzazione a colori	ITU-R BT.709-6

Norme	Tipo
Conformità ONVIF	EN 50132-5-2, EN 62676-2
Protezione dagli urti	EN 62262 (IK10)
Protezione da acqua/polvere	EN 60529 (IP66), ISO 20653 (IP6K9K), UL50E (Tipo 4X), UL 60950-22
Specifiche ambientali	2011/65/UE RoHS (EN 50581 e EN IEC 63000), 1999/45/CE e 1907/2006 REACH, 2012/19/UE RAEE, 94/62/CE Imballaggi
Marchi	CE, cULus, RAEE, RCM, RoHS Cina, Cmim, UKCA

Regione	Conformità alle normative/marchi di qualità	
Regno Unito	UKCA	FLEXIDOME IP startlight 8000i
Europa	CE	FLEXIDOME IP starlight 8000i

### Note di installazione/configurazione

#### Dimensioni



### Componenti inclusi

Quantità	Componente
1	Telecamera FLEXIDOME IP 8000i
1	Punta Torx di sicurezza T-20
1	Guida all'installazione rapida
1	Informazioni per la sicurezza
2	Passafilo in gomma per il cavo Ethernet
1	Cavo patch di rete di 50 cm
1	Connettore I/O a 10 pin
1	Connettore di alimentazione a 2 pin
1	Condotto cavi per ingresso laterale

Quantità	Componente
1	Rondella per condotto cavi
1	Piastra adattatore per condotto cavi (Ø 3/4"/M25)
1	Piastra adattatore per condotto cavi (Ø 1/2"/M20)
3	Etichetta di identificazione

### Specifiche tecniche

#### Alimentazione

Tensione di ingresso	PoE IEEE 802.3af/802.3at Tipo 1, Classe 3; 24 VAC ±10%; 12-26 VDC ±10%; L'alimentazione ausiliaria e PoE possono essere collegate contemporaneamente per un funzionamento ridondante
Consumo energetico (tipico/massimo)	PoE: 7 W/12,95 W; 24 VAC: 7,1 W - 12 VA/13 W - 25 VA; 12-26 VDC: 7,5 W/16 W

#### Sensore

Pixel totali del sensore (MP)	8 MP
Tipo di sensore	1/1.8 inch CMOS
Pixel effettivi (HxV px)	3840 px x 2160 px

#### Ottica

Controllo zoom/messa a fuoco	Motorizzato zoom/messa a fuoco
Controllo iris	P-iris
Campo visivo grandangolo (°)	12.60° - 36°
Campo visivo teleobiettivo (°)	7.10° - 20°
Lunghezza focale obiettivo (mm)	12 mm - 40 mm
Apertura dell'obiettivo (/F)	2.3 /F2.3

#### Funzioni video

Funzionalità telecamera	Immagine speculare; Rotazione a 90°; Rotazione a 180°; Rotazione a 270° inclusa modalità verticale; Compensazione del controluce (BLC); Intelligent dynamic noise reduction; Ottimizzazione contrasto; Ottimizzazione nitidezza; Intelligent Defog; Contatore pixel; Rilevamento manomissioni; Saturazione; Luminosità
-------------------------	--

Illuminazione minima a colori (lx)	0.0860 lx
Illuminazione minima a colori (lx)	0.0165 lx
Tecnologia per scarsa luminosità	starlight
Numero zone oscurate	8
Sensibilità	1/25; F2.3
Modalità bilanciamento del bianco	Base; Standard; Colore dominante; Modalità manuale; Modalità attesa; 4 modalità automatiche; Lampada al sodio
Bilanciamento del bianco (K)	2500 K - 10000 K
ALC	Modalità (standard, fluorescente), Livello, Media-picco, Velocità, Guadagno massimo; regolabile
Giorno/notte	Auto (punti di commutazione regolabili); Colore; Monocromatico
Modalità scena con pianificatore	Traffico; Ottimizzata per la notte; Vivace; Bitrate basso; Sport e giochi; Commercio al dettaglio; Intelligent AE; Interno; Esterno; Riconoscimento targa
Modalità otturatore	Automatic Electronic Shutter (AES); 1/25 min; 1/15.000 max; Otturatore predefinito
Gamma dinamica larga (WDR) (dB)	120 dB
Indicazione display	Nome; Logo; Data/Ora; Messaggio di allarme
Misurato conformemente alla direttiva CEI 62676 Parte 5 (dB)	106 dB

#### Flusso video

Latenza di elaborazione telecamera	<120ms
Frame rate (fps)	1 fps - 30 fps
Struttura GOP	IP
Numero di flussi encoder in uscita	Più flussi configurabili in H.265; H.264 and M-JPEG; Frame rate e larghezza di banda configurabili; Regione di interesse (ROI); Bosch Intelligent Streaming
Risoluzione	1920 x 1080; 1280 x 1024; 1280 x 720; 704 x 480; 854 x 480; 3584 x 2016; 1920 x 1440; 3640 x 2160

Compressione video	H.264 (ISO/IEC 14496-10); M-JPEG; H.265/HEVC
Modalità sensore	20 fps, HDR, 3840 x 2160 (8 MP) 25 fps, 3840 x 2160 (8 MP) 30 fps, 3840 x 2160 (8 MP)
Rapporto segnale/rumore del flusso video (dB)	>55 dB

### Video Content Analysis

Attivazioni allarme	Qualsiasi oggetto; Oggetto nel campo; Attraversamento linea; Ingresso/uscita dal campo; Presenza prolungata; Percorso seguito; Oggetto fermo/rimosso; Conteggio; Presenza; Stima della densità della folla; Cambio di condizione; Ricerca somiglianze; Flusso/controflusso
Calibrazione	Automatic self-calibrating when height is set
Configurazioni	VCA silenzioso; Profilo 1; Profilo 2; Programmata; Evento attivato
Filtri oggetto	Durata; Dimensioni; Proporzione; Velocità; Direzione; Colore; Classi di oggetti (4)
Modalità di tracciamento	Tracciamento standard (2D); Tracciamento 3D; Tracciamento persone 3D; Tracciamento navi; Modalità museo
Tipo di analisi	Intelligent Video Analytics; Camera trainer
Funzionalità aggiuntive	Rilevamento del viso

### Capacità

Ingressi allarme	2
Uscite allarme	1
Interfaccia host	Ethernet

### Audio

Streaming audio	Full duplex; Half duplex
Velocità di compressione e di campionamento	G.711 8 kHz; L16 16 kHz; AAC-LC 80kbps 16 kHz; AAC-LC 48kbps 16 kHz

### Archiviazione

Memoria interna	RAM
Modalità di registrazione	Preallarme
Scheda di memoria SD	SDHC; SD; Dual SDXC, fino a 2TB
Configurazioni con doppio slot per schede SD	Mirror (archiviazione ridondante); Failover (intervallo di manutenzione esteso); Esteso (tempo di conservazione massimo); Automatic Network Replenishment
Schede Industrial SD	Durata estrema e supporto per il monitoraggio dell'integrità che fornisce un'indicazione di manutenzione preventiva

### Sicurezza dei dati

Coprocessore crittografico (TPM)	RSA 2048 bit; AES/CBC 256 bit
Crittografia	TLS 1.2; TLS 1.0; AES; archiviazione locale: XTS-AES
Autenticazione video	MD5; SHA-1; SHA-256; Checksum

### Firmware

Common Product Platform	CPP7.3
-------------------------	--------

### Rete

Servizi cloud	Remote Portal
Tipo Ethernet	10/100BASE-T; Auto-sensing; Full / half duplex
Ethernet	RJ45 schermato
Protezione da sovratensioni	Ethernet: 1 kV, 2 kA a terra (impulso da 8/20 µs)
Fibra ottica (venduta separatamente)	Il kit convertitore di supporti Ethernet a fibra ottica (VG4-SFPSCKT) montato all'interno di un cabinet di sorveglianza (NDA-U-PAO, NDA-U-PA1 o NDA-U-PA2) offre l'interfaccia tra la fibra ottica e la telecamera montata

### Integrazione del sistema

Conformità	ONVIF Profile S; ONVIF Profile G; ONVIF Profile T; Auto-MDIX; ONVIF Profile M
------------	---

Protocolli/Standard	IPv4; IPv6; UDP; TCP; HTTP; HTTPS; RTP/RTCP; IGMP V2/V3; ICMPv6; RTSP; FTP; ARP; DHCP; APIPA (Auto-IP, link local address); NTP (SNTP); SNMP (V1, MIBII); SNMP (V3, MIBII); 802.1x, EAP/TLS; DNS; DNSv6; DDNS (DynDNS.org, selfHOST.de, no-ip.com); SMTP; iSCSI; UPnP (SSDP); DiffServ (QoS); LLDP; SOAP; CHAP; Digest authentication; IGMP
---------------------	---

### Caratteristiche meccaniche

Materiale della cupola	Polycarbonato, resistente ai raggi UV, trasparente con rivestimento antigraffio
Colore	Bianco
Codice colore	RAL 9003 Bianco segnale
Materiale	Alloggiamento: alluminio, con membrane deumidificanti e area di collegamento impermeabile
Tipo di montaggio	montaggio su superficie
Intervallo di inclinazione (°)	-3° - 90°
Intervallo panoramica (°)	0° - 361°
Intervallo rollio (°)	-95° - 95°
Peso (kg)	2.30 kg
Peso (lb)	5.07 lb
Dimensione (Ø x H) (mm)	175 mm x 148 mm
Dimensione (Ø x H) (poll.)	6.9 in x 5.7 in

### Caratteristiche ambientali

Temperatura di esercizio (°C)	-50 °C - 60 °C; Fino a +74 °C conforme a NEMA TS 2-2003 (R2008), par. 2.1.5.1 utilizzando il profilo di test indicato in fig. 2.1
Temperatura di esercizio (°F)	-58 °F - 140 °F; Fino a +165 °F conforme a NEMA TS 2-2003 (R2008), par. 2.1.5.1 utilizzando il profilo di test indicato in fig. 2.1
Temperatura di stoccaggio (°C)	-30 °C - 70 °C
Temperatura di stoccaggio (°F)	-22 °F - 158 °F

Umidità di esercizio relativa, senza condensa (%)	5% - 93%
Umidità di esercizio relativa, con condensa (%)	5% - 100%
Umidità relativa stoccaggio	0% - 98%
Classificazione IP	IP66; IP6K9K
Protezione dagli urti (EN 50102)	IK10+ (50 Joule)
Grado di protezione (UL 50 NEMA)	4X

### Installazione della telecamera

LED telecamera	Disabilitazione automatica/Abilita/Disabilita
Posizionamento	Altezza di montaggio; Coordinate
Regolazione campo visivo	Panoramica, inclinazione, rollio motorizzati; Zoom; Messa a fuoco automatica

### Informazioni per l'ordinazione

#### NDE-8514-RT Dome fissa 8MP HDR 12-40mm PTRZ IP66

Dome fissa con teleobiettivo.

Conforme ad NDAA

Numero ordine **NDE-8514-RT | F.01U.404.126**

#### Accessori

##### NDA-8000-PC Coperchio verniciabile, 4 pz.

Copertura verniciabile (4 pezzi) per FLEXIDOME IP 8000i.

Numero ordine **NDA-8000-PC | F.01U.324.966**

##### NDA-8000-CBL Cupola di ricambio trasparente

Cupola di ricambio trasparente.

Numero ordine **NDA-8000-CBL | F.01U.324.934**

##### NDA-8000-TBL Cupola oscurata

Cupola oscurata per FLEXIDOME IP 8000i.

Numero ordine **NDA-8000-TBL | F.01U.324.973**

##### NDA-8001-IC Kit montaggio a incasso

Kit di montaggio a incasso per FLEXIDOME IP 8000i con supporto per microfono

Numero ordine **NDA-8001-IC | F.01U.398.407**

##### NDA-8001-PLEN Kit montaggio classe plenum

Kit di montaggio a incasso classe plenum per FLEXIDOME IP 8000i con supporto per microfono

Numero ordine **NDA-8001-PLEN | F.01U.398.393**

##### NDA-8000-SP Kit supporto montaggio a incasso

Supporto soffitto morbido per incasso per FLEXIDOME IP 8000i.

Numero ordine **NDA-8000-SP | F.01U.324.937**

##### NDA-8000-WP Protezione intemperie sulla telecamera

Protezione anti-intemperie su telecamera per FLEXIDOME IP 8000i.

Numero ordine **NDA-8000-WP | F.01U.324.929**

**NDA-8000-PIP Piastra interfaccia pendente, interno**

Piastra di interfaccia sospesa per telecamere FLEXIDOME IP 8000i e FLEXIDOME IP panoramic 6000/7000 per esterno.

Numero ordine **NDA-8000-PIP | F.01U.324.938**

**NDA-8000-PIPW Piastra interfaccia pendente, esterno**

Piastra di interfaccia sospesa con protezione anti-intemperie per FLEXIDOME IP 8000i e FLEXIDOME IP panoramic 6000/7000 per esterno.

Numero ordine **NDA-8000-PIPW | F.01U.324.967**

**NDA-U-WMT Staffa parete**

Staffa universale per installazione pendente muro, colore bianco

Numero ordine **NDA-U-WMT | F.01U.324.939**

**NDA-U-PMT Staffa tubo, 31cm**

Staffa universale per installazione su tubo per telecamere dome, 31 cm, bianca

Numero ordine **NDA-U-PMT | F.01U.324.940**

**NDA-U-PMTS Staffa tubo 4" (11cm)**

Staffa universale per installazione su tubo pendente per telecamere dome, 11 cm (4 pollici), bianca.

Numero ordine **NDA-U-PMTS | F.01U.385.046**

**NDA-U-PMTE Prolunga staffa tubo, 20" (50cm)**

Prolunga per staffa universale per installazione su tubo, 50 cm, bianca

Numero ordine **NDA-U-PMTE | F.01U.324.941**

**NDA-U-PSMB Staffa parete/soffitto SMB**

Scatola SMB (Surface Mount Box) per staffa per installazione a parete o su tubo.

Numero ordine **NDA-U-PSMB | F.01U.324.942**

**NDA-U-PA0 Alimentatore da esterno 24Vac**

Cabinet di sorveglianza, ingresso 24 V CA, uscita 24 V CA, IP66

Numero ordine **NDA-U-PA0 | F.01U.324.947**

**NDA-U-PA1 Alimentatore da esterno 120Vac**

Cabinet di sorveglianza, ingresso 100 - 120 VAC, 50/60 Hz, uscita 24 VAC, IP66

Numero ordine **NDA-U-PA1 | F.01U.324.948**

**NDA-U-PA2 Alimentatore da esterno 230Vac**

Cabinet di sorveglianza, ingresso 230 V CA, uscita 24 V CA, IP66

Numero ordine **NDA-U-PA2 | F.01U.324.949**

**NDA-U-PMAL Adattatore per montaggio a palo grande**

Adattatore universale per installazione su palo, bianco; grande

Numero ordine **NDA-U-PMAL | F.01U.324.944**

**NDA-U-PMAS Adattatore per montaggio a palo piccolo**

Adattatore per installazione su palo, piccolo  
Adattatore universale per installazione su palo, bianco; piccolo.

Numero ordine **NDA-U-PMAS | F.01U.324.943**

**NDA-U-RMT Staffa parapetto**

Staffa universale per installazione su tetto per telecamere dome, bianca

Numero ordine **NDA-U-RMT | F.01U.324.945**

**NDA-U-WMTG Staffa parete, scatola a incasso**

Staffa universale per installazione a parete, compatibile con installazione della scatola ad incasso solo per telecamere dome fisse, bianca

Numero ordine **NDA-U-WMTG | F.01U.358.358**

**NDA-U-PMTG Staffa inst. su tubo pend., scatola inc.**

Staffa universale per installazione su tubo, compatibile con installazione della scatola ad incasso solo per telecamere dome fisse, bianca

Numero ordine **NDA-U-PMTG | F.01U.358.359**

**VG4-SFPCKT KIT INTERFACCIA ETHERNET-SFP**

Kit media converter Ethernet in fibra ottica trasmettitore video/ricevitore dati per telecamere AUTODOME, per MIC-IP-PSU per telecamere analogiche MIC e per gli armadi di sorveglianza (NDA-U-PA0, NDA-U-PA1 e NDA-U-PA2).

Numero ordine **VG4-SFPCKT | F.01U.142.529**

**SFP-2 Modulo fibra, multimodale, 1310nm, 2LC**

Modulo in fibra ottica SFP, 2 km (1,2 miglia), 2 connettori LC.

Multimodale  
1310 nm

Numero ordine **SFP-2 | F.01U.136.537**

**SFP-3 Modulo fibra, monomodale, 1310nm, 2LC**

Modulo in fibra ottica SFP, 20 km (12,4 miglia), 2 connettori LC.

Monomodale  
1310 nm

Numero ordine **SFP-3 | F.01U.136.538**

**SFP-25 Modulo fibra, 1310/1550nm, 1SC**

Modulo in fibra ottica SFP, 2 km (1,2 miglia), 1 connettori SC

Multimodale  
1310/1550 nm

Numero ordine **SFP-25 | F.01U.136.541**

**SFP-26 Modulo fibra, 1550/1310nm, 1SC**

Modulo in fibra ottica SFP, 2 km (1,2 miglia), 1 connettori SC

Multimodale  
1550/1310 nm

Numero ordine **SFP-26 | F.01U.136.542**

**Rappresentato da:**

**Europe, Middle East, Africa:**  
Bosch Security Systems B.V.  
P.O. Box 80002  
5600 JB Eindhoven, The Netherlands  
Phone: + 31 40 2577 284  
[www.boschsecurity.com/xc/en/contact/](http://www.boschsecurity.com/xc/en/contact/)  
[www.boschsecurity.com](http://www.boschsecurity.com)

**Germany:**  
Bosch Sicherheitssysteme GmbH  
Robert-Bosch-Ring 5  
85630 Grasbrunn  
Tel.: +49 (0)89 6290 0  
Fax: +49 (0)89 6290 1020  
[de.securitysystems@bosch.com](mailto:de.securitysystems@bosch.com)  
[www.boschsecurity.com](http://www.boschsecurity.com)