

## NDE-8514-RT Sabit dome 8MP HDR 12-40mm PTRZ IP66

### FLEXIDOME IP starlight 8000i



- ▶ Kamera veya lense dokunmak zorunda kalmadan, gerekli görüş alanını ayarlamak için motorlu Yatay, Düşey Hareket, Döndürme ve Yaklaşım (PTRZ), uzaktan yapılandırma ve devreye almaya imkan tanır
- ▶ Aşırı düşük ışık koşullarında bile son derece ayrıntılı görüntüler sağlayan 1/1,8 inç 4K UHD sensör ve starlight teknolojisi
- ▶ Sahnenin hem karanlık hem de parlak alanlarındaki tüm ayrıntıları görmenizi sağlayacak Yüksek Dinamik Aralık
- ▶ Uyarılar tetiklemek ve verileri en yüksek güvenilirlik seviyeleriyle hızlıca almak için nesne algılama özelliğine sahip dahili Intelligent Video Analytics
- ▶ Kamerayı hem hareketli hem de hareketli olmayan nesnelere için kullanıcı tarafından belirtilen hedef nesnelere tanıyacak şekilde eğiten Camera Trainer

FLEXIDOME IP starlight 8000i - 8 MP performans serisi kamera, zorlu koşullarda bile son derece ayrıntılı görüntüler için 1/1,8 inç sensörü sayesinde olağanüstü görüntü kalitesi, starlight performansı ve 4K ultra HD çözünürlüğe sahip Yüksek Dinamik Aralık sunar. Kameranın uzaktan devreye alma işlevi, kurulum ve devreye almanın oldukça kısa sürede gerçekleştirilebilmesini sağlar. Bosch Project Assistant uygulamasıyla bir bilgisayar veya mobil cihaz kullanarak tek bir tıklamayla kameraya ya da lense dokunmak zorunda kalmadan kamerayı yatay, dikey olarak hareket ettirebilir, döndürme ve yaklaşım (PTRZ) uygulayabilir, ayrıca gerekli görüş alanına yönlendirebilirsiniz.

#### İşlevler

##### Tam Uzaktan Devreye Alma

Profesyonel bir IP video gözetim kamerası kurulumu hiç bu kadar kolay olmamıştı. Aslında, teknisyen olarak hiçbir zaman eski kamera kurulumu yöntemlerine geri dönmek istemeyeceksiniz. Kurulumu ve faaliyete almayı oldukça kısa sürede gerçekleştirilebilecek bir dereceye kadar basitleştirdik. FLEXIDOME IP starlight 8000i kameranın uzak devreye alma işlevi ile merdivenleri inip çıkmak zorunda kalmayacaksınız. Bosch Project Assistant uygulamasıyla bir bilgisayar veya mobil cihaz kullanarak tek bir tıklamayla kameraya ya da lense dokunmak zorunda kalmadan kamerayı yatay, dikey olarak hareket ettirebilir, döndürme ve yaklaşım (PTRZ) uygulayabilir, ayrıca gerekli görüş alanına yönlendirebilirsiniz.

Tüm kameralar kurulduktan sonra uzaktan yapılandırma ile faaliyete alma daha sonraki bir aşamada da gerçekleştirilebilir. Kameranın web arayüzünü veya Bosch Project Assistant'ı kullanarak ağ aracılığıyla kameraya uzaktan bağlanmanız yeterlidir.

### Hızlı performans

Saniyede 30 karelik bir kare hızıyla birlikte yüksek sensör çözünürlüğü, bu kamera hızla hareket eden nesnelere yüksek ayrıntı kalitesinde yakalamak için ideal çözüm haline getirirken aynı zamanda durum farkındalığı sağlar.

### Starlight performansı

En yeni sensör teknolojisi, gelişmiş görüntü işleme ve gürültü bastırma özelliği ile birleştiğinde renklerde olağanüstü hassasiyet elde edilir. Düşük ışık performansı o kadar iyidir ki kamera minimum ortam ışığında bile mükemmel renk performansı sunmaya devam eder.

### Yüksek Dinamik Aralık

Yüksek dinamik aralık modu aynı sahnedeki aydınlık ve karanlıklarda daha fazla ayrıntı yakalayan çoklu pozlama işlemine dayanmaktadır. Sonuç olarak parlak arka ışıklı fondaki yüzler gibi nesne ve özellikleri kolayca ayırt edebilirsiniz.

Kameranın gerçek dinamik aralığı, IEC 62676 Bölüm 5'e göre Opto Elektronik Dönüştürme İşlevi (OECF) analizi kullanılarak ölçülmüştür.

### Sahne modları

Dokuz ayarlanabilen mod, çeşitli uygulamalar için en iyi ayarlara sahip olarak sunulur. Tek bir tıklamayla, tamamen optimize edilmiş görüntü ayarları, koşullara uyacak şekilde seçilebilir. Trafik veya perakende ortamları gibi farklı durumlar için farklı sahne modları seçilebilir.

### Akıllı video yayını

Intelligent Dynamic Noise Reduction teknolojisi ve analiziyle birlikte akıllı kodlama özellikleri, bant genişliği tüketiminin son derece düşük seviyelere inmesini sağlar. Yalnızca sahnedeki analizle birlikte bulunan hareket veya nesnelere ilgili bilgilerin kodlanması gerekir.

Kamera, kısıtlı bant genişlikleriyle canlı görüntüleme, kayıt veya uzaktan izleme için bağımsız, yapılandırılabilir video yayınları sunmasına olanak tanıyan dörtlü video yayını özelliğine sahiptir.

Bu akışların her biri, bağımsız olarak yüksek kaliteli video sağlayacak şekilde ayarlanabilir, kusursuz biçimde amaca uygun hale getirilebilir, bununla birlikte bit hızı standart bir kameraya kıyasla %90'a kadar düşürülür.

### H.265 yüksek verimliliğe sahip video kodlama

Kamera en verimli ve en güçlü H.264 ve H.265/HEVC kodlama platformu üzerine tasarlanmıştır. Kamera, çok düşük ağ yükü ile yüksek kaliteli ve yüksek çözünürlüklü video sağlayabilir. Kodlama verimliliğinin iki katına çıkarılması ile H.265 IP video gözetim sistemleri için tercih edilen sıkıştırma standardıdır.

### Bit hızı optimize edilmiş profil

Farklı kare hızları için kbps cinsinden H.265 kodlama kullanılarak bit hızı optimize edilmiş profilin ortalama bit hızı aşağıdaki tabloda bulunabilir.

| 8,3 MP'de FPS | Düşük hareketlilik | Orta seviye hareketlilik | Yüksek hareketlilik |
|---------------|--------------------|--------------------------|---------------------|
| 30            | 1632               | 2438                     | 5335                |
| 25            | 1430               | 2143                     | 4666                |
| 15            | 990                | 1494                     | 3214                |
| 10            | 741                | 1123                     | 2397                |
| 5             | 453                | 692                      | 1458                |
| 3             | 316                | 485                      | 1014                |
| 1             | 146                | 227                      | 468                 |

### **i** Uyarı

Gerçek bit hızı değerleri, sahnenin karmaşıklığına/hareketliliğine ve görüntü ayarlarına bağlı olarak değişebilir.

### Kayıt ve depolama yönetimi

Kayıt yönetimi Bosch Video Recording Manager uygulamasıyla kontrol edilebilir veya kamera, herhangi bir kayıt yazılımı olmaksızın doğrudan yerel depolama ve iSCSI disk hedeflerini kullanabilir.

Genel kayıt güvenilirliğini artırmak amacıyla "uçta" kayıt veya Automatic Network Replenishment (ANR) teknolojisi için yerel depolama alanı kullanılabilir. RAM'de alarm öncesi kayıt özelliği, ağdaki bant genişliği tüketimini azaltır ve bellek kartının etkili ömrünü uzatır.

### Gelişmiş uçta kayıt

Gelişmiş uçta kayıt, aşağıdaki işlevlerin birleştirilmesi nedeniyle olası en güvenilir depolama çözümünü sunar:

- Aşağıdakiler gibi ayarlanabilen çift SD kartlar:
  - Yansıtılmış, yedek depolama alanı için
  - Yük devri, genişletilmiş servis aralıkları için
  - Genişletilmiş, maksimum tutma süresi için
- Oldukça uzun kullanım ömrü için endüstriyel SD kart desteği
- Endüstriyel SD kartların durumunu izleme olanağı erken servis göstergeleri sağlar

### Uçta Intelligent Video Analytics

Kamera, Bosch Intelligent Video Analytics uygulamasının en son sürümünü içerir.

En zorlu şartlar için özel olarak tasarlanmıştır.

Havaalanları, kritik altyapılar ve devlet binalarının çevre koruması, sınır devriyesi, gemi takibi ve trafik izleme (ör. yanlış yön algılama, trafik sayıları, park

etmiş araçlar için yol kenarlarını izleme) gibi görev açısından kritik uygulamalarda en yüksek doğruluk seviyelerini sunar.

Intelligent Video Analytics, kar, rüzgar (hareketli ağaçlar), yağmur, dolu ve su yansımaları bulunan zorlayıcı ortamlardan kaynaklanan hatalı tetikleyicilere karşı son derece dayanıklıdır. Uzun mesafeler boyunca otomatik nesne algılama sağlamak için idealdir. Bosch'un video analizinin ayarı da en iyisidir ve bu da teknisyenler için mükemmel bir haberdır. Müşteriniz Intelligent Video Analytics kullanmaya karar verirse, yapılandırma ve kalibrasyon son derece kolaydır. Kameranın yüksekliğini girmeniz yeterlidir. Kalibrasyonun geri kalan kısmı kameranın dahili çayro sensöründen elde edilen bilgilere göre video analizinin kendisi tarafından yapılır.

### Camera Trainer

Hedef nesnelerin ve hedef olmayan nesnelerin örneklerine dayanan Camera Trainer programında, kullanıcının ilgilenilen nesnelere tanımlamasını ve bunlar için dedektörler oluşturmasını sağlamak için makine öğrenimi kullanılır. Intelligent Video Analytics uygulamasının algıladığı hareketli nesnelerin aksine, Camera Trainer programı hem hareketli hem de hareketsiz nesnelere algılar ve derhal sınıflandırır. Configuration Manager'ı kullanarak, Camera Trainer programını hem canlı video hem de ilgili kameradan elde edilebilen kayıtları kullanarak yapılandırabilirsiniz. Ortaya çıkan dedektörler diğer kameralara dağıtım için indirilip yüklenebilir. Camera Trainer programını etkinleştirmek için ücretsiz bir lisans gereklidir.

### DORI kapsama alanı

DORI (Detect, Observe, Recognize, Identify - Algıla, Gözle, Tanı, Tanımla) videoyu görüntüleyen kişinin kapsama alanı dahilindeki kişileri veya nesnelere tanımlama yeteneğine ilişkin bir standart sistemdir (EN-62676-4). Bir kamera/lens birleşiminin bu kriterleri karşılayabileceği maksimum mesafe aşağıda gösterilmiştir:

### 3,9 mm - 10 mm lense veya 12 mm - 40 mm lense sahip 8 MP Kamera

| DORI     | DORI tanımı  | Mesafe         | Mesafe         | Yatay genişlik |
|----------|--------------|----------------|----------------|----------------|
|          |              | 3,9 mm / 10 mm | 12 mm/40 m     |                |
| Algılama | 25 piksel/m  | 47 m/190 m     | 236 m/696 m    | 154 m          |
|          | 8 piksel/ft  | 147 ft/594 ft  | 739 ft/2174 ft | 480 ft         |
| Gözleme  | 63 piksel/m  | 19 m/75 m      | 94 m/276 m     | 61 m           |
|          | 19 piksel/ft | 62 ft/250 ft   | 311 ft/915 ft  | 202 ft         |
| Tanıma   | 125 piksel/m | 9 m/38 m       | 47 m/139 m     | 31 m           |
|          | 38 piksel/ft | 31 ft/125 ft   | 156 ft/458 ft  | 101 ft         |

| DORI      | DORI tanımı  | Mesafe         | Mesafe       | Yatay genişlik |
|-----------|--------------|----------------|--------------|----------------|
|           |              | 3,9 mm / 10 mm | 12 mm/40 m   |                |
| Tanımlama | 250 piksel/m | 5 m/19 m       | 24 m/70 m    | 15 m           |
|           | 76 piksel/ft | 16 ft/63 ft    | 78 ft/229 ft | 51 ft          |

### Veri güvenliği

Özel önlemler, cihaz erişimi ve veri aktarımının en yüksek güvenlik düzeyinde yapılmasını sağlar. İlk kurulumda, kameraya yalnızca güvenli kanallar üzerinden erişilebilir ve kamera bir şifre ister. Web arayıcısı ve görüntüleme istemcisi erişimi, 256 bit anahtarlarla AES şifreleme dahil güncellenen şifre paketleri içeren en son teknoloji TLS 1.2 protokolünü destekleyen HTTPS veya diğer protokoller ile korunabilir. Kameraya hiçbir yazılım kurulamaz ve yalnızca doğrulanmış cihaz yazılımları yüklenebilir. Güvenlik önerileri içeren üç seviyeli parola koruması kullanıcıların cihaz erişimini özelleştirmesine olanak sağlar.

Ağ ve cihaz erişimi EAP/TLS'ye sahip 802.1x ağ kimlik denetimi kullanılarak korunabilir. Saldırlara karşı üstün koruma Yerleşik Oturma Açma Güvenlik Duvarı, yerleşik Güvenilir Platform Modülü (TPM) ve Genel Anahtar Altyapısı (PKI) desteği ile garanti edilir. Gelişmiş sertifika yönetimi şunları sunar:

- Gerektiğinde otomatik olarak oluşturulan kendi kendine imzalanan benzersiz sertifikalar
- Kimlik denetimi için istemci ve sunucu sertifikaları
- Gerçeklik kanıtı için istemci sertifikaları
- Şifrelenmiş özel anahtarlı sertifikalar

### Sistem entegrasyonu ve ONVIF uyumluluğu

Kamera ONVIF Profile S, ONVIF Profile G, ONVIF Profile M ve ONVIF Profile T teknik özelliklerine uygundur. Kamera H.265 yapılandırması için ONVIF Profile T'nin parçası olan Media Service 2'yi destekler. Bu standartlara uyumluluk, üreticiden bağımsız olarak ağ video ürünlerinin birlikte uyumlu bir biçimde çalışmasını güvence altına alır.

Sistem entegratörleri, kamerayı büyük projelere entegre etmek için kameranın dahili özelliklerine kolayca erişebilir. Daha fazla bilgi için Integration Partner Program (IPP) web sitesini ([ipp.boschsecurity.com](http://ipp.boschsecurity.com)) ziyaret edin.

### Evrensel aksesuarlar

Farklı platformlarda tutarlı bir tasarıma ve geniş bir kurulum olanakları aralığına olanak veren eksiksiz bir evrensel aksesuar yelpazesi mevcuttur.

Kameraya sorunsuz biçimde uyan ve farklı kurulum seçeneklerini önceki nesiller arasında genişleten birkaç özel aksesuar da bulunmaktadır.

Mevcut seçenekler şunlardır: Boyanabilir bir kapak, kamera üzerinde yer alan bir hava şartlarına karşı koruyucu, saydam veya siyah saydam yedek dome camı, asma tavan montaj kitleri, güç ve fiber optik seçeneklerine sahip bir gözetim kabini ve farklı montaj seçenekleri.

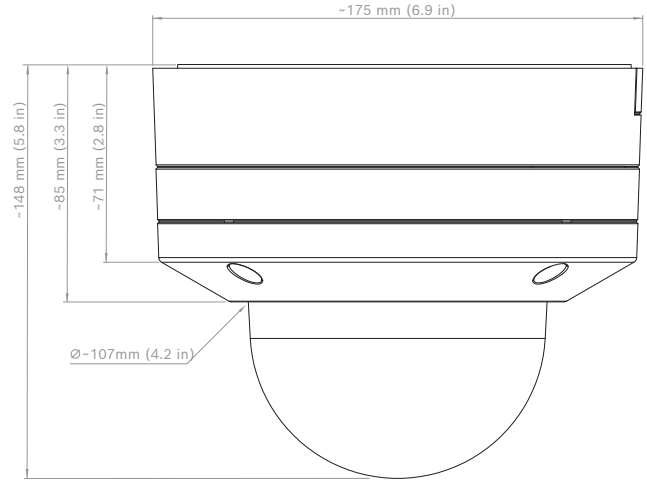
## Düzenleyici bilgiler

| Standartlar            | Tip   |
|------------------------|---|
| Emisyon                | EN 301 489-1, EN 50121-4 (EN 55016-2-1, EN 61000-4-2, EN 61000-4-3, EN 61000-4-4, EN 61000-4-5, EN 61000-4-6), CFR 47 FCC, bölüm 15, Sınıf B, AS/NZS CISPR 32   |
| Bağışıklık             | EN 301 489-1, EN 50130-4 (EN 61000-4-2, EN 61000-4-3, EN 61000-4-4, EN 61000-4-5, EN 61000-4-6), EN 50121-4 (EN 55016-2-1, EN 61000-4-2, EN 61000-4-3, EN 61000-4-4, EN 61000-4-5, EN 61000-4-6)  |
| Çevresel Özellikler    | EN 50130-5 Sınıf IVA (EN 60068-2-2, EN 60068-2-5, EN 60068-2-6, EN 60068-2-18, EN 60068-2-27, EN 60068-2-30, EN 60068-2-42, EN 60068-2-52, EN 60068-2-75, EN 60068-2-78, EN 60529), NDA-8001-PLEN ile birlikte UL 2043, Nema TS 2 Bölüm 2 |
| Güvenlik               | EN 62368-1, EN 60950-22, UL 62368-1, UL 60950-22, CSA C22.2 No. 62368-1-14, CAN/CSA-C22.2 No. 60950-22:07   |
| Görüntü performansı    | IEC 62676-5   |
| HD                     | SMPTE 296M-2001 (Çözünürlük: 1280x720)<br>SMPTE 274M-2008 (Çözünürlük: 1920x1080)   |
| Renk gösterimi         | ITU-R BT.709-6  |
| ONVIF uyumluluğu       | EN 50132-5-2, EN 62676-2  |
| Darbelere karşı koruma | EN 62262 (IK10)   |
| Su/tozdan korunma      | EN 60529 (IP66), ISO 20653 (IP6K9K), UL50E (Tip 4X), UL 60950-22  |
| Çevresel Özellikler    | 2011/65/EU RoHS (EN 50581 ve EN IEC 63000), 1999/45/EC ve 1907/2006 REACH, 2012/19/EU WEEE, 94/62/EC Ambalaj  |
| İşaretler              | CE, cULus, WEEE, RCM, Çin RoHS'si, Cmim, UKCA   |

| Bölge     | Yasal uyumluluk/kalite işaretleri |                               |
|-----------|-----------------------------------|-------------------------------|
| İngiltere | UKCA                              | FLEXIDOME IP startlight 8000i |
| Avrupa    | CE                                | FLEXIDOME IP starlight 8000i  |

## Kurulum/yapılandırma notları

## Boyutlar



## Birlikte verilen parçalar

| Adet | Bileşen                                      |
|------|--|
| 1    | FLEXIDOME IP 8000i kamera                    |
| 1    | T-20 güvenlik Torx ucu                       |
| 1    | Hızlı montaj kılavuzu                        |
| 1    | Güvenlik bilgileri                           |
| 2    | Ethernet kablosu için lastik rondela         |
| 1    | Ağ bağlantı ek kablosu 50 cm                 |
| 1    | 10 pimli G/Ç konnektörü                      |
| 1    | 2 pimli güç konnektörü                       |
| 1    | Yandan giriş için kablo kanalı               |
| 1    | Kablo kanalı rondelası                       |
| 1    | Kablo kanalı için adaptör plaka (Ø 3/4"/M25) |
| 1    | Kablo kanalı için adaptör plaka (Ø 1/2"/M20) |
| 3    | Tanıtma etiketi                              |

## Teknik özellikler

| Güç            |  |
|----------------|--|
| Giriş gerilimi | PoE IEEE 802.3af / 802.3at Tip 1, Sınıf 3;<br>24 VAC ±%10;<br>12-26 VDC ±%10;<br>PoE ve yedek güç, yedekli çalışma için eş zamanlı olarak bağlanabilir |

| <b>Güç</b>                          |   |
|-------------------------------------|---|
| Güç Tüketimi (tipik/maksimum)       | PoE: 7 W / 12,95 W;<br>24 VAC: 7,1 W - 12 VA / 13 W - 25 VA;<br>12-26 VDC: 7,5 W / 16 W   |
| <b>Sensör</b>                       |   |
| Toplam sensör piksel sayısı (MP)    | 8 MP  |
| Sensör tipi                         | 1/1.8 inch CMOS   |
| Etkili pikseller (Y x V piksel)     | 3840 px x 2160 px   |
| <b>Optik</b>                        |   |
| Yaklaşım/odak kontrolü              | Motorlu yaklaşım/odaklama   |
| İris kontrolü                       | P-iris  |
| Geniş Görüş Alanı (°)               | 12.60° – 36°  |
| Tele Görüş Alanı (°)                | 7.10° – 20°   |
| Lens odak uzaklığı (mm)             | 12 mm – 40 mm   |
| Lens diyaframı (/F)                 | 2.3 /F2.3   |
| <b>Video işlevleri</b>              |   |
| Kamera işlevleri                    | Görüntüyü yansıt; 90° dönüş; 180° dönüş; Dik mod dahil 270° dönüş; Arka ışık dengeleme (BLC); Intelligent dynamic noise reduction; Kontrast iyileştirme; Keskinlik iyileştirme; Intelligent Defog; Piksel sayacı; Dış müdahale algılama; Doygunluk; Parlaklık |
| Minimum renkli aydınlatma (lx)      | 0.0860 lx   |
| Minimum siyah-beyaz aydınlatma (lx) | 0.0165 lx   |
| Düşük ışık teknolojisi              | starlight   |
| Gizlilik maskesi sayısı             | 8   |
| Hassasiyet                          | 1/25; F2.3  |
| Beyaz dengesi modları               | Temel; Standart; Hakim renk; Manuel mod; Askıya alma modu; 4 otomatik mod; Sodyum lamba   |
| Beyaz dengesi (K)                   | 2500 K – 10000 K  |
| ALC                                 | Mod (standart, floresan), Seviye, Ortalama ve tepe, Hız, Maksimum kazanım; Ayarlanabilir  |

|                                       |   |
|---------------------------------------|---|
| Gündüz/gece                           | Otomatik (ayarlanabilir anahtar noktaları); Renkli; Monokrom  |
| Zamanlayıcı sahne modları             | Trafik; Gece optimize edildi; Canlı; Düşük bit hızı; Spor ve oyun; Perakende; Intelligent AE; İç mekan; Dış mekan; Plaka tanıma |
| Obtüratör modları                     | Automatic Electronic Shutter (AES); 1/25 min; 1/15.000 max; Varsayılan örtücü   |
| Geniş dinamik aralık (WDR) (dB)       | 120 dB  |
| Ekran damgası                         | Ad; Logo; Tarih/saat; Alarm mesajı  |
| IEC 62676 Bölüm 5'e göre ölçüldü (dB) | 106 dB  |

**Video akışı**

|  |  |
|--|--|
| Kamera işlem gecikme süresi            | <120ms   |
| Kare hızı (fps)                        | 1 fps – 30 fps   |
| GOP yapısı                             | IP   |
| Video kodlayıcı çıkış akışı sayısı     | H.265'te birden fazla yapılandırılabilir video akışı; H.264 and M-JPEG; Yapılandırılabilir kare hızı ve bant genişliği; İlgilenilen Bölge (ROI); Bosch Intelligent Streaming |
| Çözünürlük                             | 1920 x 1080; 1280 x 1024; 1280 x 720; 704 x 480; 854 x 480; 3584 x 2016; 1920 x 1440; 3640 x 2160  |
| Video sıkıştırma                       | H.264 (ISO/IEC 14496-10); M-JPEG; H.265/HEVC   |
| Sensör modları                         | 20 fps, HDR, 3840 x 2160 (8 MP)<br>25 fps, 3840 x 2160 (8 MP)<br>30 fps, 3840 x 2160 (8 MP)  |
| Video yayını sinyal-gürültü oranı (dB) | >55 dB   |

**Video içerik analizi**

|                      |   |
|----------------------|---|
| Alarm tetikleyiciler | Her türlü nesne; Alanda nesne; Hat geçişi; Alana gir/alandan çık; Gezinme; Güzergahı takip et; Boşta/kaldırılan nesne; Sayım; Doluluk; Kalabalık yoğunluğu tahmini; Koşul değişikliği; Benzerlik araması; Akış/karşı akış |
| Kalibrasyon          | Automatic self-calibrating when height is set   |

|                  |   |
|------------------|---|
| Yapılandırmalar  | Sessiz VCA; Profil 1; Profil 2; Programlı; Olay tetiklendi              |
| Nesne filtreleri | Süre; Boyut; En-boy oranı; Hız; Yön; Renkli; Nesne sınıfları (4)        |
| İzleme modları   | Standart (2B) izleme; 3B izleme; 3B kişi izleme; Gemi izleme; Müze modu |
| Analiz tipi      | Intelligent Video Analytics; Camera trainer                             |
| Ek işlevler      | Yüz algılama  |

### Kapasite

|                    |          |
|--------------------|----------|
| Alarm girişleri    | 2        |
| Alarm çıkışları    | 1        |
| Ana makine arayüzü | Ethernet |

### Ses

|                              |   |
|------------------------------|---|
| Ses yayını                   | Tam çift yönlü; Yarı çift yönlü                                     |
| Sıkıştırma ve örnekleme hızı | G.711 8 kHz; L16 16 kHz; AAC-LC 80kbps 16 kHz; AAC-LC 48kbps 16 kHz |

### Depolama

|                                      |   |
|--------------------------------------|---|
| Dahili veri depolama alanı           | RAM   |
| Kayıt modu                           | Alarm öncesi  |
| Bellek kartı yuvası                  | SDHC; SD; Dual SDXC, 2TB'ye kadar   |
| Çift SD kart yuvası yapılandırmaları | Yansıtma (yedek depolama); Yük devretme (genişletilmiş servis aralığı); Genişleme (maksimum tutma süresi); Otomatik Ağ Yenileme |
| Endüstriyel SD kartlar               | Erken servis göstergesi sağlayan çok uzun kullanım ömrü ve sistem durumu izleme desteği   |

### Veri güvenliği

|                                 |  |
|---------------------------------|--|
| Kripto yardımcı işlemcisi (TPM) | RSA 2048 bit; AES/CBC 256 bit                  |
| Şifreleme                       | TLS 1.2; TLS 1.0; AES; yerel depolama: XTS-AES |
| Video kimlik denetimi           | MD5; SHA-1; SHA-256; Sağlama toplama           |

### Cihaz yazılımı

|                                       |   |
|---------------------------------------|---|
| Ortak Ürün Platformu                  | CPP7.3  |
| <b>Ağ</b>                             |   |
| Bulut servisleri                      | Remote Portal   |
| Ethernet tipi                         | 10/100BASE-T; Auto-sensing; Full / half duplex  |
| Ethernet                              | Korumalı RJ45   |
| Aşırı gerilim koruması                | Ethernet: 1 kV, 2 kA toprağa (8/20 µs darbe)  |
| Fiber optik kısımlar (ayrıca satılır) | Bir Gözetim Kabininin içine (NDA-U-PA0, NDA-U-PA1 veya NDA-U-PA2) kurulan Fiber Optik Ethernet Medya Dönüştürücüsü seti (VG4-SFPSCKT) monte edilen kamera için fiber optik arayüzü sağlar |

### Sistem entegrasyonu

|                         |   |
|-------------------------|---|
| Uygunluk                | ONVIF Profile S; ONVIF Profile G; ONVIF Profile T; Auto-MDIX; ONVIF Profile M   |
| Protokoller/standartlar | IPv4; IPv6; UDP; TCP; HTTP; HTTPS; RTP/RTCP; IGMP V2/V3; ICMPv6; RTSP; FTP; ARP; DHCP; APIPA (Auto-IP, link local address); NTP (SNTP); SNMP (V1, MIBII); SNMP (V3, MIBII); 802.1x, EAP/TLS; DNS; DNSv6; DDNS (DynDNS.org, selfHOST.de, no-ip.com); SMTP; iSCSI; UPnP (SSDP); DiffServ (QoS); LLDP; SOAP; CHAP; Digest authentication; IGMP |

### Mekanik Özellikler

|                           |  |
|---------------------------|--|
| Dome camı malzemesi       | Polikarbonat, UV önleyici çizilmez özellikli kaplamalı şeffaf                    |
| Renkli                    | Beyaz  |
| Renk kodu                 | RAL 9003 Parlak beyaz  |
| Malzeme                   | Muhafaza: Alüminyum; nem alıcı membranlara ve su geçirmez bağlantı alanına sahip |
| Montaj tipi               | Yüzeye monte   |
| Dikey hareket aralığı (°) | -3° – 90°  |

|                           |                 |
|---------------------------|-----------------|
| Yatay hareket aralığı (°) | 0° – 361°       |
| Döndürme aralığı (°)      | -95° – 95°      |
| Ağırlık (kg)              | 2.30 kg         |
| Ağırlık (lb)              | 5.07 lb         |
| Boyut (Ø x Y) (mm)        | 175 mm x 148 mm |
| Boyut (Ø x Y) (inç)       | 6.9 in x 5.7 in |

### Çevresel Özellikler

|                                    |   |
|------------------------------------|---|
| Çalışma sıcaklığı (°C)             | -50 °C – 60 °C; Şek. 2.1 test profili kullanılarak, NEMA TS 2-2003 (R2008), paragraf 2.1.5.1'e göre +74 °C'ye kadar   |
| Çalışma sıcaklığı (°F)             | -58 °F – 140 °F; Şek. 2.1 test profili kullanılarak, NEMA TS 2-2003 (R2008), paragraf 2.1.5.1'e göre +165 °F'ye kadar |
| Depolama sıcaklığı (°C)            | -30 °C – 70 °C  |
| Depolama sıcaklığı (°F)            | -22 °F – 158 °F   |
| Çalışma bağıl nemi, yoğuşmasız (%) | 5% – 93%  |
| Çalışma bağıl nemi, yoğuşma (%)    | 5% – 100%   |
| Depolama bağıl nemi (%)            | 0% – 98%  |
| IP sınıfı                          | IP66; IP6K9K  |
| Darbe koruması (EN 50102)          | IK10+ (50 jul)  |
| Koruma derecesi (UL 50 NEMA)       | 4X  |

### Kamera montajı

|                   |   |
|-------------------|---|
| Kamera LED'i      | Otomatik devre dışı bırakma/ Etkinleştirme/ Devre dışı bırakma      |
| Konumlandırma     | Montaj yüksekliği; Koordinatlar                                     |
| Görüş alanı ayarı | Motorlu yatay, dikey hareket, döndürme; Yaklaşım; Otomatik odaklama |

### Sipariş bilgileri

#### NDE-8514-RT Sabit dome 8MP HDR 12-40mm PTRZ IP66

Tele lensli sabit dome.

NDAA uyumlu

Sipariş numarası **NDE-8514-RT | F.01U.404.126**

### Aksesuarlar

#### NDA-8000-PC Boyanabilir kapak, 4ad.

FLEXIDOME IP 8000i için boyanabilir kapak (4 parça).  
Sipariş numarası **NDA-8000-PC | F.01U.324.966**

#### NDA-8000-CBL Saydam yedek dome camı

Şeffaf yedek dome camı.

Sipariş numarası **NDA-8000-CBL | F.01U.324.934**

#### NDA-8000-TBL Siyah Saydam Dome Camı

FLEXIDOME IP 8000i için siyah saydam dome camı.

Sipariş numarası **NDA-8000-TBL | F.01U.324.973**

#### NDA-8001-IC Tavan içi montaj seti

Mikrofon destekli FLEXIDOME IP 8000i için asma tavana montaj seti

Sipariş numarası **NDA-8001-IC | F.01U.398.407**

#### NDA-8001-PLEN Plenum sınıfı montaj seti

Mikrofon destekli FLEXIDOME IP 8000i için Plenum sınıfı asma tavana montaj seti

Sipariş numarası **NDA-8001-PLEN | F.01U.398.393**

#### NDA-8000-SP Asma tavana montaj destek seti

FLEXIDOME IP 8000i için asma tavana montaj seti yumuşak tavan desteği.

Sipariş numarası **NDA-8000-SP | F.01U.324.937**

#### NDA-8000-WP Kamera üzeri hava koş. karşı koruyucu

FLEXIDOME IP 8000i için kamera üzeri hava şartlarına karşı koruma.

Sipariş numarası **NDA-8000-WP | F.01U.324.929**

#### NDA-8000-PIP Askılı arayüz plakası, iç mekan

FLEXIDOME IP 8000i ve FLEXIDOME IP panoramik 6000/7000 dış mekan kameraları için askılı arayüz plakası.

Sipariş numarası **NDA-8000-PIP | F.01U.324.938**

#### NDA-8000-PIPW Askılı arayüz plakası, dış mekan

FLEXIDOME IP 8000i ve FLEXIDOME IP panoramik 6000/7000 dış mekan kameraları için hava şartlarına karşı koruyucu bulunan askılı arayüz plakası.

Sipariş numarası **NDA-8000-PIPW | F.01U.324.967**

#### NDA-U-WMT Askılı duvara montaj

Dome kameralar için evrensel duvara montaj düzeneği, beyaz

Sipariş numarası **NDA-U-WMT | F.01U.324.939**

#### NDA-U-PMT Askılı boruya montaj, 12" (31cm)

Yarı küresel kameralar için evrensel boruya montaj düzeneği, 31 cm, beyaz

Sipariş numarası **NDA-U-PMT | F.01U.324.940**

#### NDA-U-PMTS Askılı boruya montaj, 4" (11cm)

Dome kameralar için evrensel askılı boruya montaj düzeneği, 11 cm (4 inç), beyaz

Sipariş numarası **NDA-U-PMTS | F.01U.385.046**

#### NDA-U-PMTE Askılı boru uzatması, 20" (50cm)

Evrensel boruya montaj düzeneği uzatması, 50 cm, beyaz

Sipariş numarası **NDA-U-PMTE | F.01U.324.941**

#### NDA-U-PSMB Askılı duvara/tavana monte SMB

Duvara montaj veya boruya montaj düzeneği için yüzeye montaj kutusu (SMB).

Sipariş numarası **NDA-U-PSMB | F.01U.324.942**

#### NDA-U-PA0 Video gözetim kabini 24VAC

Gözetim kabini, 24 VAC giriş, 24 VAC çıkış, IP66

Sipariş numarası **NDA-U-PA0 | F.01U.324.947**

**NDA-U-PA1 Video gözetim kabini 120VAC**

Gözetim kabini, 100 - 120 VAC 50/60 Hz giriş, 24 VAC çıkış, IP66  
Sipariş numarası **NDA-U-PA1 | F.01U.324.948**

**NDA-U-PA2 Video gözetim kabini 230VAC**

Gözetim kabini, 230 VAC giriş, 24 VAC çıkış, IP66  
Sipariş numarası **NDA-U-PA2 | F.01U.324.949**

**NDA-U-PMAL Direğe montaj adaptörü büyük**

Evrensel direğe montaj adaptörü, beyaz; büyük  
Sipariş numarası **NDA-U-PMAL | F.01U.324.944**

**NDA-U-PMAS Direğe montaj adaptörü küçük**

Direğe montaj adaptörü küçük  
Evrensel direk adaptörü, beyaz; küçük.  
Sipariş numarası **NDA-U-PMAS | F.01U.324.943**

**NDA-U-RMT Askılı çatı korkuluğuna montaj**

Yarı küresel kameralar için evrensel çatıya montaj düzeneği, beyaz  
Sipariş numarası **NDA-U-RMT | F.01U.324.945**

**NDA-U-WMTG Askılı duvara mon. düzeneği, alet kutusu**

Evrensel duvara montaj düzeneği, yalnızca sabit dome kameralar alet kutusu kurulumuyla uyumlu, beyaz  
Sipariş numarası **NDA-U-WMTG | F.01U.358.358**

**NDA-U-PMTG Askılı boruya mon. düzeneği, alet kutusu**

Evrensel boruya montaj düzeneği, yalnızca sabit dome kameralar alet kutusu kurulumuyla uyumlu, beyaz  
Sipariş numarası **NDA-U-PMTG | F.01U.358.359**

**VG4-SFPSCKT ETHERNET-SFP ARAYÜZ SETİ**

AUTODOME kameralar, MIC analog kameralar için MIC-IP-PSU ve Gözetim kabinleri (NDA-U-PA0, NDA-U-PA1 ve NDA-U-PA2) için Ethernet medya dönüştürücü verici/veri alıcı fiber optik seti.  
Sipariş numarası **VG4-SFPSCKT | F.01U.142.529**

**SFP-2 Fiber modülü, çok modlu, 1310nm, 2LC**

SFP Fiber Optik Modülü, 2 km (1,2 mil), 2 LC konnektörü.  
Çok modlu  
1310 nm  
Sipariş numarası **SFP-2 | F.01U.136.537**

**SFP-3 Fiber modülü, tek modlu, 1310nm, 2LC**

SFP Fiber Optik Modülü, 20 km (12,4 mil), 2 LC konnektörü.  
Tek modlu  
1310 nm  
Sipariş numarası **SFP-3 | F.01U.136.538**

**SFP-25 Fiber modülü, 1310/1550nm, 1SC**

SFP Fiber Optik Modülü, 2 km (1,2 mil), 1 SC konnektörü  
Çok modlu  
1310/1550 nm  
Sipariş numarası **SFP-25 | F.01U.136.541**

**SFP-26 Fiber modülü, 1550/1310nm, 1SC**

SFP Fiber Optik Modülü, 2 km (1,2 mil), 1 SC konnektörü  
Çok modlu  
1550/1310 nm  
Sipariş numarası **SFP-26 | F.01U.136.542**

**Temsilci:**

**Europe, Middle East, Africa:**  
Bosch Security Systems B.V.  
P.O. Box 80002  
5600 JB Eindhoven, The Netherlands  
Phone: + 31 40 2577 284  
www.boschsecurity.com/xc/en/contact/  
www.boschsecurity.com

**Germany:**  
Bosch Sicherheitssysteme GmbH  
Robert-Bosch-Ring 5  
85630 Grasbrunn  
Tel.: +49 (0)89 6290 0  
Fax: +49 (0)89 6290 1020  
de.securitysystems@bosch.com  
www.boschsecurity.com