

NDE-8514-R 固定式半球PTRZ摄像机8MP HDR 3.9-10mm, IP66

FLEXIDOME IP starlight 8000i



- ▶ 摄像机可电动进行水平转动、俯仰、旋转和变焦 (PTRZ)，以此调节至所需的视场，全程不必接触摄像机或镜头，因此安装人员可进行远程配置及调试。
- ▶ 1/1.8英寸4K UHD传感器和starlight技术即使在光线很弱的情况下也能提供细节丰富的图像
- ▶ 高动态范围，可同时呈现场景的明亮区域和阴暗区域中的每个细节
- ▶ 内置的Intelligent Video Analytics带有对象检测功能，可触发警报并以出色的可靠性快速检索数据
- ▶ Camera Trainer用于对摄像机进行训练，以识别用户指定的目标对象（包括移动和静止对象）

FLEXIDOME IP starlight 8000i - 8MP高性能摄像机具有1/1.8英寸传感器、高性能starlight技术、高动态范围和4K UHD清晰度，可提供出色的图像质量，即使在苛刻的条件下也能提供细节丰富的图像。

摄像机具有远程调试功能，可确保在很短的时间内完成安装和调试。使用安装了博世Project Assistant应用程序的PC或移动设备，只需单击一下，即可实现摄像机的水平转动、垂直转动、旋转和变焦操作(PTRZ)，并将摄像机指向所需视场，而无需接触摄像机或镜头。

功能

监管信息

标准	类型
发射标准	EN 301 489-1、 EN 50121-4 (EN 55016-2-1、 EN 61000-4-2、EN 61000-4-3、 EN 61000-4-4、EN 61000-4-5、 EN 61000-4-6)、CFR 47 FCC (第15部分、 B类)、AS/NZS CISPR 32
抗扰性标准	EN 301 489-1、 EN 50130-4 (EN 61000-4-2、 EN 61000-4-3、EN 61000-4-4、 EN 61000-4-5、EN 61000-4-6)、 EN 50121-4 (EN 55016-2-1、 EN 61000-4-2、EN 61000-4-3、 EN 61000-4-4、EN 61000-4-5、 EN 61000-4-6)

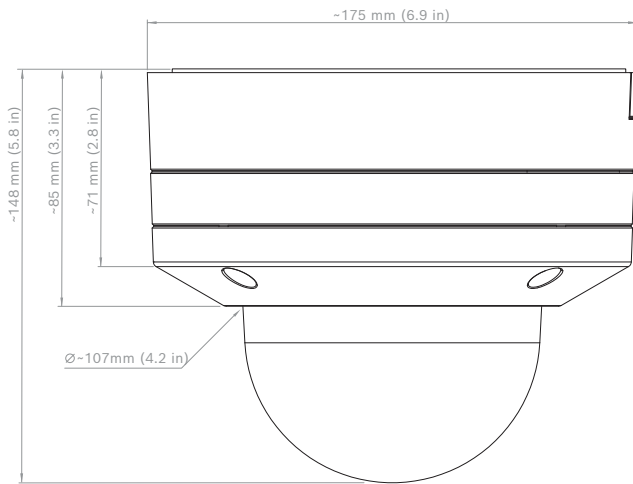
标准	类型
环境标准	EN 50130-5 IVA类 (EN 60068-2-2、 EN 60068-2-5、EN 60068-2-6、 EN 60068-2-18、EN 60068-2-27、 EN 60068-2-30、EN 60068-2-42、 EN 60068-2-52、EN 60068-2-75、 EN 60068-2-78、EN 60529)、 UL 2043 (与NDA-8001-PLN结合使用 时)、Nema TS 2第2部分
安全标准	EN 62368-1、EN 60950-22、UL 62368-1、 UL 60950-22、CSA C22.2 No. 62368-1-14、 CAN/CSA-C22.2 No. 60950-22:07
图像性能标准	IEC 62676-5
HD	SMPTE 296M-2001 (清晰度: 1280x720) SMPTE 274M-2008 (清晰度: 1920x1080)
色彩表示标准	ITU-R BT.709-6
符合ONVIF标准	EN 50132-5-2、EN 62676-2
撞击防护标准	EN 62262 (IK10)
防水/防尘标准	EN 60529 (IP66)、ISO 20653 (IP6K9K)、 UL50E (类型4X)、UL 60950-22

标准	类型
环境标准	2011/65/EU RoHS (EN 50581和 EN IEC 63000) 、1999/45/EC和1907/2006 REACH、2012/19/EU WEEE、94/62/EC包装标准
认证标志	CE、cULus、WEEE、RCM、China RoHS、Cmim、UKCA

区域	合规/质量标记	
英国	UKCA	FLEXIDOME IP startlight 8000i
美国	UL CAP	Cybersecurity Assurance Program
全球	IEC 62443	Industrial Cyber Security Capability
欧洲	CE	FLEXIDOME IP starlight 8000i

安装/配置说明

尺寸



随附部件

数量	部件名称
1	FLEXIDOME IP 8000i摄像机
1	T-20安防用Torx扳手
1	快速安装指南
1	安全信息
2	适用于以太网电缆的橡胶孔环
1	网络插塞式电缆50厘米
1	10针I/O连接器
1	2针电源连接器
1	用于侧面接入的电缆导管

数量	部件名称
1	用于电缆导管的清洗器
1	用于电缆导管(Ø 3/4"/M25)的适配器板
1	用于电缆导管(Ø 1/2"/M20)的适配器板
3	标识标签

技术指标

电源	
输入电压	PoE IEEE 802.3af/802.3at, 1型, 3类; 24 VAC ±10%; 12-26 VDC ±10%; PoE和辅助电源可以同时连接, 以实现冗余操作
功耗 (典型/最大)	PoE: 7 W/12.95 W; 24 VAC: 7.1 W - 12 VA/13 W - 25 VA; 12-26 VDC: 7.5 W/16 W

传感器

总传感器像素(MP)	
传感器类型	1/1.8 inch CMOS

光学参数

变焦/对焦控制	电动 变焦/对焦
光圈控制	P光圈
Field of view wide (°)	117° - 62°
Field of view tele (°)	44° - 24°
镜头焦距(毫米)	3.90 mm - 10 mm
镜头孔径(/F)	1.6 /F - 2.7 /F

视频功能

摄像机功能	镜像图像; 旋转90°; 旋转180°; 旋转270°, 包括竖直模式; 背光补偿(BLC); Intelligent dynamic noise reduction; 对比度增强; 清晰度增强; 智能透雾(I-Defog); 像素计数器; 防拆检测; 饱和度; 亮度
Color (lx)	.0540 lx
Monochrome (lx)	.0098 lx

低光照技术	starlight
隐私遮挡的数量	8
灵敏度	F1.6; 1/25
白平衡模式	基本; 标准; 主色; 手动模式; 保持模式; 4种自动模式; 钠灯
白平衡(K)	2,500 K - 10,000 K
ALC	模式 (标准、荧光), 级别, 均值/峰值, 速度, 最大增益; 可调节
日/夜模式	自动(可调开关点); 彩色; 单色
带时间表的场景模式	交通; 针对夜晚进行优化; 震动; 低比特率; 运动和游戏; 零售; Intelligent AE; 室内; 室外; 牌照识别
快门模式	Automatic Electronic Shutter (AES); 1/25 min; 1/15,000 max; 默认快门
宽动态范围(WDR) (dB)	120 dB
显示标记	名称; 徽标; 日期/时间; 报警消息
根据IEC 62676第5部分测得(dB)	107 dB

视频流

摄像机处理延迟	<120ms
帧速率(fps)	1 fps - 30 fps
GOP结构	IP
Streaming	多个可配置的H.265流; H.264 and M-JPEG; 可配置的帧速率和带宽; 兴趣区(ROI); Bosch Intelligent Streaming
清晰度	3840 x 2160; 1920 x 1080; 1280 x 1024; 1280 x 720; 704 x 480; 854 x 480; 3584 x 2016; 1920 x 1440
视频压缩	H.264 (ISO/IEC 14496-10); M-JPEG; H.265/HEVC
传感器模式	20 fps, HDR, 3840 x 2160 (8 MP) 25 fps, 3840 x 2160 (8 MP) 30 fps, 3840 x 2160 (8 MP)
Video signal-to-noise ratio (dB)	>55 dB

视频内容分析

报警触发器	任意物体; 监视区内的物体; 越线; 进入/离开监视区; 徘徊; 跟随路径; 闲置/移除物体; 计数; 占用; 人群密度估计; 条件更改; 相似点搜索; 流动/逆向流动
校准	Automatic self-calibrating when height is set
配置	静默VCA; 配置文件1; 配置文件2; 预定; 触发事件
对象过滤器	持续时间; 大小; 纵横比; 速度; 方向; 彩色; 对象分类(4)
跟踪模式	标准(2D)跟踪; 3D跟踪; 3D人员跟踪; 船舶跟踪; 博物馆模式
分析类型	Intelligent Video Analytics; Camera trainer
其它功能	人脸检测

容量

报警输入	2
报警输出	1
主机接口	Ethernet

音频

音频流	全双工; 半双工
压缩和采样率	G.711 8 kHz; L16 16 kHz; AAC-LC 80kbps 16 kHz; AAC-LC 48kbps 16 kHz

存储

内部存储	RAM
录像模式	报警前
存储卡插槽	SDHC; SD; Dual SDXC, 最高2TB
双SD卡槽配置	镜像(冗余存储); 故障转移(延长服务间隔); 延长(最长保留时间); 自动网络补偿
工业SD卡	长使用寿命和运行状况监测支持, 可预先指示需要检修

数据安全

加密协处理器(TPM)	RSA 2048 bit; AES/CBC 256 bit
-------------	-------------------------------

加密	TLS 1.2; TLS 1.0; AES; 本地存储: XTS-AES
视频验证	MD5; SHA-1; SHA-256; 校验和
固件	
通用产品平台	CPP7.3
网络	
云服务	Remote Portal
以太网类型	10/100BASE-T; Auto-sensing; Full / half duplex
以太网	屏蔽RJ45
电涌保护	以太网: 1 kV, 2 kA至接地 (8/20 μs脉冲)
光纤 (单独销售)	安装在监控电源盒 (NDA-U-PA0、NDA-U-PA1或NDA-U-PA2) 内的光纤以太网介质转换器套件(VG4-SFPSCKT)提供与所安装的摄像机相连的光纤接口
系统集成	
合规	ONVIF Profile S; ONVIF Profile G; ONVIF Profile T; Auto-MDIX; ONVIF Profile M
协议/标准	IPv4; IPv6; UDP; TCP; HTTP; HTTPS; RTP/RTCP; IGMP V2/V3; ICMPv6; RTSP; FTP; ARP; DHCP; APIPA (Auto-IP, link local address); NTP (SNTP); SNMP (V1, MIBII); SNMP (V3, MIBII); 802.1x, EAP/TLS; DNS; DNSv6; DDNS (DynDNS.org, selfHOST.de, no-ip.com); SMTP; iSCSI; UPnP (SSDP); DiffServ (QoS); LLDP; SOAP; CHAP; Digest authentication; IGMP
机械规格	
气泡材料	Clear polycarbonate, 透明, 采用UV防刮擦保护层
颜色	白色
RAL颜色	RAL 9003信号白
材料	外壳:铝, 带有除湿膜和防水连接区域
安装类型	表面安装

俯仰范围(°)	-3° - 85°
水平转动范围(°)	0° - 361°
旋转范围(°)	-95° - 95°
重量(千克)	2.30 kg
重量(磅)	5.07 lb
尺寸(直径x高) (毫米)	175 mm x 148 mm
尺寸(直径x高) (英寸)	6.90 in x 5.70 in

环境规格

工作温度(°C)	-50 °C - 60 °C; 根据NEMA TS 2-2003 (R2008)段落2.1.5.1 (使用图2.1检测配置文件), 最高工作温度为+74 °C
工作温度(°F)	-58 °F - 140 °F; 根据NEMATS 2-2003 (R2008)段落2.1.5.1 (使用图2.1检测配置文件), 最高工作温度为+165 °F
存储温度(°C)	-30 °C - 70 °C
存储温度(°F)	-22 °F - 158 °F
工作相对湿度, 无冷凝(%)	5% - 93%
工作相对湿度, 冷凝(%)	5% - 100%
存储相对湿度(%)	% - 98%
IP等级	IP66; IP6K9K
撞击防护	IK10+ (50焦耳)
防护级别	NEMA 类型 4X

摄像机安装

摄像机LED	自动禁用/启用/禁用
定位	安装高度; 坐标
视场调节	电动水平转动、俯仰、旋转; 变焦; 自动对焦

订购信息

NDE-8514-R 固定式半球PTRZ摄像机8MP HDR 3.9-10mm, IP66
 固定式半球摄像机。
 符合 NDAA 标准
 订单号 **NDE-8514-R | F.01U.404.125**

附件**NDA-8000-PC 可涂漆护罩, 4pcs**

适用于FLEXIDOME IP 8000i的可喷漆外罩 (4片)。

订单号 **NDA-8000-PC | F.01U.324.966****NDA-8000-CBL 透明球型罩更换件**

透明球型罩更换件。

订单号 **NDA-8000-CBL | F.01U.324.934****NDA-8000-TBL 有色球型罩**

适用于FLEXIDOME IP 8000i的有色球型罩。

订单号 **NDA-8000-TBL | F.01U.324.973****NDA-8001-IC 吸顶式安装套件**

适用于FLEXIDOME IP 8000i的吸顶式安装套件, 配备话筒支架

订单号 **NDA-8001-IC | F.01U.398.407****NDA-8001-PLEN 获Plenum阻燃认证的安装套件**

适用于FLEXIDOME IP 8000i的吸顶式安装套件, 配备话筒支架, 获Plenum阻燃认证

订单号 **NDA-8001-PLEN | F.01U.398.393****NDA-8000-SP 天花板嵌入式安装支撑套件**

适用于FLEXIDOME IP 8000i嵌入天花板式安装套件的柔软天花板支撑件。

订单号 **NDA-8000-SP | F.01U.324.937****NDA-8000-WP 摄像机用防护罩**

适用于FLEXIDOME IP 8000i的摄像机用天气防护罩。

订单号 **NDA-8000-WP | F.01U.324.929****NDA-8000-PIP 悬吊式接口板, 室内**

适用于FLEXIDOME IP 8000i和FLEXIDOME IP panoramic 6000/7000 (室外) 的悬吊式接口板。

订单号 **NDA-8000-PIP | F.01U.324.938****NDA-8000-PIPW 悬吊式接口板, 户外**

适用于FLEXIDOME IP 8000i和FLEXIDOME IP panoramic 6000/7000 (室外) 的悬吊式接口板 (包含天气防护罩)。

订单号 **NDA-8000-PIPW | F.01U.324.967****NDA-U-WMT 悬吊式壁装**

适用于球型摄像机的通用壁装底座, 白色

订单号 **NDA-U-WMT | F.01U.324.939****NDA-U-PMT 悬吊式管道安装, 12" (31cm)**

适用于球型摄像机的通用管道安装底座, 31厘米, 白色

订单号 **NDA-U-PMT | F.01U.324.940****NDA-U-PMTS 悬吊式管道安装, 4" (11cm)**

适用于球型摄像机的通用悬吊式管道安装底座, 11厘米 (4英寸), 白色

订单号 **NDA-U-PMTS | F.01U.385.046****NDA-U-PMTE 悬吊式管道加长管, 20" (50cm)**

通用管道安装底座加长管, 50厘米, 白色

订单号 **NDA-U-PMTE | F.01U.324.941****NDA-U-PSMB 悬吊式壁装/吸顶安装SMB**

表面安装盒(SMB), 用于墙壁安装或管道安装。

订单号 **NDA-U-PSMB | F.01U.324.942****NDA-U-PA0 监控机柜24VAC**

监控电源盒, 24 VAC输入, 24 VAC输出, IP66

订单号 **NDA-U-PA0 | F.01U.324.947****NDA-U-PA1 监控机柜120VAC**

监控电源盒, 100 - 120 VAC 50/60 Hz输入, 24 VAC输出, IP66

订单号 **NDA-U-PA1 | F.01U.324.948****NDA-U-PA2 监控机柜230VAC**

监控电源盒, 230 VAC输入, 24 VAC输出, IP66

订单号 **NDA-U-PA2 | F.01U.324.949****NDA-U-PMAL 立杆安装适配器 (大)**

通用立杆安装适配器, 白色; 大型

订单号 **NDA-U-PMAL | F.01U.324.944****NDA-U-PMAS 立杆安装适配器 (小)**

立杆安装适配器, 小型

通用立杆安装适配器, 白色; 小型。

订单号 **NDA-U-PMAS | F.01U.324.943****NDA-U-RMT 悬吊式矮墙安装**

适用于球型摄像机的通用屋顶安装底座, 白色

订单号 **NDA-U-RMT | F.01U.324.945****NDA-U-WMTG 悬吊式壁装底座, 联盒**

通用墙壁安装底座, 适用于联盒安装 (仅限固定球型摄像机), 白色

订单号 **NDA-U-WMTG | F.01U.358.358****NDA-U-PMTG 悬吊式管道安装底座, 联盒**

通用管道安装底座, 适用于联盒安装 (仅限固定球型摄像机), 白色

订单号 **NDA-U-PMTG | F.01U.358.359****VG4-SFPSCKT 乙太網路轉 SFP 介面套件**

适用于AUTODOME 7000i摄像机和监控电源盒 (NDA-U-PA0、NDA-U-PA1和NDA-U-PA2) 的以太网介质转换器视频传输器/数据接收器光纤套件。

订单号 **VG4-SFPSCKT | F.01U.142.529****SFP-2 光纤模块, 多模, 1310纳米, 2LC**

SFP光纤模块, 2千米 (1.2英里), 2个LC连接器。多模

1310毫米

订单号 **SFP-2 | F.01U.136.537****SFP-3 光纤模块, 单模, 1310纳米, 2LC**

SFP光纤模块, 20千米 (12.4英里), 2个LC连接器。单模

1310纳米

订单号 **SFP-3 | F.01U.136.538****SFP-25 光纤模块, 1310/1550纳米, 1SC**

SFP光纤模块, 2千米 (1.2英里), 1个SC连接器。多模

1310/1550纳米

订单号 **SFP-25 | F.01U.136.541****SFP-26 光纤模块, 1550/1310纳米, 1SC**

SFP光纤模块, 2千米 (1.2英里), 1个SC连接器。多模

1550/1310纳米

订单号 **SFP-26 | F.01U.136.542****供应商:**

中国:
 博世 (上海) 安保系统有限公司
 上海市长宁区虹桥临空经济园区
 福泉北路333号203幢8楼
 邮编: 200335
 电话: +86 21 2218 1111
 传真: +86 21 2218 2099
 www.boschsecurity.com.cn
 服务邮箱: security@cn.bosch.com