

NDE-8703-RL Festst. Dome 6MP HDR 3,9-10mm PTRZ IP67 FLEXIDOME 8100i IR



- ▶ Fern-Konfiguration und Fern-Inbetriebnahme. Schwenken, Neigen, Rollen und Zoomen (PTRZ) aus der Ferne, um das gewünschte Blickfeld der Kameras festzulegen, ohne die Kamera bzw. das Objektiv berühren zu müssen
- ▶ starlight-Technologie mit 1/1,8"-HD-6-MP-Sensor für Leistung bei ungünstigen Lichtverhältnissen der nächsten Stufe mit maximaler Detailgenauigkeit
- ▶ Split-IR-Design mit intelligenter IR-Beleuchtung mit Reichweiten bis 30 m
- ▶ IVA Pro bietet eine hochzuverlässige, auf Deep Learning basierende Erkennung von Personen und Fahrzeugen in Szenen, die von sterilen Zonen bis zu überfüllten und verstopften Straßen reichen.
- ▶ Die elektronische Bildstabilisierung (EIS) misst die Häufigkeit und Amplitude von Geräteschwingungen, um deren Auswirkungen auf das Bild zu kompensieren.

Die Kamera FLEXIDOME 8100i IR 6 MP verfügt über einen 1/1,8"-Sensor, starlight und HDR-Technologie mit 6 MP Auflösung.

starlight bietet eine hohe Empfindlichkeit bei schlechten Lichtverhältnissen und sorgt so für detailreiche Bilder selbst in den schwierigsten Situationen. HDR ermöglicht es, Videos bei verschiedenen Lichtverhältnissen und ohne Bewegungsunschärfe oder Artefakte auf bewegten Objekten zu erfassen.

Die Fern-Inbetriebnahmefunktion der Kamera sorgt dafür, dass Installation und Inbetriebnahme in kürzester Zeit erledigt sind. Mit einem PC oder Mobilgerät, auf dem die App Project Assistant installiert ist, können Sie die Kamera mit einem einzigen Klick oder Tipp schwenken, neigen, rollen

und zoomen (PTRZ) und so das gewünschte Blickfeld wählen, ohne die Kamera oder das Objektiv berühren zu müssen.

Die aktuelle Version der CPP14-Plattform stellt leistungsstarke Rechenkapazitäten zur Verfügung. Der integrierte neurale Algorithmus ermöglicht eine auf Deep Learning basierende IVA-Pro-Video-Analyse für eine besonders zuverlässige Erkennung von Personen und Fahrzeugen auch in belebten Umgebungen.

Die extrem robuste Konstruktion eignet sich für verschiedene Anwendungen, zum Beispiel bei Behörden, im Verkehrswesen und städtischen Bereichen sowie in Bildungseinrichtungen.

Funktionen

starlight-Leistung

Die neueste Sensortechnologie, kombiniert mit technisch ausgereifter Bildverarbeitung und Rauschunterdrückung, resultiert in einer außergewöhnlichen Empfindlichkeit im Farbmodus. Die hervorragende Leistung bei ungünstigen Lichtverhältnissen liefert auch bei minimalem Umgebungslicht eine großartige Farbqualität.

Großer Dynamikbereich

Der Modus mit großem Dynamikbereich (HDR) basiert auf einem Vorgang, bei dem Szenen mit unterschiedlicher Belichtung aufgenommen werden, sodass mehr Details in hellen und dunklen Bereichen derselben Szene erfasst werden können. Dies führt dazu, dass Sie Objekte und Merkmale leicht unterscheiden können, z. B. Gesichter bei hellem Gegenlicht.

Der tatsächliche Dynamikbereich der Kamera wird mithilfe der OECF-Analyse (Opto-Electronic Conversion Function) gemäß IEC 62676-5 gemessen.

Intelligent Video Analytics (IVA) Pro

IVA Pro Buildings, IVA Pro Perimeter und IVA Pro Privacy sind auf der Kamera vorinstalliert. Weitere Optionen können lizenziert werden, damit eine Analyse für erweiterte Überwachungsaufgaben in bestimmten Anwendungsfällen möglich wird. Die erweiterte Analyse bietet eine äußerst zuverlässige, auf Deep Learning basierende Erkennung und Verfolgung von Personen und Fahrzeugen in Szenen, die von sterilen Zonen bis hin zu überfüllten und verkehrsreichen Gebieten reichen. Fehlauslösungen, die durch schwierige Umgebungsbedingungen wie Regen, Wind (sich bewegende Bäume), Schnee, Hagel und Wasserreflexionen sowie Schatten und Insekten verursacht werden, können größtenteils unterdrückt werden. Die Kamera bietet eine exakte und zuverlässige Erkennung, Verfolgung und Klassifizierung von Objekten. Intelligente Alarm- und Zählerregeln stellen sicher, dass Sie unverzüglich informiert werden, sobald ein vordefinierter Alarm ausgelöst wurde.

Da Objekte bereits kameraintern klassifiziert werden, verringert sich der Konfigurationsaufwand nach dem Auspacken erheblich. Die erweiterten Kamerafunktionen tragen zu einer umfassenden Sicherheitsabdeckung in einer Vielzahl von Umgebungen und Szenarien bei.

Intelligent Video Analytics Pro (IVA Pro) – optionale Lizenzen

Mit IVA Pro Appearance können Benutzer eine forensische Suche anhand eindeutiger Merkmale durchführen. Dazu gehören die Farbe von Kleidung, Taschen, Hüten oder anderen Merkmalen, mit denen eine präzisere Suche nach Personen ermöglicht wird. Die Einbindung der Schusserkennung mit IVA Pro Gun Detection erhöht die Sicherheit, denn Personen

mit Schusswaffen werden automatisch erkannt und klassifiziert, um eine umfassende Bedrohungserkennung zu gewährleisten. Neu hinzugekommen ist IVA Pro Personal Protective Equipment (PPE). Diese Software erkennt, ob persönliche Schutzausrüstung korrekt angelegt ist und verwendet wird. Das kann Unfallgefahren senken und zum Arbeits- und Gesundheitsschutz beitragen. Wird IVA Pro Traffic lizenziert, kann die Kamera für ITS-Anwendungen wie Zählung und Klassifizierung sowie für das automatische Erfassen von Zwischenfällen im Rahmen von Planungsmaßnahmen für Fernstraßen und innerstädtischen Straßen verwendet werden. IVA Pro License Plate ist die Lösung zur Kennzeichenerfassung in Städten und bei der Parkraumbewirtschaftung, zum Beispiel für automatisierte Bußgeldbescheide, Verkehrsüberwachung und für eine intelligente Parkzeiterfassung und -abrechnung.

Camera Trainer

Das Programm Camera Trainer nutzt Machine Learning und ermöglicht auf diese Weise, wichtige Objekte zu definieren und Melder dafür zu erstellen.

Automatische Kalibrierung

Mithilfe der automatischen Kalibrierung können 2D-Pixel in reale 3D-Maße umgewandelt werden, darunter Größe, Geschwindigkeit und Geolocation von Objekten für Tracking-Anwendungen. Die Kamera verwendet KI-Technologie, um Personen und Fahrzeuge in der Szene zu erfassen und zu analysieren, um die Kalibrierungsparameter zu bestimmen. Die Kalibrierung wird dadurch auf nur einen Klick reduziert – gefolgt von der üblichen menschlichen Verifizierung. Neben dem geringeren Kalibrierungsaufwand und der schnelleren Einrichtung profitieren Sie auch von optimaler Genauigkeit bei minimalen Kosten.

Intelligentes Streamen

Intelligente Codierungsfunktionen, die Video Analytics verwenden, reduzieren den Bandbreitenbedarf drastisch. Nur relevante Informationen in der Szene müssen codiert werden, z. B. Bewegungen oder durch die Analyse gefundene Objekte. Die Kamera ermöglicht Quad-Streaming. Das bedeutet, dass die Kamera unabhängige, konfigurierbare Streams für die Live-Anzeige, Aufzeichnung oder Fernüberwachung bei begrenzter Bandbreite liefern kann. Jeder dieser Streams kann einzeln angepasst werden und liefert hochwertige Videobilder, die perfekt auf die jeweiligen Anforderungen zugeschnitten sind, während die Bitrate um bis zu 90 % (im Vergleich zu Standardkameras) reduziert wird.

Elektronische Bildstabilisierung

Instabile Halterungen oder Schwingungen können die Bildqualität einer Kamera beeinträchtigen. Je größer der Zoomwert ist, desto stärker wirken solche Schwingungen sich auf die Bildqualität aus. Im

Extremfall sind Aufnahmen komplett unbrauchbar. In jedem Fall ist es anstrengend, derart unruhige Bilder zu betrachten. Ein Algorithmus zur Bildstabilisierung nutzt den in die Kamera integrierten Kreiselsensor, um kontinuierliche Erschütterungen zu erkennen und ein wackeliges Videobild sowohl in der vertikalen als auch der horizontalen Achse zu korrigieren. Das Ergebnis ist ein stabiles, ruckelfreies Video auf dem Monitor.

Der EIS-Crop-Faktor ist anpassbar. Die Kamera kann dadurch eine außergewöhnlich hohe Bildschärfe liefern, indem Sie Ihnen erlaubt, die Balance zwischen Blickfeld und der maximalen Vibrationsamplitude zu optimieren.

DORI-Reichweite

DORI (Detect, Observe, Recognize, Identify, dt.: Detektieren, Beobachten, Erkennen, Identifizieren) ist ein Standardsystem (EN 62676-4), mit dem die Fähigkeit einer Person, die ein Video ansieht, zur Unterscheidung von Personen oder Objekten innerhalb eines überwachten Bereichs definiert wird. Im Folgenden ist die maximale Entfernung aufgelistet, bei der eine Kamera-/Objektivkombination diese Kriterien erfüllen kann:

6-MP-Kamera mit 3,9-bis-10-mm-Objektiv*

DORI	DORI-Definition	Entfernung	Horizontale Breite
Erfassen	25 px/m 8 px/ft	40 m/162 m	131 m
Beobachten	63 px/m	16 m/64 m	52 m
Erkennen	125 px/m	8 m/32 m	26 m
Identifizieren	250 px/m 76 px/ft	4 m/16 m	13 m

*Die Werte in dieser Tabelle sind keine IVA-Entfernungen. Die IVA-Entfernungen finden Sie im Objektivrechner bzw. IP-Videodesign-Tool.

Szenenmodus

Mehrfach konfigurierbare Benutzermodi mit den besten Einstellungen für vielfältige Einsatzbereiche. Mit nur einem Klick können Sie die optimalen Bildeinstellungen für das entsprechende Umfeld auswählen. Für verschiedene Situationen wie Natriumbeleuchtung, schnell bewegte Objekte oder dunkle Umgebungen können entsprechende Szenenmodi ausgewählt werden.

Widersteht Regen, Staub und Manipulationen, zuverlässiger Betrieb über einen weiten Temperaturbereich

Für Innen- und Außeneinsatz geeignet.

Das robuste Design der Kamera erfüllt die Schutzarten IP 66 bzw. IP 67 sowie IK11. Kamera und Kuppel sind so vor Regen und Staub sowie vor Vandalismus und Manipulationen geschützt. Die Kamera kann in einem weiten Umgebungstemperaturbereich von -50 °C bis $+60\text{ °C}$ betrieben werden.

Vollständige Remote-Inbetriebnahme

Die Installation einer professionellen IP-Videoüberwachungskamera war noch nie so einfach. Wenn Sie Errichter sind, werden Sie nach der Arbeit mit dieser Kamera wahrscheinlich nicht mehr zu den alten Installationsmethoden zurück wollen! Wir haben die Installations- und Inbetriebnahmeprozesse so stark vereinfacht, sodass sie nun in kürzester Zeit vorgenommen werden können.

Dank der Fern-Inbetriebnahmefunktion können Sie bei der FLEXIDOME 8100i IR 6 MP auf eine Leiter bei der Einrichtung verzichten. Mit einem PC oder Mobilgerät, auf dem die Bosch Project Assistant-App installiert ist, können Sie die Kamera mit einem einzigen Klick schwenken, neigen, rollen und zoomen (PTRZ) und auf das gewünschte Blickfeld richten – ohne die Kamera oder das Objektiv berühren zu müssen.

Remote-Konfiguration und -Inbetriebnahme können auch zu einem späteren Zeitpunkt durchgeführt werden, wenn alle Kameras installiert sind. Binden Sie die Kamera einfach über die App Project Assistant von Bosch (erhältlich für iOS, Windows oder Android) drahtlos in das lokale Netz ein. Alternativ können Sie auch per Fernzugriff über ein Netzwerk und die Kamera-Webschnittstelle oder Bosch Configuration Manager auf die Kamera zugreifen.

Einfache Installation

Der mechanische Aufbau folgt der Installationsphilosophie von Bosch, die auf einen Befestigungsrahmen zur Aufputzmontage und eine einfache Kabelführung setzt.

Die Stromversorgung kann über PoE+ (Power-over-Ethernet plus) erfolgen. Bei dieser Konfiguration ist für Bildübertragung, Stromversorgung und Steuerung der Kamera nur ein Kabel erforderlich. Durch die Verwendung von PoE+ wird die Installation einfacher und kostengünstiger, da für Kameras keine Stromversorgung vor Ort erforderlich ist.

Mit der AVF-Funktion (Automatisch Varifokal) kann die Zoomposition ohne Öffnen der Kamera angepasst werden, was Technikern die Arbeit erleichtert. Die automatische, motorbetriebene Zoom-/Fokuseinstellung mit 1:1-Pixelmapping gewährleistet, dass die Kamera immer korrekt fokussiert ist.

Datensicherheit

Durch spezielle Maßnahmen wird die höchstmögliche Sicherheit für Gerätezugriff und Datenübertragung gewährleistet. Bei der Ersteinrichtung ist die Kamera nur über sichere Verbindungen erreichbar und erzwingt das Festlegen eines Passworts. Der Zugriff

über den Webbrowser und den Anzeige-Client kann über HTTPS oder andere sichere Protokolle geschützt werden, die das hochmoderne TLS 1.2-Protokoll mit aktualisierten Cipher Suites unterstützen, einschließlich AES-Verschlüsselung bis 256 Bit. Auf der Kamera kann keine Software installiert werden und es kann nur authentifizierte Firmware hochgeladen werden. Ein dreistufiger Passwortschutz mit Sicherheitsempfehlungen ermöglicht Benutzern die Anpassung des Gerätezugriffs.

Der Netzwerk- und Gerätezugriff kann mithilfe der 802.1x-Netzwerkauthentifizierung mit dem EAP/TLS-Protokoll geschützt werden. Die integrierte Anmelde-Firewall, das integrierte Trusted Platform Module (TPM) und die Unterstützung für die Public-Key-Infrastruktur (PKI) bieten unübertroffenen Schutz gegen schädliche Angriffe.

Vorteile der erweiterten Zertifikatsbearbeitung:

- Bei Bedarf automatisch erstellte, selbstsignierte eindeutige Zertifikate
- Client- und Serverzertifikate für die Authentifizierung
- Client-Zertifikate als Authentizitätsnachweis
- Zertifikate mit verschlüsselten privaten Schlüsseln
- Schlüssellänge: 4096 Bit

Erweiterte dezentrale Aufzeichnung

Die erweiterte dezentrale Aufzeichnung ist dank Kombination der folgenden Funktionen eine zuverlässige Speicherlösung:

- Die zwei microSD-Karten können wahlweise eingerichtet werden:
 - Spiegelung, für redundanten Speicher
 - Failover, für verlängerte Wartungszeiträume
 - Erweitert, für maximale Speicherzeit
- Die Unterstützung industrieller microSD-Karten sorgt für eine äußerst lange Lebensdauer
- Zustandsüberwachung für microSD-Speicherkarten (Steckplatz 1) für Industrieanforderungen ermöglicht frühzeitige Wartungsmeldungen

Cloud-basierte Dienste

Mit der Bosch Security Cloud können Sie die unterstützten Geräte im Browser oder mit Standardtools konfigurieren, aktualisieren und Fehler beheben. Rufen Sie das Remote Portal auf, und aktivieren Sie zusätzliche Mehrwertdienste wie Alarm Management in Cloud VMS oder VideoView+. VideoView+ ist eine leicht zu bedienende und kostengünstige Lösung für Fernverbindungen zu Ihren Geräten – zu jeder Zeit und von überall. Nutzen Sie die Leistung der Bosch Cloud zur Überwachung Ihrer Räumlichkeiten und zur Benachrichtigung über jeden Vorfall. VideoView+ ermöglicht zudem ein Live-Streaming (lokal und entfernt) von bis zu acht Geräten gleichzeitig über Video Security Client oder von bis zu vier Geräten gleichzeitig in den App-Clients für Android und iOS. Dazu gehören

Wiedergabe und Export ebenso wie die forensische Suche, über die Sie Suchkriterien für aufgezeichnete Ereignisse definieren und anwenden können.

Bosch Remote Portal

Die Cloud-Infrastruktur Remote Portal ermöglicht die sichere Verwaltung der verbundenen Bosch Geräte. Das Remote Portal unterstützt:

- Vollständige Erstkonfiguration Ihrer angeschlossenen Bosch Geräte (online oder offline).
- Aktualisierung der Firmware für einzelne oder mehrere Geräte.
- Verwaltung von Zertifikaten.
- Überwachung des Systemzustands der verbundenen Bosch Geräte.

Systemintegration und ONVIF-Konformität

Die Kamera entspricht den ONVIF Profile S, ONVIF Profile G, ONVIF Profile M- und ONVIF Profile T-Spezifikationen. Zur H.265-Konfiguration unterstützt die Kamera Media Service 2, was Teil von ONVIF Profile T ist. Dies gewährleistet die Interoperabilität zwischen Netzwerkvideoprodukten unterschiedlicher Hersteller.

Drittanbieter-Integratoren können leicht auf die internen Funktionen der Kamera zugreifen, um sie in große Projekte zu integrieren. Weitere Informationen finden Sie auf der IPP-Website (Integration Partner Program) unter ipp.boschsecurity.com.

Modulare Kamerahalterungen und Zubehör

Wir bieten ein großes Portfolio an modularen Kamerahalterungen und Zubehör, das ein einheitliches Design für verschiedene Plattformen und zahlreiche Installationsoptionen ermöglicht. Es sind mehrere spezielle Zubehörteile erhältlich, die sich problemlos an der Kamera befestigen lassen und noch mehr Installationsmöglichkeiten als vorherige Kamera-Generationen zulassen. Verfügbare Optionen sind lackierbare Abdeckungen, Wetterschutz für Kameras, klare, getönte und wasserbindende Kuppeln, Deckeneinbausätze, eine Anschlussbox mit Stromversorgungs- und Glasfaserkabeloptionen sowie verschiedene Befestigungsmöglichkeiten.

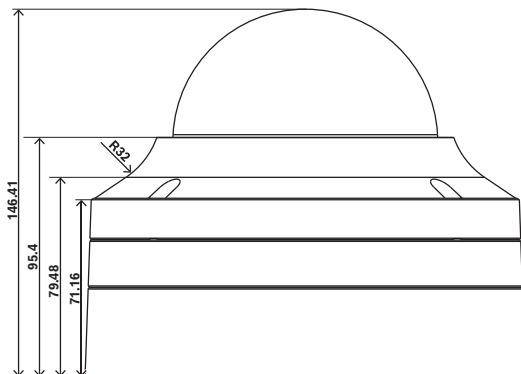
Regulatorische Informationen

Standards	Typ
Emissionen	EN 55032 (Klasse A), EN IEC 61000-6-4, EN 50121-4 (EN 61000-4-2, EN 61000-4-3, EN 61000-4-4, EN 61000-4-5, EN 61000-4-6), CFR 47 FCC, Teil 15B (Klasse A), ICES-003, AS/NZS CISPR 32
Störfestigkeit	EN 55035, EN IEC 61000-6-2, EN 50130-4 (EN 61000-4-2, EN 61000-4-3, EN 61000-4-4, EN 61000-4-5, EN 61000-4-6), EN 50121-4 (EN 61000-4-2, EN 61000-4-3, EN 61000-4-4, EN 61000-4-5, EN 61000-4-6)

Standards	Typ
Umgebung	EN 50130-5 Klasse IV-A (EN 60068-2-2, EN 60068-2-5, EN 60068-2-6, EN 60068-2-18, EN 60068-2-27, EN 60068-2-30, EN 60068-2-42, EN 60068-2-52, EN 60068-2-75, EN 60068-2-78, EN 60529), UL 2043 in Kombination mit NDA-8002-PLN, Nema TS 2 Abschnitt 2
Sicherheit	EN 62368-1, UL 62368-1, CSA 62368-1, IEC 62471, EN 62471
Bildqualität	IEC 62676-5
HD	SMPTE 296M-2001 (Auflösung: 1280 x 720) SMPTE 274M-2008 (Auflösung: 1920 x 1080)
Farbdarstellung	ITU-R BT.709-6
ONVIF-Konformität	EN 50132-5-2, EN 62676-2
Stoßfestigkeit	EN 62262 (IK11)
Wasser-/Staubschutz	EN 60529 (IP66/IP67), ISO 20653 (IP6K9K), UL50E (Type 4X)
Umwelt	2011/65/EU RoHS (EN IEC 63000), 1999/45/EG und 1907/2006 REACH, 2012/19/EU WEEE, 94/62/EG Verpackung
Kennzeichnungen	CE, cULus, WEEE, RCM, VCCI, BIS, KCC, China RoHS, Cmic
Konformität	NDAA-konform

Region	Zertifizierungen/Gütezeichen
Global	IEC 62443 Industrial Cyber Security Capability
USA	UL CAP Cybersecurity Assurance Program

Planungshinweise



Abmessungen in mm (Zoll)

Im Lieferumfang enthaltene Teile

Menge	Komponente
1	Kamera FLEXIDOME 8100i IR 6 MP
1	T-20 Torx-Sicherheitsbit
1	Minischraubendreher
1	IP66-Gummitülle
1	IP67-Dichtscheibe
1	Netzwerk-Patchkabel, 50 cm
3	Beschriftungsetikette
1	Schnellstartanleitung
1	Sicherheitsinformationen

Technische Daten

Elektrisch

PoE-Eingang	PoE+ IEEE 802.3at Type 2, Class 4 PoE+ und Hilfsstrom können für redundanten Betrieb gleichzeitig angeschlossen werden
Eingangsspannung (VAC)	24 VAC ±10%
Eingangsspannung (VDC)	12 VDC – 26 VDC ±10%
Leistungsaufnahme PoE (W) (typisch – maximal)	7 W – 25.5 W
Leistungsaufnahme VAC (VA) (typisch – maximal)	12 VA – 38.4 VA
Leistungsaufnahme VAC (W) (typisch – maximal)	6.9 W – 20.7 W
Leistungsaufnahme VDC (W) (typisch – maximal)	7.2 W – 28.4 W

Sensor

Sensorexel insgesamt	6 MP ca.
Sensortyp	1/1.8 inch CMOS; 2,3 µm
Effektive Pixel (H x V)	3,264 x 1,840

Empfindlichkeit

Technologie für schlechte Lichtverhältnisse	starlight
---	-----------

Farbe (lx) (Empfindlichkeit gemessen gemäß IEC 62676-5)	0.0360 lx (F1,6)
Monochrom (lx) (Empfindlichkeit gemessen gemäß IEC 62676-5)	0.0054 lx (F1,6)
Hoher dynamischer Bereich (HDR) (dB)	120 dB HDR
Optisch	
Objektivbrennweite (mm)	3.9 mm – 10 mm
Blendensteuerung	P-Blende
Horizontales Sichtfeld (°)	117° – 44°
Vertikales Sichtfeld (°)	62° – 24°
Objektivöffnung (/F)	F1,6 bis F2,7
Objektivjustierung	Motorized
Nachtsicht	
IR-Funktion	Ein; Aus; Automatisch; Intelligent IR
IR-Intensität	Manuell anpassbar; Automatisch; Intelligente Intensität
Integriertes IR (m)	30 m
Integriertes IR (ft)	98 ft
Wellenlänge (nm)	850 nm
Video-Streaming	
Videokomprimierung	H.264 (ISO/IEC 14496-10); M-JPEG; H.265/HEVC
Sensormodus	25 Bilder/s, HDR, 3072 x 1728 (5,3 MP) 30 Bilder/s, HDR, 3072 x 1728 (5,3 MP) 25 Bilder/s, 3264 x 1840 (6 MP) 30 Bilder/s, 3264 x 1840 (6 MP)
Streaming	Mehrere konfigurierbare Streams in H.265; H.264 and M-JPEG; Konfigurierbare Bildrate und Bandbreite; Bosch Intelligent Streaming
Bildfrequenz (fps)	1 fps – 30 fps
Kamera-Verarbeitungslatenz	<67ms
GOP-Struktur	IP; IBP; IBBP

Video Signal-Rausch-Verhältnis (dB)	>55 dB
Auflösung	6 MP 3264 x 1840, 5,3 MP 3072 x 1728, 4,1 MP 2688 x 1512, 3 MP 2304 x 1296, 2,8 MP (4:3) 1920 x 1440, HD 1080p 1920 x 1080, 1,3 MP 1536 x 864, 1,3 MP (5:4) 1280 x 1024, HD 720p 1280 x 720, SD 432p 768 x 432, SD 480p (4:3) 720 x 480, VGA (4:3) 640 x 480

Videofunktionen

ALC	Modus (Standard, fluoreszierend), Pegel, Durchschnitt vs. Spitze, Geschwindigkeit, maximale Verstärkung; Verstellbar
Verschlussmodi	Automatic Electronic Shutter (AES); 1/25 min; 1/15,000 max; Default-Shutter
Tag/Nacht	Auto (anpassbare Schaltpunkte); Farbe; Monochrom
WDR-Technologie	HDR
Einstellung des Blickfelds	Motorbetriebenes Schwenken, Neigen, Rollen; Autofokus
Kamerafunktionalität	Spiegelbild; Rotation 90°; Rotation 180°; Rotation 270° einschließlich aufrechter Modus; Gegenlichtkontrolle (BLC); Intelligent dynamic noise reduction; Kontrastoptimierung; Schärfeparameter; Intelligente Heizung; Pixelzählung; Sabotagedetektion; Sättigung; Helligkeit
Kamera-LED	Automatisches Deaktivieren; Aktivieren; Deaktivieren
Weißabgleich (K)	2,000 K – 10,000 K
Weißabgleichmodi	Basis; Standard; Dominierende Farbe; Manueller Modus; Haltemodus; 4 automatische Modi; Natriumleuchte
Anzahl der Privatzenen	8 unabhängige Bereiche, vollständig programmierbar
Bildeinblendung	Name; Logo; Datum/Uhrzeit; Alarmmeldung

Szenenmodi	Verkehr; Für die Nacht optimiert; Leuchtend; Niedrige Bitrate; Sport und Spiele; Einzelhandel; Intelligent AE; Innenbereich; Außenbereich; Kennzeichenerkennung
Positionierung	Montagehöhe; Koordinaten
Video-Content-Analyse	
Analysetyp	IVA Pro Buildings; IVA Pro Perimeter; IVA Pro Privacy; Camera Trainer
Alarmauslöser	Jedes Objekt; Objekt in Feld; Linienüberschreitung; Feld betreten/verlassen; Herumlungern; Route folgen; Stillstehende/entfernte Objekte; Zählen; Belegung; Schätzung der Menschenmengendichte; Bedingungsänderung; Ähnlichkeitssuche; Fluss/Gegenfluss; Objekte stoppen oder beginnen, sich zu bewegen
Objektfilter	Dauer; Größe; Bildformat; Geschwindigkeit; Richtung; Farbe; Objektklassen (6)
Tracking-Modi	Standard(2D)-Tracking; 3D-Verfolgung; 3D-Personenverfolgung; Schiffsverfolgung; Museumsmodus
Kalibrierung	Automatische 3D-Kalibrierung
Anzahl der möglichen Alarmregeln (gleichzeitig)	16
Zusätzliche Funktionen	Tamper detection
Unterstützte Analytics	IVA Pro Traffic; IVA Pro Appearance; IVA Pro Personal Protective Equipment; IVA Pro Visual Gun Detection; Intelligent Audio Analytics: T3/T4-Alarmerkennung In künftiger Firmwareversion: IVA Pro License Plate; IVA Pro Vehicle Make Model; IVA Pro Dangerous Goods Signs; IVA Pro License Plate + Make Model; Intelligent Audio Analytics: Schusserkennung
Speicher	
Interner Speicher	5-s-pre-alarm-recording
Speicherkartensteckplatz	Doppelsteckplatz für Speicherkarten micro-SDHC, micro-SDXC und micro-SD bis 2 TB

Konfigurationen für zwei micro-SD-Kartensteckplätze	Spiegelung (redundanter Speicher); Failover (verlängerte Wartungszeiträume); Erweitert (maximale Speicherzeit); Automatic Network Replenishment
---	---

Eingänge und Ausgänge

Ethernet	RJ45 (abgeschirmt)
Eingebautes Mikrofon	Ja
Audio-Line-Eingang	10 kOhm typisch; Max. 1 Vrms
Audio-Line-Ausgang	1,5 kOhm typisch; 1 Vrms
Alarめingänge	2
Alarmausgänge	1
Leistungsabgabe	12 V DC, max. 50mA
Überspannungsschutz	1 kV; 1 kA zur Erde (8/20 µs)
Glasfaserkabel (separat erhältlich)	Das LWL-Ethernet-Medienkonverter-Kit (VG4-SFPSCKT), das in einer Anschlussbox (NBA-7070-PA0, NBA-7070-PA1 oder NBA-7070-PA2) installiert ist, bietet die LWL-Schnittstelle für die montierte Kamera

Audio

Komprimierung und Abtastrate	G.711 8 kHz; L16 16 kHz; AAC-LC 80kbps 16 kHz; AAC-LC 48kbps 16 kHz
Signal-Rausch-Verhältnis (dB)	>50 dB
Übertragung	Vollduplex; Halbduplex

Netzwerk

Protokolle/Standards	IPv4; IPv6; UDP; TCP; HTTP; HTTPS; RTP/SRTP/RTCP; RTSP/RTSPS; IGMP V2/V3; ICMPv6; FTP/Secure FTP; ARP; DHCP; APIPA (Auto-IP, Link-Local-Adresse); NTP (SNTP); SNMP (V1, MIB-II); SNMP (V3, MIB-II); 802.1x, EAP/TLS; DNS; DNSv6; SMTP; iSCSI; UPnP (SSDP); DiffServ (QoS); LLDP; SOAP; CHAP; Digest-Authentifizierung, SCEP
Ethernet-Typ	10/100/1000BASE-T; Auto-sensing; Full / half duplex

Entspricht	ONVIF Profile S; ONVIF Profile G; ONVIF Profile T; Auto-MDIX; ONVIF Profile M
Plattform	
Gemeinsame Produktplattform	CPP14
Datensicherheit	
Verschlüsselungsprozessor (TPM)	RSA 4096 Bit; AES/CBC 256 bit
PKI	X.509-Zertifikate
End-to-End-Verschlüsselung	Vollständiges End-to-End mit unterstützten VMs
Verschlüsselung	TLS 1.2; AES 256; AES 128; TLS 1.3
Lokale Speicherverschlüsselung	XTS-AES
Video-Authentifizierung	MD5; SHA-1; SHA-256; Checksum
Firmware-Schutz	Signierte Firmware, sicherer Start; Software-Versiegelung
Mechanisch	
Material	Gehäuse: Aluminium
Kuppelmaterial	Klares Polycarbonat
Schwenkbereich	0° – 361°
Min. und max. Neigebereich (°)	-3° – 85°
Rollbereich (°)	-95° – 95°
Abmessungen (Ø x H) (mm)	175 mm x 148 mm
Abmessungen (Ø x H) (in)	6.9 in x 5.7 in
Gewicht (kg)	2.30 kg
Gewicht (lb)	5.07 lb
Farbe (RAL)	RAL 9003 Signalweiß
Montageart	Aufputzmontage
Umgebungsbedingungen	
Betriebstemperatur (°C)	-50 °C – 60 °C; bis +74 °C gemäß NEMA TS 2-2021, Abs. 2.1.5.1 unter Verwendung des Testprofils in Abb. 2.1

Betriebstemperatur (°F)	-58 °F – 140 °F; bis +165 °F gemäß NEMA TS 2-2021, Abs. 2.1.5.1 unter Verwendung des Testprofils in Abb. 2.1
Lagertemperatur (°C)	-30 °C – 70 °C
Lagertemperatur (°F)	-22 °F – 158 °F
Kaltstarttemperatur (°C)	-40 °C
Kaltstarttemperatur (°F)	-40 °F
Relative Feuchtigkeit bei Betrieb, nicht kondensierend (%)	5% – 93%
Relative Feuchtigkeit unter Betriebsbedingungen, kondensierend (%)	5% – 100%
Relative Luftfeuchtigkeit bei Lagerung	0% – 98%
Stoßfestigkeit	IK11
Schutzart	IP66; IP67; IP6K9K
Schutzfaktor	NEMA typ 4X
Ursprungsland	Portugal

Bestellinformationen

NDE-8703-RL Festst. Dome 6MP HDR 3,9-10mm PTRZ IP67

Feststehende Dome-Kamera 6 MP mit starlight, HDR, IVA Pro Buildings, IVA Pro Perimeter, IVA Pro Privacy, IP66/IP67, IK11, H.264/H.265, 3,9-bis-10-mm-Objektiv, IR

Bestellnummer **NDE-8703-RL**

Zubehör

NDA-8000-CBL Ersatzkuppel, klar

Durchsichtige Ersatzkuppel.

Bestellnummer **NDA-8000-CBL**

NDA-8000-TBL Kuppel, getönt

Getönte Kuppel für Kameramodelle FLEXIDOME IP 8000i und FLEXIDOME 8100i

Bestellnummer **NDA-8000-TBL**

NDA-8000-HCBL Tropfenabweisende Kuppel

Wasserbindende Kuppel für Kameramodelle FLEXIDOME IP 8000i und FLEXIDOME 8100i

Bestellnummer **NDA-8000-HCBL**

NDA-8000-WPIR Kamera-Wetterschutz IR

Kamera-Wetterschutz für Kameramodelle FLEXIDOME 8100i IR

Bestellnummer **NDA-8000-WPIR**

NDA-8000-PIPWIR Hänge-Adapterplatte, außen IR

Hängeadapterplatte mit Wetterschutz für Kameras FLEXIDOME 8100i IR

Bestellnummer **NDA-8000-PIPWIR**

NDA-8002-PLEN Deckeneinbau-Kit Lüftungskanäle

Für Lüftungskanäle geeigneter Deckeneinbausatz für Kameramodelle FLEXIDOME IP 8000i und FLEXIDOME 8100i.

Bestellnummer **NDA-8002-PLEN**

NDA-8002-IC Montagesatz für Deckeneinbau

Deckeneinbausatz mit Mikrofonunterstützung für Kameramodelle FLEXIDOME 8000i und FLEXIDOME 8100i.

Bestellnummer **NDA-8002-IC**

NDA-8000-PCIR Lackierbare Abdeckung, 4x, IR

Lackierbare Abdeckung für Kameras FLEXIDOME 8100i IR

Bestellnummer **NDA-8000-PCIR**

NDA-U-WMT Wandhalterung, hängend

Universal-Wandhalterung für Dome-Kameras, weiß

Bestellnummer **NDA-U-WMT**

NDA-U-PMT Hängende Rohrhalterung, 31cm

Universal-Rohrhalterung für Dome-Kameras, 31 cm, weiß

Bestellnummer **NDA-U-PMT**

NDA-U-PMTE Rohrverlängerung, hängend, 50cm

Verlängerung für Universal-Rohrhalterung, 50 cm, weiß

Bestellnummer **NDA-U-PMTE**

NDA-U-PSMB Hängebef. für Wand-/Deckenmontage, SMB

Aufputz-Anschlussbox für Wand- oder Rohrmontage.

Bestellnummer **NDA-U-PSMB**

NDA-U-PMAS Adapter für Masthalterung, klein

Adapter für Masthalterung, klein

Universaladapter für Masthalterung, weiß, klein.

Bestellnummer **NDA-U-PMAS**

NDA-U-PMAL Adapter für Masthalterung, groß

Universal-Mastmontageadapter, weiß, groß

Bestellnummer **NDA-U-PMAL**

NDA-U-RMT Brüstungshalterung, hängend

Universelle Dachhalterung für Dome-Kameras, weiß, für den Außeneinsatz

Bestellnummer **NDA-U-RMT**

NDA-U-CMT Adapter für Eckenhalterung

Universal-Eckenhalterung, weiß

Bestellnummer **NDA-U-CMT**

NDA-U-PA0 Anschlussbox 24VAC

Anschlussbox, 24 VAC Eingang, 24 VAC Ausgang, IP66

Bestellnummer **NDA-U-PA0**

NDA-U-PA1 Anschlussbox 120VAC

Anschlussbox, 100-120 VAC bei 50/60 Hz Eingang,

24 VAC Ausgang, IP66

Bestellnummer **NDA-U-PA1**

NDA-U-PA2 Anschlussbox 230VAC

Anschlussbox, 230 VAC Eingang, 24 VAC Ausgang, IP66

Bestellnummer **NDA-U-PA2**

NDA-U-WMP Wandmontageplatte

Grundplatte für Universal-Wandhalterung,

Eckenhalterung und Masthalterung, weiß, IP66

Bestellnummer **NDA-U-WMP**

NDA-U-PMTS Hängende Rohrhalterung, 11cm

Hängende Universal-Rohrhalterung für Dome-Kameras, 11 cm, weiß

Bestellnummer **NDA-U-PMTS**

NDA-U-DWMT Doppel-Wandhalterung, hängend

Duale Universal-Wandhalterung für Dome-Kameras

Bestellnummer **NDA-U-DWMT**

LTC 9230/01 Adapter für Dachhalterung (Brüstung)

Adapter für Flachdachmontage zur Montage eines

Geräts in aufrechter Position auf einer ebenen Fläche.

Bestellnummer **LTC 9230/01**

NBA-7070-PA0 Anschlussbox 24VAC

Anschlussbox, 24 V AC, IK10

Bestellnummer **NBA-7070-PA0**

NBA-7070-PA1 Anschlussbox 120VAC

Anschlussbox, 120 V AC, IK10

Bestellnummer **NBA-7070-PA1**

NBA-7070-PA2 Anschlussbox 230VAC

Anschlussbox, 230 V AC, IK10

Bestellnummer **NBA-7070-PA2**

NDA-8000-CND Kabelkanaladapter, 4 Stück

Kabelkanaladapter für Kameras, 4 Stück

Bestellnummer **NDA-8000-CND**

Software-Optionen**MVC-IVA-TRA IVA Pro Traffic**

Video Analytics Software, die auf der Technologie tiefer neuronaler Netze für die Verkehrsüberwachung und das automatische Erfassen von Zwischenfällen basiert.

Bestellnummer **MVC-IVA-TRA**

MVC-IVA-APC IVA Pro Appearance

Videoanalysesoftware auf der Grundlage der Technologie tiefer neuronaler Netze zum Extrahieren des Erscheinungsbildes von Personen zur späteren forensischen Suche; kann als Überwachungs- oder Zählösung verwendet werden

Bestellnummer **MVC-IVA-APC**

MVC-IVA-PPE IVA Pro PPE

Video Analytics Software basierend auf der Technologie tiefer neuronaler Netze, zur Erkennung von persönlicher Schutzausrüstung.

Bestellnummer **MVC-IVA-PPE**

MVC-IVA-LPR IVA Pro License Plate

Videoanalysesoftware basierend auf der Technologie tiefer neuronaler Netze zur Erkennung von Kennzeichen.

Bestellnummer **MVC-IVA-LPR**

MVC-IVA-MMR IVA Pro Vehicle Make Model

Videoanalysesoftware basierend auf der Technologie tiefer neuronaler Netze zur Erkennung von Fahrzeuginformationen.

Bestellnummer **MVC-IVA-MMR**

MVC-IVA-DGS IVA Pro Dangerous Good Signs

Videoanalysesoftware basierend auf der Technologie tiefer neuronaler Netze zur Erkennung von Gefahrgutschildern.

Bestellnummer **MVC-IVA-DGS**

MVC-IVA-LPRX IVA Pro License Plate + Make Model

Videoanalysesoftware basierend auf der Technologie tiefer neuronaler Netze zur Erkennung von Kennzeichen und Fahrzeugen.

Bestellnummer **MVC-IVA-LPRX**

MVC-IVA-VGD IVA Pro Visual Gun Detection

Video Analytics Software basierend auf der Technologie tiefer neuronaler Netze zur Erkennung von aufrecht stehenden/gehenden Personen und gezogenen Waffen.

Bestellnummer **MVC-IVA-VGD**

MVC-IAA-GUN Lizenz Schussdetektor, unbefristet

Schusserkennung, permanent

Bestellnummer **MVC-IAA-GUN**



<https://www.boschsecurity.com>