

## NDE-8703-RL Stałop. kop. 6MP HDR 3.9-10mm PTRZ IP67 FLEXIDOME 8100i IR



- ▶ Zdalne konfigurowanie i przekazywanie do eksploatacji. Funkcja Pan, Tilt, Roll and Zoom (PTRZ) pozwala skierować kamerę na żądane pole obserwacji zdalnie, bez konieczności dotknięcia kamery lub obiektywu.
- ▶ Technologia starlight z przetwornikiem 1/1,8 cala o rozdzielczości HD 6 MP zapewnia najwyższą jakość i szczegółowość obrazu w słabych warunkach oświetleniowych
- ▶ Inteligentny promiennik podczerwieni o konstrukcji dzielonej z zasięgiem oświetlenia do 30 m
- ▶ IVA Pro zapewnia niezawodne, bazujące na głębokim uczeniu wykrywanie osób i pojazdów w różnych scenach, począwszy od stref sterylnych po uczęszczane i zatłoczone
- ▶ Funkcja elektronicznej stabilizacji obrazu (EIS) mierzy częstotliwość i amplitudę drgań urządzenia w celu kompensowania ich wpływu na obraz

Kamera FLEXIDOME 8100i IR 6MP jest wyposażona w przetwornik obrazu 1/1,8 cala oraz technologie starlight i HDR, a obraz może rejestrować w rozdzielczości 6 MP.

Technologia starlight zapewnia wysoką czułość przy słabym oświetleniu, dzięki czemu kamera przekazuje bardzo szczegółowe obrazy nawet w najtrudniejszych warunkach. Technologia HDR pozwala kamerze rejestrować obraz przy różnych poziomach oświetlenia bez efektu rozmycia ani szumów spowodowanych szybkim ruchem obiektów. Funkcja zdalnego uruchamiania sprawia, że kamerę można zainstalować i skonfigurować w bardzo krótkim czasie. Z poziomu komputera PC lub urządzenia mobilnego z aplikacją Project Assistant można jednym kliknięciem obracać i pochyłać kamerę

oraz zoomować obraz (pan, tilt, roll and zoom, PTRZ), a także skierowywać kamerę na żądane pole obserwacji – bez dotknięcia kamery lub obiektywu. Najnowsza platforma CPP14 oferuje zaawansowane funkcje przetwarzania oraz wbudowany aparat przetwarzania w oparciu o sieć neuronową, który umożliwia działanie oprogramowania IVA Pro do analizy obrazu wykorzystującego technikę głębokiego uczenia. Pozwala to niezawodnie wykrywać osoby i pojazdy nawet w zatłoczonych scenach. Wytrzymała konstrukcja doskonale nadaje się do zastosowań w sektorach takich jak administracja rządowa, transport, monitoring miejski i ruchu drogowego czy oświata.

## Funkcje

### Wydajna technologia starlight

Najnowsza technologia przetwornika obrazu w połączeniu z zaawansowanym przetwarzaniem obrazu i redukcją szumów zapewnia doskonałą czułość w trybie kolorowym. Kamera przekazuje kolorowy obraz w znakomitej jakości nawet przy bardzo słabym świetle otoczenia.

### Wysoki zakres dynamiki

Tryb wysokiego zakresu dynamiki (HDR) jest oparty na procesie wielokrotnej ekspozycji, który pozwala uchwycić więcej szczegółów zarówno jasnych, jak i ciemnych obszarów, nawet w tej samej scenie. Dzięki temu w obrazie można bez trudu rozróżnić przedmioty i ich cechy, na przykład rysy twarzy przy jasnym oświetleniu tła.

Rzeczywisty zakres dynamiki kamery jest mierzony za pomocą analizy konwersji optoelektronicznej (Opto-Electronic Conversion Function, OECF) zgodnie z normą IEC 62676 część 5.

### Intelligent Video Analytics Pro (IVA Pro)

W kamerze jest fabrycznie zainstalowane oprogramowanie IVA Pro Buildings, IVA Pro Perimeter i IVA Pro Privacy. Opcjonalnie można dokupić licencje na dodatkowe oprogramowanie analityczne, które zwiększa zdolności dozoru kamery pod kątem konkretnych zastosowań.

Zaawansowane funkcje analityczne zapewniają niezawodne, bazujące na głębokim uczeniu wykrywanie oraz śledzenie osób i pojazdów w różnych scenach, począwszy od stref sterylnych aż po uczęszczane i zatłoczone obszary. Kamera jest odporna na fałszywe alarmy powodowane trudnymi warunkami środowiskowymi, takimi jak deszcz, ruchy wywołane wiatrem (np. drzew), śnieg, grad, odbicia w wodzie, cienie czy owady. Gwarantuje precyzyjne oraz niezawodne wykrywanie, śledzenie i klasyfikowanie obiektów. Inteligentny zestaw reguł alarmu i zliczania gwarantuje natychmiastowe powiadomianie użytkownika, gdy zostanie wywołany uprzednio zdefiniowany alarm.

Łatwe jest również konfigurowanie, ponieważ kamera już fabrycznie ma zaprogramowane klasyfikowanie obiektów. Dzięki tym zaawansowanym funkcjom kamera skutecznie realizuje kompleksowy dozór w wielu różnych środowiskach i scenariuszach.

### Intelligent Video Analytics Pro (IVA Pro) – opcjonalne licencje

Nowo wprowadzone oprogramowanie IVA Pro Appearance umożliwia wyszukiwanie materiału dowodowego na podstawie cech szczególnych, takich jak kolor ubioru, posiadanie torby, noszenie czapki itd. Pozwala to precyzyjniej identyfikować konkretne osoby. Bezpieczeństwo istotnie wzrasta również dzięki obecności oprogramowania IVA Pro Gun Detection, które automatycznie wykrywa i klasyfikuje osoby trzymające broń palną, która ze swej natury stanowi ogromne zagrożenie.

Dodatkowo kamera jest obecnie wyposażona w oprogramowanie IVA Pro Personal Protective Equipment (PPE), które wykrywa poprawność korzystania ze środków ochrony indywidualnej. Ta funkcjonalność może znacząco podnosić poziom BHP, tym samym obniżając ryzyko wypadków. Zakup licencji na oprogramowanie IVA Pro Traffic pozwoli zoptymalizować działanie funkcji analitycznych kamery w systemach ITS, na przykład do zliczania i klasyfikowania oraz automatycznego wykrywania incydentów. Funkcjonalność ta ma kluczowe znaczenie przy planowaniu dróg szybkiego ruchu i infrastruktury miejskiej. Oprogramowanie IVA Pro License Plate doskonale sobie radzi z identyfikowaniem tablic rejestracyjnych w czasie rzeczywistym na parkingach i w środowiskach miejskich. Można je wykorzystywać na potrzeby zautomatyzowanych systemach biletowych, egzekwowania przepisów o ruchu drogowym i inteligentnych rozwiązań parkingowych.

### Camera Trainer

Program Camera Trainer w oparciu o maszynowe uczenie umożliwia użytkownikowi określenie interesujących go obiektów i tworzenie dla nich odpowiednich detektorów.

### Autokalibracja

Kamera ma funkcjonalność automatycznego kalibrowania poprzez przekształcanie pikseli 2D na rzeczywiste wymiary 3D, takie jak rozmiar, prędkość i geolokalizacja obiektów w celu śledzenia konkretnych przypadków. Technologia AI umożliwia kamerze wykrywanie i analizowanie obecności pojazdów i osób w scenie w celu określenia parametrów kalibracji. Cały proces kalibracji ogranicza się teraz do jednego kliknięcia i przeprowadzenia standardowej weryfikacji ręcznej. Znacznie redukuje to pracochłonność i czasochłonność kalibracji, a wysoką dokładność można uzyskać znacznie niższym kosztem.

### Inteligentne strumieniowanie

Dzięki inteligentnym opcjom kodowania z użyciem analizy wideo wykorzystanie szerokości pasma jest bardzo ograniczane. Kodowane są tylko ważne informacje w scenie, takie jak ruch lub obiekty wykryte za pomocą analizy. Kamera umożliwia także przesyłanie czterostrumieniowe. Pozwala to na zastosowanie konfiguracji zapewniającej niezależne przesyłanie odpowiednio dostosowanych strumieni na potrzeby podglądu bieżącego, zapisu lub monitoringu zdalnego, nawet przy ograniczonej szerokości pasma. Każdy z tych strumieni można dostosować niezależnie, aby zapewnić wysokiej jakości obraz, idealnie dostosowany do danego celu, zmniejszając jednocześnie prędkość transmisji nawet o 90% w porównaniu do standardowej kamery.

### Elektroniczna stabilizacja obrazu

Na jakość obrazu z kamery może negatywnie wpływać jej zamocowanie, jeśli jest niestabilne lub narażone na drgania. Im większa wartość przybliżenia, tym większe oddziaływanie tych wibracji. Obraz staje się bezużyteczny, a dodatkowo bardzo męczy wzrok obserwującego użytkownika. Algorytm stabilizacji obrazu w kamerze wykorzystuje wbudowany żyroskop. Z jego pomocą wykrywa ustawiczne drgania oraz koryguje niestabilny obraz w osiach pionowej i poziomej. Dzięki temu do monitora dociera obraz płynny i stabilny.

Współczynnik przycinania w funkcji elektronicznej stabilizacji obrazu daje się regulować. Optymalizując kompromis między polem widzenia a maksymalną amplitudą drgań, można uzyskać doskonałą wyrazistość obrazu.

### Kryteria dozoru DORI

Kryteria dozoru DORI (wykrywanie/obserwacja/rozpoznawanie/identyfikacja), opisane w normie EN-62676-4, określają zdolność człowieka patrzącego na obraz z kamery do rozróżniania osób i obiektów znajdujących się w obszarze chronionym. Poniżej przedstawiono maksymalną odległość spełniania kryteriów dozoru DORI dla danej kombinacji kamery i obiektywu:

#### Kamera 6 MP z obiektywem 3,9–10 mm\*

DORI	Definicja DORI	Zasięg obserwacji	Szerokość w poziomie
Detekcja	25 px/m --	40 m/162 m	131 m
Obserwacja	63 px/m	16 m/64 m	52 m
Rozpoznawanie	125 px/m	8 m/32 m	26 m
Identyfikacja	250 px/m --	4 m/16 m	13 m

\*Liczby w tej tabeli nie odzwierciedlają odległości obsługiwanych przez IVA. W celu ustalenia odległości interpretowanych przez oprogramowanie IVA należy użyć kalkulatora parametrów obiektywu / Bosch IP video design tool.

### Tryby sceny

Dostępność kilku konfigurowalnych trybów pozwala optymalnie dobrać ustawienia do szeregu różnych zastosowań. Jednym kliknięciem można wybrać zoptymalizowane ustawienia obrazu, w pełni dostosowane do aktualnych warunków. Odpowiednie tryby sceny można dobrać do różnych sytuacji, takich jak oświetlenie sodowe, szybko poruszające się obiekty czy ciemne miejsca.

### Odporność na deszcz, kurz i sabotaż, niezawodne działanie w szerokim zakresie temperatur

Możliwość stosowania wewnątrz i na zewnątrz budynków

Wytrzymała konstrukcja kamery spełnia wymagania klas IP66/IP67 i IK11, zapewniając ochronę korpusu i kopułki przed deszczem i kurzem, a także przed aktami wandalizmu i sabotażem.

Kamera może pracować w bardzo szerokim zakresie temperatur otoczenia: od  $-50^{\circ}\text{C}$  do  $+60^{\circ}\text{C}$ .

### W pełni zdalne uruchamianie

Instalacja kamery do profesjonalnego systemu dozoru wizyjnego IP jest teraz jeszcze łatwiejsza. Tak naprawdę żaden instalator nie chciałby już wrócić do starych metod instalacji kamer. Etapy instalacji i uruchamiania uproszczono w takim stopniu, że wymagają bardzo niewiele czasu.

Dzięki funkcji zdalnego uruchamiania kamer FLEXIDOME 8100i IR 6MP nie trzeba już wielokrotnie wspinać się po drabinie i z niej schodzić. Z poziomu komputera PC lub urządzenia mobilnego z aplikacją Project Assistant firmy Bosch można jednym kliknięciem obracać i pochylać kamerę oraz zoomować obraz (pan, tilt, roll and zoom, PTRZ), a także skierowywać kamerę na żądane pole obserwacji – bez dotykania kamery lub obiektywu. Kamery można też zdalnie skonfigurować i uruchomić w późniejszym czasie, po zainstalowaniu wszystkich tych urządzeń. Wystarczy podłączyć je bezprzewodowo w lokalnej sieci do aplikacji Project Assistant firmy Bosch dostępnej dla systemów operacyjnych iOS, Android i Windows. Można się też połączyć z kamerą zdalnie za pośrednictwem sieci, z wykorzystaniem interfejsu sieciowego kamery lub oprogramowania Bosch Configuration Manager.

### Prosta instalacja

Konstrukcja mechaniczna jest zgodna z filozofią instalacyjną firmy Bosch, co m.in. oznacza zastosowanie puszek do montażu powierzchniowego (SMB) i łatwe uporządkowanie kabli.

Zasilanie może być dostarczane przez sieć Ethernet przy użyciu technologii Power-over-Ethernet plus (PoE+). W takiej konfiguracji do podglądu obrazu, zasilania i sterowania kamerą wystarczy jeden kabel. Dzięki możliwości zasilania przez sieć Ethernet (PoE+) instalacja stała się łatwiejsza i tańsza, ponieważ kamery nie wymagają dostępu do sieci energetycznej.

Funkcja automatycznej regulacji ogniskowej pozwala instalatorom na ustawienie odpowiedniej pozycji zoomu bez otwierania kamery. Ostrość obrazu jest zawsze ustawiona dokładnie dzięki automatycznej regulacji zoomu i płaszczyzny ogniskowania z mapowaniem pikseli 1:1.

### Bezpieczeństwo danych

Szczególne środki bezpieczeństwa zapewniają najwyższy poziom ochrony dostępu do urządzenia i transmisji danych. Podczas początkowej konfiguracji dostęp do kamery można uzyskać tylko przez

bezpieczne kanały zabezpieczone dodatkowo hasłem. Przeglądarkę internetową i podgląd dostępu klienta można zabezpieczyć za pomocą protokołu HTTPS lub innych bezpiecznych protokołów, które obsługują najnowszy protokół TLS 1.2 ze zaktualizowanymi mechanizmami szyfrowania, w tym szyfrowaniem AES z 256-bitowymi kluczami. Kamera nie umożliwia instalacji oprogramowania. Obsługuje wyłącznie uwierzytelnione oprogramowanie układowe.

Trzy poziomowa ochrona hasłem z zaleceniami dotyczącymi bezpieczeństwa pozwala użytkownikom dostosować dostęp do urządzenia.

Dostępu do sieci i urządzenia chroni uwierzytelnianie sieci 802.1x z wykorzystaniem protokołu EAP/TLS.

Obsługa zapory Embedded Login Firewall, wbudowanej platformy Trusted Platform Module (TPM) i infrastruktury klucza publicznego (PKI) zapewnia doskonałą ochronę przed atakami.

Zaawansowany certyfikat zapewnia:

- W razie potrzeby automatyczne generowanie certyfikatu z podpisem własnym
- Certyfikaty klienta i serwera do uwierzytelnienia
- Certyfikaty klienta jako dowód autentyczności
- Certyfikaty z szyfrowanymi kluczami prywatnymi
- Klucz o długości 4096 bitów

#### **Zaawansowany zapis bezpośrednio w kamerze**

Zaawansowany zapis bezpośrednio w kamerze stanowi niezawodne rozwiązanie pamięci masowej możliwe dzięki kombinacji następujących cech:

- Dwie karty microSD, które można skonfigurować jako:
  - zapis lustrzany, dla zapewnienia redundancji;
  - zapis awaryjny, dla rzadszej potrzeby konserwacji;
  - zapis rozszerzony, dla maksymalnego czasu przechowywania.
- Obsługa przemysłowych kart microSD zapewnia wyjątkowo długi czas eksploatacji
- Monitorowanie stanu przemysłowej karty microSD (gniazdo 1) pozwala wcześniej sygnalizować konieczność obsługi serwisowej

#### **Usługi chmurowe**

Usługa Bosch Security Cloud umożliwia konfigurowanie i aktualizowanie obsługiwanych urządzeń oraz rozwiązywanie zaistniałych problemów za pomocą przeglądarkowego interfejsu i standardowych narzędzi. Jednym kliknięciem w usłudze Remote Portal można aktywować dodatkowe usługi o wartości dodanej, takie jak Zarządzanie alarmami w chmurowym systemie VMS czy VideoView+.

VideoView+ to łatwe w obsłudze, ekonomiczne rozwiązanie, które pozwala łączyć się zdalnie z urządzeniem z dowolnego miejsca i o każdej porze. Korzystaj z możliwości chmury Bosch do monitorowania terenu i wyświetlania powiadomień o zdarzeniach. VideoView+ pozwala również

przesyłanie strumieniowe obrazu na żywo lokalnie i z lokalizacji zdalnej nawet z 8 kamer sieciowych jednocześnie przez Video Security Client lub z czterech kamer jednocześnie w klientach aplikacji Android i iOS. Oprogramowanie zawiera m.in. funkcje odtwarzania i eksportowania oraz wyszukiwania materiałów dowodowych do definiowania kryteriów i wyszukiwania zarejestrowanych zdarzeń.

#### **Bosch Remote Portal**

Usługa Remote Portal korzysta z bezpiecznej infrastruktury chmurowej, umożliwiając sprawne zarządzanie podłączonymi urządzeniami Bosch. W portalu Remote Portal można wykonywać następujące czynności:

- Początkowe skonfigurowanie podłączonych urządzeń Bosch (znajdujących się w trybach online i offline).
- Aktualizacje oprogramowania układowego jednego urządzenia lub wielu urządzeń.
- Zarządzanie certyfikatami
- Monitorowanie kondycji podłączonych urządzeń Bosch.

#### **Integracja systemu i zgodność z ONVIF**

Kamera jest zgodna ze specyfikacją ONVIF Profile S, ONVIF Profile G, ONVIF Profile M i ONVIF Profile T. W konfiguracji H.265 kamera obsługuje usługę Media Service 2 wchodzącą w skład ONVIF Profile T.

Gwarantuje to możliwość współdziałania urządzeń wizyjnych różnych producentów.

Integratorzy rozwiązań innych firm mogą z łatwością uzyskać dostęp do funkcji specjalnych kamery, które umożliwiają dołączenie jej do większych projektów.

Więcej informacji o Bosch Integration Partner Program (IPP) można znaleźć na naszej stronie internetowej ([ipp.boschsecurity.com](http://ipp.boschsecurity.com)).

#### **Moduły i akcesoria do montażu kamer**

Dostępna jest pełna oferta modułów i akcesoriów do montażu kamer, które zapewniają jednolity wygląd kamer na różnych platformach oraz szeroką gamę możliwości instalacji.

Dostępne są też specjalne akcesoria, które bez problemu pasują do kamery i rozszerzają możliwości instalacji w porównaniu z rozwiązaniami poprzedniej generacji.

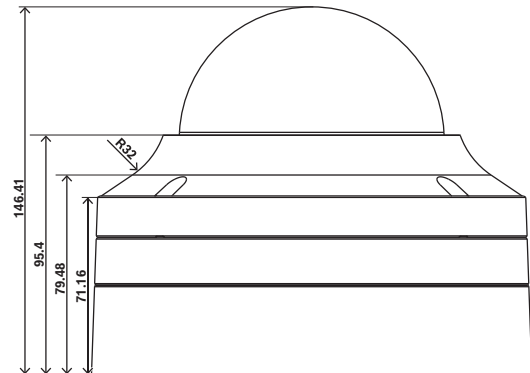
Dostępne są m.in. następujące opcje: przystosowana do malowania pokrywa, osłona na kamerę chroniąca przed trudnymi warunkami atmosferycznymi, przezroczysta, hydrofobowa lub przyciemniona kopułka, zestawy do montażu sufitowego, obudowa z opcjami zasilania i światłowodowymi oraz różnymi opcjami montażu.

### Informacje dotyczące przepisów prawnych

Standardy	Typ
Emisja	EN 55032 (klasa A), EN IEC 61000-6-4, EN 50121-4 (EN 61000-4-2, EN 61000-4-3, EN 61000-4-4, EN 61000-4-5, EN 61000-4-6), CFR 47 FCC część 15B (klasa A), ICES-003, AS/NZS CISPR 32
Odporność	EN 55035, EN IEC 61000-6-2, EN 50130-4 (EN 61000-4-2, EN 61000-4-3, EN 61000-4-4, EN 61000-4-5, EN 61000-4-6), EN 50121-4 (EN 61000-4-2, EN 61000-4-3, EN 61000-4-4, EN 61000-4-5, EN 61000-4-6)
Środowisko	EN 50130-5 klasa IV-A (EN 60068-2-2, EN 60068-2-5, EN 60068-2-6, EN 60068-2-18, EN 60068-2-27, EN 60068-2-30, EN 60068-2-42, EN 60068-2-52, EN 60068-2-75, EN 60068-2-78, EN 60529), UL 2043 w połączeniu z NDA-8002-PLFN, Nema TS 2 rozdział 2
Bezpieczeństwo	EN 62368-1, UL 62368-1, CSA 62368-1, IEC 62471, EN 62471
Jakość obrazu	IEC 62676-5
HD	SMPTE 296M-2001 (rozdzielczość: 1280 × 720) SMPTE 274M-2008 (rozdzielczość: 1920 × 1080)
Reprezentacja koloru	ITU-R BT.709-6
Zgodność ze standardem ONVIF	EN 50132-5-2, EN 62676-2
Odporność na uderzenia	EN 62262 (IK11)
Stopień ochrony przed wodą i kurzem	EN 60529 (IP66/IP67), ISO 20653 (IP6K9K), UL50E (typ 4X)
Środowisko	2011/65/EU RoHS (EN IEC 63000), 1999/45/EC i 1907/2006 REACH, 2012/19/EU WEEE oraz dyrektywa opakowaniowa 94/62/EC
Uwagi	CE, cULus, WEEE, RCM, VCCI, BIS, KCC, RoHS Chiny, Cmim
Zgodność	Zgodnie z NDAA

Obszar	Zgodność z przepisami/cechy jakości
Globalnie	IEC 62443 Industrial Cyber Security Capability
Stany Zjednoczone	UL CAP Cybersecurity Assurance Program

### Uwagi dotyczące instalacji i konfiguracji



Wymiary w mm (calach)

### Zawartość zestawu

Liczba	Składnik
1	Kamera FLEXIDOME 8100i IR 6MP
1	Końcówka T-20 Torx z zabezpieczeniem
1	Miniwkrętak
1	Gumowe przelotki IP66
1	Pierścień uszczelniający IP67
1	Kabel sieciowy 50 cm
3	Etykieta identyfikacyjna
1	Skrócona instrukcja instalacji
1	Informacje dotyczące bezpieczeństwa

### Parametry techniczne

Parametry elektryczne	
PoE	PoE+ IEEE 802.3at Type 2, Class 4 PoE+ i zasilanie dodatkowe można podłączyć jednocześnie, aby zapewnić nadmiarowość
Napięcie wejściowe (VAC)	24 VAC ± 10%
Napięcie wejściowe (VDC)	12 VDC – 26 VDC ± 10%
Pobór mocy w PoE (W) (typowy - maksymalny)	7 W – 25.5 W
Pobór mocy VAC (VA) (typowy - maksymalny)	12 VA – 38.4 VA

Pobór mocy VAC (W) (typowy - maksymalny)	6.9 W – 20.7 W
Pobór mocy VDC (W) (typowy - maksymalny)	7.2 W – 28.4 W
<b>Przetwornik</b>	
Całkowita rozdzielczość przetwornika	6 Mpx w przybliżeniu
Typ przetwornika	1/1.8 inch CMOS; 2,3 µm
Liczba aktywnych pikseli obrazu (szerokość × wysokość)	3,264 x 1,840
<b>Czułość</b>	
Technologia detekcji w słabym oświetleniu	starlight
Obraz kolorowy (lx) (czułość mierzona zgodnie z IEC 62676 część 5)	0.0360 lx (F1.6)
Obraz czarno-biały (lx) (czułość mierzona zgodnie z IEC 62676 część 5)	0.0054 lx (F1.6)
Duży zakres dynamiki (HDR) (dB)	120 dB HDR
<b>Optyczny</b>	
Ogniskowa obiektywu (mm)	3.9 mm – 10 mm
Sterowanie przysłoną	Przysłona sterowana silnikiem krokowym (P-iris)
Pole widzenia (°)	117° – 44°
Pole widzenia teleobiektywu (°)	62° – 24°
Apertura obiektywu (f)	F1.6–F2.7
Sterowanie zoomem/ostrością	Napęd silnikowy
<b>Widzenie nocne</b>	
Funkcja IR	Wł.; Wył.; Auto; Intelligent IR
Natężenie podczerwieni	Ręczna regulacja; Automatycznie; Inteligentna regulacja natężenia
Wbudowany promiennik podczerwieni (m)	30 m
Wbudowany promiennik podczerwieni (stopy)	98 ft
Długość fali (nm)	850 nm

### Strumieniowe przesyłanie obrazu

Kompresja obrazu	H.264 (ISO/IEC 14496-10); M-JPEG; H.265/HEVC
Tryb pracy przetwornika	25 kl./s, HDR, 3072 × 1728 (5,3 Mpx) 30 kl./s, HDR, 3072 × 1728 (5,3 Mpx) 25 kl./s, 3264 × 1840 (6 Mpx) 30 kl./s, 3264 × 1840 (6 Mpx)
Strumieniowanie	Wiele skonfigurowanych strumieni w kodowaniu H.265,; H.264 and M-JPEG; Możliwość konfiguracji częstotliwości odświeżania i szerokości pasma; Bosch Intelligent Streaming
Częstotliwość odświeżania (fps)	1 fps – 30 fps
Opóźnienie przetwarzania kamery	<67ms
Struktura GOP	IP; IBP; IBBP
Stosunek sygnał / szum (dB)	>55 dB
Rozdzielczość	6 MP 3264 x 1840, 5,3 MP 3072 x 1728, 4,1 MP 2688 x 1512, 3 MP 2304 x 1296, 2,8 MP (4:3) 1920 x 1440, HD 1080p 1920 x 1080, 1,3 MP 1536 x 864, 1,3 MP (5:4) 1280 x 1024, HD 720p 1280 x 720, SD 432p 768 x 432, SD 480p (4:3) 720 x 480, VGA (4:3) 640 x 480

### Funkcje wizyjne

ALC	Tryb (standardowy, fluorescencyjny), poziom, wartość średnia a szczytowa, prędkość, maksymalne wzmocnienie; możliwość regulacji
Czasy otwarcia migawki	Automatic Electronic Shutter (AES); 1/25 min; 1/15,000 max; Migawka domyślna
Tryb dualny	Automatyczny (regulowane punkty przełączania); Kolor; Monochromatyczny
Technologia WDR	HDR

Regulacja pola widzenia	Regulacja obrotu, pochylenia i przechYLENIA z napędem silnikowym; Automatyczne ogniskowanie
Funkcje kamery	Obraz lustrzany; Obrót o 90°; Obrót o 180°; Obrót o 270°, w tym tryb pionowy; Kompensacja tła (BLC); Intelligent dynamic noise reduction; Poprawa kontrastu; Poprawa ostrości; Inteligentne odmgławianie; Licznik pikseli; Wykrywanie sabotażu; Nasycenie; Jasność
Wskaźnik LED kamery	Automatyczne wyłączenie/włączenie/wyłączanie
Balans bieli (K)	2,000 K – 10,000 K
Tryby balansu bieli	Podstawowy; Standardowy; Kolor dominujący; Tryb ręczny; Tryb stałego poziomu; 4 tryby automatyczne; Lampa sodowa
Maksymalna liczba prywatnych obszarów	8 odrębne obszary, w pełni programowalne
Wyświetlanie informacji na obrazie	Nazwa; Logo; Data/godzina; Komunikat alarmowy
Tryby sceny	Ruch; Tryb nocny; Dynamiczny; Mała szybkość transmisji; Sport; Sklepy; Intelligent AE; Do zastosowań wewnętrznych; Do zastosowań zewnętrznych; Rozpoznawanie tablic rejestracyjnych
Pozycjonowanie	Wysokość montażu; Współrzędne

### Analiza zawartości obrazu

Typ analizy	IVA Pro Buildings; IVA Pro Perimeter; IVA Pro Privacy; Camera Trainer
Wyzwalacze alarmu	Dowolny obiekt; Obiekt w polu; Przecięcie linii; Wejście na pole/opuszczenie pola; Podejrzone zachowanie; Przemieszczanie się trasą; Obiekt nieaktywny/usunięty; Zliczanie; Obciążenie; Szacowanie gęstości tłumy; Zmiana warunków; Wyszukiwanie podobnych elementów; Przepływ/przepływ wsteczny; Obiekty zatrzymujące się lub zaczynające się poruszać
Filtry obiektów	Czas trwania; Rozmiar; Współczynnik proporcji; Prędkość; Kierunek; Kolor; Klasy obiektów (6)

Tryby śledzenia	Standardowe śledzenie (2D); Śledzenie 3D; Śledzenie osób w 3D; Śledzenie statków; Tryb muzealny
Kalibracja	Autokalibracja 3D
Liczba możliwych reguł alarmowych (równoczesnych)	16
Funkcje dodatkowe	Wykrywanie sabotażu
Obsługiwane analizy	IVA Pro Traffic; IVA Pro Appearance; IVA Pro Personal Protective Equipment; IVA Pro Visual Gun Detection; Intelligent Audio Analytics: wykrywanie alarmów T3 / T4  W jednej z przyszłych wersji oprogramowania układowego: IVA Pro License Plate; IVA Pro Vehicle Make Model; IVA Pro Dangerous Goods Signs; IVA Pro License Plate + Make Model; Intelligent Audio Analytics: detekcja wystrzałów z broni palnej

### Nośnik pamięci

Wewnętrzny nośnik zapisu	5-s-pre-alarm-recording
Slot karty pamięci	Dwie karty micro SDHC; Dwie karty micro SDXC; Dwie karty micro SD do 2 TB
Konfiguracje podwójnego gniazda kart micro SD	Lustrzane (pamięć nadmiarowa); Zapis awaryjny (wydłużone okresy między kolejnymi działaniami serwisowymi); Zapis rozszerzony (maksymalny czas przechowywania); Automatyczne uzupełnianie sieciowe

### Wejścia i wyjścia

Ethernet	Ekranowane złącze RJ45
Wbudowany mikrofon	Tak
Wejście liniowe audio	10 kΩ (typowo); maks. 1 Vrms
Wyjście liniowe audio	1,5 kΩ (typowo); 1 Vrms
Wejścia alarmowe	2
Wyjścia alarmowe	1
Gniazdo zasilania	12 VDC, maks. 50 mA
Ochrona przed przepięciami	1 kV; 1 kA do uziemienia (8/20 μs)

Światłowody (sprzedawane osobno)	Zestaw media konwertera światłowodowego Ethernet (VG4-SFP-SCKT) zainstalowany wewnątrz obudowy (NBA-7070-PA0, NBA-7070-PA1 lub NBA-7070-PA2) zapewnia interfejs światłowodowy do montowanej kamery
----------------------------------	--

### Dźwięk

Częstotliwość próbkowania i stopień kompresji	G.711 8 kHz; L16 16 kHz; AAC-LC 80kbps 16 kHz; AAC-LC 48kbps 16 kHz
Stosunek sygnał/szum (> od wartości ustalonej) (dB)	>50 dB
Przesyłanie strumieniowe dźwięku	Pełny duplex; Półduplex

### Sieć

Protokoły / standardy	IPv4; IPv6; UDP; TCP; HTTP; HTTPS; RTP/SRTP/RTCP; RTSP/RTSPS; IGMP V2/V3; ICMPv6; FTP/Secure FTP; ARP; DHCP; APIPA (automatyczny adres IP, adres lokalny łącza); NTP (SNTP); SNMP (V1, MIBII); SNMP (V3, MIBII); 802.1x, EAP/TLS; DNS; DNSv6; SMTP; iSCSI; UPnP (SSDP); DiffServ (QoS); LLDP; SOAP; CHAP; uwierzytelnianie szyfrowane, SCEP
Typ sieci Ethernet	10/100/1000BASE-T; Auto-sensing; Full / half duplex
Zgodność	ONVIF Profile S; ONVIF Profile G; ONVIF Profile T; Auto-MDIX; ONVIF Profile M

### Platforma

Common Product Platform	CPP14
-------------------------	-------

### Bezpieczeństwo danych

Koprocesor kryptograficzny (TPM)	RSA 4096-bitowy; AES/CBC 256 bit
PKI	Certyfikaty X.509
Kompleksowe szyfrowanie	Pełne kompleksowe z obsługą systemu VMS
Szyfrowanie	TLS 1.2; AES 256; AES 128; TLS 1.3
Szyfrowanie lokalnej pamięci masowej	XTS-AES

Uwierzytelnianie wideo	MD5; SHA-1; SHA-256; Suma kontrolna
Ochrona oprogramowania układowego	Podpisane oprogramowanie układowe; bezpieczne uruchamianie; pieczętowanie oprogramowania

### Parametry mechaniczne

Materiał	Obudowa: aluminium
Materiał kopułki	Przezroczysta, poliwęglanowa
Zakres obrotu (°)	0° – 361°
Zakres pochylania (°)	-3° – 85°
Zakres obrotu osiowego (°)	-95° – 95°
Wymiary (Ø x wys.) (mm)	175 mm x 148 mm
Wymiary (Ø x wys.) (in)	6.9 in x 5.7 in
Masa (kg)	2.30 kg
Masa (lb)	5.07 lb
Kolorystyka (RAL)	RAL 9003 Biały sygnałowy (czysta biel)
Typ montażu	Do montażu powierzchniowego

### Warunki otoczenia

Temperatura pracy (°C)	-50 °C – 60 °C; Do 74°C zgodnie z NEMA TS 2-2001, punkt 2.1.5.1 na podstawie profilu testowego z rys. 2.1
Temperatura pracy (°F)	-58 °F – 140 °F; Do 166°F zgodnie z NEMA TS 2-2001, punkt 2.1.5.1 na podstawie profilu testowego z rys. 2.1
Temperatura przechowywania (°C)	-30 °C – 70 °C
Temperatura przechowywania (°F)	-22 °F – 158 °F
Temperatura zimnego startu (°C)	-40 °C
Temperatura zimnego startu (°F)	-40 °F
Wilgotność względna robocza, bez skraplania (%)	5% – 93%
Wilgotność względna robocza, ze skraplaniem (%)	5% – 100%
Wilgotność względna przechowywania (%)	0% – 98%



Odporność na uderzenia	IK11
Stopień ochrony IP	IP66; IP67; IP6K9K
Stopień ochrony	NEMA typ 4X
Kraj pochodzenia	Portugalia

### Informacje do zamówień

#### **NDE-8703-RL Stałop. kop. 6MP HDR 3.9-10mm PTRZ IP67**

Stałopozycyjna kamera kopułkowa 6 MP z technologią starlight, HDR, IVA Pro Buildings, IVA Pro Perimeter, IVA Pro Privacy, IP66/IP67, IK11, H.264/H.265, obiektyw 3,9–10 mm, promiennik podczerwieni  
Numer zamówienia **NDE-8703-RL**

#### **Akcesoria**

**NDA-8000-CBL Przezroczysta kopułka zamienna**  
Przezroczysta kopułka zamienna.  
Numer zamówienia **NDA-8000-CBL**

**NDA-8000-TBL Przydymiona kopułka**  
Kopułka przyciemniona do kamer FLEXIDOME IP 8000i i FLEXIDOME 8100i  
Numer zamówienia **NDA-8000-TBL**

**NDA-8000-HCBL Kopułka hydrofilowa**  
Kopułka hydrofobowa do kamer FLEXIDOME IP 8000i i FLEXIDOME 8100i  
Numer zamówienia **NDA-8000-HCBL**

**NDA-8000-WPIR Ostrona przed pogodą na kamerę IR**  
Ostrona przed warunkami atmosferycznymi na kamery FLEXIDOME 8100i i IR  
Numer zamówienia **NDA-8000-WPIR**

**NDA-8000-PIPWIR Podstawa do montażu podwiesz., zewn. IR**  
Podstawa do montażu podwieszanego z ostoną przed warunkami atmosferycznymi do kamer FLEXIDOME 8100i IR  
Numer zamówienia **NDA-8000-PIPWIR**

**NDA-8002-PLEN Zest. do mont. sufitowego Plenum**  
Zestaw do montażu podsufitowego zdolny do stosowania w przewodach powietrznych dla kamer FLEXIDOME IP 8000i i FLEXIDOME 8100i.  
Numer zamówienia **NDA-8002-PLEN**

**NDA-8002-IC Zestaw do montażu sufitowego**  
Zestaw do montażu sufitowego z obsługą mikrofonu do kamer FLEXIDOME 8000i i FLEXIDOME 8100i.  
Numer zamówienia **NDA-8002-IC**

**NDA-8000-PCIR Pokrywy do malowania, IR**  
Pokrywa do malowania do kamer FLEXIDOME 8100i IR  
Numer zamówienia **NDA-8000-PCIR**

**NDA-U-WMT Uchwyt do montażu podw. na ścianie**  
Uniwersalny uchwyt do montażu kamer kopułkowych na ścianie, biały  
Numer zamówienia **NDA-U-WMT**

#### **NDA-U-PMT Uchwyt do montażu na rurze, 31cm**

Uniwersalny uchwyt do montażu na rurze kamer kopułkowych, 31 cm, biały  
Numer zamówienia **NDA-U-PMT**

#### **NDA-U-PMTE Przedłużenie rury montażowej 50cm**

Rozszerzenie do uniwersalnego uchwyty do montażu na rurze, 50 cm, biały  
Numer zamówienia **NDA-U-PMTE**

#### **NDA-U-PSMB Puszka do mont. podw. na ścianie/ suficie**

Puszka do montażu powierzchniowego (SMB) do montażu ściennego lub do montażu na rurze.  
Numer zamówienia **NDA-U-PSMB**

#### **NDA-U-PMAS Adapter do montażu na słupie, mały**

Adapter do montażu na słupie, mały  
Uniwersalny adapter do montażu na słupie, biały; mały.  
Numer zamówienia **NDA-U-PMAS**

#### **NDA-U-PMAL Adapter do montażu na słupie, duży**

Uniwersalny adapter do montażu na słupie, biały; duży  
Numer zamówienia **NDA-U-PMAL**

#### **NDA-U-RMT Uchwyt do montażu podw. na gzymsie**

Uniwersalny uchwyt do montażu kamer kopułkowych na dachu, biały, do użytku na zewnątrz  
Numer zamówienia **NDA-U-RMT**

#### **NDA-U-CMT Adapter uchwyty do montażu narożnego**

Uniwersalny uchwyt do montażu narożnego, biały  
Numer zamówienia **NDA-U-CMT**

#### **NDA-U-PA0 Obudowa syst. nadzoru 24VAC**

Obudowa, wejście 24 VAC, wyjście 24 VAC, IP66  
Numer zamówienia **NDA-U-PA0**

#### **NDA-U-PA1 Obudowa syst. nadzoru 120VAC**

Obudowa, wejście 100–120 VAC 50/60 Hz, wyjście 24 VAC, IP66  
Numer zamówienia **NDA-U-PA1**

#### **NDA-U-PA2 Obudowa syst. nadzoru 230VAC**

Obudowa, wejście 230 VAC, wyjście 24 VAC, IP66  
Numer zamówienia **NDA-U-PA2**

#### **NDA-U-WMP Płyta do montażu ściennego**

Podstawa do uniwersalnego uchwyty do montażu na ścianie, montażu narożnego i do montażu na słupie, biały, IP66  
Numer zamówienia **NDA-U-WMP**

#### **NDA-U-PMTS Uchwyt do montażu na rurze, 11cm**

Uniwersalny uchwyt do montażu podwieszanego na rurze kamer kopułkowych, 11 cm, biały  
Numer zamówienia **NDA-U-PMTS**

#### **NDA-U-DWMT Podw. uchwyt do montażu podw. na ścianie**

Uniwersalny podwójny uchwyt do montażu kamer kopułkowych na ścianie.  
Numer zamówienia **NDA-U-DWMT**

#### **LTC 9230/01 Przejściówka do montażu na gzymsie**

Adapter do montażu kamer na dachu płaskim w pozycji pionowej, na płaskiej powierzchni.  
Numer zamówienia **LTC 9230/01**

#### **NBA-7070-PA0 Obudowa syst. nadzoru 24VAC**

Obudowa 24 VAC, IK10  
Numer zamówienia **NBA-7070-PA0**

**NBA-7070-PA1 Obudowa syst. nadzoru 120VAC**

Obudowa 120 VAC, IK10

Numer zamówienia **NBA-7070-PA1****NBA-7070-PA2 Obudowa syst. nadzoru 230VAC**

Obudowa 230 VAC, IK10

Numer zamówienia **NBA-7070-PA2****NDA-8000-CND Adapter przepustu kablowego, 4 szt.**

Adapter przepustu kablowego do kamer, 4 szt.

Numer zamówienia **NDA-8000-CND****Opcje oprogramowania****MVC-IVA-TRA IVA Pro Traffic**

Oprogramowanie do analizy obrazu oparte na technologii głębokich sieci neuronowych, do monitorowania ruchu drogowego i automatycznego wykrywania incydentów.

Numer zamówienia **MVC-IVA-TRA****MVC-IVA-APC IVA Pro Appearance**

Oprogramowanie Video Analytics, bazujące na technologii głębokich sieci neuronowych, służy do analizowania wyglądu osób na potrzeby późniejszego wyszukiwania materiału dowodowego, i może być używane jako rozwiązanie do nadzoru lub zliczania

Numer zamówienia **MVC-IVA-APC****MVC-IVA-PPE IVA Pro PPE**

Oprogramowanie do analizy materiału wizyjnego (Video Analytics) jest oparte na technologii sieci neuronowych i służy do wykrywania obecności lub braku środków ochrony indywidualnej w monitorowanej scenie.

Numer zamówienia **MVC-IVA-PPE****MVC-IVA-LPR IVA Pro License Plate**

Oprogramowanie Video Analytics oparte na technologii głębokich sieci neuronowych identyfikuje tablice rejestracyjne.

Numer zamówienia **MVC-IVA-LPR****MVC-IVA-MMR IVA Pro Vehicle Make Model**

Oprogramowanie Video Analytics oparte na technologii głębokich sieci neuronowych wykrywa informacje o pojeździe.

Numer zamówienia **MVC-IVA-MMR****MVC-IVA-DGS IVA Pro Dangerous Good Signs**

Oprogramowanie do analizy materiału wizyjnego (Video Analytics) oparte na technologii głębokich sieci neuronowych wykrywa znaki informujące o przewozie towarów niebezpiecznych.

Numer zamówienia **MVC-IVA-DGS****MVC-IVA-LPRX IVA Pro License Plate + Make Model**

Oprogramowanie Video Analytics oparte na technologii głębokich sieci neuronowych identyfikuje tablice rejestracyjne i pojazdy.

Numer zamówienia **MVC-IVA-LPRX****MVC-IVA-VGD IVA Pro Visual Gun Detection**

Oprogramowanie Video Analytics, oparte na technologii głębokich sieci neuronowych, jest przeznaczone do wykrywania osób w pozycji wyprostowanej i widocznej broni palnej.

Numer zamówienia **MVC-IVA-VGD****MVC-IAA-GUN Licencja na detektor strzałów, bezterm.**

Licencja na wykrywanie strzałów z broni, bezterminowa

Numer zamówienia **MVC-IAA-GUN**<https://www.boschsecurity.com>