

NDE-8703-RXT 固定式半球PTRZ摄像机4MP HDR X 12-38mm, IP67 FLEXIDOME 8100i – X series



- ▶ 远程配置和调试。实现水平转动、垂直转动、旋转和变焦操作(PTRZ)，将摄像机远程设置为所需视场，而无需接触摄像机或镜头
- ▶ Starlight X技术搭配1/1.8英寸4.1MP传感器，可在低照度下提供更为出色的性能和更多细节
- ▶ HDR X - 高动态范围，可清晰呈现场景中明亮区域和阴暗区域的所有细节，并且避免产生HDR模式下的模糊图像和移动伪影
- ▶ IVA Pro可提供高度可靠且基于深度学习的人员和车辆探测功能，适用于从无菌区到拥挤场所在内的各种场景
- ▶ 电子图像稳定(EIS)测量设备振动的频率和幅度，以抵消其对图像的影响

FLEXIDOME 8100i 4 MP - X系列摄像机配备1/1.8英寸传感器，采用starlight X和HDR X技术并具有4 MP清晰度。Starlight X技术带来出色的低光灵敏度，即使在相当严苛的条件下也可确保提供高度清晰的图像。HDR X使摄像机能够在不同光照强度下拍摄视频，同时移动对象不会产生移动模糊和伪影。

摄像机的远程调试功能可加快安装和调试速度，省时省力。借助PC或移动设备上的Project Assistant应用程序，您只需单击屏幕，即可操作摄像机进行水平转动、俯仰、旋转和变焦(PTRZ)并将其对准拍摄所需视野，而无需再直接接触摄像机或镜头。

全新的CPP14平台内置神经处理引擎，提供强大的处理能力，实现基于深度学习的IVA Pro视频分析功能，即使在拥挤的场景中也能高度可靠地探测人员和车辆。

整体设计坚固耐用，适用于政府、交通、城市和交通监控以及教育等各个领域的广泛应用。

功能

Starlight X - 更高性能的starlight技术

Starlight X技术结合了全新的高性能、大像素传感器、光学元件、改进的图像处理和噪声抑制，因此，相比标准的starlight摄像机灵敏度提升了70%。

HDR X - 高动态范围

HDR X是一种结合了特殊传感器功能与先进算法的技术。它可以在高动态范围下，为场景中的移动对象拍摄出色画质的视频。在传统HDR技术无法工作的低照明等级下，它也可以拍摄HDR图像。

这是因为“HDR X - 移动优化”模式在单次曝光中进行两次不同的读取，因此可同时拍摄出场景中高亮区域和黑暗区域的细节，而无需像标准HDR技术一样混合多重曝光。混合多重曝光会降低清晰度，并且在拍摄移动对象时会产生不必要的图像伪影。HDR X解决了这些问题，能以更高的动态范围提供清晰的图像。

如果还需要更高的动态范围，“HDR X - DR优化”或“HDR X - 超高DR”可以再进行一次快速曝光，从而进一步提升拍摄效果。此模式兼具“HDR X - 移动优化”和传统HDR的优势。

专业型智能视频分析(IVA Pro)

这款摄像机预装了IVA Pro智能建筑、IVA Pro智能周界和IVA Pro智能隐私。可以授权使用其他选件来优化摄像机分析，从而针对具体应用增强监控功能。

先进的分析功能可为从无菌区到拥挤场所在内的各种场景提供人员和车辆探测和跟踪功能。该功能基于深度学习打造，提供的信息高度可靠。该摄像机能够防止由雨、风引起的运动（如树木）、雪、冰雹、水反射、阴影和昆虫等恶劣环境条件引起的误触发，从而确保准确可靠地进行对象探测、跟踪和分类。内置智能的警报和计数器规则，可确保在触发预定义警报时及时发出提醒。

得益于摄像机的对象分类功能，配置工作愈发简单。利用这些先进的功能，这款摄像机可在多种环境和场景中提供全面的安全覆盖。

专业型智能视频分析(IVA Pro) - 可选许可证

随着IVA Pro外观的推出, 用户可以根据不同的特征(例如衣服、包、帽子的颜色或其他特征)进行取证搜索, 从而更精确地搜索个人。此外还集成了IVA Pro枪支探测, 通过自动探测和分类挥舞枪支的人员来增强安全措施, 确保全面检测威胁。

此外, 该摄像机现在还配备了IVA Pro个人防护装备(PPE), 旨在探测个人防护装备的正确使用情况, 从而降低事故风险并加强各种环境中的健康和安全性。

可通过许可证使用IVA Pro智能交通, 以优化ITS应用的摄像机分析, 例如计数和分类以及自动事件探测, 这些都是高速公路和城市基础设施规划所必不可少的功能。IVA Pro牌照擅长在停车应用或城市环境中实时识别牌照, 适用于自动票务系统、交通执法和智能停车解决方案。

Camera Trainer

Camera Trainer程序使用机器学习来支持用户定义感兴趣的对象并为其生成探测器。

自动校准

摄像机通过将二维像素转换为三维真实世界测量值(例如对象的大小、速度和地理位置)来实现自动校准, 以便跟踪使用情景。借助AI技术, 其可以探测和分析场景中的人员和车辆, 以确定校准参数。现在的校准工作只需单击一次, 然后完成常规的人工验证即可。这减少了校准工作量或时间投入, 确保实现出色的精度, 同时充分降低成本。

智能数据流

智能编码功能利用视频分析功能可充分降低带宽占用量。场景中, 只有相关的信息(如移动)或通过分析发现的物体才需要编码。该摄像机支持四流传输, 能够提供独立且可配置的视频流, 通过有限带宽进行实况观看、录像或远程监控。这些流都可以独立调整, 以提供高质量的视频, 非常适合特定目的, 同时与标准摄像机相比, 比特率降幅高达90%。

电子图像稳定

如果摄像机安装不稳定或者容易振动, 会影响摄像机的画质。变焦值越大, 这些振动的影响就越大, 导致图像无法使用, 并引起用户疲劳。摄像机的图像稳定算法使用内置陀螺仪传感器来检测连续振动并校正垂直和水平轴上的抖动视频, 从而使监视器上的视频稳定、流畅。

EIS裁切系数可调, 支持您在视场和最大振动幅度之间找到一个平衡, 从而使摄像机实现出色的图像清晰度。

DORI覆盖

DORI(检测、观察、识别、鉴别)是一个标准系统(EN-62676-4), 用来定义观看视频的人在拍摄区域内分辨人或物体的能力。针对这些标准, 摄像机/镜头组合可达到的最大距离如下所示:

4MP摄像机, 配备12-38毫米镜头*

DORI	DORI定义	宽度	水平宽度
探测	25像素/米	162米/479米	108米
	8像素/英尺	505英尺/1498英尺	336英尺
观察	63像素/米	64米/190米	43米
	19像素/英尺	213英尺/631英尺	142英尺
识别	125像素/米	32米/96米	22米

DORI	DORI定义	宽度	水平宽度
	38像素/英尺	106英尺/315英尺	71英尺
鉴别	250像素/米	16米/48米	11米
	76像素/英尺	53英尺/158英尺	35英尺

*表中数据不代表IVA距离。关于IVA距离, 请参阅镜头计算器/博世IP视频设计工具。

场景模式

提供多个可配置的模式, 分别针对多种应用场景进行了优化设置。只需单击一下, 即可根据各种条件选择完全优化的图像设置。可以为钠光照明、快速移动物体或弱光环境等不同场景选择不同的场景模式。

防雨、防尘、防破坏, 并能在宽广的温度范围内可靠运行

适用于室内和室外场合。坚固的摄像机设计符合IP66/IP67和IK11标准, 可保护摄像机及球型罩不受雨水、灰尘侵袭, 同时还可防范恶意破坏。摄像机可在-50°C至+60°C (-58°F至+140°F)的宽广环境温度范围内工作。

完全远程调试

安装专业IP视频监控摄像机从未如此简单。事实上, 作为一名安装人员, 您绝不想再使用老办法安装摄像机。现在可以通过简化的步骤更快地完成安装和调试, 从而节省现场时间。

借助FLEXIDOME 8100i 4MP - X摄像机的远程调试功能, 您再也不用在梯子上爬上爬下。使用PC或移动设备上的博世Project Assistant应用程序, 您只需点击屏幕, 即可操作摄像机进行水平转动、俯仰、旋转和变焦(PTRZ)并将其对准拍摄所需视野, 而无需再直接接触摄像机或镜头。

您也可在所有摄像机安装完毕后, 稍后进行远程配置和调试。只需将BOSCH Project Assistant应用程序(可用于iOS、Windows或Android)通过本地网络无线连接至摄像机即可。或者通过摄像机的Web接口或博世Configuration Manager通过网络远程连接到摄像机。

易于安装

机械结构设计遵循博世安装理念, 使用安装表面安装盒(SMB)进行安装, 而且电缆管理方便。

可通过以太网(PoE)供电。使用此配置, 只需一根电缆连接便可查看和控制摄像机, 并为之供电。PoE使摄像机不必使用本地电源, 不仅简化了安装, 同时也节省了成本。

AVF(自动变焦)功能使安装人员无需打开摄像机即可轻松调整变焦位置。自动电动变焦/对焦调节连同1:1像素映射确保摄像机精确对焦。

数据安全

采取特殊措施来确保设备访问和数据传输具备最高级别的安全性。在进行初始设置时, 只能通过安全通道访问摄像机, 并强制要求使用密码。网页浏览器和查看客户端访问可使用HTTPS或其他安全协议进行保护。这些安全协议支持先进的TLS 1.2/1.3, 以及更新的密码套件, 包括使用256位密钥的AES加密。只有经过认证的固件可以上传, 而且启动过程确保安全。具有安全建议的三级密码保护允许用户自定义设备访问。

网络和设备访问可以使用支持EAP/TLS的802.1x网络身份验证进行保护。嵌入式登录防火墙、板载Secure Element和可信平台模块(TPM)以及公钥基础架构(PKI)支持可确保提供出色的恶意攻击防护。

高级证书处理提供:

- 在需要时自动创建的自签名唯一证书
- 用于身份验证的客户端和服务器证书
- 作为身份验证凭证的客户端证书
- 具有加密私钥的证书
- 高达4096位密钥长度

高级前端录像

高级前端录像与以下功能相结合, 可提供可靠的存储解决方案:

- 双microSD卡, 可设置为:
 - 镜像, 用于冗余存储
 - 故障转移, 用于延长服务间隔
 - 扩展, 用于最长保留时间
- 工业级microSD卡支持可实现超长使用寿命
- 工业级microSD卡 (槽1) 的运行状况监控功能可提前指示维护需求

系统集成, 符合ONVIF标准

该摄像机符合ONVIF Profile S, ONVIF Profile G、ONVIF Profile M和ONVIF Profile T规范。对于H.265配置, 摄像机还支持Media Service 2, 它是ONVIF Profile T的一部分。遵守这些标准可保证不同制造商生产的网络视频产品之间的互操作性。

第三方集成商可以轻松访问摄像机的内部功能, 以便集成到大项目。有关详细信息, 请访问博世Integration Partner Program (IPP)网站(ipp.boschsecurity.com)。

基于云的服务

通过Bosch安全云, 您可以使用基于浏览器的界面或标准工具来进行配置、排除故障和更新支持的设备。只需单击Remote Portal, 您就可以激活其他增值服务, 例如云VMS中的报警管理或者VideoView+。

VideoView+提供了一种易于使用且经济高效的解决方案, 可随时随地远程连接至您的设备。利用博世云的强大功能, 您可以监视场所并在发生事件时收到通知。VideoView+还支持通过Video Security Client同时对多达8个设备进行本地和远程实时流传输, 或者在Android和iOS应用客户端上同时对多达4个设备进行实时流传输。其中包括回放和导出功能, 以及用于对录制的事件定义和执行搜索条件的取证搜索。

博世Remote Portal

可以使用安全的云基础设施Remote Portal管理联网的Bosch设备。从Remote Portal可以:

- 完成联网Bosch设备的初始配置 (联机或脱机)。
- 更新单个或多个设备的固件。
- 管理证书。
- 监控联网Bosch设备的运行状况。

模块化摄像机安装底座和附件

提供完整的模块化摄像机安装底座和附件可供选择, 可以在不同平台和广泛的可能安装之间保持一致的设计。

几款专用附件可以无缝地安装到摄像机上, 并与前代产品相比扩展了不同的安装选项。

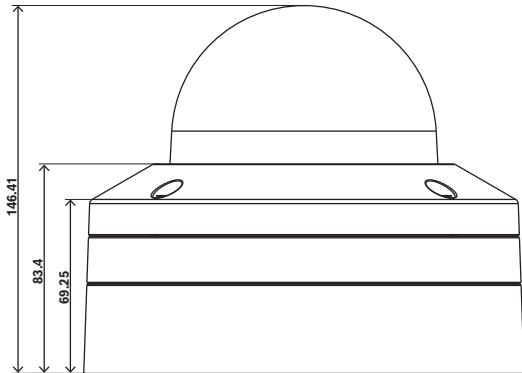
可用选项包括: 一个可喷漆的外罩、一个摄像机上的天气防护罩、一个透明、有色或亲水球型罩、嵌入天花板式安装套件、一个带有电源和光纤选项的监控电源盒以及不同的安装选项。

监管信息

标准	型号
发射标准	EN 55032 (A类)、EN IEC 61000-6-4、EN 50121-4 (EN 61000-4-2、EN 61000-4-3、EN 61000-4-4、EN 61000-4-5、EN 61000-4-6)、CFR 47 FCC、第15B部分 (A类)、ICES-003、AS/NZS CISPR 32
抗扰性标准	EN 55035、EN IEC 61000-6-2、EN 50130-4 (EN 61000-4-2、EN 61000-4-3、EN 61000-4-4、EN 61000-4-5、EN 61000-4-6)、EN 50121-4 (EN 61000-4-2、EN 61000-4-3、EN 61000-4-4、EN 61000-4-5、EN 61000-4-6)
环境标准	EN 50130-5 IV-A类 (EN 60068-2-2、EN 60068-2-5、EN 60068-2-6、EN 60068-2-18、EN 60068-2-27、EN 60068-2-30、EN 60068-2-42、EN 60068-2-52、EN 60068-2-75、EN 60068-2-78、EN 60529)、UL 2043 (与NDA-8002-PLN结合使用时)、Nema TS 2第2部分
安全标准	EN 62368-1、UL 62368-1、CSA 62368-1
图像性能标准	IEC 62676-5
HD	SMPTE 296M-2001 (清晰度: 1280x720) SMPTE 274M-2008 (清晰度: 1920x1080)
色彩表示标准	ITU-R BT.709-6
符合ONVIF标准	EN 50132-5-2、EN 62676-2
撞击防护标准	EN 62262 (IK11)
防水/防尘标准	EN 60529 (IP66/IP67)、ISO 20653 (IP6K9K)、UL50E (4X型)
环境标准	2011/65/EU RoHS (EN IEC 63000)、1999/45/EC和1907/2006 REACH、2012/19/EU WEEE、94/62/EC包装
认证标志	CE、cULus、WEEE、RCM、VCCI、BIS、KCC、China RoHS、Cmim
合规性	符合NDAA标准

区域	合规/质量标记	
全球	IEC 62443	Industrial Cyber Security Capability
美国	UL CAP	Cybersecurity Assurance Program

安装/配置说明



尺寸 (单位: 毫米 (英寸))

随附部件

数量	部件
1	FLEXIDOME 8100i 4MP - X系列摄像机
1	T-20安防用Torx扳手
1	微型螺丝刀
1	IP66橡胶孔环
1	IP67孔环
1	网络插塞式电缆50厘米
3	标识标签
1	快速安装指南
1	安全和安保信息

技术指标

电气规格

PoE输入	PoE IEEE 802.3af / 802.3at Type 1, Class 3 PoE和辅助电源可以同时连接, 以实现冗余操作
输入电压(VAC)	24 VAC ±10%
输入电压(VDC)	12 VDC - 26 VDC ±10%
PoE功耗(W) (典型值-最大值)	7 W - 12.95 W
VAC功耗(VA) (典型值-最大值)	12 VA - 23.3 VA

VAC功耗(W) (典型值-最大值)	6.9 W - 12.6 W
VDC功耗(W) (典型值-最大值)	7.2 W - 19 W

传感器

传感器总像素数	4.10 MP (大约)
传感器类型	1/1.8 inch CMOS; 2.9微米
有效像素(水平x垂直)	2,688 x 1,520

灵敏度

低光照技术	starlight X
彩色(lx) (根据IEC 62676第5部分测得的灵敏度)	0.0252 lx (F2.3)
单色(lx) (根据IEC 62676第5部分测得的灵敏度)	0.0022 lx (F2.3)
高动态范围(HDR) (dB)	141 dB HDR X

光学参数

镜头焦距(毫米)	12 mm - 38 mm
光圈控制	P光圈
水平视场(°)	36° - 12°
垂直视场(°)	20° - 7°
镜头孔径(/F)	F2.05 - F2.25
变焦/对焦控制	电动

视频流

视频压缩	H.264 (ISO/IEC 14496-10); M-JPEG; H.265/HEVC
传感器模式	25 fps, HDR X, 2688 x 1520 (4.1 MP); 30 fps, HDR X, 2688 x 1520 (4.1 MP); 50 fps, 2688 x 1520 (4.1 MP); 60 fps, 2688 x 1520 (4.1 MP)
流式传输	多个可配置的H.265流; H.264 and M-JPEG; 可配置的帧速率和带宽; Bosch Intelligent Streaming
帧速率(fps)	1 fps - 60 fps
摄像机处理延迟	<67ms

GOP结构	IP; IBP; IBBP
视频信噪比(dB)	>55 dB
清晰度	4.1 MP 2688 x 1520, 3.7 MP 2560 x 1440, 2.8 MP (4:3) 1920 x 1440, HD 1080p 1920 x 1080, 1.3MP 1536 x 864, 1.3 MP (5:4) 1280 x 1024, HD 720p 1280 x 720, SD 432p 768 x 432, SD 480p (4:3) 720 x 480, VGA (4:3) 640 x 480

视频功能

ALC	模式 (标准、荧光), 级别, 均值/峰值, 速度, 最大增益; 可调节
快门模式	Automatic Electronic Shutter (AES); 1/25 min; 1/15,000 max; 默认快门
日/夜模式	自动(可调开关点); 彩色; 单色
WDR技术	HDR X
视场调节	电动水平转动、俯仰、旋转; 自动对焦
摄像机功能	镜像图像; 旋转90°; 旋转180°; 旋转270°, 包括竖直模式; 背光补偿(BLC); Intelligent dynamic noise reduction; 对比度增强; 清晰度增强; 智能透雾(I-Defog); 像素计数器; 防拆检测; 饱和度; 亮度
摄像机LED指示灯	自动禁用; 启用; 禁用
白平衡(K)	2,000 K - 10,000 K
白平衡模式	基本; 标准; 主色; 手动模式; 保持模式; 4种自动模式; 钠灯
隐私遮挡的数量	8 独立区域, 完全可编程
显示标记	名称; 徽标; 日期/时间; 报警消息
场景模式	交通; 针对夜晚进行优化; 震动; 低比特率; 运动和游戏; 零售; Intelligent AE; 室内; 室外; 牌照识别
定位	安装高度; 坐标

视频内容分析

分析类型	IVA Pro Buildings; IVA Pro Perimeter; IVA Pro Privacy; Camera Trainer
报警触发器	任意物体; 监视区内的物体; 越线; 进入/离开监视区; 徘徊; 跟随路径; 闲置/移除物体; 计数; 占用; 人群密度估计; 条件更改; 相似点搜索; 流动/逆向流动; 物体停止移动或开始移动
对象过滤器	持续时间; 大小; 纵横比; 速度; 方向; 彩色; 对象分类(6)
跟踪模式	标准(2D)跟踪; 3D跟踪; 3D人员跟踪; 船舶跟踪; 博物馆模式
校准	3D自动校准
可能的报警规则数 (同时)	16
其它功能	防拆检测
支持的分析功能	IVA Pro Traffic; IVA Pro Appearance; IVA Pro Personal Protective Equipment; IVA Pro Visual Gun Detection; 智能音频分析: T3/T4报警探测 可在未来FW版本中使用: IVA Pro License Plate; IVA Pro Vehicle Make Model; IVA Pro Dangerous Goods Signs; IVA Pro License Plate + Make Model; 智能音频分析: 枪声探测

存储

内部存储	5-s-pre-alarm-recording
存储卡插槽	两个micro SDHC/micro SDXC/micro SD卡, 最高2TB
双micro SD卡插槽配置	镜像(冗余存储); 故障转移(延长服务间隔); 延长(最长保留时间); 自动网络补偿

输入和输出

以太网	屏蔽RJ45
音频线路输入	10千欧 (典型值); 最大为1 Vrms
音频线路输出	1.5千欧 (典型值); 1 Vrms
报警输入	2

报警输出	1
功率输出	12 VDC, 最大50mA
电涌保护	1 kV; 1 kA至接地(8/20 μs)
光纤 (单独出售)	安装在监控电源盒 (NBA-7070-PA0、NBA-7070-PA1或NBA-7070-PA2) 内的光纤以太网介质转换器套件(VG4-SFPSCKT)提供与所安装的摄像机相连的光纤接口

音频

压缩和采样率	G.711 8 kHz; L16 16 kHz; AAC-LC 80kbps 16 kHz; AAC-LC 48kbps 16 kHz
最小信噪比(dB)	>50 dB
音频流	全双工; 半双工

网络

协议/标准	IPv4; IPv6; UDP; TCP; HTTP; HTTPS; RTP/SRTP/RTCP; RTSP/RTSPS; IGMP V2/V3; ICMPv6; FTP/Secure FTP; ARP; DHCP; APIPA (自动IP、链接本地地址) ; NTP (SNTP); SNMP (V1、MIBII) ; SNMP (V3、MIBII) ; 802.1x, EAP/TLS; DNS; DNSv6; SMTP; iSCSI; UPnP (SSDP); DiffServ (QoS); LLDP; SOAP; CHAP; 摘要式身份验证, SCEP
以太网类型	10/100/1000BASE-T; Auto-sensing; Full / half duplex
合规	ONVIF Profile S; ONVIF Profile G; ONVIF Profile T; Auto-MDIX; ONVIF Profile M

平台

通用产品平台	CPP14
--------	-------

数据安全

加密协处理器(TPM)	RSA 4096位; AES/CBC 256 bit
PKI	X.509证书
端到端加密	对受支持VMS进行完整端到端加密

加密	TLS 1.2; AES 256; AES 128; TLS 1.3
本地存储加密	XTS-AES
视频验证	MD5; SHA-1; SHA-256; 校验和
固件保护	签名固件; 安全启动; 软件密封

机械规格

材料	外壳:铝
气泡材料	透明聚碳酸酯
水平转动范围(°)	0° - 361°
俯仰范围(°)	-3° - 85°
旋转范围(°)	-95° - 95°
尺寸(直径x高) (毫米)	175 mm x 148 mm
尺寸(直径x高) (英寸)	6.9 in x 5.7 in
重量(千克)	2.30 kg
重量(磅)	5.07 lb
颜色(RAL)	RAL 9003信号白
安装类型	表面安装

环境规格

工作温度(°C)	-50 °C - 60 °C; 根据NEMA TS 2-2021段落2.1.5.1 (使用图2.1检测配置文件), 最高工作温度为74°C
工作温度(°F)	-58 °F - 140 °F; 根据NEMA TS 2-2021段落2.1.5.1 (使用图2.1检测配置文件), 最高工作温度为165°F
存储温度(°C)	-30 °C - 70 °C
存储温度(°F)	-22 °F - 158 °F
冷启动温度(°C)	-40 °C
冷启动温度(°F)	-40 °F
工作相对湿度, 无冷凝(%)	5% - 93%
工作相对湿度, 冷凝(%)	5% - 100%
存储相对湿度(%)	0% - 98%

撞击防护	IK11
IP等级	IP66; IP67; IP6K9K
防护级别	NEMA 类型 4X
原产地	葡萄牙

订购信息

NDE-8703-RXT 固定式半球PTRZ摄像机4MP HDR X 12-38mm, IP67

固定式半球摄像机4 MP, 支持starlight X和HDR X技术, 配备IVA Pro智能建筑、IVA Pro智能周界以及12-38毫米镜头, 符合IP66/IP67、IK11、H.264/H.265标准
订单号 **NDE-8703-RXT**

附件

NDA-8000-CBL 透明球型罩更换件

透明球型罩更换件。
订单号 **NDA-8000-CBL**

NDA-8000-TBL 有色球型罩

适用于FLEXIDOME IP 8000i和FLEXIDOME 8100i摄像机的有色球型罩
订单号 **NDA-8000-TBL**

NDA-8000-WP 摄像机用防护罩

适用于FLEXIDOME IP 8000i和FLEXIDOME 8100i摄像机的摄像机用天气防护罩
订单号 **NDA-8000-WP**

NDA-8000-PC 可涂漆护罩, 4pcs

适用于FLEXIDOME IP 8000i和FLEXIDOME 8100i摄像机的可喷漆外罩 (4片)
订单号 **NDA-8000-PC**

NDA-8000-SP 天花板嵌入式安装支撑套件

适用于FLEXIDOME IP 8000i和FLEXIDOME 8100i摄像机的吸顶式安装套件的柔软天花板支撑件
订单号 **NDA-8000-SP**

NDA-8000-PIP 悬吊式接口板, 室内

适用于FLEXIDOME IP 8000i和FLEXIDOME 8100i摄像机的悬吊式接口板
订单号 **NDA-8000-PIP**

NDA-8000-PIPW 悬吊式接口板, 户外

适用于FLEXIDOME IP 8000i和FLEXIDOME 8100i摄像机的悬吊式接口板 (包含天气防护罩)
订单号 **NDA-8000-PIPW**

NDA-8002-PLEN 获Plenum阻燃认证的吸顶式套件

获Plenum阻燃认证的吸顶式安装套件, 适用于FLEXIDOME IP 8000i和FLEXIDOME 8100i摄像机。
订单号 **NDA-8002-PLEN**

NDA-8002-IC 吸顶式安装套件

配备话筒支架的吸顶式安装套件, 适用于FLEXIDOME 8000i和FLEXIDOME 8100i摄像机。
订单号 **NDA-8002-IC**

NDA-8001-IP IP54防护套件, 3pcs

NDA-8001-IP IP54防护套件, 3件
订单号 **NDA-8001-IP**

NDA-8000-HCBL 亲水球型罩

适用于FLEXIDOME IP 8000i和FLEXIDOME 8100i摄像机的亲水球型罩
订单号 **NDA-8000-HCBL**

NDA-U-WMT 悬吊式壁装

适用于球型摄像机的通用壁装底座, 白色
订单号 **NDA-U-WMT**

NDA-U-PMT 悬吊式管道安装, 12" (31cm)

适用于球型摄像机的通用管道安装底座, 31厘米, 白色
订单号 **NDA-U-PMT**

NDA-U-PMTE 悬吊式管道加长管, 20" (50cm)

通用管道安装底座加长管, 50厘米, 白色
订单号 **NDA-U-PMTE**

NDA-U-PSMB 悬吊式壁装/吸顶安装SMB

表面安装盒(SMB), 用于墙壁安装或管道安装。
订单号 **NDA-U-PSMB**

NDA-U-PMAS 立杆安装适配器 (小)

立杆安装适配器, 小型
通用立杆安装适配器, 白色; 小型。
订单号 **NDA-U-PMAS**

NDA-U-PMAL 立杆安装适配器 (大)

通用立杆安装适配器, 白色; 大型
订单号 **NDA-U-PMAL**

NDA-U-RMT 悬吊式矮墙安装

适用于球型摄像机的通用屋顶安装底座, 白色, 适合在室外使用
订单号 **NDA-U-RMT**

NDA-U-CMT 角落安装适配器

通用墙角安装底座, 白色
订单号 **NDA-U-CMT**

NDA-U-PA0 监控机柜24VAC

监控电源盒, 24 VAC输入, 24 VAC输出, IP66
订单号 **NDA-U-PA0**

NDA-U-PA1 监控机柜120VAC

监控电源盒, 100 - 120 VAC 50/60 Hz输入, 24 VAC输出, IP66
订单号 **NDA-U-PA1**

NDA-U-PA2 监控机柜230VAC

监控电源盒, 230 VAC输入, 24 VAC输出, IP66
订单号 **NDA-U-PA2**

NDA-U-WMP 壁装板

用于通用墙壁安装、墙角安装和立杆安装的背板, 白色, IP66
订单号 **NDA-U-WMP**

NDA-U-PMTS 悬吊式管道安装, 4" (11cm)

适用于球型摄像机的通用悬吊式管道安装底座, 11厘米 (4英寸), 白色
订单号 **NDA-U-PMTS**

NDA-U-DWMT 双悬吊式墙壁安装底座

适用于球型摄像机的通用型双墙壁安装底座
订单号 **NDA-U-DWMT**

LTC 9230/01 屋顶护栏安装适配器

平顶安装适配器, 适用于将装置以直立位置安装在平坦表面上。
订单号 **LTC 9230/01**

NBA-7070-PA0 监控机柜24VAC

监控电源盒, 24 VAC, IK10
订单号 **NBA-7070-PA0**

NBA-7070-PA1 监控机柜120VAC

监控电源盒, 120 VAC, IK10

订单号 **NBA-7070-PA1****NBA-7070-PA2 监控机柜230VAC**

监控电源盒, 230 VAC, IK10

订单号 **NBA-7070-PA2****NDA-8000-CND导管适配器, 4件**

用于摄像机的导管适配器, 4件

订单号 **NDA-8000-CND****软件选项****MVC-IVA-TRA IVA Pro Traffic**

基于深度神经网络技术的视频分析软件, 用于交通监控和自动事件探测。

订单号 **MVC-IVA-TRA****MVC-IVA-APC IVA Pro Appearance**

基于深度神经网络技术的视频分析软件, 用于提取人物外貌, 以便日后进行取证搜索; 可用作监控或计数解决方案

订单号 **MVC-IVA-APC****MVC-IVA-PPE IVA Pro PPE**

基于深度神经网络技术探测个人防护装备的视频分析软件。

订单号 **MVC-IVA-PPE****MVC-IVA-LPR IVA Pro License Plate**

基于深度神经网络技术探测牌照信息的视频分析软件。

订单号 **MVC-IVA-LPR****MVC-IVA-MMR IVA Pro Vehicle Make Model**

基于深度神经网络技术探测车辆信息的视频分析软件。

订单号 **MVC-IVA-MMR****MVC-IVA-DGS IVA Pro Dangerous Good Signs**

基于深度神经网络技术探测危险货物标志的视频分析软件。

订单号 **MVC-IVA-DGS****MVC-IVA-LPRX IVA Pro License Plate + Make Model**

基于深度神经网络技术探测牌照和车辆信息的视频分析软件。

订单号 **MVC-IVA-LPRX****MVC-IVA-VGD IVA Pro Visual Gun Detection**

基于深度神经网络技术的视频分析软件, 旨在探测直立的人员和挥舞的枪支。

订单号 **MVC-IVA-VGD****MVC-IAA-GUN 枪声探测器许可证, 永久**

枪声探测器许可证, 永久

订单号 **MVC-IAA-GUN**