

NDE-8703-RX Vaste dome 4MP HDR X 4,4-10mm PTRZ IP67

FLEXIDOME 8100i - X series



- ▶ Configuratie en inbedrijfstelling op afstand. Draaien, kantelen, rollen en zoomen (PTRZ) om de camera op afstand in te stellen op het vereiste gezichtsveld, zonder dat u de camera of het objectief hoeft aan te raken
- ▶ Starlight X-technologie met 1/1,8-inch sensor van 4,1 MP voor uitstekende prestaties bij weinig licht met maximale details
- ▶ Hoog dynamisch bereik (HDR X) om elk detail te zien in heldere en in donkere gebieden van de scène zonder HDR-bewegingsruis en artefacten
- ▶ IVA Pro biedt uiterst betrouwbare, op deep-learning gebaseerde detectie van personen en voertuigen in scènes variërend van steriele tot drukke en overvolle zones
- ▶ Elektronische beeldstabilisatie (EIS) meet de frequentie en de amplitude van de trillingen van het apparaat om de invloed hiervan op het beeld te compenseren.

De FLEXIDOME 8100i - 4 MP X-serie camera heeft een sensor van 1/1,8 inch, starlight X- en HDR X-technologie met 4 MP resolutie.

Starlight X-technologie biedt extreme gevoeligheid bij weinig licht, wat zorgt voor zeer gedetailleerde beelden, zelfs onder de meest veeleisende omstandigheden. HDR X zorgt dat de camera video kan vastleggen bij verschillende lichtniveaus en zonder bewegingsonscherpte en artefacten bij bewegende objecten.

De functionaliteit voor inbedrijfstelling op afstand van de camera zorgt voor installatie en inbedrijfstelling in de kortst mogelijke tijd. Met gebruikmaking van een pc of mobiel apparaat met de Project Assistant-app kunt u de camera met één klik draaien, kantelen, rollen en zoomen (PTRZ), en richten op het vereiste gezichtsveld, zonder dat u de camera of het objectief zelfs maar hoeft aan te raken.

Het nieuwste CPP14-platform biedt krachtige verwerkingsfuncties en een ingebouwde neurale processor voor IVA Pro-videoanalyse op basis van deep learning, waardoor personen en voertuigen uiterst betrouwbaar worden gedetecteerd, zelfs in drukke scènes.

Het extreem robuuste ontwerp is geschikt voor diverse toepassingen in sectoren zoals overheid, transport, stads- en verkeerstoezicht en scholen.

Funcities

Starlight X - Starlight-prestaties van een nog hoger niveau

Met Starlight X-technologie worden de nieuwste hoge prestaties, grote pixelsensoren, optica, verbeterde beeldverwerking en ruisonderdrukking

gecombineerd, wat zorgt voor een verbeterde gevoeligheid van 70% vergeleken met de standaard starlight-camera.

HDR X - Hoog dynamisch bereik

De HDR X-technologie combineert unieke sensorfunctionaliteit en geavanceerde algoritmen. Hiermee worden beelden van hoge kwaliteit van bewegende objecten in scènes met een groot dynamisch bereik vastgelegd. Daarnaast is HDR-beeldbewerking mogelijk bij lagere lichtniveaus, waarbij traditionele HDR-technologieën niet werken. Dit is mogelijk omdat de modus HDR X - Geoptimaliseerd voor beweging twee verschillende aflezingen van één belichting uitvoert om zowel details in de verlichte gedeelten als de schaduwen van de scène vast te leggen in plaats van meerdere belichtingen te combineren zoals bij standaard HDR-technologieën. Het combineren van meerdere belichtingen vermindert de scherpte en veroorzaakt ongewenste beeldartefacten bij bewegende objecten. Met HDR X worden deze problemen opgelost en een scherp beeld geboden met een verbeterd dynamisch bereik.

Voor het geval er een nog groter dynamisch bereik nodig is, kan met HDR X - Geoptimaliseerde DR of HDR X - Extreme DR de prestaties nog verder worden verhoogd tot een absoluut maximum door nog een snelle belichting toe te voegen. Hierbij worden de voordelen van HDR X - Geoptimaliseerd voor beweging en traditionele HDR gecombineerd.

Intelligent Video Analytics Pro (IVA Pro)

De camera is voorzien van vooraf geïnstalleerde IVA Pro Buildings, IVA Pro Perimeter en IVA Pro Privacy. Er kunnen ook andere opties worden gelicentieerd om de camera-analyse te optimaliseren voor uitgebreide bewakingsfuncties, afgestemd op de toepassing.

De geavanceerde analyse zorgt voor uiterst betrouwbare, deep learning-detectie en het volgen van personen en voertuigen tot scènes variërend van steriele zones tot drukke en overvolle gebieden. De camera is niet gevoelig voor valse triggers die worden veroorzaakt door veeleisende omgevingsomstandigheden, zoals regen, bewegingen door harde wind (zoals bomen), sneeuw, hagel, waterreflecties, schaduwen en insecten. De camera zorgt voor nauwkeurig en betrouwbaar detecteren, volgen en classificeren van objecten. Dankzij een slimme set alarm- en tellerregels wordt u direct gewaarschuwd wanneer vooraf gedefinieerde alarmen worden geactiveerd.

De configuratie verloopt moeiteloos door de camera die direct klaar is om objecten te classificeren. Met deze geavanceerde functies biedt de camera uitgebreide beveiligingsdekking voor een groot aantal verschillende omgevingen en scenario's.

Intelligent Video Analytics Pro (IVA Pro) - optionele licenties

Met de introductie van IVA Pro Appearance kunnen gebruikers forensische zoekopdrachten uitvoeren op basis van verschillende eigenschappen, zoals kleur van kleding, tassen, hoeden of andere kenmerken, zodat personen nauwkeuriger kunnen worden gezocht. Bovendien verbetert de integratie van IVA Pro Gun Detection de beveiligingsmaatregelen door automatisch personen te detecteren en te classificeren, wat zorgt voor uitgebreide bedreigingsdetectie.

Bovendien is de camera nu voorzien van IVA Pro Personal Protective Equipment (PPE), die is ontworpen om het juiste gebruik van persoonlijke beschermingsmiddelen te detecteren, wat het risico van ongelukken kan verkleinen en de veiligheid in verschillende omgevingen bevordert.

IVA Pro Traffic kan worden gelicentieerd om de camera-analyse te optimaliseren voor ITS-toepassingen, zoals tellen en classificeren, evenals voor automatische incidentdetectie, die nodig is voor de planning van snelwegen en stedelijke infrastructuur. IVA Pro License Plate blinkt uit in real-time identificatie van nummerplaten in parkeergelegenheden of stadsomgevingen voor geautomatiseerde ticketingsystemen, verkeershandhaving en slimme parkeeroplossingen.

Camera Trainer

Het Camera Trainer-programma maakt gebruik van machine learning, zodat de gebruiker relevante objecten kan definiëren en hiervoor melders kan genereren.

Automatische kalibratie

De camera biedt automatische kalibratie door 2D-pixels om te zetten in real-world 3D-metingen, zoals grootte, snelheid en geolocatie van objecten voor het volgen van gebruiksscenario's. Dankzij AI-technologie kan de camera personen en voertuigen in de scène detecteren en analyseren om kalibratieparameters te bepalen. De kalibratie wordt nu verminderd tot een enkele klik, gevolgd door de gebruikelijke menselijke verificatie. Hierdoor vergt het kalibratieproces minder inspanningen en tijd, wordt een optimale nauwkeurigheid gewaarborgd en blijven de kosten tot een minimum beperkt.

Intelligente streaming

Intelligente coderingsmogelijkheden met gebruik van Video Analytics verminderen het bandbreedteverbruik tot extreem lage niveaus. Alleen relevante informatie in de scène, zoals beweging of objecten die worden gevonden via analyse, hoeft te worden gecodeerd. De camera kan worden gebruikt voor quad-streaming, waardoor deze onafhankelijke en configureerbare streams voor live-weergave, opname of externe bewaking via beperkte bandbreedten levert. Elke van deze streams kan onafhankelijk worden aangepast, zodat video van hoge kwaliteit wordt geleverd die perfect is

afgestemd op het doel, terwijl de bitrate tot 90% wordt verminderd in vergelijking met een standaardcamera.

Elektronische beeldstabilisatie

De beeldkwaliteit van een camera kan worden beïnvloed als de bevestiging instabiel is of een grote kans op trillingen heeft. Hoe hoger de zoomwaarde, hoe groter de impact van deze trillingen zal zijn, waardoor beelden onbruikbaar worden en de gebruiker vermoeid raakt. Het beeldstabilisatiealgoritme van de camera maakt gebruik van de ingebouwde gyrosensor voor detectie van continue trilling en het corrigeren van de trillende videobeelden in verticale en horizontale richting. Dit resulteert in een stabiel en vloeiend beeld op de monitor.

De EIS-cropfactor is instelbaar. Zo kan de camera buitengewone beeldhelderheid leveren, omdat u de balans tussen het gezichtsveld en de maximale trillingsamplitude kunt optimaliseren.

DORI-dekking

DORI (Detect, Observe, Recognize, Identify/ detecteren, observeren, herkennen, identificeren) is een standaardstelsel (EN-62676-4) voor het definiëren van de mate waarin een persoon die de video bekijkt, onderscheid kan maken tussen personen of objecten in een gedekt gebied. Hieronder ziet u de maximale afstand waarop een combinatie van camera en objectief aan deze criteria kan voldoen:

4 MP-camera met 4,4 mm - 10 mm objectief*

DORI	DORI-definitie	Afstand	Horizontale breedte
Detecteren	25 px/m	38 m/121 m	108 m
	8 px/ft	118 ft/377 ft	336 ft
Observeren	63 px/m	15 m/48 m	43 m
	19 px/ft	50 ft/159 ft	142 ft
Herkennen	125 px/m	8 m/24 m	22 m
	38 px/ft	25 ft/79 ft	71 ft
Identificeren	250 px/m	4 m/12 m	11 m
	76 px/ft	12 ft/40 ft	35 ft

*De getallen in deze tabel geven geen IVA-afstanden weer. Voor IVA-afstanden, zie de lens calculator / Bosch IP video design tool.

Scènemodi

Er zijn meerdere configureerbare modi met de beste instellingen voor uiteenlopende toepassingen. Met één klik kunnen volledig geoptimaliseerde beeldinstellingen worden geselecteerd die zijn afgestemd op de omstandigheden. Verschillende

scènemodi kunnen worden geselecteerd voor verschillende situaties, zoals natriumverlichting, snel bewegende objecten of donkere omgevingen.

Bestand tegen regen, stof en sabotage met betrouwbare werking over een breed temperatuurbereik

Geschikt voor binnen- en buitengebruik.

Het robuuste ontwerp van de camera voldoet aan de normen IP66/IP67 en IK11, waarmee de camera en de koepel bestand zijn tegen regen en stof en die tevens bescherming biedt tegen vandalisme en sabotage.

De camera kan werken in een breed omgevingstemperatuurbereik tussen -50 °C tot +60 °C.

Volledig externe inbedrijfstelling

Het installeren van een professionele IP-camera voor videobewaking was nog nooit zo eenvoudig. Sterker nog, als installateur zult u nooit meer willen terugkeren naar de oude methoden voor het installeren van camera's. Installatie en inbedrijfstelling kan nu veel sneller worden uitgevoerd met de vereenvoudigde stappen die tijd op de locatie besparen.

Met de functionaliteit voor inbedrijfstelling op afstand van de FLEXIDOME 8100i 4MP - X-serie camera's hoeven er geen ladders meer te worden beklommen. Met gebruikmaking van een pc of mobiel apparaat met de Bosch Project Assistant-app kunt u de camera met één klik draaien, kantelen, rollen en zoomen (PTRZ), en richten op het vereiste gezichtsveld, zonder dat u de camera of het objectief ook maar hoeft aan te raken.

Externe configuratie en inbedrijfstelling kan ook in een later stadium worden verricht wanneer alle camera's zijn geïnstalleerd. U hoeft enkel de Project Assistant-app van Bosch, die beschikbaar is voor iOS, Windows en Android, draadloos te verbinden met de camera op het lokale netwerk. Of u kunt op afstand verbinding maken met de camera via het netwerk met gebruikmaking van de webinterface van de camera of de Bosch Configuration Manager.

Eenvoudige installatie

Het mechanische ontwerp volgt de installatiefilosofie van Bosch door gebruik te maken van een opbouwdoos (SMB) voor de installatie en eenvoudig kabelbeheer.

Stroom kan worden geleverd via Power-over-Ethernet (PoE). Met deze configuratie is er slechts één kabelaansluiting nodig voor de voeding, bediening en weergave van de camera. Door gebruik te maken van PoE kan de installatie gemakkelijker en kosteneffectiever worden uitgevoerd, omdat op de locatie waar de camera wordt geplaatst geen voedingsbron aanwezig hoeft te zijn.

Met de AVF-functie (Automatic Varifocal) kunnen installateurs gemakkelijk de zoompositie aanpassen zonder de camera te openen. De automatische

gemotoriseerde instelling van zoomfocus met 1:1 pixelmapping zorgt ervoor dat de camera altijd is scherpgesteld.

Data security

Speciale maatregelen garanderen het hoogste niveau van beveiliging voor de toegang tot het apparaat en datatransport. Bij de eerste installatie is de camera alleen toegankelijk via beveiligde kanalen en is een wachtwoord vereist. Toegang via een webbrowser en een weergaveclient kan worden beveiligd met HTTPS of andere beveiligingsprotocollen die het geavanceerde TLS 1.2/1.3-protocol ondersteunen met bijgewerkte versleutelingssuites inclusief AES-codering met 256-bits sleutels. Alleen geauthenteerde firmware kan worden geüpload. Het opstartproces wordt beveiligd. Door de wachtwoordbeveiliging op drie niveaus met beveiligingsaanbevelingen kunnen gebruikers de toegang tot het apparaat aanpassen. De toegang tot het netwerk en het apparaat kan worden beveiligd met 802.1x-netwerkverificatie met het EAP/TLS-protocol. Superieure beveiliging tegen schadelijke aanvallen is gegarandeerd door de ingesloten aanmeldingsfirewall, de ingebouwde Secure Element met Trusted Platform Module (TPM) en ondersteuning voor de infrastructuur voor openbare sleutels (PKI).

De geavanceerde certificaatverwerking biedt het volgende:

- Zelfondertekende, unieke certificaten die automatisch worden gemaakt wanneer dat nodig is
- Client- en servercertificaten voor verificatie
- Clientcertificaten voor bewijs van echtheid
- Certificaten met gecodeerde persoonlijke sleutels
- Sleutellengte tot 4096 bits

Geavanceerd decentraal opnemen

Geavanceerde decentrale opname biedt de meest betrouwbare opslagoplossing omdat de volgende functies worden gecombineerd:

- Twee micro-SD-kaarten die kunnen worden ingesteld als:
 - Gespiegeld, voor redundante opslag
 - Failover, voor langere perioden tussen servicebeurten
 - Uitgebreid, voor maximale bewaartijd
- Industriële ondersteuning van microSD-kaart zorgt voor extreme levensduur
- Statuscontrole op industriële microSD-kaart (sleuf 1) zorgt voor vroegtijdige onderhoudsindicatie

Cloudgebaseerde services

Met behulp van Bosch Security Cloud kunt u ondersteunde apparaten configureren, probleemoplossing uitvoeren en bijwerken met behulp van de browserinterface of standaardtools. Met één klik op de Remote Portal kunt u extra services met toegevoegde waarde activeren, zoals Alarm Management in Cloud VMS of VideoView+.

VideoView+ biedt een gebruiksvriendelijke en kosteneffectieve oplossing om waar en wanneer u maar wilt op afstand verbinding te maken met uw apparaat. Maak gebruik van de kracht van de Bosch Cloud om uw panden te bewaken en op de hoogte te blijven van elk incident. VideoView+ maakt ook live streaming, lokaal en op afstand, van maximaal 8 gelijktijdige apparaten mogelijk via Video Security Client, of van maximaal 4 gelijktijdige apparaten op de Android- en iOS-app-clients. Dit omvat functionaliteit voor afspelen en exporteren, en forensisch zoeken voor het definiëren en uitvoeren van zoekcriteria voor opgenomen gebeurtenissen.

Bosch Remote Portal

Met de beveiligde cloudinfrastructuur, Remote Portal, kunt u uw verbonden Bosch-apparaten beheren. Vanuit het Remote Portal kunt u:

- de eerste configuratie van uw verbonden Bosch-apparaten voltooien (online en offline).
- Firmware bijwerken voor één of meer apparaten.
- Certificaten beheren.
- De status van uw aangesloten Bosch-apparaten bewaken.

Systeemintegratie en conformiteit met ONVIF

De camera voldoet aan de ONVIF Profile S-, ONVIF Profile G, ONVIF Profile M- en ONVIF Profile T-specificaties. Voor de H.265-configuratie ondersteunt de camera Media Service 2 dat een onderdeel is van ONVIF Profile T. Hierdoor is compatibiliteit tussen netwerkvideoproducten gegarandeerd, ongeacht de fabrikant.

De interne functieset van de camera voor integratie in grote projecten is gemakkelijk toegankelijk voor integrators van derden. Bezoek de website van het Bosch Integration Partner Program (IPP) (ipp.boschsecurity.com) voor meer informatie.

Modulaire montagebeugels en accessoires voor camera

Er is een uitgebreid assortiment modulaire montagebeugels en accessoires voor camera's beschikbaar waarmee u een consistent ontwerp over verschillende platformen en een scala van installatiemogelijkheden bereikt.

Er zijn verschillende specifieke accessoires verkrijgbaar die naadloos aansluiten op de camera en de verschillende installatieopties uitbreiden ten opzichte van eerdere generaties.

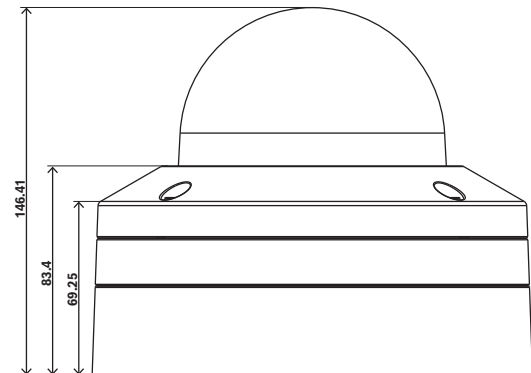
De beschikbare opties omvatten: een overschilderbare kap, een bescherming tegen weersinvloeden op de camera, een heldere of hydrofiele koepel, plafondbouwkits, een junction box met voeding en glasvezelopties en verschillende montageopties.

Informatie over de regelgeving

Normen	Type
Emissie	EN 55032 (klasse A), EN IEC 61000-6-4, EN 50121-4 (EN 61000-4-2, EN 61000-4-3, EN 61000-4-4, EN 61000-4-5, EN 61000-4-6), CFR 47 FCC, deel 15B (klasse A), ICES-003, AS/NZS CISPR 32
Immunititeit	EN 55035, EN IEC 61000-6-2, EN 50130-4 (EN 61000-4-2, EN 61000-4-3, EN 61000-4-4, EN 61000-4-5, EN 61000-4-6), EN 50121-4 (EN 61000-4-2, EN 61000-4-3, EN 61000-4-4, EN 61000-4-5, EN 61000-4-6)
Omgevingseisen	EN 50130-5 klasse IV-A (EN 60068-2-2, EN 60068-2-5, EN 60068-2-6, EN 60068-2-18, EN 60068-2-27, EN 60068-2-30, EN 60068-2-42, EN 60068-2-52, EN 60068-2-75, EN 60068-2-78, EN 60529), UL 2043 in combinatie met NDA-8002-PLN, Nema TS 2 sectie 2
Veiligheid	EN 62368-1, UL 62368-1, CSA 62368-1
Beeldkwaliteit	IEC 62676-5
HD	SMPTE 296M-2001 (resolutie: 1280x720) SMPTE 274M-2008 (resolutie: 1920x1080)
Kleurenweergave	ITU-R BT.709-6
ONVIF-conformiteit	EN 50132-5-2, EN 62676-2
Slagvastheid	EN 62262 (IK11)
Bescherming tegen water/stof	EN 60529 (IP66/IP67), ISO 20653 (IP6K9K), UL50E (type 4X)
Omgevingseisen	Verpakking 2011/65/EU RoHS (EN IEC 63000), 1999/45/EG en 1907/2006 REACH, 2012/19/EU WEEE, 94/62/EG
Markeringen	CE, cULus, WEEE, RCM, VCCI, BIS, KCC, China RoHS, Cmim
Naleving	Conform NDAA

Regio	Naleving van wet- en regelgeving/kwaliteitsaanduidingen	
Europa	CE	
Global	IEC 62443	Industrial Cyber Security Capability
VS	UL CAP	Cybersecurity Assurance Program

Opmerkingen over installatie/configuratie



Afmetingen in mm (inch)

Meegelerde onderdelen

Kwantiteit	Onderdeel
1	FLEXIDOME 8100i 4MP - X-serie camera
1	T-20 Security Torx-bit
1	Minischroevendraaier
1	IP66 rubberen ring
1	IP67-ring
1	Netwerkpatchkabel 50 cm
3	Identificatielabel
1	Beknopte installatiehandleiding
1	Veiligheids- en beveiligingsinformatie

Technische specificaties

Elektrisch	
PoE	PoE IEEE 802.3af / 802.3at Type 1, Class 3 PoE en hulpvoeding kunnen gelijktijdig worden aangesloten voor redundante werking
Ingangsspanning (VAC)	24 VAC \pm 10%
Ingangsspanning (VDC)	12 VDC – 26 VDC \pm 10%
Stroomverbruik PoE (W) (normaal – maximaal)	7 W – 12.95 W

Stroomverbruik VAC (VA) (normaal – maximaal)	12 VA – 23.3 VA
Stroomverbruik VAC (W) (normaal – maximaal)	6.9 W – 12.6 W
Stroomverbruik VDC (W) (normaal – maximaal)	7.2 W – 19 W
Sensor	
Totaal aantal pixels van sensor	4.10 MP ong.
Type sensor	1/1.8 inch CMOS; 2,9 µm
Effectieve pixels (H x V)	2,688 x 1,520
Gevoeligheid	
Technologie voor werking bij weinig licht	starlight X
Kleur (lx) (gevoeligheid gemeten volgens IEC 62676 Deel 5)	0.0090 lx (F1.3)
Monochroom (lx) (gevoeligheid gemeten volgens IEC 62676 Deel 5)	0.0007 lx (F1.3)
Hoog dynamisch bereik (HDR) (dB)	141 dB HDR X
Optisch	
Focal lengte objectief (mm)	4.4 mm – 10 mm
Irisregeling	P-iris
Horizontaal gezichtsveld (°)	110° – 48°
Verticaal gezichtsveld (°)	56° – 27°
Objectiefopening (/F)	F1.3 - F1.97
Zoom-/focusregeling	Gemotoriseerd
Videostreaming	
Videocompressie	H.264 (ISO/IEC 14496-10); M-JPEG; H.265/HEVC
Sensormodi	25 fps, HDR X, 2688 x 1520 (4,1 MP); 30 fps, HDR X, 2688 x 1520 (4,1 MP); 50 fps, 2688 x 1520 (4,1 MP); 60 fps, 2688 x 1520 (4,1 MP)

Streaming	Meerdere configureerbare streams in H.265; H.264 and M-JPEG; Configureerbare beeldfrequentie en bandbreedte; Bosch Intelligent Streaming
Frame rate (fps)	1 fps – 60 fps
Vertraging van cameraverwerking	<67ms
GOP-structuur	IP; IBP; IBBP
Signaal-ruisverhouding video (dB)	>55 dB
Resolutie	4,1 MP 2688 x 1520, 3,7 MP 2560 x 1440, 2,8 MP (4:3) 1920 x 1440, HD 1080p 1920 x 1080, 1,3 MP 1536 x 864, 1,3 MP (5:4) 1280 x 1024, HD 720p 1280 x 720, SD 432p 768 x 432, SD 480p (4:3) 720 x 480, VGA (4:3) 640 x 480

Videofuncties

ALC	Modus (standaard, fluorescerend), niveau, gemiddelde versus piek, snelheid, maximale versterking; Instelbaar
Sluitermodi	Automatic Electronic Shutter (AES); 1/25 min; 1/15,000 max; Standaardsluiter
Dag/nacht	Automatisch (instelbare schakelpunten); Kleur; Zwart-wit
WDR-technologie	HDR X
Instelling gezichtsveld	Gemotoriseerd draaien, kantelen, rollen; Autofocus
Camerafunctionaliteit	Spiegelbeeld; Rotatie 90°; Rotatie 180°; Rotatie 270° inclusief montage rechtop; Tegenlichtcompensatie (BLC); Intelligent dynamic noise reduction; Contrastverbetering; Scherp te vergroting; Intelligent defog; Pixel teller; Sabotagedetectie; Verzadiging; Helderheid
Camera-led	Automatisch uitschakelen/Inschakelen/Uitschakelen
Witbalans (K)	2,000 K – 10,000 K
Witbalansmodus	Basis; Standaard; Dominante kleur; Handmatige modus; Vasthouden; 4 automatische modi; Natriumlamp

Aantal privacymaskers	8 onafhankelijke gebieden, volledig programmeerbaar
Stempelen weergave	Naam; Logo; Datum/tijd; Alarmmelding
Scènemodi	Verkeer; Nacht; Dynamisch; Lage bitrate; Sport en spel; Winkelbedrijven; Intelligent AE; Binnenshuis; Buitenshuis; Kentekenherkenning
Positionering	Montagehoogte; Coördinaten

Analyse van beeldinhoud

Type analyse	IVA Pro Buildings; IVA Pro Perimeter; IVA Pro Privacy; Camera Trainer
Alarmtriggers	Willekeurig object; Object in veld; Lijnoverschrijding; Veld betreden/verlaten; Verdacht ophouden; Route volgen; Object inactief/verwijderd; Tellen; Bezetting; Schatting van dichtheid van menigte; Verandering van omstandigheid; Soortgelijkheid zoeken; Stroom tellen; Objecten die stoppen of beginnen te bewegen
Objectfilters	Duur; Grootte; Beeldverhouding; Snelheid; Richting; Kleur; Objectklassen (6)
Registratiemodi	Standaardregistratie (2D); 3D-registratie; Personenregistratie 3D; Schepen volgen; Museummodus
Kalibratie	Automatische 3D-kalibratie
Aantal mogelijke alarmregels (gelijktijdig)	16
Extra functionaliteiten	Sabotagedetectie
Ondersteunde analyse	IVA Pro Traffic; IVA Pro Appearance; IVA Pro Personal Protective Equipment; IVA Pro Visual Gun Detection; Intelligent Audio Analytics: T3 / T4-alarmdetectie Beschikbaar met een toekomstige FW-versie: IVA Pro License Plate; IVA Pro Vehicle Make Model; IVA Pro Dangerous Goods Signs IVA Pro License Plate + Make Model; Intelligent Audio Analytics: schotdetectie

Opslag

Interne opslag	5-s-pre-alarm-recording
Geheugenkaartsleuf	Tweevoudige micro-SDHC; Tweevoudige micro-SDXC; Tweevoudige micro-SD-kaart tot 2 TB
Configuraties voor twee micro-SD-kaartsleuven	Spiegelen (redundante opslag); Failover (verlengd service-interval); Verlengen (maximale bewaartijd); Automatische netwerkaanvulling (ANR)

Ingangen en uitgangen

Ethernet	Afgeschermd RJ45
Audio-lijningang	10 kOhm standaard; 1 Vrms max.
Audio-lijnuitgang	1,5 kOhm standaard, 1 Vrms
Alarmingangen	2
Alarmuitgangen	1
Voedingsuitgang	12 VDC, max 50 mA
Piekbescherming	1 kV; 1 kA naar aarde (8/20 µs)
Glasvezel (apart leverbaar)	De glasvezel ethernet-mediaconverterkit (VG4-SFPSCKT) die in een bewakingskast (NBA-7070-PA0, NBA-7070-PA1 or NBA-7070-PA2) wordt geïnstalleerd, voorziet de gemonteerde camera van een glasvezelinterface

Audio

Compressie en sample rate	G.711 8 kHz; L16 16 kHz; AAC-LC 80kbps 16 kHz; AAC-LC 48kbps 16 kHz
Signaal/ruis-verhouding (> vermelde waarde) (dB)	>50 dB
Audiostreaming	Full duplex; Half duplex

Netwerk

Protocollen / normen	IPv4; IPv6; UDP; TCP; HTTP; HTTPS; RTP/SRTP/RTCP; RTSP/RTSPS; IGMP V2/V3; ICMPv6; FTP/Secure FTP; ARP; DHCP; APIPA (Auto-IP, link local address); NTP (SNTP); SNMP (V1, MIBII); SNMP (V3, MIBII); 802.1x, EAP/TLS; DNS;
----------------------	---

	DNSv6; SMTP; iSCSI; UPnP (SSDP); DiffServ (QoS); LLDP; SOAP; CHAP; Digest-verificatie, SCEP
Ethernet-type	10/100/1000BASE-T; Auto-sensing; Full / half duplex
Conformiteit	ONVIF Profile S; ONVIF Profile G; ONVIF Profile T; Auto-MDIX; ONVIF Profile M

Platform

Gemeenschappelijk productplatform	CPP14
-----------------------------------	-------

Gegevensbeveiliging

Crypto-coprocessor (TPM)	RSA 4096 bit; AES/CBC 256 bit
PKI	X.509-certificaten
End-to-end-codering	Volledig end-to-end met ondersteund VMS
Codering	TLS 1.2; AES 256; AES 128; TLS 1.3
Lokale opslagcodering	XTS-AES
Videoverificatie	MD5; SHA-1; SHA-256; Controle-som
Firmwarebescherming	Gesigneerde firmware; Beveiligd opstarten; Softwareverzegeling

Mechanische specificaties

Materiaal	Behuizing: aluminium
Koepelmateriaal	Doorzichtig polycarbonaat
Draaibereik (°)	0° – 361°
Kantelbereik (°)	-3° – 85°
Rolbereik (°)	-95° – 95°
Afmetingen (Ø x H) (mm)	175 mm x 148 mm
Afmetingen (Ø x H) (in)	6.9 in x 5.7 in
Gewicht (kg)	2.30 kg
Gewicht (lb)	5.07 lb
Kleur (RAL)	RAL 9003 Signaalwit
Montagetype	Opbouwmontage

Omgevingseisen

Bedrijfstemperatuur (°C)	-50 °C – 60 °C; Tot +74 °C volgens NEMA TS 2-2021, paragraaf 2.1.5.1 met testprofiel afb. 2.1
Bedrijfstemperatuur (°F)	-58 °F – 140 °F; Tot 165 °F volgens NEMA TS 2-2021, paragraaf 2.1.5.1 met testprofiel afb. 2.1
Opslagtemperatuur (°C)	-30 °C – 70 °C
Opslagtemperatuur (°F)	-22 °F – 158 °F
Temperatuur bij koude start (°C)	-40 °C
Temperatuur bij koude start (°F)	-40 °F
Relatieve luchtvochtigheid in bedrijf, niet-condenserend (%)	5% – 93%
Relatieve luchtvochtigheid in bedrijf, condenserend (%)	5% – 100%
Relatieve vochtigheid bij opslag (%)	0% – 98%
Impactbescherming	IK11
IP-classificatie	IP66; IP67; IP6K9K
Beschermingsgraad	NEMA type 4X
Land van herkomst	Portugal

Bestelinformatie

NDE-8703-RX Vaste dome 4MP HDR X 4,4-10mm PTRZ IP67

Vaste domecamera 4 MP met starlight X, HDR X, IVA Pro Buildings, IVA Pro Perimeter IVA Pro Privacy, IP66/ IP67, IK11, H.264/H.265, 4,4-10 mm-objectief
Bestelnummer **NDE-8703-RX**

Accessoires

NDA-8000-CBL Transparante vervangende koepel

Heldere vervangende koepel.
Bestelnummer **NDA-8000-CBL**

NDA-8000-TBL Getinte koepel

Getinte koepel voor FLEXIDOME IP 8000i- en FLEXIDOME 8100i-camera's
Bestelnummer **NDA-8000-TBL**

NDA-8000-HCBL Heldere koepel

Hydrofiële koepel voor FLEXIDOME IP 8000i- en FLEXIDOME 8100i-camera's
Bestelnummer **NDA-8000-HCBL**

NDA-8000-WP Weerbescherming op camera

Bescherming tegen weersinvloeden op camera voor FLEXIDOME IP 8000i- en FLEXIDOME 8100i-camera's
Bestelnummer **NDA-8000-WP**

NDA-8000-PC Overschilderbare kap, 4x

Overschilderbare afdekkap (4 stuks) voor FLEXIDOME IP 8000i- en FLEXIDOME 8100i-camera's
Bestelnummer **NDA-8000-PC**

NDA-8000-SP Ondersteuningsset plafondmontage

Montageset voor inbouw in zachte plafonds voor FLEXIDOME IP 8000i- en FLEXIDOME 8100i-camera's
Bestelnummer **NDA-8000-SP**

NDA-8000-PIP Interfaceplaat hangend, binnen

Hangende interfaceplaat voor FLEXIDOME IP 8000i- en FLEXIDOME 8100i-camera's
Bestelnummer **NDA-8000-PIP**

NDA-8000-PIPW Interfaceplaat hangend, buiten

Hangende interfaceplaat inclusief bescherming tegen weersinvloeden voor FLEXIDOME IP 8000i- en FLEXIDOME 8100i-camera's
Bestelnummer **NDA-8000-PIPW**

NDA-8002-PLEN Brandwerende kit plafondbouw

Brandwerende montageset plafondbouw voor FLEXIDOME IP 8000i- en FLEXIDOME 8100i-camera's.
Bestelnummer **NDA-8002-PLEN**

NDA-8002-IC Plafondmontagekit

Plafondmontageset met microfoonondersteuning voor FLEXIDOME 8000i- en FLEXIDOME 8100i-camera's.
Bestelnummer **NDA-8002-IC**

NDA-U-WMT Wandbevestiging hangend

Universele wandmontagebeugel voor domecamera's, wit
Bestelnummer **NDA-U-WMT**

NDA-U-PMT Steun voor buismontage, 12" (31cm)

Universele mastmontagebeugel voor domecamera's, 31 cm, wit
Bestelnummer **NDA-U-PMT**

NDA-U-PMTE Verlengbuis voor buismontage, 50cm

Verlengstuk voor hangende buismontage, 50 cm, wit
Bestelnummer **NDA-U-PMTE**

NDA-U-PSMB Wand-/plafondbeugel voor buismontage SMB

Doos voor opbouwmontage (SMB) voor wand- of buismontage.
Bestelnummer **NDA-U-PSMB**

NDA-U-PMAS Adapter voor mastmontage klein

Mastbevestigingsadapter klein
Universele mastbevestigingsadapter, wit; klein.
Bestelnummer **NDA-U-PMAS**

NDA-U-PMAL Adapter voor mastmontage groot

Universele buismontageadapter, wit, groot
Bestelnummer **NDA-U-PMAL**

NDA-U-RMT Hangende bevestiging dakrand

Universele dakbeugel voor domecamera's, wit, voor buitengebruik
Bestelnummer **NDA-U-RMT**

NDA-U-CMT Verloopstuk voor hoekmontage

Universele hoekmontagebeugel, wit
Bestelnummer **NDA-U-CMT**

NDA-U-PA0 Bewakingskast 24VAC

Junction box, 24 VAC ingang, 24 VAC uitgang, IP66
Bestelnummer **NDA-U-PA0**

NDA-U-PA1 Bewakingskast 120VAC

Junction box, 100 - 120 VAC 50/60 Hz ingang, 24 VAC uitgang, IP66
Bestelnummer **NDA-U-PA1**

NDA-U-PA2 Bewakingskast 230VAC

Junction box, 230 VAC ingang, 24 VAC uitgang, IP66
Bestelnummer **NDA-U-PA2**

NDA-U-WMP Wandmontageplaat

Achterplaat voor universele wandmontage-, hoekmontage- en buismontagebeugel, wit, IP66
Bestelnummer **NDA-U-WMP**

NDA-U-PMTS Buismontagebeugel 4" (11cm)

Universele buismontagebeugel voor domecamera's, 11 cm (4 inch), wit
Bestelnummer **NDA-U-PMTS**

NDA-U-DWMT Dubbele wandbevestiging hangend

Universele dubbele wandmontagebeugel voor domecamera's
Bestelnummer **NDA-U-DWMT**

LTC 9230/01 Adapter voor dakrandmontage

Adapter voor platdakmontage om een eenheid rechtop te bevestigen op een vlakke ondergrond.
Bestelnummer **LTC 9230/01**

NBA-7070-PA0 Junction box 24VAC

Junction box, 24 VAC, IK10
Bestelnummer **NBA-7070-PA0**

NBA-7070-PA1 Junction box 120VAC

Junction box, 120 VAC, IK10
Bestelnummer **NBA-7070-PA1**

NBA-7070-PA2 Junction box 230VAC

Junction box, 230 VAC, IK10
Bestelnummer **NBA-7070-PA2**

NDA-8000-CND Kabelbuisadapter, 4 stuks

Kabelbuisadapter voor camera's, 4 stuks
Bestelnummer **NDA-8000-CND**

Softwareopties**MVC-IVA-TRA IVA Pro Traffic**

Video-analysesoftware op basis van diepe neurale netwerktechnologie voor verkeersmonitoring en automatische incidentdetectie.
Bestelnummer **MVC-IVA-TRA**

MVC-IVA-APC IVA Pro Appearance

Video analyticssoftware op basis van diepe neurale netwerktechnologie voor het extraheren van het uiterlijk van personen voor een latere forensische zoekopdracht; kan worden gebruikt als een bewakings- of teloplossing
Bestelnummer **MVC-IVA-APC**

MVC-IVA-PPE IVA Pro PPE

Video analyticssoftware op basis van diepe neurale netwerktechnologie voor het detecteren van persoonlijke beschermingsmiddelen.
Bestelnummer **MVC-IVA-PPE**

MVC-IVA-LPR IVA Pro License Plate

Video analyticssoftware gebaseerd op diepe neurale netwerktechnologie voor het detecteren van kentekenplaatinformatie.
Bestelnummer **MVC-IVA-LPR**

MVC-IVA-MMR IVA Pro Vehicle Make Model

Video analyticssoftware gebaseerd op diepe neurale netwerktechnologie voor het detecteren van voertuiginformatie.

Bestelnummer **MVC-IVA-MMR**

MVC-IVA-DGS IVA Pro Dangerous Good Signs

Video analyticssoftware op basis van diepe neurale netwerktechnologie voor het detecteren van tekens die gevaarlijke goederen aanduiden

Bestelnummer **MVC-IVA-DGS**

MVC-IVA-LPRX IVA Pro License Plate + Make Model

Video analyticssoftware gebaseerd op diepe neurale netwerktechnologie voor het detecteren van nummerplaat- en voertuiginformatie.

Bestelnummer **MVC-IVA-LPRX**

MVC-IVA-VGD IVA Pro visual Gun Detection

Video analyticssoftware, gebaseerd op diepe neurale netwerktechnologie en ontworpen voor het detecteren van rechtopstaande personen en getrokken pistolen.

Bestelnummer **MVC-IVA-VGD**

MVC-IAA-GUN Gunshot Detector-licentie, onbeperkt

Schotdetectorlicentie, permanent

Bestelnummer **MVC-IAA-GUN**



<https://www.boschsecurity.com>