

NDE-8703-R Фикс.куп.кам 6МП HDR 3,9-10мм PTRZ IP67 FLEXIDOME 8100i



- ▶ Удаленная настройка и удаленный ввод в эксплуатацию. Благодаря возможности дистанционного PTRZ-управления (панорамирование, наклон, боковой наклон и зум) требуемый угол обзора можно установить, не касаясь камеры или объектива.
- ▶ Технология starlight X и матрица 1/1,8" с разрешением 6 Мп (HD) обеспечивают новый уровень съемки с максимальной детализацией при слабом освещении.
- ▶ Расширенный динамический диапазон (HDR) – отображение всех деталей как в ярко освещенных, так и в темных зонах сцены
- ▶ Функция IVA Pro на основе технологии глубокого обучения позволяет с высокой степенью достоверности обнаруживать людей и транспортные средства как в зонах с отсутствием движения, так и в местах скопления людей и транспорта.
- ▶ Электронный стабилизатор изображения (EIS) измеряет частоту и амплитуду вибраций устройства и устраняет влияние вибрации на изображение.

Камера FLEXIDOME 8100i с разрешением 6 Мп обладает матрицей 1/1,8", оснащена технологией starlight и поддерживает технологию HDR при разрешении 6 Мп.

Технология starlight обеспечивает высокую чувствительность при низкой освещенности, гарантируя отличную проработку деталей даже в самых сложных ситуациях. Технология HDR X дает возможность вести съемку при разных уровнях освещенности без возникновения артефактов и размытия движущихся объектов.

Функция удаленного ввода в эксплуатацию сводит к минимуму время, необходимое для установки и ввода камеры в эксплуатацию. С помощью ПК или мобильного устройства, на котором установлено приложение Project Assistant, можно осуществлять PTRZ-управление (панорамирование, наклон, боковой наклон и зум). Это значит, что можно в один клик получить нужный угол обзора, даже не притронувшись к камере или объективу. Новейшая платформа CPP14 предоставляет мощные вычислительные ресурсы и встроенный нейронный процессор для реализации функций видеоаналитики на основе глубокого обучения –

IVA Pro. Эти функции, в частности, позволяют с высокой степенью достоверности обнаруживать людей и транспортные средства даже в местах большого скопления людей и машин. Чрезвычайно прочная конструкция подходит для эксплуатации в самых разных отраслях, например на правительственных объектах, в транспортных системах, в городских системах видеонаблюдения и мониторинга дорожного движения, а также в образовательных учреждениях.

Функции

Эффективность starlight

Высокотехнологичная светочувствительная матрица в сочетании с эффективной обработкой изображений и шумоподавлением позволяет достичь исключительной чувствительности в цветном режиме. Камера отлично работает в условиях слабого освещения, обеспечивая точную цветопередачу даже при минимальном уровне окружающего света.

Расширенный динамический диапазон (HDR)

Технология расширения динамического диапазона (HDR) на основе съемки с несколькими экспозициями позволяет запечатлеть больше деталей одновременно в ярко освещенных и затененных участках в пределах одной сцены. В результате можно с легкостью различить объекты и детали, например лица с яркой фоновой засветкой.

Для измерения фактического динамического диапазона камеры используется метод анализа на основе функции фотоэлектрического преобразования (OECF) в соответствии со стандартом IEC 62676, часть 5.

Intelligent Video Analytics Pro (IVA Pro)

Камера поставляется с уже установленными приложениями IVA Pro Buildings, IVA Pro Perimeter и IVA Pro Privacy. При условии приобретения лицензии можно установить и другие приложения видеоаналитики для более оптимального решения тех или иных задач и расширения возможностей видеонаблюдения.

Усовершенствованные функции аналитики на основе технологии глубокого обучения позволяют с высокой степенью достоверности обнаруживать и отслеживать людей и транспортные средства как в зонах с отсутствием движения, так и в многолюдных местах с интенсивным дорожным движением. Устойчивая к ложным признакам, обусловленным атмосферными и природными явлениями (дождь, снег, град, движение деревьев и других объектов из-за ветра, отражения в воде, тени, насекомые и т. д.), камера обеспечивает точное и надежное обнаружение объектов, а также их отслеживание и классификацию. Продуманный набор правил подачи сигналов тревоги и работы

счетчиков обеспечивает своевременное оповещение о возникновении заранее заданных тревожных ситуаций.

Тот факт, что функции классификации объектов встроены в камеру и сразу готовы к работе, сильно упрощает процесс настройки. С помощью этих передовых функций можно построить комплексное решение для всестороннего обеспечения безопасности в самых разных условиях и областях применения.

Intelligent Video Analytics Pro (IVA Pro) – дополнительные лицензии

С выходом IVA Pro Appearance у пользователей появилась возможность производить поиск в видеозаписях с учетом отличительных признаков (цвет одежды, наличие сумки или головного убора и т. п.), что значительно повышает точность при поиске конкретных людей. А интеграция функции IVA Pro Gun Detection усиливает эффективность мер безопасности – с ней камера может автоматически обнаруживать и классифицировать людей, угрожающих огнестрельным оружием, благодаря чему обеспечивается комплексное обнаружение угроз.

Кроме того, в камере появилась функция IVA Pro Personal Protective Equipment (PPE), которая следит за правильным использованием средств индивидуальной защиты, содействуя снижению риска несчастных случаев и созданию здоровых и безопасных условий труда на различных объектах. Приобретя лицензию IVA Pro Traffic, можно оптимизировать аналитику камеры для решения задач интеллектуальных транспортных систем (ITS), таких как подсчет и классификация автомобилей, а также автоматическое обнаружение ДТП, которые необходимы для проектирования автомобильных дорог и городской инфраструктуры. А компонент IVA Pro License Plate виртуозно справляется с задачей идентификации номерных знаков в режиме реального времени на автостоянках и в городской среде – отличное решение для автоматизированных систем продажи билетов, систем контроля за соблюдением ПДД и интеллектуальных парковок.

Camera Trainer

С помощью программы Camera Trainer, использующей машинное обучение, пользователь может определять объекты, представляющие интерес, и генерировать для них «детекторы».

Автоматическая калибровка

Благодаря функции автоматической калибровки камера может преобразовывать двумерные массивы пикселей в трехмерные данные, соответствующие реальным физическим характеристикам объектов, таким как размер, скорость и географическое местоположение. Эти данные используются для отслеживания объектов. Камера сама определяет параметры калибровки, обнаруживая и анализируя объекты (людей и

транспортные средства) в кадре с помощью ИИ. Человеку нужно лишь запустить калибровку, один раз нажав на кнопку, а затем проверить результаты. Это существенно упрощает и ускоряет процесс калибровки, обеспечивая оптимальную точность при минимальных затратах.

Интеллектуальная потоковая передача данных Intelligent Streaming

Возможности интеллектуального кодирования на базе видеоанализа снижают энергопотребление до минимума. В кодировании нуждаются только важные данные сцены, в т.ч. движения или объекты, выявленные с помощью аналитики. Камера способна передавать четыре независимых видеопотока одновременно, которые можно настраивать для разных целей: например, один для просмотра в реальном времени, другой для записи, а третий — для удаленного мониторинга при ограниченной пропускной способности канала связи. Каждый из этих потоков можно настроить отдельно, что обеспечивает высокое качество видеоизображения, полностью соответствующее назначению, и позволяет снизить скорость передачи данных до 90 %, по сравнению со стандартной камерой.

Электронный стабилизатор изображения

Смещение или дрожание камеры при съемке может ухудшать качество изображения. При большом увеличении даже небольшая вибрация может сделать изображение сильно размытым и непригодным для использования. К тому же оператор может быстро уставать. Предусмотренный в камере алгоритм стабилизации изображения с помощью встроенного гироскопа обнаруживает непрерывную вибрацию и устраняет дрожание видео по вертикальной и горизонтальной осям. В результате оператор видит на мониторе стабильное и сглаженное изображение.

Возможна регулировка кроп-фактора EIS. Это позволяет оптимизировать баланс между полем обзора и максимальной амплитудой колебаний для получения исключительно четкого изображения с камеры.

Зона обзора в соответствии с DORI

DORI (обнаружение, наблюдение, распознавание, идентификация) — это система, определенная стандартом EN-62676-4, которая служит для определения способности человека различать людей или объекты в пределах зоны обзора при просмотре видео. Ниже приведена максимальная дальность, на которой та или иная комбинация камеры и объектива может отвечать этим критериям:

Камера 6 Мп с объективом 3,9-10 мм*

DORI	Разрешение DORI	Расстояние	Ширина по горизонтали
Обнаружение	25 пикселей/м	40 м / 162 м	131 м
	8 пикселей/фут	125 футов / 505 футов	408 футов
Наблюдение	63 пикселя/м	16 м / 64 м	52 м
	19 пикселей/фут	53 фута / 213 футов	172 фута
Распознавание	125 пикселей/м	8 м / 32 м	26 м
	38 пикселей/фут	26 футов / 106 футов	86 футов
Идентификация	250 пикселей/м	4 м / 16 м	13 м
	76 пикселей/фут	13 футов / 53 фута	43 фута

*Численные данные в этой таблице не отражают расстояния IVA. Значения расстояний IVA можно получить с помощью калькулятора объективов или инструмента проектирования IP-системы видеонаблюдения Bosch.

Режимы съемки

Предусмотрено несколько настраиваемых режимов с оптимальными значениями параметров для разных целей применения. Одним нажатием можно выбрать полный набор оптимально настроенных параметров изображения в соответствии с условиями съемки. Можно выбрать соответствующий режим для тех или иных условий видеонаблюдения (освещение натриевыми лампами, быстро движущиеся объекты, слабое освещение и т. п.).

Защита от дождя, пыли и несанкционированного доступа + надежная работа в широком диапазоне температур

Подходит для установки в помещениях и на открытом воздухе.

Прочная конструкция, соответствующая стандартам IP66/IP67 и IK11, надежно защищает камеру и ее купол от дождя и пыли, а также от действий вандалов и попыток несанкционированного доступа.

Камера может работать в широком диапазоне температур окружающей среды: от -50 до +60 °С.

Полностью удаленный ввод в эксплуатацию

Установка профессиональных IP-камер видеонаблюдения еще никогда не была настолько проста. Действительно, устанавливая камеру, вы больше никогда не захотите возвращаться к старым способам установки. Мы упростили установку и ввод в эксплуатацию до такой степени, что эти задачи можно выполнить за считанные минуты.

В камере FLEXIDOME 8100i с разрешением 6 Мп предусмотрена функция удаленного ввода в эксплуатацию, благодаря которой больше не нужно подниматься и спускаться по лестнице. С помощью ПК или мобильного устройства, на котором установлено приложение Bosch Project Assistant, можно осуществлять панорамирование, наклон, боковой наклон и масштабирование (PTRZ) камеры, а также направлять камеру для получения требуемой зоны обзора одним нажатием, не прикасаясь к камере или объективу. Удаленную конфигурацию и ввод в эксплуатацию также можно выполнить позднее после установки всех камер. Нужно лишь подключить приложение Bosch Project Assistant для iOS, Windows или Android к камере по беспроводной локальной сети. Или подключиться к камере удаленно по сети при помощи веб-интерфейса камеры или Bosch Configuration Manager.

Простая установка

Соответствуя принципам конструирования Bosch, механическая конструкция камеры допускает использование монтажной коробки для установки на поверхности и обеспечивает удобную и аккуратную укладку кабелей.

Камера может питаться по технологии Power-over-Ethernet (питание по кабелю передачи данных). При такой конфигурации для просмотра видео, подачи питания и управления камерой требуется подключить только один кабель. Использование PoE облегчает и удешевляет установку, так как для работы камеры не требуется местный источник питания.

Благодаря автонастройке варифокального объектива (функция AVF) для настройки положения зума установщикам не требуется открывать камеру. Автоматическая моторизованная регулировка зума/фокуса с взаимно однозначным сопоставлением пикселей обеспечивает точную фокусировку камеры.

Безопасность данных

Специальные меры обеспечивают наивысшую безопасность доступа к устройству и переноса данных. Во время первоначальной настройки камера доступна только через защищенные каналы и требует ввода пароля. Доступ к веб-браузеру и клиенту просмотра можно ограничить с помощью HTTPS или других защищенных протоколов, поддерживающих современный протокол TLS 1.2 с обновленными наборами шифров, включая шифрование AES с 256-битными ключами. Никакое программное обеспечение не может быть установлено в камере, а только может быть загружено подлинное микропрограммное обеспечение. Трехуровневая защита паролем и рекомендации по безопасности позволяют гибко настраивать доступ к устройству.

Доступ к сети и устройству можно ограничить при помощи проверки подлинности сети 802.1x с протоколом EAP/TLS. Встроенный регистрационный брандмауэр, встроенная поддержка доверенного платформенного модуля (TPM) и инфраструктуры открытых ключей (PKI) гарантируют надежную защиту от атак злоумышленников.

Усовершенствованная обработка сертификатов обеспечивает следующие преимущества:

- При необходимости автоматически создаются уникальные самостоятельно подписанные сертификаты
- Для проверки подлинности используются серверные и клиентские сертификаты
- Использование клиентских сертификатов для подтверждения подлинности
- Сертификаты с зашифрованными закрытыми ключами
- Ключ длиной 4096 бит

Расширенная запись на стороне камеры

Расширенная запись на стороне камеры предоставляет надежное решение для хранения благодаря сочетанию указанных ниже функциональных возможностей.

- Две карты microSD, которые можно настроить в одном из следующих режимов:
 - Зеркальный режим для резервирования хранилища
 - Режим «При отказе» для расширения интервалов обслуживания
 - Расширенный режим для максимального срока хранения
- Поддержка карт microSD промышленного класса для продолжительного срока службы
- Мониторинг работоспособности карт microSD промышленного класса (разъем 1) позволяет заблаговременно определить необходимость в обслуживании.

Облачные сервисы

Использование Bosch Security Cloud позволяет производить настройку, устранение неполадок и обновление микропрограмм поддерживаемых устройств с помощью веб-интерфейса в браузере или с помощью стандартных инструментов. Одним щелчком мыши в Remote Portal можно активировать дополнительные полезные службы, например управление тревожными сигналами в Cloud VMS или VideoView+.

VideoView+ — это экономичное и простое в использовании решение для удаленного подключения к устройству отовсюду и в любое время. Используя возможности облака Bosch, можно наблюдать за объектами и получать уведомления о любых происшествиях. VideoView+ также обеспечивает прием живого потокового видео, локально и удаленно, одновременно с 8

устройств при использовании Video Security Client или с 4 устройств при использовании клиентских приложений для Android и iOS. Реализованы функции воспроизведения и экспорта, а также есть возможность поиска определенных событий на видеозаписи, удовлетворяющих заданным критериям.

Bosch Remote Portal

Подключенными устройствами Bosch можно управлять с помощью безопасной облачной инфраструктуры Remote Portal. Remote Portal позволяет:

- Выполнять начальную настройку подключенных устройств Bosch (онлайн или автономно).
- Обновлять прошивку одного или нескольких устройств.
- Управлять сертификатами.
- Контролировать работоспособность подключенных устройств Bosch.

Системная интеграция и соответствие стандарту ONVIF

Эта камера соответствует требованиям стандартов ONVIF Profile S, ONVIF Profile G, ONVIF Profile M и ONVIF Profile T. Для конфигурации H.265 камера поддерживает Media Service 2 в рамках ONVIF Profile T. Это гарантирует функциональную совместимость с оборудованием для сетевого видеонаблюдения независимо от производителя. Сторонние интеграторы могут легко получить доступ к набору внутренних функций камеры для ее интеграции в крупные проекты. Посетите веб-сайт Integration Partner Program (IPP) (ipp.boschsecurity.com) для получения более подробной информации.

Кронштейны и аксессуары для модульных систем

Предлагается полный ассортимент модульных кронштейнов и дополнительных принадлежностей для камер, что обеспечивает унифицированный подход к конструированию при использовании разных платформ и самых разных вариантов установки.

Имеется специальное дополнительное оборудование, которое можно легко установить в камеру и расширить различные варианты установки по сравнению с предыдущими поколениями.

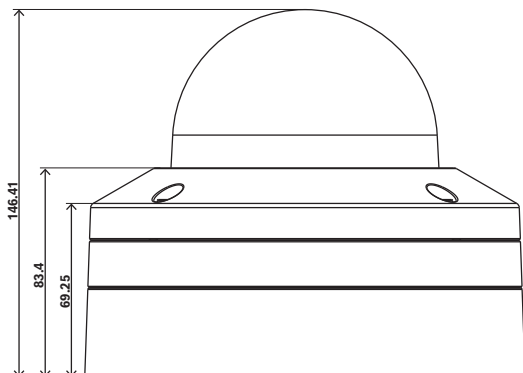
Сюда входят корпус с возможностью покраски, кожух для защиты от атмосферных воздействий, прозрачный, тонированный или гидрофильный купол, комплекты для установки камеры в потолок, бокс видеонаблюдения с возможностью ввода питания и оптоволоконного кабеля, а также аксессуары для разных вариантов монтажа.

Нормативная информация

Стандарты	Тип
Излучение помех	EN 55032 (класс A); EN IEC 61000-6-4; EN 50121-4 (EN 61000-4-2, EN 61000-4-3, EN 61000-4-4, EN 61000-4-5, EN 61000-4-6); CFR 47 FCC, часть 15B (класс A); ICES-003; AS/NZS CISPR 32
Помехоустойчивость	EN 55035, EN IEC 61000-6-2, EN 50130-4 (EN 61000-4-2, EN 61000-4-3, EN 61000-4-4, EN 61000-4-5, EN 61000-4-6), EN 50121-4 (EN 61000-4-2, EN 61000-4-3, EN 61000-4-4, EN 61000-4-5, EN 61000-4-6)
Условия эксплуатации	EN 50130-5, класс IV-A (EN 60068-2-2, EN 60068-2-5, EN 60068-2-6, EN 60068-2-18, EN 60068-2-27, EN 60068-2-30, EN 60068-2-42, EN 60068-2-52, EN 60068-2-75, EN 60068-2-78, EN 60529); UL 2043 при использовании совместно с NDA-8002-PLN; Nema TS 2, раздел 2
Обеспечение безопасности	EN 62368-1, UL 62368-1, CSA 62368-1
Качество изображения	IEC 62676-5
HD	SMPTE 296M-2001 (разрешение: 1280x720) SMPTE 274M-2008 (разрешение: 1920x1080)
Цветопередача	ITU-R BT.709-6
Соответствие стандарту ONVIF	EN 50132-5-2, EN 62676-2
Ударопрочность	EN 62262 (IK11)
Защита от воды и пыли	EN 60529 (IP66/IP67), ISO 20653 (IP6K9K), UL50E (тип 4X)
Условия эксплуатации	2011/65/EU RoHS (EN IEC 63000), 1999/45/EC и 1907/2006 REACH, 2012/19/EU WEEE, 94/62/EC (упаковка)
Знаки соответствия	CE, cULus, WEEE, RCM, VCCI, BIS, KCC, RoHS для Китая, Cmil
Соответствие требованиям	Класс защиты NDAA

Регион	Примечание о соответствии стандартам/уровню качества	
Европа	CE	
Global	IEC 62443	Industrial Cyber Security Capability
США	UL CAP	Cybersecurity Assurance Program

Замечания по установке и настройке



Размеры в мм (дюймах)

Комплектация

Количество	Компонент
1	Камера FLEXIDOME 8100i с разрешением 6 Мп
1	Бита T-20 Security Torx
1	Мини-отвертка
1	Резиновая втулка IP66
1	Уплотнительное кольцо (IP67)
1	Сетевой соединительный кабель 50 см
3	Идентификационная бирка
1	Краткое руководство по установке
1	Информация о защите и безопасности

Технические характеристики

Электрические характеристики

Ввод PoE	PoE IEEE 802.3af / 802.3at Type 1, Class 3 PoE и дополнительный источник питания могут быть подключены одновременно для обеспечения резервирования
Напряжение на входе (В пер. тока)	24 VAC \pm 10%
Напряжение на входе (В пост. тока)	12 VDC – 26 VDC \pm 10%
Потребляемая мощность PoE (Вт) (типовая – максимальная)	7 W – 12.95 W

Потребляемая мощность по перем. току (ВА) (типовая – максимальная)	12 VA – 23.3 VA
Потребляемая мощность по перем. току (Вт) (типовая – максимальная)	6.9 W – 12.6 W
Потребляемая мощность по пост. току (Вт) (типовая – максимальная)	7.2 W – 19 W

Датчик

Общее количество пикселей датчика	6 МП приibl.
Тип матрицы	1/1.8 inch CMOS; 2,3 мкм
Эффективные пиксели (Г x В)	3,264 x 1,840

Чувствительность

Технология низкой освещенности	starlight
Цветной режим (лк) (чувствительность измерена по IEC 62676, часть 5)	0.0360 lx (F1,6)
Монохромный режим (лк) (чувствительность измерена по IEC 62676, часть 5)	0.0054 lx (F1,6)
Расширенный динамический диапазон (HDR) (дБ)	120 dB HDR

Оптика

Фокусное расстояние объектива (мм)	3.9 mm – 10 mm
Управление диафрагмой	P-диафрагма
Угол обзора по горизонтали (°)	117° – 44°
Угол обзора по вертикали (°)	62° – 24°
Апертура объектива (f/F)	F1,6–F2,7
Управление зумом/фокусом	Моторизованная

Видеопотоки

Сжатие видеосигнала	H.264 (ISO/IEC 14496-10); M-JPEG; H.265/HEVC
Режимы матрицы	25 кадров/с, HDR, 3072x1728 (5,3 Мп) 30 кадров/с, HDR, 3072x1728

	(5,3 Мп) 25 кадров/с, 3264x1840 (6 Мп) 30 кадров/с, 3264x1840 (6 Мп)
Поток	Несколько настраиваемых потоков с разрешением H.265; H.264 and M-JPEG; Настраиваемая частота кадров и пропускная способность; Bosch Intelligent Streaming
Частота кадров (fps)	1 fps – 30 fps
Задержка обработки изображения	<67ms
Структура группы изображений	IP; IBP; IBVP
Отношение "сигнал/шум" для видеопотока (дБ)	>55 dB
Разрешение	6 Мп 3264 x 1840; 5,3 Мп 3072 x 1728; 4,1 Мп 2688 x 1512; 3 Мп 2304 x 1296; 2,8 Мп (4:3) 1920 x 1440; HD 1080p 1920 x 1080; 1,3 Мп 1536 x 864; 1,3 Мп (5:4) 1280 x 1024; HD 720p 1280 x 720; SD 432p 768 x 432; SD 480p (4:3) 720 x 480; VGA (4:3) 640 x 480

Видеофункции

APU	Режим (стандартный, люминесцентные лампы), уровень, средний/пиковый, скорость, максимальное усиление; возможность регулировки
Режимы затвора	Automatic Electronic Shutter (AES); 1/25 min; 1/15,000 max; Затвор по умолчанию
День / ночь	Авто (регулируемые точки переключения); Цветное; Однотонный
Технология WDR	HDR
Регулировка угла обзора	Механическое панорамирование, наклон, поворот; Автофокус
Функции камеры	Зеркальное изображение; Поворот на 90°; Поворот на 180°; Поворот на 270°, в том числе в вертикальном режиме; Компенсация фоновой засветки; Intelligent dynamic noise reduction; Усиление

	контраста; Усиление резкости; Intelligent Defog; Счетчик пикселей; Обнаружение несанкционированного доступа; Насыщение; Яркость
Светодиодный индикатор камеры	Автоматическое отключение; включено; отключено
Баланс белого (К)	2,000 К – 10,000 К
Режимы баланса белого	Базовый; Стандартное; Доминирующий цвет; Ручной режим; Удержание; 4 автоматических режима; Натриевая лампа
Число масок конфиденциальных секторов	8 независимых областей, полностью программируемые
Отображение отметки времени	Название; Логотип; Дата/время; Тревожное сообщение
Режимы съемки	Трафик; Оптимизированный для ночи режим; Яркий; Низкая скорость передачи данных; Спорт и игры; Розничная торговля; Intelligent AE; В помещении; Вне помещения; Распознавание номеров знаков
Позиционирование	Высота установки; Координаты

Анализ видеоданных

Тип анализа	IVA Pro Buildings; IVA Pro Perimeter; IVA Pro Privacy; Camera Trainer
Триггеры тревог	Любой объект; Объект в поле; Пересечение линии; Вход/выход из поля; Праздношатание; Следование по маршруту; Неподвижный/удаленный объект; Счетчик; Загруженность; Оценка плотности скопления; Изменение условий; Поиск сходства; Поток/встречный поток; Прекращение или начало движения объектов
Фильтры объекта	Длительность; Размер; Соотношение сторон; Скорость; Направление; Цветное; классы объектов (6)
Режимы отслеживания	Стандартное отслеживание (2D); Отслеживание в формате 3D; Отслеживание людей в формате 3D; Отслеживание судов; Режим музея
Калибровка	Автоматическая калибровка 3D

Число возможных правил тревог (одновременно)	16
Дополнительные функции	Обнаружение несанкционированного доступа
Поддерживаемые средства анализа (по лицензии)	IVA Pro Traffic; IVA Pro Appearance; IVA Pro Personal Protective Equipment; IVA Pro Visual Gun Detection; Intelligent Audio Analytics: обнаружение сигналов тревоги типа Т3/Т4 Будет доступно в будущем выпуске микропрограммы: IVA Pro License Plate; IVA Pro Vehicle Make Model; IVA Pro Dangerous Goods Signs; IVA Pro License Plate + Make Model; Intelligent Audio Analytics: обнаружение выстрелов

Хранилище

Внутреннее хранилище	5-s-pre-alarm-recording
Разъем для карты памяти	Сдвоенный разъем micro SDHC, сдвоенный разъем micro SDXC, сдвоенный разъем micro SD для карт памяти емкостью до 2 ТБ
Конфигурации сдвоенного разъема для карт памяти micro SD	Зеркало (резервное хранилище); Отказоустойчивость (продленный интервал обслуживания); Продлить (макс. время хранения); Автоматическое пополнение сети

Входы и выходы

Ethernet	Экранированный RJ45
Линейный аудиовход	10 кОм (типов.); макс. 1 В ср. квадр.
Линейный аудиовыход	1,5 кОм (типов.), 1 В ср. квадр.
Тревожные входы	2
Тревожные выходы	1
Выход питания	12 В пост. тока, макс. 50 мА
Защита от перенапряжения	1 кВ; 1 кА на землю (8/20 мкс)
Волоконно-оптический интерфейс (продается отдельно)	Комплект медиаконвертера Ethernet–оптоволокно (VG4-SFPSCKT), устанавливаемый в шкаф видеонаблюдения (NBA-7070-PA0, NBA-7070-PA1

или NBA-7070-PA2), предоставляет оптоволоконный интерфейс для подключения к установленной камере.

Аудио

Сжатие и частота выборки	G.711 8 kHz; L16 16 kHz; AAC-LC 80kbps 16 kHz; AAC-LC 48kbps 16 kHz
Отношение сигнал/шум (> заявленного значения) (дБ)	>50 dB
Потоковое аудио	Полнодуплексный; Полудуплексный

Сеть

Протоколы / стандарты	IPv4; IPv6; UDP; TCP; HTTP; HTTPS; RTP/SRTP/RTCP; RTSP/RTSPS; IGMP V2/V3; ICMPv6; FTP/SFTP (Secure FTP); ARP; DHCP; APIPA (автоматическое назначение IP-адреса, локальный адрес канала); NTP (SNTP); SNMP (V1, MIBII); SNMP (V3, MIBII); 802.1x, EAP/TLS; DNS; DNSv6; SMTP; iSCSI; UPnP (SSDP); DiffServ (QoS); LLDP; SOAP; CHAP; дайджест-проверка подлинности, SCEP
Тип Ethernet	10/100/1000BASE-T; Auto-sensing; Full / half duplex
Соответствие стандартам	ONVIF Profile S; ONVIF Profile G; ONVIF Profile T; Auto-MDIX; ONVIF Profile M

Платформа

Платформа Common Product Platform	CPP14
-----------------------------------	-------

Безопасность данных

Шифровальный сопроцессор (TPM)	RSA 4096 бит; AES/CBC 256 bit
PKI	Сертификаты X.509
Сквозное шифрование	Полное сквозное при поддержке VMS
Шифрование	TLS 1.2; AES 256; AES 128; TLS 1.3
Шифрование локальных хранилищ	XTS-AES

Функция установления подлинности видеоизображения	MD5; SHA-1; SHA-256; Контрольная сумма
Защита микропрограммы	Микропрограмма с цифровой подписью, защищенная загрузка, защита ПО

Механические характеристики

Материал	Корпус: алюминий
Пузырчатый материал	Прозрачный поликарбонат
Диапазон углов панорамирования (°)	0° – 361°
Диапазон углов наклона (°)	-3° – 85°
Диапазон углов поворота (°)	-95° – 95°
Размеры (Ø x В) (мм)	175 mm x 148 mm
Размеры (Ø x В) (дюймов)	6.9 in x 5.7 in
Вес (кг)	2.30 kg
Вес (фунтов)	5.07 lb
Цвет (RAL)	RAL 9003 насыщенно-белый
Тип монтажа	Монтаж на поверхность

Условия окружающей среды

Рабочая температура (°C)	-50 °C – 60 °C; до 74 °C в соответствии с NEMA TS 2-2021, параграф 2.1.5.1, с использованием профиля испытаний на рис. 2.1
Рабочая температура (°F)	-58 °F – 140 °F; до 165 °F в соответствии с NEMA TS 2-2021, параграф 2.1.5.1, с использованием профиля испытаний на рис. 2.1
Температура хранения (°C)	-30 °C – 70 °C
Температура хранения (°F)	-22 °F – 158 °F
Температура холодного запуска (°C)	-40 °C
Температура холодного запуска (°F)	-40 °F
Относительная влажность при работе (без конденсации) (%)	5% – 93%
Рабочая относительная влажность, с конденсацией (%)	5% – 100%

Относительная влажность при хранении (%)	0% – 98%
Защита от ударов	IK11
Степень защиты (IP)	IP66; IP67; IP6K9K
Класс защиты	NEMA тип 4X
Страна происхождения	Португалия

Информация для заказа

NDE-8703-R Фикс.куп.кам 6МП HDR 3,9-10мм PTRZ IP67

Фиксированная купольная камера 6 МП, с технологиями starlight, HDR, IVA Pro Buildings, IVA Pro Perimeter, IVA Pro Privacy, IP66/IP67, IK11, H.264/H.265, объектив 3,9–10 мм
Номер заказа **NDE-8703-R**

Дополнительное оборудование

NDA-8000-CBL Прозрачный запасной купол

Прозрачный купол.

Номер заказа **NDA-8000-CBL**

NDA-8000-TBL Тонированный купол

Тонированный купол для камер FLEXIDOME IP 8000i и FLEXIDOME 8100i

Номер заказа **NDA-8000-TBL**

NDA-8000-HCBL Гидроф. купол

Купол с гидрофильным покрытием для камер FLEXIDOME IP 8000i и FLEXIDOME 8100i

Номер заказа **NDA-8000-HCBL**

NDA-8000-WP Защита от атм. воздействий для камеры

Кожух на камеру для защиты от атмосферных воздействий для камер FLEXIDOME IP 8000i и FLEXIDOME 8100i

Номер заказа **NDA-8000-WP**

NDA-8000-PC Корпус с возможностью покраски, 4 шт.

Корпус с возможностью покраски (4 шт.) для камер FLEXIDOME IP 8000i и FLEXIDOME 8100i

Номер заказа **NDA-8000-PC**

NDA-8000-SP Набор опор. дет. для монтажа в потолок

Опора для подвешивания потолка для комплекта для установки в потолок для камер FLEXIDOME IP 8000i и FLEXIDOME 8100i

Номер заказа **NDA-8000-SP**

NDA-8000-PIP Пластина подвешивания интерфейса, внутр.

Адаптерная пластина для подвешивания монтажа для камер FLEXIDOME IP 8000i и FLEXIDOME 8100i

Номер заказа **NDA-8000-PIP**

NDA-8000-PIPW Пластина подвешенного интерфейса, наружн.

Адаптерная пластина для подвешенного монтажа в комплекте с кожухом для защиты от атмосферных воздействий для камер FLEXIDOME IP 8000i и FLEXIDOME 8100i

Номер заказа **NDA-8000-PIPW**

NDA-8002-PLEN Компл. класса «пленум» в потолок

Комплект для установки в потолок для камер FLEXIDOME IP 8000i и FLEXIDOME 8100i. Подходит для пространства с циркуляцией воздуха.

Номер заказа **NDA-8002-PLEN**

NDA-8002-IC Комплект для монтажа в потолок

Комплект для установки в потолок с поддержкой микрофона для камер FLEXIDOME 8000i и FLEXIDOME 8100i.

Номер заказа **NDA-8002-IC**

NDA-U-WMT Кронштейн для подв. монтажа на стену

Универсальный настенный кронштейн для купольных камер, белого цвета

Номер заказа **NDA-U-WMT**

NDA-U-PMT Кронштейн для подв. монт. на трубу, 31см

Универсальный кронштейн для монтажа на трубу для купольных камер, 31 см, белого цвета

Номер заказа **NDA-U-PMT**

NDA-U-PMTE Удлинительная труба для подв. монт. 50см

Удлинитель для универсального кронштейна для монтажа на трубу, 50 см, белого цвета

Номер заказа **NDA-U-PMTE**

NDA-U-PSMB Кронштейн, подв. монт. стена/потол. SMB

Корпус для монтажа на поверхность (SMB) для монтажа на стену или на трубу.

Номер заказа **NDA-U-PSMB**

NDA-U-PMAS Адаптер для монтажа на столб, маленький

Адаптер для установки на столб, маленький Универсальный адаптер для установки на столб, белый цвет; маленький.

Номер заказа **NDA-U-PMAS**

NDA-U-PMAL Адаптер для монтажа на столб, большой

Универсальный адаптер для монтажа на столб, белый; большой

Номер заказа **NDA-U-PMAL**

NDA-U-RMT Кронштейн для подв. монт. на парапет

Универсальный кронштейн для установки на крышу для купольных камер, белый, для использования вне помещений

Номер заказа **NDA-U-RMT**

NDA-U-CMT Адаптер для углового монтажа

Универсальный кронштейн для установки на угол, белый

Номер заказа **NDA-U-CMT**

NDA-U-PA0 Шкаф видеонаблюдения 24В пер. тока

Бокс видеонаблюдения, 24 В перем. тока на входе, 24 В перем. тока на выходе, IP66

Номер заказа **NDA-U-PA0**

NDA-U-PA1 Шкаф видеонаблюдения 120В пер. тока

Бокс видеонаблюдения, вход 100–120 В пер. тока, 50/60 Гц, выход 24 В пер. тока, IP66

Номер заказа **NDA-U-PA1**

NDA-U-PA2 Шкаф видеонаблюдения 230В пер. тока

Бокс видеонаблюдения, 230 В перем. тока на входе, 24 В перем. тока на выходе, IP66

Номер заказа **NDA-U-PA2**

NDA-U-WMP Пластина для монтажа на стену

Задняя панель для универсального настенного кронштейна, монтаж на угол и монтаж на столб, белый цвет, IP66

Номер заказа **NDA-U-WMP**

NDA-U-PMTS Кронштейн для подв. монт. на трубу, 11см

Универсальный кронштейн для подвешенного монтажа на трубу для купольных камер, 11 см, белого цвета

Номер заказа **NDA-U-PMTS**

NDA-U-DWMT Двойной кроншт. для подв. монт. на стену

Универсальный двойной настенный кронштейн для купольных камер

Номер заказа **NDA-U-DWMT**

LTC 9230/01 Адаптер для монтажа на крышу (парапет)

Адаптер для установки устройства в вертикальном положении на плоскую поверхность крыши.

Номер заказа **LTC 9230/01**

NBA-7070-PA0 Шкаф видеонаблюдения 24В пер. тока

Бокс видеонаблюдения, 24 В перем. тока, IK10

Номер заказа **NBA-7070-PA0**

NBA-7070-PA1 Шкаф видеонаблюдения 120В пер. тока

Бокс видеонаблюдения, 120 В перем. тока, IK10

Номер заказа **NBA-7070-PA1**

NBA-7070-PA2 Шкаф видеонаблюдения 230В пер. тока

Бокс видеонаблюдения, 230 В перем. тока, IK10

Номер заказа **NBA-7070-PA2**

Адаптер для кабелепровода NDA-8000-CND, 4 шт.

Адаптер для кабелепровода для камер, 4 шт.

Номер заказа **NDA-8000-CND**

Дополнительное программное обеспечение**MVC-IVA-TRA IVA Pro Traffic**

Программное обеспечение для анализа видеоданных на основе нейронных сетей для мониторинга дорожного движения и автоматического обнаружения инцидентов.

Номер заказа **MVC-IVA-TRA**

MVC-IVA-APC IVA Pro Appearance

Программное обеспечение для видеоаналитики на основе технологии глубоких нейронных сетей, предназначенное для получения данных о внешнем виде людей с целью последующего использования при поиске по видеозаписям; может использоваться как решение для видеонаблюдения или подсчета.

Номер заказа **MVC-IVA-APC**

MVC-IVA-PPE IVA Pro PPE

Программное обеспечение для видеоаналитики на основе технологии глубоких нейронных сетей, предназначенное для обнаружения средств индивидуальной защиты.

Номер заказа **MVC-IVA-PPE**

MVC-IVA-LPR IVA Pro License Plate

Программное обеспечение для видеоаналитики на основе технологии глубоких нейронных сетей, предназначенное для распознавания информации на номерных знаках.

Номер заказа **MVC-IVA-LPR**

MVC-IVA-MMR IVA Pro Vehicle Make Model

Программное обеспечение для видеоаналитики на основе технологии глубоких нейронных сетей, предназначенное для распознавания автомобилей.

Номер заказа **MVC-IVA-MMR**

MVC-IVA-DGS IVA Pro Dangerous Good Signs

Программное обеспечение для видеоаналитики на основе технологии глубоких нейронных сетей, предназначенное для распознавания знаков опасных грузов.

Номер заказа **MVC-IVA-DGS**

MVC-IVA-LPRX IVA Pro License Plate + Make Model

Программное обеспечение для видеоаналитики на основе технологии глубоких нейронных сетей, предназначенное для распознавания информации на номерных знаках и распознавания автомобилей.

Номер заказа **MVC-IVA-LPRX**

MVC-IVA-VGD IVA Pro Visual Gun Detection

Программное обеспечение для видеоаналитики на основе технологии глубоких нейронных сетей, предназначенное для обнаружения стоящих прямо людей с оружием в руках.

Номер заказа **MVC-IVA-VGD**

MVC-IAA-GUN Gunshot Detector, лицензия, бессрочно

Лицензия на датчик для обнаружения выстрелов, бессрочная

Номер заказа **MVC-IAA-GUN**



<https://www.boschsecurity.com>