

NDE-8704-RT Sabit dome 8MP HDR 12-38mm PTRZ IP67 FLEXIDOME 8100i



- ▶ Uzaktan yapılandırma ve devreye alma. Kameraya ya da lense dokunmak zorunda kalmadan gerekli görüş alanına ayarlamak için kamerayı uzaktan Yatay, Dikey Olarak Hareket Ettirme, Döndürme ve Yaklaşım Uygulama (PTRZ).
- ▶ Maksimum ayrıntıyla üst düzey düşük ışık performansı için 1/1,8 inç UHD 4K sensöre sahip Starlight teknolojisi
- ▶ Sahnenin hem karanlık hem de parlak alanlarındaki tüm ayrıntıları görmeyi sağlayacak Yüksek Dinamik Aralık (HDR)
- ▶ IVA Pro, kişiler ve araçların steril bölgelerden kalabalık ve sıkışık alanlara kadar algılanmasını temel alan son derece güvenilir derin öğrenme özelliğini sunar
- ▶ Elektronik görüntü sabitleme (EIS), görüntü üzerindeki etkilerini dengelemek için cihaz titreşimlerinin frekans ve büyüklüğünü ölçer

FLEXIDOME 8100i 8 MP kamera, 4K çözünürlükte 1/1,8 inç sensör, starlight ve HDR teknolojisine sahiptir.

Starlight teknolojisi, en zorlu durumlarda bile son derece ayrıntılı görüntüler sunarken düşük ışık hassasiyeti sağlar. HDR, kameranın farklı ışık seviyelerinde ve hareketli nesnelere harekete bağlı bulanıklık ve görüntü bozulmaları olmadan video yakalamasına olanak tanır.

Kameranın uzaktan devreye alma işlevi minimum sürede kurulum ve devreye alma sağlar. Project Assistant uygulamasıyla bir bilgisayar veya mobil cihaz kullanarak tek bir tıklamayla kameraya ya da lense dokunmak zorunda kalmadan kamerayı yatay, dikey olarak hareket ettirebilir, döndürme ve yaklaşım (PTRZ) uygulayabilir, ayrıca gerekli görüş alanına yönlendirebilirsiniz.

En yeni CPP14 platformu, derin öğrenme tabanlı IVA Pro video analizini etkinleştirmek için güçlü işlem yapma özellikleri ve dahili yapay sinir ağları işlem motoru sayesinde, çok kalabalık sahnelerde bile kişilerin ve araçların son derece güvenilir bir şekilde algılanmasına olanak sağlar.

Son derece dayanıklı tasarım; kamu, ulaşım, şehir ve trafik gözetimi ve eğitim gibi sektörlerde çeşitli uygulamalar için uygundur.

İşlevler

Starlight performansı

En yeni sensör teknolojisi, gelişmiş görüntü işleme ve gürültü bastırma özelliği ile birleştiğinde renklerde olağanüstü hassasiyet elde edilir. Mükemmel düşük ışık performansı minimum ortam ışığında bile harika renk performansı sağlar.

Yüksek Dinamik Aralık

Bu kamerada Yüksek Dinamik Aralık özelliği bulunur. Bu, aynı sahnedeki aydınlık ve karanlıklarda daha fazla ayrıntı yakalayan çoklu pozlama işlemine dayanmaktadır. Sonuç olarak parlak arka ışıklı fondaki yüzler gibi nesne ve özellikleri kolayca ayırt edebilirsiniz.

Intelligent Video Analytics Pro (IVA Pro)

Kamera, önceden yüklenmiş IVA Pro Buildings, IVA Pro Perimeter ve IVA Pro Privacy ile birlikte sunulur. Uygulamaya uyarlanmış gelişmiş gözetim özellikleri için kamera analizini optimize etmek üzere diğer seçeneklere lisans eklenebilir.

Gelişmiş analitik, kişiler ile araçların steril bölgelerden kalabalık ve sıkışık alanlara kadar algılanmasını ve izlenmesini temel alan son derece güvenilir derin öğrenme özelliğini sunar. Yağmur, rüzgardan kaynaklanan hareketler (ağaçlar gibi), kar, su yansımaları, gölgeler ve böcekler gibi zorlu çevresel koşulların neden olduğu yanlış tetiklere karşı dayanıklı olan kamera, hassas ve güvenilir nesne algılama, nesne takibi ve sınıflandırma sağlar. Akıllı alarm ve sayaç kuralları seti, önceden tanımlanmış alarmlar tetiklendiğinde sizi derhal uyarmalarını sağlar.

Nesneleri kutudan çıktığı gibi sınıflandıran kamera ile yapılandırma işi artık daha kolaydır. Bu gelişmiş özelliklerle kamera, çok çeşitli ortamlar ve senaryolar için kapsamlı güvenlik kapsamı sağlar.

Intelligent Video Analytics Pro (IVA Pro) - isteğe bağlı lisanslar

IVA Pro Appearance'in pazara sunulmasıyla kullanıcılar; giysilerin rengi, çantalar, şapkalar veya diğer özellikler gibi farklı özelliklere dayanan adli aramalar yaparak kişilerin daha hassas bir şekilde aranmalarına olanak sağlar. Ayrıca, IVA Pro Gun Detection'in entegrasyonu, ateşli silahlar doğrultan insanları otomatik olarak algılayarak ve sınıflandırarak güvenlik önlemlerini artırırken kapsamlı tehdit algılaması sağlar.

Ayrıca kamerada, kaza riskini azaltan ve çeşitli ortamlarda sağlığı ve güvenliği artıran kişisel koruyucu ekipmanların doğru kullanımını algılamak için tasarlanmış IVA Pro Personal Protective Equipment (PPE) özelliği bulunmaktadır.

IVA Pro Traffic, otoban ve şehir altyapı planlaması için gerekli olan sayma ve sınıflandırmanın gibi ITS uygulamalarının yanı sıra Otomatik Olay Algılama için kamera analizini optimize etmek üzere lisanslıdır. IVA Pro License Plate, otomatik biletleme sistemleri, trafik uygulamaları ve akıllı park çözümleri için park uygulamalarında veya şehir ortamlarında araç plakalarının gerçek zamanlı tanımlanmasında mükemmeldir.

Camera Trainer

Camera Trainer programı, kullanıcının önemli nesnelere tanımlanmasına ve bu nesnelere için dedektör oluşturmasına olanak vermek için makine öğrenimini kullanır.

Otomatik kalibrasyon

Kamera, izleme amaçlı kullanım durumları için 2D pikselleri nesnelere boyut, hız ve coğrafi konumu gibi 3 boyutlu gerçek dünya ölçümlerine dönüştürerek otomatik kalibrasyonu sunar. Yapay zeka teknolojisi, kameranın kalibrasyonu parametrelerini belirlemek amacıyla sahnedeki kişileri ve araçları algılayıp analiz etmesine olanak sağlar. Kalibrasyon çalışmaları artık tek bir tıklama ve ardından olağan insan doğrulaması ile yapılır. Bu, maliyetleri minimumda tutup optimum doğruluk sağlarken, kalibrasyon çalışmalarını ve ayrılan zamanı azaltır.

Akıllı video yayını

Video analytics kullanan akıllı kodlama yetenekleri, bant genişliği tüketimini son derece düşük seviyelere düşürür. Yalnızca sahnedeki ilgili bilgilerin (örneğin, analytics yoluyla bulunan hareket veya nesnelere) kodlanması gerekir. Kamera, sınırlı bant genişlikleri aracılığıyla canlı görüntüleme, kayıt veya uzaktan izleme için bağımsız ve yapılandırılabilir akışlar sunmasına olanak tanıyan dörtlü akış kapasitesine sahiptir. Bu akışların her biri, standart bir kamerayla karşılaştırıldığında bit hızını %90'a kadar azaltırken, amaca mükemmel şekilde uyarlanmış, yüksek kaliteli video sunmak üzere bağımsız olarak uyarlanabilir.

Elektronik görüntü sabitleme

Bir kameranın montajı sabit değilse veya titreşime açıksa görüntü kalitesi etkilenebilir. Yaklaşım değeri büyüdükçe bu titreşimlerin etkisi o kadar büyük olur, bu durum görüntüleri kullanılmaz hale getirebilir ve kullanıcı için yorgunluğa sebep olur. Kameranın görüntü sabitleme algoritması, sürekli titreşimi algılamak ve dikey ve yatay eksenlerdeki titreşim videoyu düzeltmek için dahili sensörünü kullanır. Bunun sonucunda monitörde kararlı ve düzgün bir video elde edilir.

EIS kırpmaya faktörü ayarlanabilir. Bu, görüş alanı ile maksimum titreşim genişliği arasındaki dengeyi optimize etmenize olanak vererek kameranın olağanüstü görüntü netliği sağlanmasına yardımcı olur.

DORI kapsama alanı

DORI (Detect, Observe, Recognize, Identify - Algıla, Gözle, Tanı, Tanımla) videoyu görüntüleyen kişinin kapsama alanı dahilindeki kişileri veya nesnelere tanımlama yeteneğine ilişkin bir standart sistemdir (EN-62676-4). Bir kamera/lens birleşiminin bu kriterleri karşılayabileceği maksimum mesafe aşağıda gösterilmiştir:

12 mm - 38 mm lense sahip 8 MP Kamera*

DORI	DORI tanımı	Mesafe	Yatay genişlik
Algılama	25 piksel/m	236 m/696 m	154 m
	8 piksel/ft	739 ft/2174 ft	480 ft
Gözlem	63 piksel/m	94 m/276 m	61 m
	19 piksel/ft	311 ft/915 ft	202 ft

DORI	DORI tanımı	Mesafe	Yatay genişlik
Tanıma	125 piksel/m	47 m/139 m	31 m
	38 piksel/ft	156 ft/458 ft	101 ft
Kimlik Belirleme	250 piksel/m	24 m/70 m	15 m
	76 piksel/ft	78 ft/229 ft	51 ft

*Bu tablodaki sayılar IVA mesafelerini yansıtmaz. IVA mesafeleri için lens calculator adlı lens hesaplama web sayfasına veya Bosch IP video design tool adlı yardımcı yazılıma bakın.

Sahne modları

Birden çok yapılandırılabilir mod çeşitli uygulamalar için en iyi ayarlarla birlikte sağlanır. Tek bir tıklamayla, tamamen optimize edilmiş görüntü ayarları, koşullara uyacak şekilde seçilebilir. Sodyum aydınlatma, hızlı hareket eden nesnelere veya karanlık ortamlar gibi farklı durumlar için farklı sahne modları seçilebilir.

Geniş bir sıcaklık aralığında güvenilir çalışma imkanı verir ve yağmura, toza ve izinsiz müdahaleye karşı dayanıklıdır

İç ve dış mekan kullanımı için uygundur. Kameranın sağlam tasarımı, IP66 / IP67 ve IK11 standartlarına uygundur, dome camı saldırılara ve izinsiz müdahaleye karşı koruma sağlarken kamerayı yağmur ve toza karşı da korur. Kamera, -50 °C ila +60 °C'a (-58 °F ila +140 °F) kadar geniş bir ortam sıcaklığı aralığında çalışabilir.

Tam Uzaktan Devreye Alma

Profesyonel bir IP video gözetim kamerası kurulumu hiç bu kadar kolay olmamıştı. Aslında, teknisyen olarak hiçbir zaman eski kamera kurulumu yöntemlerine geri dönmek istemeyeceksiniz. Kurulumu ve faaliyete almayı oldukça kısa sürede gerçekleştirilebilecek bir dereceye kadar basitleştirdik.

FLEXIDOME 8100i 8 MP kameranın uzak devreye alma işlevi ile merdivenleri inip çıkmak zorunda kalmayacaksınız. Bosch Project Assistant uygulamasıyla bir bilgisayar veya mobil cihaz kullanarak tek bir tıklamayla kameraya ya da lense dokunmak zorunda kalmadan kamerayı yatay, dikey olarak hareket ettirebilir, döndürme ve yaklaşım (PTRZ) uygulayabilir, ayrıca gerekli görüş alanına yönlendirebilirsiniz.

Tüm kameralar kurulduktan sonra uzaktan yapılandırma ile faaliyete alma daha sonraki bir aşamada da gerçekleştirilebilir. iOS, Windows or Android için sunulan Bosch Project Assistant uygulamasını kablosuz olarak yerel ağa ve kameraya bağlamanız yeterlidir. Ya da kameranın web arayüzünü veya Bosch Configuration Manager'ı kullanarak ağ aracılığıyla kameraya uzaktan bağlanın.

Kolay montaj

Bosch montaj felsefesinin uygulandığı mekanik tasarımda bir yüzey montaj kutusu (SMB) ve kolay kablo yönetimi kullanılır. Güç, Ethernet Üzerinden Güç (PoE) ile sağlanabilir. Bu yapılandırmada kamerayı görüntülemek, kontrol etmek ve kameraya güç sağlamak için tek bir kablo bağlantısı gereklidir. PoE kullanıldığında kameralarda yerel güç kaynağına ihtiyaç duyulmadığından, montaj daha kolay ve daha uygun maliyetlidir. AVF (Otomatik Değişken Odak) özelliği, teknisyenlerin kamerayı açmadan yaklaşım konumunu ayarlamalarını kolaylaştırır. 1:1 piksel eşleme özelliğine sahip motorlu otomatik yakınlaştırma/ odaklama ayarı ile kameranın her zaman doğru şekilde odaklanması sağlanır.

Veri güvenliği

Özel önlemler, cihaz erişimi ve veri aktarımının en yüksek güvenlik düzeyinde yapılmasını sağlar. İlk kurulumda, kameraya yalnızca güvenli kanallar üzerinden erişilebilir ve kamera bir şifre ister. Web tarayıcısı ve görüntüleme istemcisi erişimi, 256 bit anahtarlarla AES şifreleme dahil güncellenen şifre paketleri içeren en son teknoloji TLS 1.2 protokolünü destekleyen HTTPS veya diğer protokoller ile korunabilir. Kameraya hiçbir yazılım kurulamaz ve yalnızca doğrulanmış cihaz yazılımları yüklenebilir. Güvenlik önerileri içeren üç seviyeli parola koruması kullanıcıların cihaz erişimini özelleştirmesine olanak sağlar.

Ağ ve cihaz erişimi EAP/TLS'ye sahip 802.1x ağ kimlik denetimi kullanılarak korunabilir. Saldırlara karşı üstün koruma Yerleşik Oturum Açma Güvenlik Duvarı, yerleşik Güvenilir Platform Modülü (TPM) ve Genel Anahtar Altyapısı (PKI) desteği ile garanti edilir.

Gelişmiş sertifika yönetimi şunları sunar:

- Gerektiğinde otomatik olarak oluşturulan kendi kendine imzalanan benzersiz sertifikalar
- Kimlik denetimi için istemci ve sunucu sertifikaları
- Gerçeklik kanıtı için istemci sertifikaları
- Şifrelenmiş özel anahtarlı sertifikalar
- 4096 anahtar uzunluğu

Gelişmiş uçta kayıt

Gelişmiş uçta kayıt, aşağıdaki işlevlerin birleştirilmesi nedeniyle en güvenilir depolama çözümünü sunar:

- Aşağıdakiler gibi ayarlanabilen çift microSD kartlar:
 - Yansıtılmış, yedek depolama alanı için
 - Yük devri, genişletilmiş servis aralıkları için
 - Genişletilmiş, maksimum tutma süresi için
- Endüstriyel microSD kart oldukça uzun kullanım ömrü sağlar
- Endüstriyel microSD kartta (1. yuva) durum izleme olanağı erken servis göstergesi sağlar

Bulut tabanlı hizmetler

Bosch Güvenlik Bulutu'nu kullanarak desteklenen cihazları tarayıcı tabanlı arayüz veya standart araçları kullanarak yapılandırabilirsiniz, sorunlarını

giderebilirsiniz ve güncelleyebilirsiniz. Remote Portal'da tek tıklamayla Bulut VMS ya da VideoView+ gibi Alarm Yönetimi katma değerli hizmetleri etkinleştirebilirsiniz.

VideoView+ cihazınızın her yerden ve her zaman uzaktan bağlanmak için kullanımı kolay ve uygun maliyetli bir çözüm sunar. Binanızı izlemek ve herhangi bir olay hakkında bilgi almak için Bosch bulutun gücünden faydalanın. VideoView+ ayrıca Video Security Client aracılığıyla 8'e kadar eş zamanlı cihaz veya Android ve iOS uygulama istemcilerinde 4'e kadar eş zamanlı cihazdan yerel ve uzaktan canlı akış sağlar. Bu, kaydedilmiş olaylar için arama kriterleri tanımlamak ve gerçekleştirmek üzere oynatma ve aktarma işlevlerinin yanı sıra adli arama da içerir.

Bosch Remote Portal

Güvenli bulut altyapısı Remote Portal ile bağlı Bosch cihazlarınızı yönetebilirsiniz. Remote Portal'dan şunları yapabilirsiniz:

- Bağlı Bosch cihazlarınızın ilk yapılandırmasını tamamlayın (çevrimiçi veya çevrimdışı).
- Tek veya birden fazla cihazın cihaz yazılımını güncelleyin.
- Sertifikaları yönetin.
- Bağlı Bosch cihazlarının durumunu izleme.

Sistem entegrasyonu ve ONVIF uyumluluğu

Kamera ONVIF Profile S, ONVIF Profile G, ONVIF Profile M ve ONVIF Profile T teknik özelliklerine uygundur. Kamera H.265 yapılandırması için ONVIF Profile T'nin parçası olan Media Service 2'yi destekler. Bu standartlara uyumluluk, üreticiden bağımsız olarak ağ video ürünlerinin birlikte uyumlu bir biçimde çalışmasını güvence altına alır. Sistem entegratörleri, kamerayı büyük projelere entegre etmek için kameranın dahili özelliklerine kolayca erişebilir. Daha fazla bilgi için Integration Partner Program (IPP) web sitesini (ipp.boschsecurity.com) ziyaret edin.

Modüler kamera montaj düzenekleri ve aksesuarları

Farklı platformlarda tutarlı bir tasarıma ve çok çeşitli kurulum olanaklarına imkan tanıyan eksiksiz bir modüler kamera montaj düzeneği ve aksesuar yelpazesi mevcuttur.

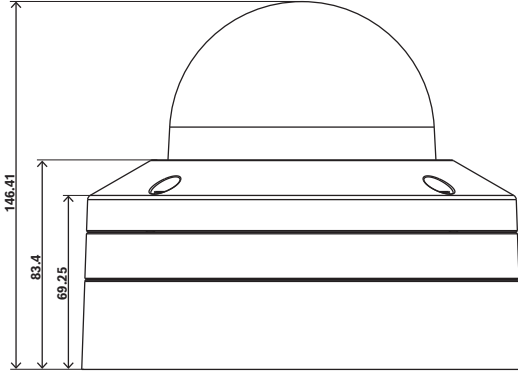
Kameraya sorunsuz biçimde uyan ve farklı kurulum seçeneklerini önceki nesiller arasında genişleten birkaç özel aksesuar da bulunmaktadır.

Mevcut seçenekler şunlardır: boyanabilir bir kapak; kamera üzerinde yer alan bir hava şartlarına karşı koruyucu; saydam, renkli veya suyu tutan dome camı; asma tavan montaj kitleri; güç ve fiber optik seçeneklerine sahip bir gözetim kabini ve farklı montaj seçenekleri.

Düzenleyici bilgiler

Standartlar	Tip
Emisyon	EN 55032 (sınıf A), EN IEC 61000-6-4, EN 50121-4 (EN 61000-4-2, EN 61000-4-3, EN 61000-4-4, EN 61000-4-5, EN 61000-4-6), CFR 47 FCC, bölüm 15B (sınıf A), ICES-003, AS/NZS CISPR 32
Bağışıklık	EN 55035, EN IEC 61000-6-2, EN 50130-4 (EN 61000-4-2, EN 61000-4-3, EN 61000-4-4, EN 61000-4-5, EN 61000-4-6), EN 50121-4 (EN 61000-4-2, EN 61000-4-3, EN 61000-4-4, EN 61000-4-5, EN 61000-4-6)
Çevresel Özellikler	EN 50130-5 Sınıf IV-A (EN 60068-2-2, EN 60068-2-5, EN 60068-2-6, EN 60068-2-18, EN 60068-2-27, EN 60068-2-30, EN 60068-2-42, EN 60068-2-52, EN 60068-2-75, EN 60068-2-78, EN 60529), NDA-8002-PLN ile birlikte UL 2043, Nema TS 2 Bölüm 2
Güvenlik	EN 62368-1, UL 62368-1, CSA 62368-1
Görüntü performansı	IEC 62676-5
HD	SMPTE 296M-2001 (Çözünürlük: 1280x720) SMPTE 274M-2008 (Çözünürlük: 1920x1080)
Renk gösterimi	ITU-R BT.709-6
ONVIF uyumluluğu	EN 50132-5-2, EN 62676-2
Darbelerle karşı koruma	EN 62262 (IK11)
Su/tozdan korunma	EN 60529 (IP66/IP67), ISO 20653 (IP6K9K), UL50E (Tip 4X)
Çevresel Özellikler	2011/65/EU RoHS (EN IEC 63000), 1999/45/EC ve 1907/2006 REACH, 2012/19/EU WEEE, 94/62/EC Ambalaj
İşaretler	CE, cULus, WEEE, RCM, VCCI, BIS, KCC, Çin RoHS, Cmime
Uyumluluk	NDAA uyumlu

Bölge	Yasal uyumluluk/kalite işaretleri
Avrupa	CE
Global	IEC 62443 Industrial Cyber Security Capability
ABD	UL CAP Cybersecurity Assurance Program

Kurulum/yapılandırma notları

mm (inç) olarak boyutlar

Birlikte verilen parçalar

Adet	Bileşen
1	FLEXIDOME 8100i 8 MP kamera
1	T-20 güvenlik Torx ucu
1	Mini tornavida
1	IP66 lastik rondela
1	IP67 rondela
1	Ağ bağlantı ek kablosu 50 cm
3	Tanıtma etiketi
1	Hızlı montaj kılavuzu
1	Güvenlik bilgileri

Teknik özellikler**Elektriksel Özellikler**

PoE girişi	PoE IEEE 802.3af / 802.3at Type 1, Class 3 PoE ve yardımcı güç, yedekli çalışma sağlamak için eş zamanlı olarak bağlanabilir
Giriş gerilimi (VAC)	24 VAC \pm 10%
Giriş gerilimi (VDC)	12 VDC – 26 VDC \pm 10%
Güç tüketimi PoE (W) (tipik – maksimum)	7 W – 12.95 W

Güç tüketimi VAC (VA) (tipik – maksimum)	12 VA – 23.3 VA
Güç tüketimi VAC (W) (tipik – maksimum)	6.9 W – 12.6 W
Güç tüketimi VDC (W) (tipik – maksimum)	7.2 W – 19 W

Sensör

Toplam sensör pikseli	8.30 MP yaklaşık
Sensör tipi	1/1.8 inch CMOS; 2,0 μ m
Etkin piksel sayısı (Y x D)	3,840 x 2,160

Hassasiyet

Düşük ışık teknolojisi	starlight
Renkli (lüks) (hassasiyet IEC 62676 Bölüm 5'e göre ölçülmüştür)	0.0885 lx (F2.3)
Siyah-beyaz (lüks) (hassasiyet IEC 62676 Bölüm 5'e göre ölçülmüştür)	0.0083 lx (F2.3)
Yüksek dinamik aralık (HDR) (dB)	120 dB HDR

Optik

Lens odak uzaklığı (mm)	12 mm – 38 mm
İris kontrolü	P-iris
Yatay görüş alanı (°)	36° – 12°
Dikey görüş alanı (°)	20° – 7°
Lens diyaframı (f)	F2.05 - F2.25
Yaklaşım/odak kontrolü	Motorlu

Video akışı

Video sıkıştırma	H.264 (ISO/IEC 14496-10); M-JPEG; H.265/HEVC
Sensör modu	20 fps, HDR, 3840 x 2160 (8 MP) 25 fps, 3840 x 2160 (8 MP) 30 fps, 3840 x 2160 (8 MP)
Akış	H.265'te birden fazla yapılandırılabilir video akışı; H.264 and M-JPEG; Yapılandırılabilir kare hızı ve bant genişliği; Bosch Intelligent Streaming
Kare hızı (fps)	1 fps – 30 fps

Kamera işlem gecikme süresi	<67ms
GOP yapısı	IP; IBP; IBBP
Video sinyal-gürültü oranı (dB)	>55 dB
Çözünürlük	4K UHD 3840 x 2160, 7,2 MP 3584 x 2016, 2,8 MP (4:3) 1920 x 1440, HD 1080p 1920 x 1080, 1,3 MP 1536 x 864, 1,3 MP (5:4) 1280 x 1024, HD 720p 1280 x 720, SD 432p 768 x 432, SD 480p (4:3) 720 x 480, VGA (4:3) 640 x 480

Video işlevleri

ALC	Mod (standart, floresan), Seviye, Ortalama ve tepe, Hız, Maksimum kazanım; Ayarlanabilir
Obtüratör modları	Automatic Electronic Shutter (AES); 1/25 min; 1/15,000 max; Varsayılan örtücü
Gündüz/gece	Otomatik (ayarlanabilir anahtar noktaları); Renkli; Monokrom
WDR teknolojisi	HDR
Görüş alanı ayarı	Motorlu yatay, dikey hareket, döndürme; Otomatik odaklama
Kamera işlevleri	Görüntüyü yansıt; 90° dönüş; 180° dönüş; Dik mod dahil 270° dönüş; Arka ışık dengeleme (BLC); Intelligent dynamic noise reduction; Kontrast iyileştirme; Keskinlik iyileştirme; Intelligent Defog; Piksel sayacı; Dış müdahale algılama; Doğunluk; Parlaklık
Kamera LED'i	Otomatik devre dışı bırakma; Etkinleştirme; Devre dışı bırakma
Beyaz dengesi (K)	2,000 K – 10,000 K
Beyaz dengesi modları	Temel; Standart; Hakim renk; Manuel mod; Askıya alma modu; 4 otomatik mod; Sodyum lamba
Gizlilik maskesi sayısı	8 Tamamen programlanabilir bağımsız bölgeler
Ekran damgası	Ad; Logo; Tarih/saat; Alarm mesajı

Sahne modları	Trafik; Gece optimize edildi; Canlı; Düşük bit hızı; Spor ve oyun; Perakende; Intelligent AE; İç mekan; Dış mekan; Plaka tanıma
Konumlandırma	Montaj yüksekliği; Koordinatlar

Video içerik analizi

Analiz tipi	IVA Pro Buildings; IVA Pro Perimeter; IVA Pro Privacy; Camera Trainer
Alarm tetikleyiciler	Her türlü nesne; Alanda nesne; Hat geçişi; Alana gir/alandan çık; Gezinme; Güzergahı takip et; Boşta/kaldırılan nesne; Sayım; Doluluk; Kalabalık yoğunluğu tahmini; Koşul değişikliği; Benzerlik araması; Akış/karşı akış; Duran veya hareket etmeye başlayan nesnelere
Nesne filtreleri	Süre; Boyut; En-boy oranı; Hız; Yön; Renkli; Nesne sınıfları (6)
İzleme modları	Standart (2B) izleme; 3B izleme; 3B kişi izleme; Gemi izleme; Müze modu
Kalibrasyon	3D otomatik kalibrasyon
Olası alarm kuralı sayısı (eş zamanlı)	16
Ek işlevler	Dış müdahale algılama
Desteklenen analizler	IVA Pro Traffic; IVA Pro Appearance; IVA Pro Personal Protective Equipment; IVA Pro Visual Gun Detection; Intelligent Audio Analytics: T3 / T4 alarm algılama Gelecekteki bir cihaz yazılımı sürümüyle kullanılabilir: IVA Pro License Plate; IVA Pro Vehicle Make Model; IVA Pro Dangerous Goods Signs; IVA Pro License Plate + Make Model; Intelligent Audio Analytics: Silah patlama sesi algılama

Depolama

Dahili veri depolama alanı	5-s-pre-alarm-recording
Bellek kartı yuvası	Çift mikro SDHC; Çift mikro SDXC; 2 TB'a kadar çift mikro SD kart

Çift mikro SD kart yuvası yapılandırılmaları	Yansıtma (yedek depolama); Yük devretme (genişletilmiş servis aralığı); Genişleme (maksimum tutma süresi); Otomatik Ağ Yenileme
--	---

Girişler ve çıkışlar

Ethernet	Korumalı RJ45
Ses girişi (hat seviyesi)	Tipik 10 kOhm; maksimum 1 Vrms
Ses çıkışı (hat seviyesi)	Tipik 1,5 kOhm; 1 Vrms
Alarm girişleri	2
Alarm çıkışları	1
Güç çıkışı	12 VDC, maksimum 50mA
Aşırı gerilim koruması	1 kV; 1 kA'den toprağa (8/20 µs)
Fiber optik elemanlar (ayrıca satılır)	Bir Video Gözetim Kabininin içine (NBA-7070-PA0, NBA-7070-PA1 or NBA-7070-PA2) kurulan Fiber Optik Ethernet Medya Dönüştürücüsü seti (VG4-SFPSCKT) monte edilen kamera için fiber optik arayüzü sağlar

Ses

Sıkıştırma ve örnekleme hızı	G.711 8 kHz; L16 16 kHz; AAC-LC 80kbps 16 kHz; AAC-LC 48kbps 16 kHz
Sinyal-gürültü oranı (> belirtilen değer) (dB)	>50 dB
Ses yayını	Tam çift yönlü; Yarı çift yönlü

Ağ

Protokoller/standartlar	IPv4; IPv6; UDP; TCP; HTTP; HTTPS; RTP/SRTP/RTCP; RTSP/RTSPS; IGMP V2/V3; ICMPv6; FTP/Güvenli FTP; ARP; DHCP; APIPA (Otomatik IP, yerel bağlantı adresi); NTP (SNTP); SNMP (V1, MIBII); SNMP (V3, MIBII); 802.1x, EAP/TLS; DNS; DNSv6; SMTP; iSCSI; UPnP (SSDP); DiffServ (QoS); LLDP; SOAP; CHAP; Özet kimlik denetimi, SCEP
Ethernet tipi	10/100/1000BASE-T; Auto-sensing; Full / half duplex
Uygunluk	ONVIF Profile S; ONVIF Profile G; ONVIF Profile T; Auto-MDIX; ONVIF Profile M

Platform

Ortak Ürün Platformu	CPP14
----------------------	-------

Veri güvenliği

Kripto yardımcı işlemcisi (TPM)	RSA 4096 bit; AES/CBC 256 bit
PKI	X.509 sertifikaları
Uçtan uca şifreleme	Desteklenen VMS ile uçtan uca
Şifreleme	TLS 1.2; AES 256; AES 128; TLS 1.3
Yerel depolama şifrelemesi	XTS-AES
Video kimlik denetimi	MD5; SHA-1; SHA-256; Sağlama toplamı
Cihaz yazılım koruması	İmzalı cihaz yazılımı; Güvenli önyükleme; Yazılım mühürleme

Mekanik Özellikler

Malzeme	Muhafaza: Alüminyum
Dome camı malzemesi	Saydam polikarbonat
Yatay hareket aralığı (°)	0° – 361°
Dikey hareket aralığı (°)	-3° – 85°
Döndürme aralığı (°)	-95° – 95°
Boyutlar (Ø x Y) (mm)	175 mm x 148 mm
Boyutlar (Ø x Y) (inç)	6.9 in x 5.7 in
Ağırlık (kg)	2.30 kg
Ağırlık (lb)	5.07 lb
Renk (RAL)	RAL 9003 Parlak beyaz
Montaj tipi	Yüze monte

Çevresel Özellikler

Çalışma sıcaklığı (°C)	-50 °C – 60 °C; Şek. 2.1 test profili kullanılarak, NEMA TS 2-2021, paragraf 2.1.5.1'e göre 74 °C'ye kadar
Çalışma sıcaklığı (°F)	-58 °F – 140 °F; Şek. 2.1 test profili kullanılarak, NEMA TS 2-2021, paragraf 2.1.5.1'e göre 165 °F'ye kadar

Depolama sıcaklığı (°C)	-30 °C – 70 °C
Depolama sıcaklığı (°F)	-22 °F – 158 °F
İlk çalıştırma sıcaklığı (°C)	-40 °C
İlk çalıştırma sıcaklığı (°F)	-40 °F
Çalışma bağıl nemi, yoğuşmasız (%)	5% – 93%
Çalışma bağıl nemi, yoğuşma (%)	5% – 100%
Depolama bağıl nemi (%)	0% – 98%
Darbe koruması	IK11
IP sınıfı	IP66; IP67; IP6K9K
Koruma derecesi	NEMA tip 4X
Menşe ülke	Portekiz

Sipariş bilgileri

NDE-8704-RT Sabit dome 8MP HDR 12-38mm PTRZ IP67

Starlight ve HDR özellikli sabit dome kamera 8 MP, IVA Pro Buildings, IVA Pro Perimeter, IVA Pro Privacy, IP66/IP67, IK11, H.264/H.265, 12-38 mm lens
Sipariş numarası **NDE-8704-RT**

Aksesuarlar

NDA-8000-CBL Saydam yedek dome camı

Şeffaf yedek dome camı.
Sipariş numarası **NDA-8000-CBL**

NDA-8000-TBL Siyah Saydam Dome Camı

FLEXIDOME IP 8000i ve FLEXIDOME 8100i kameralar için renkli dome camı
Sipariş numarası **NDA-8000-TBL**

NDA-8000-HCBL Su emici dome camı

FLEXIDOME IP 8000i ve FLEXIDOME 8100i kameralar için suyu tutan dome camı
Sipariş numarası **NDA-8000-HCBL**

NDA-8000-WP Kamera üzeri hava koş. karşı koruyucu

FLEXIDOME IP 8000i ve FLEXIDOME 8100i kameralar için kamera üzerinde hava şartlarına karşı koruma
Sipariş numarası **NDA-8000-WP**

NDA-8000-PC Boyanabilir kapak, 4ad.

FLEXIDOME IP 8000i ve FLEXIDOME 8100i kameralar için boyanabilir kapak (4 parça)
Sipariş numarası **NDA-8000-PC**

NDA-8000-SP Asma tavana montaj destek seti

FLEXIDOME IP 8000i ve FLEXIDOME 8100i kameralar için asma tavan montaj setine yönelik yumuşak tavan desteği
Sipariş numarası **NDA-8000-SP**

NDA-8000-PIP Askılı arayüz plakası, iç mekan

FLEXIDOME IP 8000i ve FLEXIDOME 8100i kameralar için askılı arayüz plakası
Sipariş numarası **NDA-8000-PIP**

NDA-8000-PIPW Askılı arayüz plakası, dış mekan

FLEXIDOME IP 8000i ve FLEXIDOME 8100i kameralar için hava şartlarına karşı koruyucu içeren askılı arayüz plakası
Sipariş numarası **NDA-8000-PIPW**

NDA-8002-PLEN Plenum sınıfı asma tavan seti

FLEXIDOME IP 8000i ve FLEXIDOME 8100i kameralar için plenum sınıfı asma tavan montaj seti.
Sipariş numarası **NDA-8002-PLEN**

NDA-8002-IC Tavan içi montaj seti

FLEXIDOME 8000i ve FLEXIDOME 8100i kameralar için mikrofon desteği ile tavana montaj seti.
Sipariş numarası **NDA-8002-IC**

NDA-U-WMT Askılı duvara montaj

Dome kameralar için evrensel duvara montaj düzeneği, beyaz
Sipariş numarası **NDA-U-WMT**

NDA-U-PMT Askılı boruya montaj, 12" (31cm)

Yarı küresel kameralar için evrensel boruya montaj düzeneği, 31 cm, beyaz
Sipariş numarası **NDA-U-PMT**

NDA-U-PMTE Askılı boru uzatması, 20" (50cm)

Evrensel boruya montaj düzeneği uzatması, 50 cm, beyaz
Sipariş numarası **NDA-U-PMTE**

NDA-U-PSMB Askılı duvara/tavana monte SMB

Duvara montaj veya boruya montaj düzeneği için yüzeye montaj kutusu (SMB).
Sipariş numarası **NDA-U-PSMB**

NDA-U-PMAS Direğe montaj adaptörü küçük

Direğe montaj adaptörü küçük
Evrensel direk adaptörü, beyaz; küçük.
Sipariş numarası **NDA-U-PMAS**

NDA-U-PMAL Direğe montaj adaptörü büyük

Evrensel direğe montaj adaptörü, beyaz; büyük
Sipariş numarası **NDA-U-PMAL**

NDA-U-RMT Askılı çatı korkuluğuna montaj

Dome kameralar için evrensel çatı montajı, beyaz, dış mekan kullanımı için
Sipariş numarası **NDA-U-RMT**

NDA-U-CMT Köşeye montaj adaptörü

Evrensel köşeye montaj düzeneği, beyaz
Sipariş numarası **NDA-U-CMT**

NDA-U-PA0 Video gözetim kabini 24VAC

Gözetim kabini, 24 VAC giriş, 24 VAC çıkış, IP66
Sipariş numarası **NDA-U-PA0**

NDA-U-PA1 Video gözetim kabini 120VAC

Gözetim kabini, 100 - 120 VAC 50/60 Hz giriş, 24 VAC çıkış, IP66
Sipariş numarası **NDA-U-PA1**

NDA-U-PA2 Video gözetim kabini 230VAC

Gözetim kabini, 230 VAC giriş, 24 VAC çıkış, IP66
Sipariş numarası **NDA-U-PA2**

NDA-U-WMP Duvara montaj plakası

Evrensel duvara montaj, köşeye montaj ve direğe montaj düzeneği için arka plaka, beyaz, IP66
Sipariş numarası **NDA-U-WMP**

NDA-U-PMTS Askılı boruya montaj, 4" (11cm)

Dome kameralar için evrensel askılı boruya montaj düzeneği, 11 cm (4 inç), beyaz
Sipariş numarası **NDA-U-PMTS**

NDA-U-DWMT İkili askılı duvara montaj düzeneği

Dome kameralar için evrensel çift duvara montaj düzeneği
Sipariş numarası **NDA-U-DWMT**

LTC 9230/01 Çatı korkuluğuna montaj adaptörü

Bir birimi düz bir yüzeye dik şekilde monte etmek için Düz Çatı Montaj Adaptörü.
Sipariş numarası **LTC 9230/01**

NBA-7070-PA0 Video gözetim kabini 24VAC

Gözetim kabini, 24 VAC, IK10
Sipariş numarası **NBA-7070-PA0**

NBA-7070-PA1 Video gözetim kabini 120VAC

Gözetim kabini, 120 VAC, IK10
Sipariş numarası **NBA-7070-PA1**

NBA-7070-PA2 Video gözetim kabini 230VAC

Gözetim kabini, 230 VAC, IK10
Sipariş numarası **NBA-7070-PA2**

NDA-8000-CND Kanal adaptörü, 4 parça

Kameralar için kanal adaptörü, 4 parça
Sipariş numarası **NDA-8000-CND**

Yazılım Seçenekleri**MVC-IVA-TRA IVA Pro Traffic**

Trafik izleme ve Otomatik Olay Algılama için derin sinir ağı teknolojisine dayanan video analiz yazılımı.
Sipariş numarası **MVC-IVA-TRA**

MVC-IVA-APC IVA Pro Appearance

Daha sonra adli arama için insanların görünümünü ayıklamak amacıyla derin yapay sinir ağları teknolojisine dayanan video analiz yazılımı, gözetim veya sayma çözümü olarak kullanılabilir
Sipariş numarası **MVC-IVA-APC**

MVC-IVA-PPE IVA Pro PPE

Kişisel koruyucu ekipmanların algılanması için derin yapay sinir ağları teknolojisine dayanan video analiz yazılımı.
Sipariş numarası **MVC-IVA-PPE**

MVC-IVA-LPR IVA Pro License Plate

Araç plakası bilgilerini algılamak için derin yapay sinir ağları teknolojisine dayalı video analiz yazılımı.
Sipariş numarası **MVC-IVA-LPR**

MVC-IVA-MMR IVA Pro Vehicle Make Model

Araç bilgilerini algılamak için derin yapay sinir ağları teknolojisine dayalı video analiz yazılımı.
Sipariş numarası **MVC-IVA-MMR**

MVC-IVA-DGS IVA Pro Dangerous Good Signs

Tehlikeli ürün işaretlerini algılamak için derin sinir ağı teknolojisine dayalı video analiz yazılımıdır.
Sipariş numarası **MVC-IVA-DGS**

MVC-IVA-LPRX IVA Pro License Plate + Make Model

Araç plakası ve araç bilgilerini algılamak için derin sinir ağı teknolojisine dayalı video analiz yazılımı.
Sipariş numarası **MVC-IVA-LPRX**

MVC-IVA-VGD IVA Pro Visual Gun Detection

Ayakta duran kişileri ve sallanan silahları algılayacak şekilde tasarlanmış derin yapay sinir ağı teknolojisine dayanan video analiz yazılımı.
Sipariş numarası **MVC-IVA-VGD**

MVC-IAA-GUN Silah Atışı Dedektörü Lisansı, sürekli

Sınırsız Silah Sesi Dedektörü Lisansı
Sipariş numarası **MVC-IAA-GUN**



<https://www.boschsecurity.com>