

## NDM-7702-AL Sabit dome 12MP 3,7-7,7mm IP66 IR FLEXIDOME multi 7000i IR



- ▶ Tek bir IP adresinden bir kamerada 30 fps'de dört adet 3 MP görüntüleyici
- ▶ Dört motorlu yaklaşım/odaklama lensi ile kolay ve esnek kurulum
- ▶ Sahnenin hem karanlık hem de parlak alanlarındaki tüm ayrıntıları görmeyi sağlayacak Yüksek Dinamik Aralık (HDR)
- ▶ IVA Pro, kişiler ve araçların steril bölgelerden kalabalık ve sıkışık sahneler kadar algılanmasını temel alan son derece güvenilir derin öğrenme özelliğini sunar
- ▶ Zifiri karanlık sahneler için 30 m mesafeye kadar mesafeli, dahili halkasal kızılötesi aydınlatma

FLEXIDOME multi 7000i IR kamera, motorlu yaklaşım-uzaklaşım/odaklamalı lenslere sahip dört bağımsız görüntü sensörüne sahip olarak yüksek kaliteli performans için üretilmiştir. Kapsama alanında esnekliği korurken montajı basitleştirmeye ve maliyetleri düşürmeye yardımcı olur. Tek bir kamerada aynı anda dört sahne ile geniş alan kapsama, trafik kavşakları ve bina köşeleri için idealdir. Entegre 360 ° kızıl ötesi aydınlatma ile kamera, gece veya alacakaranlık gibi son derece düşük ışıklı ortamlarda net görüntüler yakalayabilir. Lensler doğru açıyla eğildiğinde, kamera tam 360°'ye kadar bir alanı bile kapsayabilir. Ayrıca yaklaşım-uzaklaşım özelliği, kameranın daha uzak alanlar için ayrıntılı kapsama alanı elde etmesini sağlar. Kameralar, gelişmiş makine öğrenimini ve derin sinir ağı tabanlı Video Analytics'i desteklemek için özel donanıma sahip güçlü, dahili bir işlemciye sahiptir. Dahili Intelligent Video Analytics Pro (IVA Pro) tam durum farkındalığını artırır ve ilgili alarmları tetikler.

### İşlevler

#### 12 megapiksel çok yönlü genel görünüm

12 megapiksel toplam çözünürlükle son derece yüksek kaliteli görüntüler yakalayan ayrı uzaktan yaklaşımlı ve odaklamalı lenslere sahip dört adet bağımsız 3 megapiksel görüntüleyici. Dört görüntüleyicinin her biri dairesel takip boyunca 3 eksenli hareketle esnek şekilde ayarlanabilir. Bu, tek bir IP adresinden dört ayrı görünümle geniş video kapsama alanı için her açıdan ayrıntılı görüntüler yakalayarak çepeçevre kapsama alanı sağlar.

#### Yüksek Dinamik Aralık

Bu kamerada Yüksek Dinamik Aralık özelliği bulunur. Bu, aynı sahnedeki aydınlık ve karanlıklarda daha fazla ayrıntı yakalayan çoklu pozlama işlemine dayanmaktadır. Sonuç olarak parlak arka ışıklı fondaki yüzler gibi nesne ve özellikleri kolayca ayırt edebilirsiniz.

Kameranın gerçek dinamik aralığı, Opto Elektronik Dönüştürme İşlevi (OECF) analizi kullanılarak IEC 62676 Bölüm 5'e göre ölçülür. Bu yöntem, farklı kameraları karşılaştırmak için kullanılabilen standartlaştırılmış ölçümler sağlamak için kullanılır.

### H.265 yüksek verimliliğe sahip video kodlama

Kamera en verimli ve en güçlü H.264 ve H.265/HEVC kodlama platformu üzerine tasarlanmıştır.

Kamera, çok düşük ağ yükü ile yüksek kaliteli ve yüksek çözünürlüklü video sağlayabilir.

Kodlama verimliliğinin iki katına çıkarılması ile H.265 IP video gözetim sistemleri için tercih edilen yeni sıkıştırma standardı haline gelmiştir.

### Çift yönlü ses ve dahili mikrofon

Çift yönlü ses, operatörün harici ses bağlantısı girişi ve çıkışı aracılığıyla ziyaretçiler veya davetsiz misafirlerle iletişim kurmasını sağlar. Alternatif olarak, kesin ve net ses yakalayan entegre bir mikrofon bulunur. Entegre veya harici mikrofon kullanılarak, ses algılama özelliği ile güvenlik operatörünün daha hızlı uyarılması ve daha proaktif hareket etmesi için alarmlar oluşturulabilir. Yerel yasalar zorunlu kılıyorsa mikrofon güvenli bir lisans anahtarıyla engellenebilir.

### Intelligent Video Analytics Pro (IVA Pro)

Kamera, önceden yüklenmiş olarak gelen IVA Pro Building ve IVA Pro Perimeter ile birlikte sunulur ve steril bölgelerden kalabalık ve yoğun sahnelere kadar kişiler ile araçların algılanmasını ve izlenmesini temel alan son derece güvenilir derin öğrenme özelliğini sunar. Yağmur, rüzgar (hareket eden ağaçlar), kar, dolu ve su yansımalarının yanı sıra gölgeler ve böcekler bulunan zorlu ortamlardan kaynaklanan yanlış tetiklemelere karşı son derece dayanıklı olduğundan, nesnelere güvenilir bir şekilde algılar, izler ve sınıflandırır. Akıllı alarm ve nesne sayma kuralları grubu, önceden tanımlanmış alarmlar tetiklendiğinde sizi uarmaya ve kayıtlar aracılığıyla son derece verimli bir şekilde adli araştırma yapmanıza imkan tanır. Kalibrasyon ihtiyacı ortadan kaldırılabilmektedir. Kalibrasyon zahmeti en aza indirilir ve kolaylaştırılır.

### DORI kapsama alanı

DORI (Detect, Observe, Recognize, Identify - Algıla, Gözle, Tanı, Tanımla) videoyu görüntüleyen kişinin kapsama alanı dahilindeki kişileri veya nesnelere tanımlama yeteneğine ilişkin bir standart sistemidir (EN-62676-4). Bir kamera/lens birleşiminin bu kriterleri karşılayabileceği maksimum mesafe aşağıda gösterilmiştir:

### 3,7 - 7,7 mm lense sahip 12 MP kamera\*

DORI	DORI tanımı	Mesafe 3,7 mm/7,7 mm	Yatay genişlik
Algılama	25 px/m (8 px/ft)	45 m/117 m (148 ft/384 ft)	82 m (256 ft)
Gözlemleme	63 px/m (19 px/ft)	18 m/46 m (59 ft/151 ft)	33 m (108 ft)
Tanıma	125 px/m (38 px/ft)	9 m/23 m (31 ft/75 ft)	16 m (54 ft)

DORI	DORI tanımı	Mesafe 3,7 mm/7,7 mm	Yatay genişlik
Kimlik Tanımlama	250 px/m (76 px/ft)	4 m/12 m (13 ft/39 ft)	8 m (27 ft)

\*Bu tablodaki sayılar IVA mesafelerini yansıtmaz. IVA mesafeleri için lens hesaplayıcı / Bosch IP video tasarım aracına bakın.

### Sahne modları

Birden çok yapılandırılabilir mod çeşitli uygulamalar için en iyi ayarlarla birlikte sağlanır. Tek bir tıklamayla, tamamen optimize edilmiş görüntü ayarları, koşullara uyacak şekilde seçilebilir. Sodyum aydınlatma, hızlı hareket eden nesnelere veya karanlık ortamlar gibi farklı durumlar için farklı sahne modları seçilebilir.

### Geniş bir sıcaklık aralığında güvenilir çalışma imkanı verir ve yağmura, toza ve izinsiz müdahaleye karşı dayanıklıdır

İç ve dış mekan kullanımı için uygundur. Kameranın sağlam tasarımı, IP66 ve IK10 standartlarına uygundur ve saldırılara ve izinsiz müdahaleye karşı koruma sağlarken kamerayı yağmur ve toza karşı da korur. Kamera, -50 °C ila +55 °C / -58 °F ila 131 °F'ye kadar geniş bir ortam sıcaklığı aralığında çalışabilir.

### Kolay kurulum

Çok görüntüleyiciye sahip kameralarla dört kamera kullanmanın avantajından yararlanmak için yapmanız gereken yalnızca bir kamera kurmak, bir kablo çekmek, bir IP adresi yapılandırmak ve bir video yönetimi yazılımı (VMS) lisansı (BVMS 11.1 veya üzeri dahil en yaygın VMS'ler için geçerlidir) almaktır. Bosch kurulum felsefesinin uygulandığı mekanik tasarımda bir montaj plakası ve kolay kablo yönetimi kullanılır.

Güç, Ethernet üzerinden Güç ile sağlanabilir. Bu yapılandırmada kamerayı görüntülemek, kontrol etmek ve kameraya güç sağlamak için tek bir kablo bağlantısı gerekir. PoE kullanıldığında kameralar yerel güç kaynağına ihtiyaç duymadığından, kurulum daha kolay ve daha uygun maliyetlidir.

### Modüler aksesuarlar

Farklı kameralarda tutarlı bir tasarıma ve geniş bir kurulum olanağı aralığına imkan veren eksiksiz bir modüler aksesuar yelpazesi mevcuttur. Sunulan seçenekler arasında duvara veya boruya montaj, güç ve fiber optik seçeneklerine sahip bir gözetim kabini ve asma tavan montaj kiti bulunur. Ayrıca beton duvar veya tavanlara kurulum için bir kanal adaptörü de vardır.

### Veri güvenliği

Cihaz erişimi ve veri aktarımının en yüksek güvenlik düzeyinde yapılmasını sağlamak için özel önlemler alınmıştır. Güvenlik önerileri içeren üç seviyeli parola korunması kullanıcıların cihaz erişimini özelleştirmesine olanak sağlar. Web tarayıcısı erişimi,

HTTPS kullanılarak ve cihaz yazılımı güncellemeleri, kimlik denetlemeli güvenli karşıya yüklemelerle korunabilir. Kameralarda en yüksek düzeyde veri güvenliği ve gizlilik koruması sağlamak için ana Güvenilir Platform Modülü (TPM) işlevi sağlayan dahili Güvenli Öğe (SE) donanımı bulunur. Genel Anahtar Altyapısı (PKI) desteğiyle kötü amaçlı saldırılara karşı üstün koruma garanti edilir. Ayrıca 4096 bit'e kadar EAP/TLS ve RSA şifreleme anahtarı uzunlukları ile 2030 sonrasına kadar veri güvenliğini sağlayacak şekilde 802.1x ağ kimlik denetimini de destekleyecektir. Gelişmiş sertifika işlemi aşağıdakileri sunar:

- Sertifikası önceden yüklenmiş Bosch üretimi cihaz
- Gerektiğinde kendi kendine imzalı özel sertifikalar otomatik olarak oluşturulur
- Kimlik denetimi için istemci ve sunucu sertifikaları
- Gerçeklik kanıtı için istemci sertifikaları
- Şifrelenmiş özel anahtarlı sertifikalar
- Sertifika önceden yüklenmiş olan Bosch üretimi cihaz

#### Uçta kayıt

2 TB'a kadar yerel alarm kaydı yapmak için kart yuvasına bir bellek kartı takın. RAM'de alarm öncesi kayıt özelliği, ağdaki kayıt bant genişliği tüketimini azaltır ve bellek kartının etkin ömrünü uzatır. Aşağıdaki işlevlerden oluşan kombinasyon sayesinde mümkün olan en güvenilir depolama çözümünü sunan gelişmiş uçta kayıt özelliğine sahiptir:

- Oldukça uzun kullanım ömrü için endüstriyel SD kart desteği
- Endüstriyel SD kartların durumunu izleme olanağı erken servis göstergeleri sağlar.

#### Sistem entegrasyonu ve ONVIF uyumluluğu

Kamera ONVIF Profile S, ONVIF Profile G, ONVIF Profile M ve ONVIF Profile T teknik özelliklerine uygundur. Kamera H.265 yapılandırması için ONVIF Profile T'nin parçası olan Media Service 2'yi destekler. Bu standartlara uyumluluk, üreticiden bağımsız olarak ağ video ürünlerinin birlikte uyumlu bir biçimde çalışmasını güvence altına alır. Sistem entegratörleri, kamerayı büyük projelere entegre etmek için kameranın dahili özelliklerine kolayca erişebilir. Daha fazla bilgi için Integration Partner Program (IPP) web sitesini ([ipp.boschsecurity.com](http://ipp.boschsecurity.com)) ziyaret edin.

#### Bulut tabanlı hizmetler

Kamera dört farklı kullanıcı hesabına (Dropbox veya FTP) zaman ayarlı veya alarma bağlı JPEG resim gönderme özelliğini destekler. Bu hesaplar, FTP sunucularını veya bulut tabanlı veri depolama sistemlerini adresler. Aynı zamanda bu hesaplara video klipler veya JPEG görüntüler de aktarılabilir. Olağandışı olaylardan her zaman haberdar olabilmeniz için alarmlar e-posta veya SMS bildirimini gönderecek biçimde ayarlanabilir.

#### Bosch Remote Portal

Güvenli bulut altyapısı Remote Portal ile bağlı Bosch cihazlarınızı yönetebilirsiniz. Remote Portal'dan şunları yapabilirsiniz:

- Bağlı Bosch cihazlarınızın ilk yapılandırmasını tamamlayın (çevrimiçi veya çevrimdışı).
- Tek veya birden fazla cihazın cihaz yazılımını güncelleyin.
- Sertifikaları yönetin.
- Bağlı Bosch cihazlarının durumunu izleme.

#### Project Assistant uygulaması

Kamerada bir USB kablosuz bağlantı çubuğu (ayrı satılır: NCA-WLAN-EU, NCA-WLAN-NA)) için bir USB-C portu olduğundan, teknisyen ilk yapılandırmayı kablosuz olarak kolayca gerçekleştirebilir. Bosch Project Assistant uygulamasıyla bir mobil cihaz kullanarak doğru sahneyi bulmak üzere ilk kurulumu ve lens yaklaşımını-odaklamasını yapabilirsiniz. USB Kablosuz bağlantı çubuğunu bağlayıp iOS, Windows veya Android için mevcut olan Bosch Project Assistant uygulamasına gitmeniz yeterlidir.

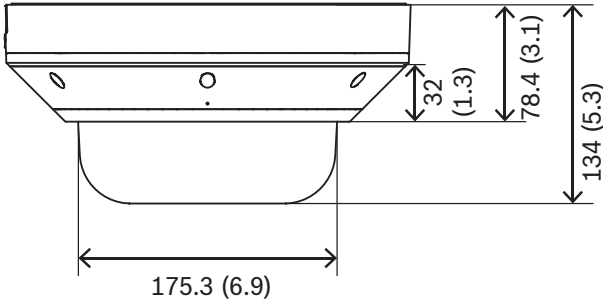
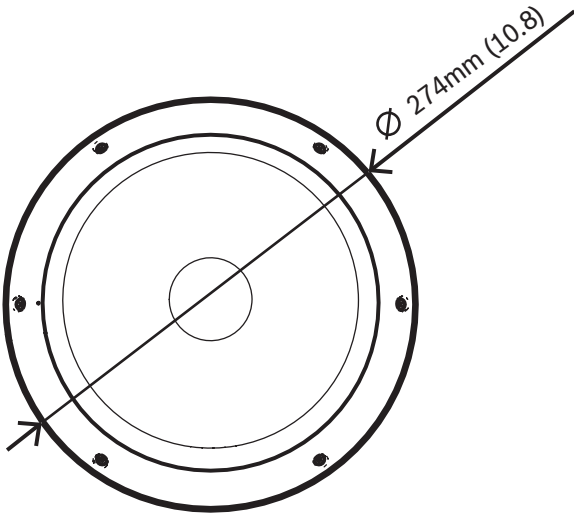
#### Düzenleyici bilgiler

Standart	Tip
Emisyon	EN 55032 (Sınıf A) CFR 47 FCC bölüm 15 (Sınıf A)
Bağışıklık	EN-50121-4 EN 50130-4
Çevresel Özellikler	EN50130-5, Sınıf IV, Sabit ekipman, Genel olarak dış mekan EN IEC 63000: 2018 RoHS EU, 2011/65/EU ve 2015/863/EU WEEE EU, 2012/19/EU
Güvenlik	EN 62368-1 EN 60950-22 UL 62368-1 ve UL 60950-22 IEC 62368-1 ve IEC 60950-22 CAN/CSA-C22.2 No. 62368-1-14 CAN/CSA-C22.2 No. 60950-22-17
Görüntü performansı	IEC 62676-5
ONVIF uyumluluğu	EN 50132-5-2, EN 62676-2
Darbelerle karşı koruma	EN 62262 (IK10)
Sızdırmazlık koruması	EN 60529 (IP66) ve UL50E (NEMA Type 4X)
İşaretler	CE, FCC, UL, WEEE, RCM, VCCI, CMIM, UKCA, Çin RoHS, EAC, BIS

Standart	Tip
Kızılötesi aydınlatma	IEC 62471

Bölge	Yasal uyumluluk/kalite işaretleri	
Avrupa	CE	FLEXIDOME multi 7000i IR
Global	IEC 62443	Industrial Cyber Security Capability
ABD	UL CAP	Cybersecurity Assurance Program
İngiltere	UKCA	FLEXIDOME multi 7000i IR

### Kurulum/yapılandırma notları



mm (inç) olarak boyutlar

### Birlikte verilen parçalar

Miktar	Bileşen
1	Kamera

Miktar	Bileşen
1	Montaj plakası
1	RJ-45 delik açma yardımı
1	TR20 Alyan anahtarı
1	2 pimli güç konektörü
1	8 pimli Ses ve G/Ç konektörü
2	M20 lastik rondelalar
1	Hızlı montaj kılavuzu
1	Güvenlik bilgileri
3	Teknisyen UX etiketleri

### Teknik özellikler

#### Güç

Giriş gerilimi	PoE+ 802.3at Tip 2 Sınıf 4, çalışma sıcaklığı -20 °C - +55 °C (-4 °F - +131 °F) PoE++ 802.3bt Tip 3 Sınıf 5, çalışma sıcaklığı -50 °C - +55 °C (-58 °F - +131 °F) 24 VAC $\pm$ % 10 PoE ve yardımcı güç, yedekli çalışma sağlamak için eş zamanlı olarak bağlanabilir
----------------	--

Güç Tüketimi (tipik/maksimum)	PoE+: 10,6 W / 21,8 W (ısıtıcısız) PoE++: 10,6 W / 42,3 W 24 VAC: 9,2 W / 36,1 W
-------------------------------	--

#### Sensör

Sensör tipi	4x 1/2,7 inç CMOS
-------------	-------------------

#### Hassasiyet

IEC 62676 Bölüm 5'e (1/25, F1.9) göre ölçülmüş değerdir.

Renkli	0,091 lüks
--------	------------

Siyah-beyaz	0,012 lüks
-------------	------------

Kızılötesi aydınlatma varken	0 lüks
------------------------------	--------

#### Dinamik aralık

Yüksek Dinamik Aralık	120 dB WDR
-----------------------	------------

<b>Dinamik aralık</b>	
HDR değeri IEC 62676 Bölüm 5'e göre ölçülmüş değerdir.	101 dB WDR
<b>Gece görüşü</b>	
Mesafe	30 m (98 ft)
LED	Yüksek verimli 360° LED dizisi, 850 nm
Kızılötesi yoğunluğu	Ayarlanabilir
<b>Optik</b>	
Lens	3,7 - 7,7 mm F1.9
Ayar	Motorlu yaklaştırma-uzaklaştırma/odaklama
Gündüz/Gece	Anahtarlanabilir kızılötesi kesme filtresi
Görüntüleme açısı	Geniş Açı: 85,1 ° x 62 ° (Y x D) Tele: 38,7 ° x 29,0 ° (Y x D)
Görüntüleme açısı (maksimum birleşik)	360° 'ye kadar kapsama alanı (lensin yatay konumuna ve dikey açısına bağlı olarak)
<b>Platform</b>	
Ortak ürün platformu	CPP14.1
Bellek	8192 MB RAM, 4096 MB Flash
<b>Video akışı</b>	
Video sıkıştırma	H.265; H.264; M-JPEG
Video akışı	Ayarlanabilen birden fazla H.264, H.265 ve M-JPEG video akışı, ayarlanabilen kare hızı ve bant genişliği.
Kamera gecikme süresi	120 msn.
GOP yapısı	IP
Kare hızı	1-30 fps
Sinyal-Parazit Oranı (SNR)	>55 dB
<b>Video çözünürlüğü (Y x D)</b>	
Maks. çözünürlük	30 fps'de 4x 2048 x 1536 (4:3) 30 fps'de 4x 1920 x 1080 (16:9)
Maks. çözünürlük koridor modu	30 fps'de 4x 1536 x 2048 (3:4) 30 fps'de 4x 1080 x 1920 (9:16)

**Video çözünürlüğü (Y x D)**

Her bir akış ve görüntüleyici için ayrı ayrı seçilebilen 4:3 ve 16:9 biçiminde birden çok düşük çözünürlük kullanılabilir

**Görüntü ayarı**

Görüntüyü aynalama	Açık / Kapalı
Görüntüyü döndürme	0° / 90° / 180° / 270°
Konumlandırma	Koordinatlar / Montaj yüksekliği

**Video işlevleri**

Beyaz Dengesi	2300-10.000K, 3 otomatik mod (Temel, Standart, Sodyum buharı), Manuel mod ve Bekleme modu
Obtüratör	Otomatik Elektronik Obtüratör (AES); Sabit obtüratör (1/25[30] ila 1/15000) seçilebilir; Varsayılan obtüratör
Gündüz/Gece	Otomatik (ayarlanabilen geçiş noktası), Renkli, Siyah Beyaz
Parazit azaltma	3 seviyeli dinamik parazit azaltma: Düşük, Orta ve Yüksek
Görüntü sahne modları	Zamanlayıcı ile birçok varsayılan mod
Gizlilik Maskeleyesi	Her görüntüleyici için tamamen programlanabilen sekiz bağımsız bölge
Resim üstü yazı gösterme	Ad; Logo; Saat; Alarm mesajı; her görüntüleyici için tamamen programlanabilir
Ek işlevler	Kontrast, Doymuluk seviyesi ve kontrolü, Parlaklık, Keskinlik, ALC seviyesi, Buğu giderme

**Video içeriği analizi**

Analiz tipi	Intelligent Video Analytics Pro: IVA Pro Buildings; Intelligent Video Analytics Pro: IVA Pro Perimeter
Alarm tetikleyiciler	Her türlü nesne; Alanda nesne; Çizgi geçme; Alana girme/alandan ayrılma; Gezinme; Güzergah takibi; Başiboş/kaldırılmış nesne; Sayma; İşgal; Koşul değişikliği; Benzerlik araması; Duran veya hareket etmeye başlayan nesnelere
Nesne filtreleri	Süre; Boyut; En-boy oranı; Hız; Yön; Renk; Nesne sınıfları (4)
İzleme modları	Gemi takibi (2D); Müze modu; Tesis çit takibi (2D); Tesis çit takibi (2D); Kişi takibi (3D); Temel takip (2D)
Nesne sınıfları	İnsan; Otomobil; Bisiklet; Kamyon

**Video içeriği analizi**

Kalibrasyon	Cayro sensörüne, odak uzaklığına ve kamera yüksekliğine bağlı otomatik
Olası alarm kuralı sayısı (eş zamanlı)	Görüntüleyici başına 16
Ek işlevler	Dış müdahale algılama

**Yerel veri depolama alanı**

Dahili RAM	5 sn. alarm öncesi kayıt
Bellek kartı yuvası	Micro SDXC/SDHC/SD kart
Endüstriyel SD kartlar	Erken servis göstergesi sağlayan son derece uzun kullanım ömrü ve durum izleme desteği (SD kartla desteklenirse).

**Giriş/çıkış**

Ses girişi (hat seviyesi)	0,6 Vrms, 40 kOhm
Ses çıkışı (hat seviyesi)	1,0 Vrms, 10 kOhm
Mikrofon	1 entegre mikrofon (devre dışı bırakılabilir)
Alarm girişi	1 giriş
Alarm girişi etkinleştirme	Kısa devre veya DC 5V ile etkinleştirme
Alarm çıkışı	1 çıkış
Alarm çıkış gerilimi	30 VDC, maks. yük 0,5 A
Ethernet	RJ-45
USB	Montaj ve devreye almada kablosuz (WiFi) USB donanımsal kilidi ile kullanmak amacıyla USB 2.0 Type C
Fiber optik elemanlar (ayrıca satılır)	Bir Video Gözetim Kabininin içine (NDA-U-PA0, NDA-U-PA1 veya NDA-U-PA2) kurulan Fiber Optik Ethernet Medya Dönüştürücüsü seti (VG4-SFPSCKT) monte edilen kamera için fiber optik arayüzü sağlar.

**Ses akışı**

Standart	G. 711, 8 kHz örnekleme hızı L16, 16 kHz örnekleme hızı AAC-LC, 16 kHz örnekleme hızında 48 Kbit/sn. AAC-LC, 16 kHz örnekleme hızında 80 Kbit/sn.
Sinyal-Parazit Oranı	>50 dB

**Ses akışı**

Ses Akışı	Tam çift yönlü/yarı çift yönlü
-----------	--------------------------------

**Ağ**

IP	Dört görüntüleyici için bir IP adresi
Protokoller	IPv4, IPv6, UDP, TCP, HTTP, HTTPS, RTP/RTCP, IGMP V2/V3, ICMP, ICMPv6, RTSP, FTP, ARP, DHCP, APIPA (Auto-IP, link local address), NTP (SNTP), SNMP (V1, V3, MIB-II), 802.1x, DNS, DNSv6, DDNS (DynDNS.org, selfHOST.de, no-ip.com), SMTP, iSCSI, UPnP (SSDP), DiffServ (QoS), LLDP, SOAP, CHAP, digest authentication
Ethernet	10/100/1000 Base-T
Birlikte çalışabilirlik	ONVIF Profile S; ONVIF Profile G; ONVIF Profile M; ONVIF Profile T

**Veri güvenliği**

Güvenli Öğe ("TPM")	RSA 4096 bit, AES/CBC 256 bit
PKI	X.509 sertifikaları
Şifreleme	Desteklenen VMS ile tam uçtan uca şifreleme Ağ: TLS1.2/1.3, AES128, AES256 Yerel veri depolama: XTS-AES
Video kimlik denetimi	sağlama toplamı, MD5, SHA-1, SHA-256
Cihaz yazılımı koruması	İmzalı cihaz yazılımı, güvenli önyükleme

**Mekanik özellikler**

Boyutlar (D x Y)	275 x 137 mm (10,8 x 5,4 inç)
Ağırlık	3,38 kg (7,45 lbs)
Gövde Rengi	Beyaz (RAL9003)
Cayro sensörü	Evet, görüntüleyici başına 1 adet
4 eksenli lens ayarı	Yatay hareket: 0° - 360° Döndürme: -20° - 20° Dikey hareket: 0° - 105° Çeviretilerletme: -90° - 90°
Dome camı	Polikarbon, şeffaf, UV önleyici çizilmez özellikli kaplamalı
Muhafaza	Nem alıcı membrana ve su geçirmez bağlantı alanına sahip alüminyum
Montaj	Yüze montaj için montaj plakası, 4 inç kare bağlantı kutusu, tek ve çift alet kutusu dahildir

Mekanik Özellikler	
Kanal	3/4 inç NPT (M25) kanal yan girişi (ayrıca satılır)
Çevresel Özellikler	
Çalışma sıcaklığı	PoE+ (ısıtıcılı): -50 °C ila +55 °C (-58 °F ila +131 °F) PoE+ (ısıtıcısız): -20 °C ila +55 °C (-4 °F ila +131 °F) -34 °C - +74 °C (-30 °F - +165 °F) NEMA TS 2-2003 (R2008), parag. 2.1.5.1.'e göre, şek. 2.1 test profili kullanıldığında
Depoda saklama sıcaklığı	-40 °C - 70 °C (-40 °F - 158 °F)
İlk çalıştırma sıcaklığı	-20 °C (-4 °F)
Çalışma nem oranı	%5-%93 yoğunlaşmaz bağıl nem %100 yoğunlaşmalı bağıl nem
Depolama sırasında nem oranı	%98'e kadar bağıl nem
Darbelere karşı koruma	IK10
Su/tozdan korunma	IP66 ve NEMA Tip 4X

### Sipariş bilgileri

**NDM-7702-AL Sabit dome 12MP 3,7-7,7mm IP66 IR**  
12 MP çoklu görüntüleme sensörlü kamera, motorlu yaklaştırma-uzaklaştırma/odaklamalı dört adet lens, 30 fps, IVA, H.265, IK10, IP66, 30 m'ye kadar mesafeli dahili kızılötesi LED  
NDAA uyumlu  
Sipariş numarası **NDM-7702-AL**

### Aksesuarlar

**NDA-7050-PIPW Askılı arayüz plakası, 275 mm**  
FLEXIDOME multi 7000i IR için hava şartlarına dayanıklı kapağa sahip askılı montaj arayüz plakası  
Sipariş numarası **NDA-7050-PIPW**

**NDA-7051-CA NDM-770\* için kanal adaptörü M25, 5ad.**  
FLEXIDOME multi 7000i ve FLEXIDOME multi 7000i IR için kanal adaptörü, 5 adet  
Sipariş numarası **NDA-7051-CA**

**NDA-U-WMT Askılı duvara montaj**  
Dome kameralar için evrensel duvara montaj düzeneği, beyaz  
Sipariş numarası **NDA-U-WMT**

**NDA-U-WMP Duvara montaj plakası**  
Evrensel duvara montaj, köşeye montaj ve direğe montaj düzeneği için arka plaka, beyaz, IP66  
Sipariş numarası **NDA-U-WMP**

**NDA-U-PMT Askılı boruya montaj, 12" (31cm)**  
Yarı küresel kameralar için evrensel boruya montaj düzeneği, 31 cm, beyaz  
Sipariş numarası **NDA-U-PMT**

**NDA-U-PMTE Askılı boru uzatması, 20" (50cm)**  
Evrensel boruya montaj düzeneği uzatması, 50 cm, beyaz  
Sipariş numarası **NDA-U-PMTE**

**NDA-U-PMTS Askılı boruya montaj, 4" (11cm)**  
Dome kameralar için evrensel askılı boruya montaj düzeneği, 11 cm (4 inç), beyaz  
Sipariş numarası **NDA-U-PMTS**

**NDA-U-PSMB Askılı duvara/tavana monte SMB**  
Duvara montaj veya boruya montaj düzeneği için yüzeye montaj kutusu (SMB).  
Sipariş numarası **NDA-U-PSMB**

**NDA-U-PMAS Direğe montaj adaptörü küçük**  
Direğe montaj adaptörü küçük  
Evrensel direk adaptörü, beyaz; küçük.  
Sipariş numarası **NDA-U-PMAS**

**NDA-U-PMAL Direğe montaj adaptörü büyük**  
Evrensel direğe montaj adaptörü, beyaz; büyük  
Sipariş numarası **NDA-U-PMAL**

**NDA-U-RMT Askılı çatı korkuluğuna montaj**  
Dome kameralar için evrensel çatı montajı, beyaz, dış mekan kullanımı için  
Sipariş numarası **NDA-U-RMT**

**NDA-U-CMT Köşeye montaj adaptörü**  
Evrensel köşeye montaj düzeneği, beyaz  
Sipariş numarası **NDA-U-CMT**

**NDA-U-PA0 Video gözetim kabini 24VAC**  
Gözetim kabini, 24 VAC giriş, 24 VAC çıkış, IP66  
Sipariş numarası **NDA-U-PA0**

**NDA-U-PA1 Video gözetim kabini 120VAC**  
Gözetim kabini, 100 - 120 VAC 50/60 Hz giriş, 24 VAC çıkış, IP66  
Sipariş numarası **NDA-U-PA1**

**NDA-U-PA2 Video gözetim kabini 230VAC**  
Gözetim kabini, 230 VAC giriş, 24 VAC çıkış, IP66  
Sipariş numarası **NDA-U-PA2**

**VG4-SFP SCKT ETHERNET-SFP ARAYÜZ SETİ**  
AUTODOME 7000i kameralar ve Gözetim kabinleri (NDA-U-PA0, NDA-U-PA1 ve NDA-U-PA2) için Ethernet medya dönüştürücü verici/veri alıcı fiber optik seti.  
Sipariş numarası **VG4-SFP SCKT**

**SFP-2 Fiber modülü, çok modlu, 1310nm, 2LC**  
SFP Fiber Optik Modülü, 2 km (1,2 mil), 2 LC konnektörü.  
Çok modlu  
1310 mm  
Sipariş numarası **SFP-2**

**SFP-3 Fiber modülü, tek modlu, 1310nm, 2LC**  
SFP Fiber Optik Modülü, 20 km (12,4 mil), 2 LC konnektörü.  
Tek modlu  
1310 mm  
Sipariş numarası **SFP-3**

**SFP-25 Fiber modülü, 1310/1550nm, 1SC**  
SFP Fiber Optik Modülü, 2 km (1,2 mil), 1 SC konnektörü  
Çok modlu  
1310/1550 nm  
Sipariş numarası **SFP-25**

**SFP-26 Fiber modülü, 1550/1310nm, 1SC**

SFP Fiber Optik Modülü, 2 km (1,2 mil), 1 SC konnektörü  
Çok modlu  
1550/1310 nm  
Sipariş numarası **SFP-26**

**NDA-U-PMTG Askılı boruya mon. düzeneği, alet kutusu**

Evensel boruya montaj düzeneği, yalnızca sabit dome kameralar alet kutusu kurulumuyla uyumlu, beyaz  
Sipariş numarası **NDA-U-PMTG**

**NDA-U-WMTG Askılı duvara mon. düzeneği, alet kutusu**

Evensel duvara montaj düzeneği, yalnızca sabit dome kameralar alet kutusu kurulumuyla uyumlu, beyaz  
Sipariş numarası **NDA-U-WMTG**

**NPD-6001C Midspan bt 60W iç mekan**

PoE özellikli kameralarla kullanım için Ethernet üzerinden Güç ile iç mekan midspan; 60 W, tek port, AC giriş  
Sipariş numarası **NPD-6001C**

**NPD-6001C-E Midspan, bt, 60W, IP67**

Ethernet üzerinden Güç özellikli kameralarla kullanım için PoE içeren dış mekan midspan'i; 60 W, tek port  
Sipariş numarası **NPD-6001C-E**

**NPD-6001-I Midspan, bt, 60W, iç mekan, endüstriyel**

Ethernet üzerinden Güç özellikli kameralarla kullanım için PoE içeren endüstriyel midspan; 60 W, tek port  
Sipariş numarası **NPD-6001-I**

**NPD-9001-E Midspan, bt, 90W, IP67**

Ethernet üzerinden Güç özellikli kameralarla kullanım için PoE içeren dış mekan midspan'i; 90 W, tek port  
Sipariş numarası **NPD-9001-E**

**MSD-064G IP GÜVENLİK MICROSD KARTI 64GB**

Durum izleme özelliğine sahip 64 GB endüstriyel microSD kart  
Sipariş numarası **MSD-064G**

**MSD-128G IP GÜVENLİK MICROSD KARTI 128GB**

Durum izleme özelliğine sahip 128 GB endüstriyel microSD kart  
Sipariş numarası **MSD-128G**

**MSD-256G IP GÜVENLİK MICROSD KARTI 256GB**

Durum izleme özelliğine sahip 256 GB endüstriyel microSD kart  
Sipariş numarası **MSD-256G**

**NCA-WLAN-EU Kablosuz kur. donanım kilidi EU**

Kablosuz ağ üzerinden devreye almada kullanılacak kablosuz iletişim elemanı (dongle)  
Sipariş numarası **NCA-WLAN-EU**

**NCA-WLAN-NA Kablosuz kur. donanım kilidi NA**

Kuzey Amerika'da kablosuz devreye alma için kablosuz kurulum anahtarı  
Sipariş numarası **NCA-WLAN-NA**



<https://www.boschsecurity.com>