

## NDM-7702-AL 固定式球型 1200 萬畫素, 3.7-7.7 公釐 IP66 IR FLEXIDOME multi 7000i IR



- ▶ 在單一 IP 位址上的一部攝影機上有四個 30 fps 的 300 萬畫素影像系統
- ▶ 四個電動變焦/對焦鏡頭, 安裝方便靈活
- ▶ 高動態範圍 (HDR), 可以看到場景中明亮和黑暗區域的每一個細節
- ▶ 無論是無菌區或擁擠壅塞的場所, IVA Pro 都能在人車偵測的任務上展現極其可靠的深度學習效能。
- ▶ 整合的周圍紅外線照明功能在漆黑場景中的作用距離長達 30 公尺

FLEXIDOME multi 7000i IR 攝影機具有上乘效能, 具有四個獨立的影像系統和電動變焦/對焦鏡頭。它有助於簡化安裝和降低成本, 同時保持覆蓋範圍的靈活性。單部攝影機可同時拍攝四個場景, 是需要大面積覆蓋、交通路口和建築角落等應用情境的理想選擇。攝影機整合了 360° 紅外線照明, 即使在夜間或黃昏等極低光線的環境條件下, 依然能夠拍攝到鮮明的影像。當鏡頭傾斜到合適角度時, 攝影機甚至可以覆蓋完整 360° 的區域。此外, 變焦功能可使攝影機獲得更遠區域的詳細覆蓋範圍。

攝影機內建強大的處理器, 並採用專用硬體來支援進階機器學習功能, 以及以深度神經網路為基礎的 Video Analytics。內建的 Intelligent Video Analytics Pro (IVA Pro) 使全方位的狀態感知能力更加完善, 並能觸發相關警報。

### 功能

#### 1200 萬畫素的多向性俯視

四個獨立的 300 萬畫素影像系統, 配有獨立的遠端變焦和對焦鏡頭, 可擷取總解析度高達 1200 萬畫素的上乘影像, 四個影像系統中的每個系統都可以靈活設定, 沿著圓形軌道進行 3 軸移動。這提供了環繞式覆蓋範圍, 可從各個角度捕捉詳細的影像, 以實現全面的視訊覆蓋範圍, 從單一 IP 位址就可以看到四個獨立檢視。

#### 高動態範圍

攝影機具有高動態範圍。這是基於多重曝光程序, 能在相同場景中捕捉到更多強光與陰影中的細節部分。因此您可以更輕鬆地分辨物體和特徵, 例如明亮背光下的臉孔。攝影機的實際動態範圍是符合 IEC 62676 第 5 節的規範, 使用光電子轉換功能 (OECF) 分析進行測量。

#### H.265 高效率視訊編碼

該攝影機設計在最高效、最強大的 H.264 和 H.265/HEVC 編碼平台上。

該攝影機能夠以極低的網路負載提供上乘、高解析度的視訊。

編碼效率翻倍, H.265 已成為 IP 視訊監控系統首選的新壓縮標準。

#### 雙向音訊和內建麥克風

雙向音訊允許操作員透過外部音訊線輸入和輸出與訪客或入侵者進行交流。另外, 還有整合的麥克風來擷取清晰的音訊。透過使用整合或外部麥克風, 音訊檢測可以用來產生警報, 以更快地提醒安全操作員, 並更主動地採取行動。如果當地法律要求, 可以透過安全授權金鑰對麥克風進行封鎖。

#### Intelligent Video Analytics Pro (IVA Pro)

攝影機預先安裝了 IVA Pro Building 和 IVA Pro Perimeter, 無論是在無菌區或擁擠壅塞的場所, 都能在人車偵測的任務上展現極其可靠的深度學習效能針對嚴苛的環境中因為雨、風 (搖晃的樹木)、雪、冰雹和水面反射以及陰影和蚊蟲所造成的錯誤觸發, 裝置展現了極強的抵抗力, 並能可靠地偵測、追蹤並分類物體。裝置具備一組含警報和計數器規則的智慧型工具, 能夠在預先定義的警報被觸發時提醒您, 並透過錄影快速地進行鑑識搜尋。透過移除校準的需求, 設置工作得以大幅精簡並且變得極為容易。

#### DORI 覆蓋範圍

DORI (偵測、觀察、辨識、識別) 是標準系統 (EN-62676-4), 用於定義檢視影片人員在覆蓋區域內區別人員或物體的能力。攝影機/鏡頭組合可以符合這些準則的最長距離如下所述:

**1200 萬畫素攝影機, 配備 3.7-7.7 毫米鏡頭\***

DORI	DORI 定義	距離 3.7 公釐/7.7 公釐	水平寬度
偵測	25 像素/公尺 (8 像素/英尺)	45 公尺/117 公尺 (148 英尺/384 英尺)	82 公尺 (256 英尺)
觀看	63 像素/公尺 (19 像素/英尺)	18 公尺/46 公尺 (59 英尺/151 英尺)	33 公尺 (108 英尺)
辨識	125 像素/公尺 (38 像素/英尺)	9 公尺/23 公尺 (31 英尺/75 英尺)	16 公尺 (54 英尺)
識別	250 像素/公尺 (76 像素/英尺)	4 公尺/12 公尺 (13 英尺/39 英尺)	8 公尺 (27 英尺)

\*本表中的數字不反映 IVA 距離。有關 IVA 距離, 請參閱鏡頭計算器/Bosch IP 視訊設計工具。

**場景模式**

提供多種可配置的模式, 為各種應用情境提供理想設定。一鍵即可適應不同的條件選擇完全理想化的影像設定。可針對不同情況選擇不同的場景模式, 如鈉燈、快速移動的物體或黑暗環境。

**防雨、防塵、防篡改, 在寬廣的溫度範圍內可靠運作**

適用於室內和室外使用。

攝影機的堅固設計符合 IP66 和 IK10 標準, 可保護攝影機免受雨水和灰塵的侵襲, 同時還可防止破壞和篡改。

攝影機可在 -50°C 至 +55°C/-58°F 至 131°F 的寬廣環境溫度範圍內工作。

**容易安裝**

使用多影像系統攝影機, 只需安裝一部攝影機, 拉一根纜線, 配置一個 IP 位址, 購置一個視訊管理軟體 (VMS) 授權(適用於大多數常見的 VMS, 包括 BVMS 11.1 或更高版本), 便可同時享有使用多部攝影機的好處。

機械設計依循 Bosch 的安裝哲學, 採用安裝基座板, 容易進行纜線管理。

可透過乙太網路提供電源。使用此設定時, 只需單一纜線連接就可以檢視、控制攝影機並為其供電。使用 PoE 讓安裝變得更簡單而且更符合成本效益, 因為攝影機不需要本機電源。

**模組化配件**

全系列的模組化配件可用於不同攝影機一致設計和廣泛安裝的可能性。可用選項包括牆面或管道安裝、帶有電源和光纖選項的監視機櫃以及天花板內安裝套件。此外, 還有線管轉接器可用於安裝在混凝土牆壁或天花板上。

**資料安全性**

為了確保裝置存取和資料傳輸的地理位置高安全性, 我們採取了特殊措施。三級密碼保護與安全建議允許使用者自訂裝置存取權。Web 瀏覽器存取可以使用 HTTPS 進行保護, 韌體更新也可以透過認證的安全上傳加以保護。攝影機內建安全元素 (SE) 硬體, 提供主要可信平台模組 (TPM) 功能, 確保地理位置高等級的資料安全性和隱私權保護。加上

公開金鑰基礎架構 (PKI) 的支援, 確保對惡意攻擊的上乘保護。這也支援 802.1x 網路認證與高達 4096 位元的 EAP/TLS 和 RSA 加密金鑰長度, 確保 2030 年後的資料安全性。先進的證書處理提供:

- Bosch 原始裝置憑證已預先安裝
- 需要時自動建立自簽唯一憑證
- 用戶端和伺服器的驗證憑證
- 用於證明真實性的用戶端憑證
- 具備加密私密金鑰的憑證
- Bosch 原始裝置憑證已預先安裝

**邊際儲存**

將記憶卡插入記憶卡插槽, 可儲存多達 2 TB 的本機警報錄影。硬碟機中的警報前錄影可減少錄影的網路頻寬, 還能延長記憶卡的有效壽命。

其具備先進邊際儲存, 並與這些功能相結合, 提供可靠的儲存解決方案:

- 工業用 SD 記憶卡支援可實現極長的使用壽命
- 工業用 SD 記憶卡狀況監視可提供及早的維修指示。

**系統整合並符合 ONVIF 標準**

本款攝影機符合 ONVIF Profile S、ONVIF Profile G、ONVIF Profile M 和 ONVIF Profile T 規格。若為 H.265 設置, 則攝影機支援 Media Service 2, 其為 ONVIF Profile T 的一部分。符合此等標準可保證與各家製造商推出的網路視訊產品之間的交互操作性。

第三方整合商能輕易存取攝影機的內部功能集, 便於進行與大型專案的整合。如需詳細資訊, 請瀏覽 Bosch Integration Partner Program (IPP) 網站 ([ipp.boschsecurity.com](http://ipp.boschsecurity.com))。

**雲端服務**

本攝影機支援根據時間或警報 JPEG 發佈至四個不同帳號。帳戶可通知 FTP 伺服器或雲端儲存設施。視訊片段或 JPEG 影像也可匯出至這些帳號。

可設定警報以觸發電子郵件或 SMS 通知, 讓您隨時掌控異常活動。

**Bosch Remote Portal**

透過安全的雲端基礎架構, Remote Portal, 您可以管理您連線的 Bosch 裝置。透過 Remote Portal, 您可以:

- 完成已連線的 Bosch 裝置的初始配置 (線上或離線)。
- 更新單部或多部裝置的韌體。
- 管理憑證。
- 監控您所連線的 Bosch 裝置的運作狀態。

**Project Assistant 應用程式**

由於攝影機配備了適用於無線 USB Dongle 的 USB-C 連接埠 (單獨販售: NCA-WLAN-EU、NCA-WLAN-NA), 因此安裝人員可以輕鬆地以無線方式進行初始配置。使用具備 Bosch Project Assistant 應用程式的行動裝置, 您可以進行初始設置和鏡頭變焦來找到合適的場景。只需連接無線 USB Dongle, 然後進入 Bosch Project Assistant 應用程式即可使用, 該應用程式適用於 iOS、Windows 或 Android。

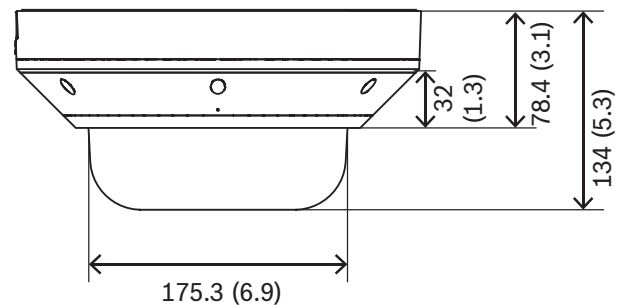
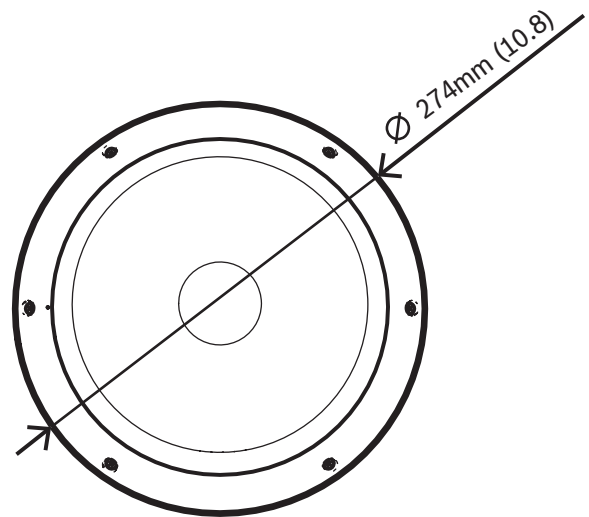
**監管信息**

標準	類型
排放量	EN 55032 (Class A)

標準	類型
	CFR 47 FCC part 15 (Class A)
免疫力	EN-50121-4 EN 50130-4
環境的	EN50130-5, Class IV, 固定設備, 一般室外 EN IEC 63000: 2018 RoHS EU, 2011/65/EU 和 2015/863/EU WEEE EU, 2012/19/EU
安全性	EN 62368-1 EN 60950-22 UL 62368-1 和 UL 60950-22 IEC 62368-1 和 IEC 60950-22 CAN/CSA-C22.2 No. 62368-1-14 CAN/CSA-C22.2 No. 60950-22-17
成像效能	IEC 62676-5
符合 ONVIF 標準	EN 50132-5-2、EN 62676-2
衝擊防護	EN 62262 (IK10)
入侵防護	EN 60529 (IP66) 和 UL50E (NEMA Type 4X)
標誌	CE, FCC, UL, WEEE, RCM, VCCI, CMIM, UKCA, China RoHS, EAC, BIS
紅外線照明	IEC 62471

地區	符合法規/品質標章	
歐洲	CE	FLEXIDOME multi 7000i IR
全球	IEC 62443	Industrial Cyber Security Capability
美國	UL CAP	Cybersecurity Assurance Program
英國	UKCA	FLEXIDOME multi 7000i IR

安裝/設置注意事項



尺寸, 單位為公釐 (英寸)

內附零件

數量	部件
1	攝影機
1	固定板
1	RJ-45 穿孔輔助裝置
1	TR20 內六角扳手
1	2 針電源連接器
1	8 針音訊和 I/O 連接器
2	M20 橡膠扣環
1	快速安裝指南

數量	部件
1	安全性資訊
3	安裝人員使用者體驗標籤

### 技術規格

電源	
輸入電壓	PoE+ 802.3at Type 2 Class 4, 作業溫度 -20°C 至 +55°C (-4°F 至 +131°F) PoE++ 802.3bt Type 3 Class 5, 作業溫度 -50°C 至 +55°C (-58°F 至 +131°F) 24 VAC ±10% PoE 與輔助電源可同時連接以提供備援運作
耗電量 (一般/最出色值)	PoE+: 10.6 W / 21.8 W (無加熱器) PoE++: 10.6 W / 42.3 W 24 VAC: 9.2 W / 36.1 W
感測器	
感應器類型	4x 1/2.7-吋 CMOS
感光度	
依照 IEC 62676 第 5 節規定量測 (1/25, F1.9)	
彩色	0.091 lx
單色	0.012 lx
含紅外線	0 lx
動態範圍	
高動態範圍	120 dB WDR
依照 IEC 62676 第 5 節規定 HDR 量測	101 dB WDR
夜視	
距離	30 公尺 (98 英尺)
LED 燈號	360° 個 LED 高效能陣列; 850 nm
IR 強度	可調整
光學	
鏡頭	3.7 - 7.7 公釐 F1.9
調整	電動縮放/對焦
日/夜	可切換紅外線截止式濾鏡

光學	
視角	廣角: 85.1° x 62° (橫 x 縱) 遠攝: 38.7° x 29.0° (橫 x 縱)
視角 (最大值合併)	高達 360° 的覆蓋範圍 (取決於鏡頭的位置和傾斜度)
平台	
共同產品平台	CPP14.1
記憶體	8192 MB RAM, 4096 MB 快閃記憶體
視訊串流	
影像壓縮	H.265; H.264; M-JPEG
串流	H.264、H.265 和 M-JPEG 格式的多個可設定串流, 可設定畫面速率和頻寬。
攝影機延遲	120 毫秒
GOP 結構	IP
畫面速率	1-30 fps
訊噪比 (SNR)	>55 dB
影像解析度 (水平 x 垂直)	
最高解析度	4x 2048 x 1536 (4:3) @30 fps 4x 1920 x 1080 (16:9) @30 fps
最高解析度走廊模式	4x 1536 x 2048 (3:4) @30 fps 4x 1080 x 1920 (9:16) @30 fps
4:3 和 16:9 格式的多種低解析度, 每個串流和影像系統可單獨選擇	
影像設置	
鏡像	開/關
旋轉影像	0° / 90° / 180° / 270°
擺放位置	座標/安裝高度
影片功能	
白平衡	2300 至 10000K, 3 種自動模式 (基本、標準、鈉蒸氣), 手動模式和維持模式
快門	自動電子快門 (AES); 可選擇固定快門 (1/25[30] 至 1/15000); 預設快門
日/夜	自動 (可調整切換點), 彩色, 單色

影片功能	
降噪	3 個層級的動態雜訊降低: 低、中、高
場景模式	具備排程器的多種預設模式
隱私遮罩	每個影像系統有八個獨立的區域, 完全可編程
顯示壓印	名稱; 標誌; 時間; 警報訊息; 每個影像系統完全可編程
其他功能	對比度、飽和度水準和控制、亮度、銳利度、ALC 層級、除霧

視訊內容分析	
分析類型	Intelligent Video Analytics Pro: IVA Pro Buildings; Intelligent Video Analytics Pro: IVA Pro Perimeter
警報觸發器	各種物體; 區域內物體; 跨越警戒線; 進入/離開區域; 滯留; 沿路線行進; 閒置/遭移動物體; 人數統計; 占用率; 條件變更; 相似性搜尋; 物體停止或開始移動
物體篩選	持續時間; 大小; 長寬比; 速度; 方向; 顏色; 物體類別 (4)
追蹤模式	船舶追蹤 (2D); 博物館模式; 周遭追蹤功能 (2D); 周遭追蹤功能 (3D); 人員追蹤功能 (3D); 基礎追蹤功能 (2D)
物體類別	人員; 汽車; 自行車; 卡車
校準	自動, 以陀螺儀感測器、焦距和攝影機高度為依據
可行警報規則數目 (同時)	每個影像系統 16 個
其他功能	篡改偵測

本機儲存空間	
內部硬碟機	5 秒鐘預先警報錄影
記憶卡插槽	Micro SDXC / SDHC / SD 記憶卡
工業級 SD 記憶卡	極限壽命和健康監控支持 (如果 SD 記憶卡支援), 提供早期服務指示。

輸入/輸出	
音訊線性輸入	0.6 Vrms, 40 kOhm
音訊線性輸出	1.0 Vrms, 10 kOhm
麥克風	1 個整合式麥克風 (可停用)

輸入/輸出	
警報輸入	1 個輸入
警報輸入啟用	短路或 DC 5V 啟動
警報輸出	1 個輸出
警報輸出電壓	30 VDC, 最高負載 0.5 A
乙太網路	RJ-45
USB	(USB 2.0 Type C, 可搭配無線 USB Dongle 使用, 適用於設定和調試)
光纖 (單獨販售)	安裝在監視機櫃 (NDA-U-PA0、NDA-U-PA1 或 NDA-U-PA2) 內的光纖乙太網路媒體轉換器套件 (VG4-SFPSCKT) 為安裝的攝影機提供光纖介面。

音訊串流	
標準	G.711, 8 kHz 採樣率 L16, 16 kHz 採樣率 AAC-LC, 48 Kbit/s, 採樣率為 16 kHz AAC-LC, 80 Kbit/s, 採樣率為 16 kHz
訊噪比	>50 dB
音訊串流	全雙工/半雙工

網路	
IP	一個 IP 位址適用於所有四個影像系統
通訊協定	IPv4, IPv6, UDP, TCP, HTTP, HTTPS, RTP/RTCP, IGMP V2/V3, ICMP, ICMPv6, RTSP, FTP, ARP, DHCP, APIPA (Auto-IP, link local address), NTP (SNTP), SNMP (V1, V3, MIB-II), 802.1x, DNS, DNSv6, DDNS (DynDNS.org, selfHOST.de, no-ip.com), SMTP, iSCSI, UPnP (SSDP), DiffServ (QoS), LLDP, SOAP, CHAP, digest authentication
乙太網路	10/100/1000 Base-T
接續互通	ONVIF Profile S; ONVIF Profile G; ONVIF Profile M; ONVIF Profile T

資料安全性	
安全要素 (「TPM」)	RSA 4096 位元, AES/CBC 256 位元
PKI	X.509 憑證
加密	使用支援的 VMS 進行全面的端到端加密 網路: TLS1.2/1.3, AES128, AES256 本機儲存區: XTS-AES

資料安全性	
視訊驗證	總和檢查碼, MD5, SHA-1, SHA-256
韌體保護	簽署式韌體, 安全開機
機械	
尺寸 (深 x 出色)	275 x 137 公釐 (10.8 x 5.4 吋)
重量	3.38 公斤 (7.45 磅)
彩色	白色 (RAL9003)
陀螺感測器	是, 每個影像系統 1 個
4 軸鏡頭調整	平移: 0° 至 360° 旋轉: -20° 至 20° 傾斜: 0° 至 105° 捲動: -90° 至 90°
球型防護罩	聚碳酸酯, 透明, 具備抗紫外線與防刮塗層
外殼	鋁製, 具備除濕膜和防水連接區
安裝	隨附安裝板, 適用於表面安裝, 4 吋方形接線盒, 單排和雙排接線盒
線管	3/4 吋 NPT (M25) 線管端進口 (獨立販售)
環境的	
操作溫度	PoE++ (含加熱器): -50 °C 至 +55 °C (-58 °F 至 +131 °F) PoE+ (無加熱器): -20 °C 至 +55 °C (-4 °F 至 +131 °F) -34 °C 至 +74 °C (-30 °F 至 +165 °F), 根據 NEMA TS 2-2003 (R2008), 第 1 段。2.1.5.1. 使用圖。2.1 測試簡介
儲存溫度	-40 °C 至 70 °C (-40 °F 至 158 °F)
冷開機溫度	-20 °C (-4 °F)
作業濕度	5% 至 93% RH 非冷凝 100% RH 冷凝
儲存濕度	高達 98% RH
衝擊防護	IK10
防水防塵	IP66 和 NEMA Type 4X

## 訂購資訊

### NDM-7702-AL 固定式球型 1200 萬畫素, 3.7-7.7 公釐 IP66 IR

1200 萬畫素的多影像系統攝影機, 四個電動變焦/對焦鏡頭, 30 fps, IVA, H.265, IK10, IP66, 整合長達 30 公尺的紅外線功能

符合 NDAA 標準

訂單號碼 **NDM-7702-AL**

## 配件

### NDA-7050-PIPW 懸吊掛架介面接合板, 275 公釐

FLEXIDOME multi 7000i IR 用懸吊掛架介面接合板, 含防風雨保護蓋

訂單號碼 **NDA-7050-PIPW**

### NDA-7051-CA NDM-770 攝影機用線管轉接頭 M25\*, 5 件

適用於 FLEXIDOME multi 7000i 和 FLEXIDOME multi 7000i IR 的線管轉接頭, 5 件

訂單號碼 **NDA-7051-CA**

### NDA-U-WMT 懸吊式壁掛支架

球型攝影機通用壁掛支架, 白色

訂單號碼 **NDA-U-WMT**

### NDA-U-WMP 壁掛支架固定板

背板用於通用型壁掛支架、牆角型掛架及桿架型掛架, 白色, IP66

訂單號碼 **NDA-U-WMP**

### NDA-U-PMT 懸吊管件掛架, 31 公分

球型攝影機通用管件掛架, 31 公分 (白)

訂單號碼 **NDA-U-PMT**

### NDA-U-PMTE 懸吊管件加長, 50 公分

通用管件掛架的延長管, 50 公分 (白)

訂單號碼 **NDA-U-PMTE**

### NDA-U-PMTS 懸吊管件掛架, 11 公分

球型攝影機通用懸吊管件掛架, 11 公分 (4 吋), 白色

訂單號碼 **NDA-U-PMTS**

### NDA-U-PSMB 懸吊式壁掛/天花板支架 SMB

用於壁掛支架或管件掛架的嵌頂架設箱 (SMB)。

訂單號碼 **NDA-U-PSMB**

### NDA-U-PMAS 桿架轉接掛架, 小型

桿架轉接掛架 (小)

通用桿架轉接掛架, 白色, 小。

訂單號碼 **NDA-U-PMAS**

### NDA-U-PMAL 桿架轉接掛架, 大型

通用桿架轉接托架, 白色, 大

訂單號碼 **NDA-U-PMAL**

### NDA-U-RMT 懸吊護欄掛架

適用於球型攝影機的通用屋頂掛架, 白色, 適合戶外使用

訂單號碼 **NDA-U-RMT**

### NDA-U-CMT 牆角轉接掛架

通用牆角型掛架, 白色

訂單號碼 **NDA-U-CMT**

### NDA-U-PA0 監控櫃 24VAC

監控機櫃, 24 VAC 輸入, 24 VAC 輸出, IP66

訂單號碼 **NDA-U-PA0**

### NDA-U-PA1 監控櫃 120VAC

監控機櫃, 100 - 120 VAC 50/60 Hz 輸入, 24 VAC 輸出, IP66

訂單號碼 **NDA-U-PA1**

**NDA-U-PA2 監控櫃 230VAC**

監控機櫃, 230 VAC 輸入, 24 VAC 輸出, IP66  
訂單號碼 **NDA-U-PA2**

**VG4-SFPSCKT 通过以太网连接到SFP接口套件**

乙太網路媒體轉換器視訊傳送器/資料接收器光纖套件, 適用於 AUTODOME 7000i 攝影機及監控機櫃 (NDA-U-PA0、NDA-U-PA1 和 NDA-U-PA2)。

訂單號碼 **VG4-SFPSCKT**

**SFP-2 光纖模組, 多模 1310 奈米 2LC**

SFP 光纖模組, 2 公里 (1.2 英哩)、2 個 LC 接頭。

多模

1310 公釐

訂單號碼 **SFP-2**

**SFP-3 光纖模組, 單模 1310 奈米 2LC**

SFP 光纖模組, 2 公里 (12.4 英哩)、2 LC 接頭。

單模

1310 nm

訂單號碼 **SFP-3**

**SFP-25 光纖模組, 1310/1550 奈米 1SC**

SFP 光纖模組, 2 公里 (1.2 英哩)、1 SC 接頭。

多模

1310/1550 nm

訂單號碼 **SFP-25**

**SFP-26 光纖模組, 1550/1310 奈米 1SC**

SFP 光纖模組, 2 公里 (1.2 英哩)、1 SC 接頭。

多模

1550/1310 nm

訂單號碼 **SFP-26**

**NDA-U-PMTG 懸吊管件掛架, 集中盒**

通用管件掛架, 與集中盒安裝相容, 僅適用於固定式球型攝影機, 白色

訂單號碼 **NDA-U-PMTG**

**NDA-U-WMTG 懸吊式壁掛支架, 集中盒**

通用壁掛支架, 與集中盒安裝相容, 僅適用於固定式球型攝影機, 白色

訂單號碼 **NDA-U-WMTG**

**NPD-6001C 中跨設備, bt, 60W, 室內用**

採用乙太網路供電的室內用中跨設備, 可搭配具有 PoE 功能的攝影機使用; 60 W, 單一連接埠, AC 輸入

訂單號碼 **NPD-6001C**

**NPD-6001C-E 中跨設備, bt, 60W, IP67**

採用乙太網路供電的室外中跨設備, 可搭配具有 PoE 功能的攝影機使用; 60 W, 單一連接埠

訂單號碼 **NPD-6001C-E**

**NPD-6001-I 中跨設備, bt, 60W, 室內, 工業級**

採用乙太網路供電的工業級中跨設備, 可搭配具有 PoE 功能的攝影機使用; 60 W, 單一連接埠

訂單號碼 **NPD-6001-I**

**NPD-9001-E 中跨設備, bt, 90W, IP67**

採用乙太網路供電的室外中跨設備, 可搭配具有 PoE 功能的攝影機使用; 90 W, 單一連接埠

訂單號碼 **NPD-9001-E**

**MSD-064G IP 安防 MICROSD 記憶卡 64GB**

具有健全狀態監測功能的 64GB 工業級 microSD 記憶卡  
訂單號碼 **MSD-064G**

**MSD-128G IP 安防 MICROSD 記憶卡 128GB**

具有健全狀態監測功能的 128GB 工業級 microSD 記憶卡  
訂單號碼 **MSD-128G**

**MSD-256G IP 安防 MICROSD 記憶卡 256GB**

具有健全狀態監測功能的 256GB 工業級 microSD 記憶卡  
訂單號碼 **MSD-256G**

**NCA-WLAN-EU 無線安裝 Dongle 歐盟**

適用於無線調適的無線安裝 Dongle

訂單號碼 **NCA-WLAN-EU**

**NCA-WLAN-NA 無線安裝 Dongle 北美**

用於北美無線調適的無線安裝 Dongle

訂單號碼 **NCA-WLAN-NA**



<https://www.boschsecurity.com>