

NDM-7702-A Domo fijo, 12MP IP66 3,7-7,7mm

FLEXIDOME multi 7000i



- ▶ Cuatro sensores de imágenes de 3 MP a 30 ips en una cámara en una sola dirección IP
- ▶ Instalación fácil y flexible con cuatro lentes con zoom/enfoque motorizados
- ▶ Amplio rango dinámico (HDR) para ver todos los detalles en las zonas claras y oscuras de la escena
- ▶ Intelligent Video Analytics integrado para activar las alertas relevantes y recuperar los datos de forma rápida

La cámara FLEXIDOME multi 7000i está hecha para ofrecer un rendimiento de alta calidad y dispone de cuatro sensores de imágenes con lentes de zoom/enfoque motorizadas. Ayuda a simplificar la instalación y reducir los costes a la vez que se mantiene la flexibilidad en la cobertura. Gracias a las cuatro escenas simultáneas en una sola cámara, es ideal para cubrir zonas extensas, cruces de tráfico y esquinas de edificios. Al inclinar las lentes en ángulo recto, la cámara incluso puede cubrir un área de hasta 360° completos. Además, la capacidad de zoom permite a la cámara obtener una cobertura detallada de zonas más lejanas.

Funciones

Vistas generales multidireccionales de 12 megapíxeles

Cuatro sensores de imágenes de 3 megapíxeles independientes con lentes con zoom y enfoque remotos independientes capturan imágenes de muy alta calidad con una resolución total de 12 megapíxeles.

Es posible configurar cada una de los cuatro sensores de imágenes de forma flexible con movimiento sobre 3 ejes a lo largo de una pista circular. Esto permite obtener imágenes muy detalladas de todo el entorno, desde todos los ángulos, para lograr una cobertura de vídeo completa con cuatro vistas independientes desde una sola dirección IP.

Alto rango dinámico

La cámara tiene un alto rango dinámico. Se basa en un proceso de exposición múltiple que captura más detalles en las zonas iluminadas y en las sombras, incluso en la misma escena. Como resultado, puede distinguir fácilmente los objetos y los detalles, por ejemplo, rostros con un contraluz intenso. El rango dinámico real de la cámara se mide mediante el análisis de la función de conversión optoelectrónica (OECF) según la norma IEC 62676, Parte 5. Este método se utiliza para ofrecer medidas estandarizadas que se pueden utilizar para comparar diferentes cámaras.

Codificación de vídeo de alta eficiencia H.265

La cámara se ha diseñado en la plataforma de codificación más eficaz y potente H.264 y H.265/HEVC.

La cámara tiene capacidad para ofrecer vídeo de alta calidad y alta resolución con una carga de la red muy baja.

Con el doble de eficiencia de codificación, H.265 se ha convertido en el nuevo estándar de compresión preferido para sistemas de videovigilancia IP.

Audio bidireccional y micrófono incorporado

El audio bidireccional permite al operador comunicarse con los visitantes o intrusos a través de una entrada y salida de línea de audio externo. También hay un micrófono integrado para capturar sonidos claros y nítidos. Utilizando el micrófono integrado o uno externo, se puede usar la detección de audio para generar alarmas con el fin de alertar

más rápidamente al operador de seguridad y actuar de forma más proactiva. Si así lo exige la legislación local, es posible bloquear el micrófono mediante una clave de licencia segura.

Intelligent Video Analytics

La cámara utiliza la última generación de Intelligent Video Analytics (IVA) de Bosch.

Diseñada especialmente para los entornos más exigentes. Es extremadamente resistente frente a las falsas alarmas provocadas por entornos difíciles con nieve, viento (árboles en movimiento), lluvia, granizo y reflejos de agua.

Utilizando la función de zoom de la lente, la cámara puede proporcionar detección automática de personas a distancias de hasta 130 m/430 pies. El sistema detecta objetos, realiza su seguimiento y los analiza de forma fiable y, a continuación, notifica la activación de las alarmas predefinidas. Mediante un conjunto inteligente de reglas de alarma, facilita las tareas complejas y reduce al mínimo las falsas alarmas.

Intelligent Video Analytics también añade sentido y estructura al vídeo utilizando metadatos. La calibración es rápida y fácil: basta con introducir la altura de la cámara. Los sensores internos de giro/acelerómetros proporcionan el resto de la información para calibrar Video Analytics con precisión para cada sensor de imágenes. El paso siguiente del análisis de vídeo se realiza con la incorporación de funciones de aprendizaje de máquinas. Con el instructor de cámaras, puede personalizar la función Intelligent Video Analytics integrada para detectar nuevos objetos en movimiento o estacionarios y nuevas situaciones, o cualquier cambio posterior.

Cobertura DORI

DORI (Detectar, Observar, Reconocer, Identificar) es un sistema estándar (EN-62676-4) para definir la capacidad que tiene una persona al mirar el vídeo para distinguir personas u objetos dentro de un área de cobertura. A continuación se muestra la distancia máxima a la que una combinación de cámara/lente puede cumplir estos criterios:

Cámara de 12 MP con lente de 3,7 mm - 7,7 mm*

DORI	Definición de DORI	Distancia 3,7 mm/7,7 mm	Anchura horizontal
Detectar	25 px/m (8 px/pie)	45 m/117 m (148 pies/384 pies)	82 m (256 pies)
Observar	63 px/m (19 px/pie)	18 m/46 m (59 pies/151 pies)	33 m (108 pies)
Reconocer	125 px/m (38 px/pie)	9 m/23 m (31 pies/75 pies)	16 m (54 pies)

DORI	Definición de DORI	Distancia 3,7 mm/7,7 mm	Anchura horizontal
Identificar	250 px/m (76 px/pie)	4 m/12 m (13 pies/39 pies)	8 m (27 pies)

*Los números de esta tabla no reflejan las distancias de IVA. En cuanto se refiere a las distancias de IVA, consulte el calculador de lentes o la herramienta de diseño de vídeo IP de Bosch.

Modos de escena

Dispone de varios modos configurables con los mejores ajustes para una gran variedad de aplicaciones. Con un solo clic, es posible seleccionar los ajustes de imagen óptimos adecuados para las condiciones de cada caso. Es posible seleccionar distintos modos de escena para distintas situaciones, como iluminación de sodio, objetos que se mueven rápidamente u entornos oscuros.

Resiste a la lluvia, el polvo y los sabotajes con un funcionamiento fiable dentro de un amplio intervalo de temperaturas

Apta para el uso en interiores y exteriores. El diseño robusto de la cámara está calificado como IP66 e IK10 y salvaguarda la cámara de la lluvia y el polvo, además de ofrecer protección contra el vandalismo y el sabotaje. La cámara puede funcionar en un amplio intervalo de temperaturas ambiente que va de -50 °C a +55 °C.

Instalación sencilla

Con la cámara multi sensor de imágenes, solo es necesario instalar una cámara, tirar de un cable, configurar una dirección IP y adquirir una licencia del software de gestión de vídeo (VMS) (aplicable a los VMS más comunes, incluido BVMS 11.1 o superior), con la ventaja de utilizar cuatro cámaras. El diseño mecánico sigue la filosofía de instalación de Bosch utilizando una placa de montaje y una gestión de cables sencilla. Se puede suministrar alimentación a través de Ethernet (PoE). Con esta configuración, solo se necesita una única conexión del cable para ver, alimentar y controlar la cámara. El uso de alimentación por Ethernet o PoE facilita la instalación y la hace más rentable, ya que las cámaras no necesitan una fuente de alimentación local.

Accesorios modulares

Existe una gama completa de accesorios modulares que permiten utilizar un diseño coherente entre distintas cámaras y ofrecen una amplia gama de posibilidades de instalación. Las opciones disponibles incluyen el montaje mural o en techo, un armario de vigilancia con opciones de alimentación y fibra óptica y un kit de montaje empotrado en el techo. También hay disponible un adaptador de tubo destinado a instalaciones en paredes o techos de hormigón.

Seguridad de los datos

Se han emprendido medidas especiales para garantizar un máximo nivel de seguridad para el acceso a los dispositivos y para el transporte de datos. La protección con contraseña de tres niveles con las recomendaciones de seguridad permite a los usuarios personalizar el acceso a los dispositivos. Además, el acceso al navegador Web puede protegerse mediante HTTPS y las actualizaciones del firmware también se pueden proteger con cargas seguras autenticadas. Las cámaras disponen de hardware integrado de Secure Element (SE) que proporciona la funcionalidad principal de Trusted Platform Module (TPM) con el fin de garantizar los niveles más altos de seguridad de datos y protección de privacidad. Junto con la compatibilidad con la infraestructura de clave pública (PKI), se garantiza una protección superior frente a ataques malintencionados. También admite autenticación de red 802.1x con clave de codificación EAP/TLS y RSA de hasta 4096 bits, lo que garantiza la seguridad de los datos más allá de 2030. La gestión avanzada de certificados ofrece:

- Certificado Bosch de dispositivo de origen preinstalado
- Posibilidad de crear automáticamente certificados exclusivos y autofirmados siempre que sea necesario
- Certificados de cliente y de servidor para tareas de autenticación
- Certificados de cliente para comprobar la autenticidad
- Certificados con claves privadas codificadas
- Certificado Bosch de dispositivo de origen preinstalado

Grabación de forma local

Inserte una tarjeta de memoria en la ranura para tarjeta para almacenar una grabación con alarma local de hasta 2 TB. La grabación previa a la alarma en la RAM reduce el ancho de banda de grabación en la red y amplía la vida efectiva de la tarjeta de red. Su grabación avanzada en origen proporciona una solución de almacenamiento fiable mediante la combinación de estas funciones:

- La compatibilidad con tarjetas SD de uso industrial permite disfrutar de una vida útil extrema
- La monitorización del estado de las tarjetas SD de uso industrial proporciona indicaciones anticipadas de servicio.

Integración del sistema y conformidad con ONVIF

La cámara cumple con las especificaciones de ONVIF Profile S, ONVIF Profile G, ONVIF Profile M y ONVIF Profile T. Para la configuración de H.265, la cámara es compatible con Media Service 2, que forma parte de ONVIF Profile T. El cumplimiento de estos

estándares garantiza la interoperabilidad entre productos de vídeo en red con independencia del fabricante.

Los integradores de otros fabricantes pueden acceder fácilmente al conjunto de funciones internas de la cámara para su integración en proyectos grandes. Visite el sitio web de Integration Partner Program (IPP) de Bosch (ipp.boschsecurity.com) para obtener más información.

Servicios basados en la nube

La cámara es compatible con los envíos de JPEG basados en el tiempo o en las alarmas a cuatro cuentas diferentes. Estas cuentas pueden ser de servidores FTP o almacenamiento basado en la nube. Las secuencias de vídeo o imágenes JPEG también se pueden exportar a estas cuentas. Las alarmas se pueden configurar para que se active una notificación por correo electrónico o SMS para que tenga siempre conciencia de los eventos anómalos.

Remote Portal de Bosch

Con la infraestructura de nube segura, Bosch Remote Portal, podrá gestionar sus dispositivos Bosch conectados. Desde Bosch Remote Portal es posible realizar las acciones siguientes:

- Realizar la configuración inicial completa de los dispositivos de Bosch conectados (en línea y sin conexión).
- Actualizar el firmware de uno o más dispositivos.
- Gestionar los certificados.
- Monitorizar el estado de los dispositivos de Bosch conectados.

Aplicación Project Assistant

Puesto que la cámara está equipada con un puerto USB-C para mochila USB inalámbrica (se vende por separado: NCA-WLAN-EU, NCA-WLAN-NA), el instalador puede realizar fácilmente la configuración inicial vía inalámbrica. Si utiliza un dispositivo móvil con la aplicación Bosch Project Assistant, es posible realizar una configuración inicial y enfocar y ajustar el zoom de la lente para ajustar la escena adecuada. Basta con conectar la mochila USB inalámbrica y dirigirse a la aplicación Bosch Project Assistant, disponible para iOS, Windows o Android.

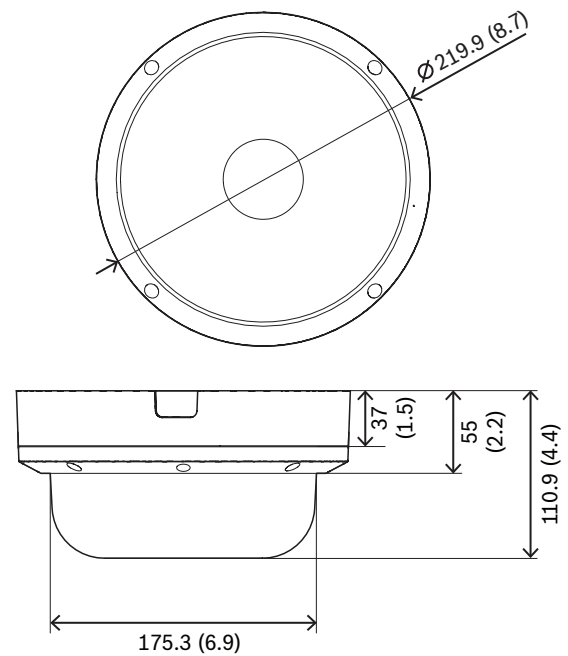
Información reglamentaria

Norma	Tipo
Emisión	EN 55032 (Clase A) CFR 47 FCC apartado 15 (Clase A)
Inmunidad	EN 50121-4 EN 50130-4
Especificaciones ambientales	EN50130-5, clase IV, equipo fijo, exteriores en general EN IEC 63000: 2018

Norma	Tipo
	UE RoHS, 2011/65/UE y 2015/863/UE UE RAEE, 2012/19/UE
Seguridad	EN 62368-1 EN 60950-22 UL 62368-1 y UL 60950-22 IEC 62368-1 y IEC 60950-22 CAN/CSA-C22.2 N.º 62368-1-14 CAN/CSA-C22.2 n.º 60950-22-17
Rendimiento de imágenes	IEC 62676-5
Cumplimiento de la normativa ONVIF	EN 50132-5-2, EN 62676-2
Protección contra impactos	EN 62262 (IK10)
Índice de protección frente a entrada	EN 60529 (IP66) y UL50E (NEMA tipo 4X)
Marcado	CE, FCC, UL, WEEE, RCM, VCCI, CMIM, UKCA, RoHS China, EAC, BIS

Región	Marcas de calidad/cumplimiento normativo	
Europa	CE	FLEXIDOME multi 7000i
Reino Unido	UKCA	FLEXIDOME multi 7000i
Global	IEC 62443	Industrial Cyber Security Capability
EE. UU.	UL CAP	Cybersecurity Assurance Program

Notas de configuración/instalación



Dimensiones en mm (pulgadas)

Piezas incluidas

Cantidad	Componente
1	Cámara
1	Placa de montaje
1	Ayuda para perforación RJ-45
1	Llave Allen TR20
1	Conector de alimentación de 2 patillas
1	Conector de E/S y audio de 8 patillas
2	Pasahilos de goma M20
1	Guía de instalación rápida
1	Información de seguridad
3	Etiquetas de UX para el instalador

Especificaciones técnicas

Alimentación	
Tensión de entrada	PoE+ IEEE 802.3at tipo 2, clase 4 24 VCA ±10% Es posible conectar PoE y alimentación auxiliar simultáneamente para disponer de funcionamiento redundante

Alimentación	
Consumo de energía (típico/máximo)	PoE+: 10,6 W / 22,1 W 24 VCA: 9,2 W/17,6 W
Sensor	
Tipo de sensor	4 CMOS de 1/2,7"
Sensibilidad	
Medido conforme a IEC 62676 Parte 5 (1/25, F1.9)	
Color	0,091 lx
Monocromo	0,012 lx
Rango dinámico	
Alto rango dinámico	120 dB WDR
HDR medido conforme a la norma IEC 62676 Parte 5	101 dB WDR
Óptica	
Lente	3,7 - 7,7 mm F1.9
Ajuste	Zoom/enfoque motorizados
Día/noche	Filtro conmutable de corte de IR
Ángulo de visión	Gran angular: 85,1° x 62° (H x V) Teleobjetivo: 38,7° x 29,0° (H x V)
Ángulo de visión (máximo combinado)	Cobertura de hasta 360° (según la posición de la lente y la inclinación)
Plataforma	
Plataforma común de productos	CPP14.1
Flujo de vídeo	
Compresión de vídeo	H.265; H.264; M- JPEG
Flujos	Múltiples flujos configurables en H.264, H.265 y M-JPEG con velocidad de imágenes y ancho de banda personalizables. Regiones de interés (ROI)
Latencia de la cámara	120 ms
Estructura GOP	IP
Velocidad de fotogramas	1 - 30 ips

Flujo de vídeo	
Relación señal/ruido (S/R)	>55 dB
Resolución de vídeo (H x V)	
Máxima resolución	4 x 2048 x 1536 (4:3) a 30 ips 4x 1920 x 1080 (16:9) a 30 ips
Máxima resolución del modo de pasillo	4x 1536 x 2048 (3:4) a 30 ips 4x 1080 x 1920 (9:16) a 30 ips
Varias resoluciones menores disponibles en formato 4:3 y 16:9 seleccionables individualmente por flujo y por sensor de imágenes	
Configuración de la imagen	
Imagen espejo	Activado/desactivado
Girar imagen	0° / 90° / 180° / 270°
Posicionamiento	Coordenadas/altura de montaje
Funciones de vídeo	
Balance de Blancos	De 2300 a 10.000 K, 3 modos automáticos (básico, estándar, vapor de sodio), modo manual y modo en espera
Obturador	Obturador electrónico automático (AES); Obturador fijo (de 1/25[30] a 1/15.000) seleccionable; Obturador por defecto
Día/noche	Auto (punto de conmutación ajustable), color, monocromo
Reducción de ruido	Reducción de ruido dinámico con 3 niveles: bajo, medio y alto
Modos de escena	Estándar, iluminación de sodio, refuerzo de sensibilidad, contraluz, intenso, solo color
Máscara de privacidad	Ocho áreas independientes por sensor de imágenes y completamente programables
Información en pantalla	Nombre, logotipo, hora, mensaje de alarma, totalmente programable por sensor de imágenes
Funciones adicionales	Contraste, nivel y control de saturación, brillo, nitidez, nivel de ALC, antiniebla
Análisis de contenido de vídeo	
Tipo de análisis	Intelligent Video Analytics, Camera Trainer

Análisis de contenido de vídeo

Reglas de alarma (combinables)	Cualquier objeto, objeto en el campo, cruce de líneas, entrada/salida en el campo, merodeo, seguimiento de ruta, objeto inactivo/eliminado, recuento, ocupación, estimación de la densidad de muchedumbres, cambio de condición, búsqueda de similitudes, flujo/contraflujo
Número de reglas (simultáneamente)	16 por sensor de imágenes
Filtros de objeto	Duración, tamaño, relación de aspecto, velocidad, dirección, color, clases de objetos (4)
Modos de seguimiento	Seguimiento estándar (2D), seguimiento en 3D, seguimiento de personas en 3D, seguimiento de embarcaciones, modo Museo
Clases de objeto	Persona, coche, moto/bicicleta y camión
Calibración/geolocalización	Automática, en función del sensor de giro, la longitud focal y la altura de cámara
Funciones adicionales	Detección antisabotaje

Almacenamiento local

RAM interna	Grabación previa a la alarma de 5 s
Ranura para tarjeta de memoria	Tarjeta micro SDXC/SDHC/SD
Tarjetas SD de uso industrial	Vida útil extremadamente larga y soporte para la monitorización de estado (si la tarjeta SD lo admite) que proporciona una indicación temprana de necesidad de servicio.

Entrada/salida

Entrada de línea de audio	0,6 Vrms, 40 kOhm
Salida de línea de audio	1,0 Vrms, 10 kOhm
Micrófono	1 micrófono integrado (se puede desactivar)
Entrada de alarma	1 entrada
Activación de la entrada de alarma	Activación mediante cortocircuito o 5 V CC
Salida de alarma	1 salida
Tensión de salida de alarma	30 V CC, carga máxima de 0,5 A
Ethernet	RJ-45

Entrada/salida

USB	USB 2.0 Tipo C, para usar con dongle USB inalámbrico para la configuración y puesta en marcha (se vende por separado, disponible en 2023)
Fibra óptica (se comercializa aparte)	El kit convertidor de medios de fibra óptica a Ethernet (VG4-SFPSCKT) instalado en el interior de un armario de vigilancia (NDA-U-PA0, NDA-U-PA1 o NDA-U-PA2) proporciona la interfaz de fibra óptica hacia la cámara montada.

Flujo de audio

Norma	G.711, a una frecuencia de muestreo de 8 kHz L16, a una frecuencia de muestreo de 16 kHz AAC-LC, 48 kbit/s a una frecuencia de muestreo de 16 kHz AAC-LC, 80 kbit/s a una frecuencia de muestreo de 16 kHz
Relación señal/ruido	>50 dB
Flujo de audio	Dúplex completo/semidúplex

Red

IP	Una dirección IP para los cuatro sensores de imágenes
Protocolos	IPv4, IPv6, UDP, TCP, HTTP, HTTPS, RTP/RTCP, IGMP V2/V3, ICMP, ICMPv6, RTSP, FTP, ARP, DHCP, APIPA (Auto-IP, link local address), NTP (SNTP), SNMP (V1, V3, MIB-II), 802.1x, DNS, DNSv6, DDNS (DynDNS.org, selfHOST.de, no-ip.com), SMTP, iSCSI, UPnP (SSDP), Diff-Serv (QoS), LLDP, SOAP, CHAP, digest authentication
Ethernet	10/100/1000 Base-T
Interoperabilidad	ONVIF Profile S; ONVIF Profile G; ONVIF Profile M; ONVIF Profile T

Seguridad de los datos

Secure Element ("TPM")	RSA 4096 bits, AES/CBC 256 bits
PKI	Certificados X.509
Encriptación	Codificación completa de extremo a extremo con VMS compatible Red: TLS1.0/1.1/1.2/1.3, AES128, AES256 Almacenamiento local: XTS-AES
Autenticación de vídeo	Suma de comprobación, MD5, SHA-1, SHA-256

Seguridad de los datos	
Protección del firmware	Firmware firmado, arranque seguro
Especificaciones mecánicas	
Dimensiones (Pr. x Al.)	220 x 111 mm (8,7 x 4,4 pulg.)
Peso	2,1 kg (4,63 libras)
Color	Blanco (RAL 9003)
Sensor de giro	Sí, uno por sensor de imágenes
Ajuste de la lente sobre 4 ejes	Giro horizontal: 0° a 360° Giro vertical: de -20° a 20° Inclinación: 0° a 105° Alabeo: de -90° a 90°
Burbuja	Polycarbonato transparente, con revestimiento de protección frente a rayos ultravioleta y resistente a los arañazos
Carcasa	Aluminio con área de conexión resistente al agua
Montaje	Placa de montaje incluida para montaje en superficie, caja de conexiones cuadrada de 4", caja de conexiones con una o dos entradas
Conducto	Entrada lateral de conducto NPT de 3/4" (M25) (se vende por separado)
Especificaciones ambientales	
Temperatura de funcionamiento	De -50 °C a +55 °C (-58 °F a +131 °F) para un funcionamiento continuo De -34 °C a +74 °C (de -30 °F a +165 °F) según NEMA TS 2-2003 (R2008), párrafo 2.1.5.1. utilizando el perfil de prueba de la figura 2.1
Temperatura de almacenamiento	De -40 °C a 70 °C (de -40 °F a 158 °F)
Temperatura de inicio en frío	-20 °C
Humedad en funcionamiento	Del 5 % al 93 % de humedad relativa sin condensación Humedad relativa del 100 %, con condensación
Humedad en almacenamiento	Hasta el 98 % de humedad relativa
Protección contra impactos	IK10
Protección contra agua y polvo	IP66 y NEMA tipo 4X

Información para pedidos

NDM-7702-A Domo fijo, 12MP IP66 3,7-7,7mm

Cámara multisensor de 12 MP, cuatro lentes con zoom/enfoque motorizados, 30 ips, IVA, H.265, IK10, IP66
Compatible con la norma NDAA
Número de pedido **NDM-7702-A | F.01U.389.262**

Accesorios

NDA-7051-PIPW Placa de interfaz colgante, 220mm

Placa de conexión colgante para FLEXIDOME multi 7000i
Número de pedido **NDA-7051-PIPW | F.01U.391.133**

NDA-7051-CA Adaptador conducto M25 para NDM-770*, 5u

Adaptador para conducto para FLEXIDOME multi 7000i y FLEXIDOME multi 7000i IR, 5 unidades
Número de pedido **NDA-7051-CA | F.01U.394.257**

NDA-U-WMT Montaje mural colgante

Soporte de pared universal para cámaras domo, blanco
Número de pedido **NDA-U-WMT | F.01U.324.939**

NDA-U-WMP Placa montaje mural

Placa posterior para montaje en pared universal, montaje en esquina y montaje en poste, blanco, IP66
Número de pedido **NDA-U-WMP | F.01U.324.950**

NDA-U-PMT Soporte tubo colgante, 31cm

Soporte de tubo universal para cámaras domo, 31 cm, blanco
Número de pedido **NDA-U-PMT | F.01U.324.940**

NDA-U-PMTE Extensión tubo colgante, 50cm

Ampliación para soporte de tubo universal, 50 cm, blanco
Número de pedido **NDA-U-PMTE | F.01U.324.941**

NDA-U-PMTS Soporte tubo colgante, 4" (11cm)

Soporte de tubo universal suspendido para cámaras domo, 11 cm (4"), blanco
Número de pedido **NDA-U-PMTS | F.01U.385.046**

NDA-U-PSMB SMB para soporte colgante mural/techo

Caja de montaje en superficie (SMB) para montaje en pared o montaje en techo.
Número de pedido **NDA-U-PSMB | F.01U.324.942**

NDA-U-PMAS Adaptador montaje poste pequeño

Adaptador para montaje en poste pequeño
Adaptador para montaje en poste universal, blanco, pequeño.
Número de pedido **NDA-U-PMAS | F.01U.324.943**

NDA-U-PMAL Adaptador montaje poste grande

Adaptador para montaje en poste universal, blanco, grande
Número de pedido **NDA-U-PMAL | F.01U.324.944**

NDA-U-RMT Soporte parapeto colgante

Soporte de techo universal para cámaras domo, blanco
Número de pedido **NDA-U-RMT | F.01U.324.945**

NDA-U-CMT Adaptador montaje esquina

Montaje en esquina universal, blanco
Número de pedido **NDA-U-CMT | F.01U.324.946**

NDA-U-PA0 Armario vigilancia 24VAC

Caja de vigilancia, entrada de 24 VCA, salida de 24 VCA, IP66

Número de pedido **NDA-U-PA0 | F.01U.324.947**

NDA-U-PA1 Armario vigilancia 120VAC

Caja accesoria, 100 - 120 V CA 50/60 Hz entrada, 24 V CA salida, IP66

Número de pedido **NDA-U-PA1 | F.01U.324.948**

NDA-U-PA2 Armario vigilancia 230VAC

Caja de vigilancia, entrada de 230 VCA, salida de 24 VCA, IP66

Número de pedido **NDA-U-PA2 | F.01U.324.949**

VG4-SFPSCKT KIT INTERFAZ ETHERNET A SFP

Kit de fibra óptica de transmisor de vídeo/receptor de datos de medios vía Ethernet para cámaras AUTODOME 7000i y cajas de vigilancia (NDA-U-PA0, NDA-U-PA1 y NDA-u-PA2).

Número de pedido **VG4-SFPSCKT | F.01U.142.529**

SFP-2 Módulo de fibra, multimodo, 1310nm, 2LC

Módulo de fibra óptica SFP, 2 km (1,2 millas), 2 conectores LC.

Multimodo
1310 nm

Número de pedido **SFP-2 | F.01U.136.537**

SFP-3 Módulo de fibra, monomodo, 1310nm, 2LC

Módulo de fibra óptica SFP, 20 km (12,4 millas), 2 conectores LC.

Monomodo
1.310 nm

Número de pedido **SFP-3 | F.01U.136.538**

SFP-25 Módulo de fibra, 1310/1550nm, 1SC

Módulo de fibra óptica SFP, 2 km (1,2 millas), 1 conector SC

Multimodo
1310/1550 nm

Número de pedido **SFP-25 | F.01U.136.541**

SFP-26 Módulo de fibra, 1550/1310nm, 1SC

Módulo de fibra óptica SFP, 2 km (1,2 millas), 1 conector SC

Multimodo
1550/1310 nm

Número de pedido **SFP-26 | F.01U.136.542**

NDA-U-PMTG Soporte colgante tubo, caja conexiones

Soporte colgante universal, compatible con la instalación con caja de conexiones solo para cámaras domo fijas, blanco

Número de pedido **NDA-U-PMTG | F.01U.358.359**

NDA-U-WMTG Soporte mural colgante, caja conexiones

Soporte mural universal, compatible con la instalación con caja de conexiones solo para cámaras domo fijas, blanco

Número de pedido **NDA-U-WMTG | F.01U.358.358**

NPD-3001-WAP Herramienta de instalación portátil

Herramienta de instalación portátil e inalámbrica para cámaras Bosch

Número de pedido **NPD-3001-WAP | F.01U.353.329**

Midspan NPD-6001C bt de 60 W para interiores

Midspan para interiores con alimentación por Ethernet para uso con cámaras aptas para PoE; 60 W, puerto único, entrada de CA

Número de pedido **NPD-6001C | F.01U.398.266**

MSD-064G TARJETA MICROSD IP SECURITY 64GB

Tarjeta microSD de uso industrial de 64 GB con monitorización del estado de salud

Número de pedido **MSD-064G | F.01U.394.680**

MSD-128G TARJETA MICROSD IP SECURITY 128GB

Tarjeta microSD de uso industrial de 128 GB con monitorización del estado de salud

Número de pedido **MSD-128G | F.01U.394.681**

MSD-256G TARJETA MICROSD IP SECURITY 256GB

Tarjeta microSD de uso industrial de 256 GB con monitorización del estado de salud

Número de pedido **MSD-256G | F.01U.394.682**

NCA-WLAN-EU Dongle instalac. inalámbrico EU

Dongle de instalación inalámbrica para la puesta en marcha inalámbrica

Número de pedido **NCA-WLAN-EU | F.01U.405.793**

NCA-WLAN-NA Dongle instalac. inalámbrico NA

Dongle de instalación inalámbrico para la puesta en marcha inalámbrica en Norteamérica

Número de pedido **NCA-WLAN-NA | F.01U.405.794**

Representado por:

Europe, Middle East, Africa:
Bosch Security Systems B.V.
P.O. Box 80002
5600 JB Eindhoven, The Netherlands
Phone: + 31 40 2577 284
www.boschsecurity.com/xc/en/contact/
www.boschsecurity.com

Germany:
Bosch Sicherheitssysteme GmbH
Robert-Bosch-Ring 5
85630 Grasbrunn
Tel.: +49 (0)89 6290 0
Fax: +49 (0)89 6290 1020
de.securitysystems@bosch.com
www.boschsecurity.com

North America:
Bosch Security Systems, LLC
130 Perinton Parkway
Fairport, New York, 14450, USA
Phone: +1 800 289 0096
Fax: +1 585 223 9180
onlinehelp@us.bosch.com
www.boschsecurity.com

Latin America and Caribbean:
Robert Bosch Ltda
Security Systems Division
Via Anhanguera, Km 98
CEP 13065-900
Campinas, Sao Paulo, Brazil
Phone: +55 19 2103 2860
Fax: +55 19 2103 2862
LatAm.boschsecurity@bosch.com
www.boschsecurity.com