

NDM-7702-A Dôme fixe 12MP 3.7-7,7mm IP66

FLEXIDOME multi 7000i



- ▶ Quatre Capteurs 3 MP à 30 ips dans une seule caméra sur une seule adresse IP
- ▶ Installation facile et flexible avec quatre objectifs zoom/mise au point motorisés
- ▶ Plage dynamique étendue pour voir tous les détails des zones sombres et lumineuses de la scène
- ▶ Fonctionnalité Intelligent Video Analytics intégrée pour déclencher des alertes pertinentes et récupérer rapidement les données

La caméra FLEXIDOME multi 7000i atteint des performances de haute qualité grâce à ses quatre capteurs indépendants dotés d'objectifs zoom/mise au point motorisés. Son installation est simple et économique et elle assure une couverture flexible. Capable de couvrir simultanément quatre scènes à elle seule, cette caméra convient parfaitement aux larges zones de couverture, aux intersections routières et aux angles de bâtiments. Lorsque les objectifs sont inclinés selon un angle approprié, la couverture de la caméra atteint 360°. En outre, son zoom permet d'obtenir une vue détaillée des zones éloignées.

Fonctions

Vues d'ensemble multidirectionnelles de 12 mégapixels

Quatre Capteurs indépendants de 3 mégapixels avec objectifs zoom/mise au point à distance distincts pour une capture des images de très haute qualité avec une résolution totale jusqu'à 12 mégapixels. Chacun des quatre Capteurs peut être installé avec souplesse avec une mobilité sur 3 axes le long d'une piste circulaire. Cela permet une couverture vidéo complète et la capture d'images détaillées sous tous les angles avec quatre vues distinctes à partir d'une seule adresse IP.

Plage dynamique étendue

La caméra dispose d'une plage dynamique étendue. Il s'agit d'un processus à plusieurs expositions qui capture davantage de détails même dans les zones lumineuses et les zones sombres d'une même scène. Cela vous permet donc de distinguer facilement les objets et les détails, par exemple les visages avec un fort contre-jour.

La plage dynamique réelle de la caméra est mesurée à l'aide d'une analyse de la fonction de conversion opto-électronique conformément à la norme IEC 62676 Partie 5. Cette méthode permet de fournir des mesures standard qui peuvent servir à comparer différentes caméras.

Encodage vidéo haute efficacité H.265

La caméra est conçue sur la plateforme d'encodage H.264 et H.265/HEVC la plus efficace et la plus puissante.

Elle est capable d'offrir des images vidéo haute résolution de grande qualité avec une charge réseau très faible.

Grâce à une efficacité d'encodage double, H.265 est désormais la norme de compression incontournable des systèmes de vidéosurveillance IP.

Audio bidirectionnel et microphone intégré

L'audio bidirectionnel permet à l'opérateur de communiquer avec des visiteurs ou des intrus via une ligne audio externe avec entrée et sortie. Un microphone intégré permet également de capturer

des sons audio clairs et nets. Grâce au microphone intégré ou externe, la détection audio permet de générer des alarmes pour alerter l'opérateur de sécurité plus rapidement et engager une réponse plus proactive. Si les réglementations locales l'exigent, le microphone peut être bloqué via une clé de licence sécurisée.

Intelligent Video Analytics

La caméra utilise la dernière génération du logiciel Bosch Intelligent Video Analytics (IVA). Sa conception est adaptée aux environnements les plus exigeants. La technologie Intelligent Video Analytics est très résistante face aux fausses alertes provoquées par les environnements les plus difficiles tels que la neige, le vent (mouvement des arbres), la pluie, la grêle et les reflets sur l'eau.

En utilisant le zoom de l'objectif, la caméra détecte automatiquement une personne située à une distance maximale de 130 m.

Le système détecte, suit et analyse les objets en toute fiabilité et vous alerte en cas de déclenchement d'alarmes prédéfinies. Grâce à l'association judicieuse d'un ensemble de règles d'alarme, les tâches complexes deviennent simples et les fausses alarmes sont réduites au minimum. Intelligent Video Analytics apporte également sens et structure à votre vidéo grâce à l'ajout de métadonnées.

Le calibrage est simple et rapide, il vous suffit d'entrer la hauteur de la caméra. Les capteurs gyroaccéléromètres internes délivrent le reste des informations permettant de calibrer précisément l'analyse vidéo sur chaque Capteurs. L'étape suivante dans Video Analytics est l'intégration des fonctions de machine learning. Avec Camera Trainer, vous pouvez personnaliser le processus Intelligent Video Analytics intégré pour détecter de nouveaux objets/situations stationnaires ou en mouvement, ou tout changement ultérieur, définis par l'utilisateur.

Couverture DORI

DORI (Détection, Observation, Reconnaissance, Identification) est un système standard (EN-62676-4) pour définir la capacité d'une personne visionnant la vidéo à distinguer les personnes ou les objets au sein d'une zone couverte. La distance maximale à laquelle une combinaison caméra/objectif peut respecter ces critères est indiquée ci-dessous :

Caméra 12 MP avec objectif de 3,7 à 7,7 mm*

DORI	Définition DORI	Distance 3,7 mm/7,7 mm	Largeur hori- zontale
Détection	25 px/m	45 m/117 m	82 m
Observation	63 px/m	18 m/46 m	33 m

DORI	Définition DORI	Distance 3,7 mm/7,7 mm	Largeur hori- zontale
Reconnaissance	125 px/m	9 m/23 m	16 m
Identification	250 px/m	4 m/12 m	8 m

* Les valeurs de ce tableau ne reflètent pas les distances IVA. En ce qui concerne les distances IVA, consultez la calculatrice d'objectif ou l'outil de conception des systèmes vidéo IP Bosch

Modes scène

Plusieurs modes scène configurables par l'utilisateur sont proposés avec les paramètres optimaux pour de nombreuses applications. Il est possible de sélectionner en un seul clic des paramètres d'image optimisés pour s'adapter à des conditions. Il est possible de sélectionner différents modes scène en fonction de la situation (par exemple, un éclairage au sodium, des objets en mouvement rapide ou un environnement sombre).

Résistance à la pluie, à la poussière et aux tentatives de sabotage et fonctionnement fiable sur une large plage de températures

Convient à une utilisation en intérieur comme en extérieur.

Le boîtier robuste est conforme aux normes IP66 et IK10 et protège la caméra contre la pluie et la poussière mais également contre le vandalisme et le sabotage.

La caméra peut fonctionner sur une large plage de températures ambiantes (de -50 °C à +55 °C).

Installation aisée

Avec ce type de caméra à plusieurs Capteurs, il suffit d'installer une seule caméra, de tirer un câble, de configurer une adresse IP et d'acquérir une licence de logiciel de gestion vidéo (VMS), applicable à la plupart des VMS courants, notamment BVMS 11.1 ou version ultérieure. Vous bénéficiez alors des avantages de quatre caméras.

La conception mécanique est conforme à la philosophie d'installation de Bosch car elle repose sur l'utilisation d'une plaque de montage et sur une gestion facile des câbles.

L'alimentation est assurée par Ethernet (PoE). Sous cette configuration, un câble unique suffit pour la visualisation, l'alimentation et les commandes de la caméra. L'alimentation par Ethernet (PoE) rend l'installation à la fois plus simple et plus économique, car les caméras n'ont pas besoin d'une prise de courant locale.

Accessoires modulaires

Une gamme complète d'accessoires modulaires est disponible pour offrir une conception homogène sur un large éventail de caméras et avec des possibilités d'installation variées. Les options disponibles incluent un montage mural ou sur tube, un boîtier de

surveillance avec des options d'alimentation et de fibre optique, et un kit de montage au plafond. Un adaptateur pour gaine est également disponible pour des installations sur des murs ou des plafonds en béton.

Sécurité des données

Des mesures spéciales ont été mises en place pour assurer le plus haut niveau de sécurité pour l'accès aux dispositifs et le transport des données. La protection par mot de passe à trois niveaux avec recommandations de sécurité permet aux utilisateurs de personnaliser l'accès aux dispositifs. L'accès au navigateur Web peut être contrôlé via HTTPS et des mises à jour du firmware peuvent également être protégées par des chargements sécurisés authentifiés. Les caméras intègrent le matériel Secure Element (SE) qui fournit la fonctionnalité principale du module TPM (Trusted Platform Module) pour fournir le niveau maximal de sécurité des données et de protection de la vie privée. Avec l'infrastructure de clés publiques (PKI), une protection supérieure est assurée contre les attaques malveillantes. Elle prend également en charge l'authentification réseau 802.1x avec les clés de chiffrement EAP/TLS et RSA d'une longueur maximale de 4 096 bits, garantissant ainsi la sécurité des données au-delà de 2030. Le traitement de certificat avancé propose :

- Certificat d'origine Bosch préinstallé
- Des certificats uniques auto-signés créés en cas de besoin
- Des certificats client et serveur pour l'authentification
- Des certificats client pour la preuve d'authenticité
- Des certificats avec clés privées chiffrées
- Certificat d'origine Bosch préinstallé

Enregistrement à la source

Vous pouvez insérer une carte mémoire dans l'emplacement dédié pour stocker jusqu'à 2 To d'enregistrement d'alarme local. L'enregistrement de pré-alarme dans la mémoire RAM réduit la bande passante pour l'enregistrement sur le réseau et étend la durée de vie effective de la carte mémoire. Elle dispose d'un enregistrement à la source avancé qui offre la solution de stockage la plus fiable grâce à l'association de ces fonctions :

- Support de carte SD industrielle pour une durée de vie extrême
- Surveillance de l'état des cartes SD industrielles fournissant des indications de service anticipées.

Intégration système et conformité ONVIF

La caméra est conforme aux spécifications ONVIF Profile S, ONVIF Profile G, ONVIF Profile M et ONVIF Profile T. Pour la configuration H.265, la caméra prend en charge Media Service 2, qui fait partie intégrante de ONVIF Profile T. La conformité avec ces

normes garantit l'interopérabilité entre les produits de vidéosurveillance pour réseau, quel que soit le fabricant.

Les intégrateurs tiers peuvent accéder facilement aux fonctions internes de la caméra pour les intégrer à des projets de plus grande ampleur. Visitez le site Web Bosch Integration Partner Program (IPP) (ipp.boschsecurity.com) pour plus d'informations.

Services basés sur le cloud

La caméra prend en charge la publication JPEG temporelle ou par alarme sur quatre comptes différents. Ces comptes peuvent dépendre de serveurs FTP ou d'installations de stockage dans le cloud. Les clips vidéo ou les images JPEG peuvent également être exportés sur ces comptes. Les alarmes peuvent être configurées de façon à déclencher une notification par e-mail ou SMS afin de toujours vous informer des événements anormaux.

Bosch Remote Portal

Grâce à l'infrastructure cloud sécurisée, Bosch Remote Portal, vous pouvez gérer vos appareils Bosch connectés. From the Bosch Remote Portal vous permet d'effectuer les actions suivantes :

- Terminer la configuration initiale de vos dispositifs connectés (en ligne et hors ligne)
- Mettre à jour le firmware pour un ou plusieurs dispositifs
- Gérer les certificats
- Surveiller l'état de santé de vos appareils Bosch connectés

Application Project Assistant

La caméra étant équipée d'un port USB C pour clé électronique USB sans fil (vendu séparément : NCA-WLAN-EU, NCA-WLAN-NA), l'installateur peut facilement effectuer la configuration initiale sans fil. À l'aide d'un dispositif mobile et de l'application Bosch Project Assistant, vous pouvez réaliser la configuration initiale et utiliser le zoom/la mise au point de l'objectif pour trouver la bonne scène. Il vous suffit de connecter la clé électronique USB sans fil et de vous rendre sur l'application Bosch Project Assistant, disponible pour iOS, Windows ou Android.

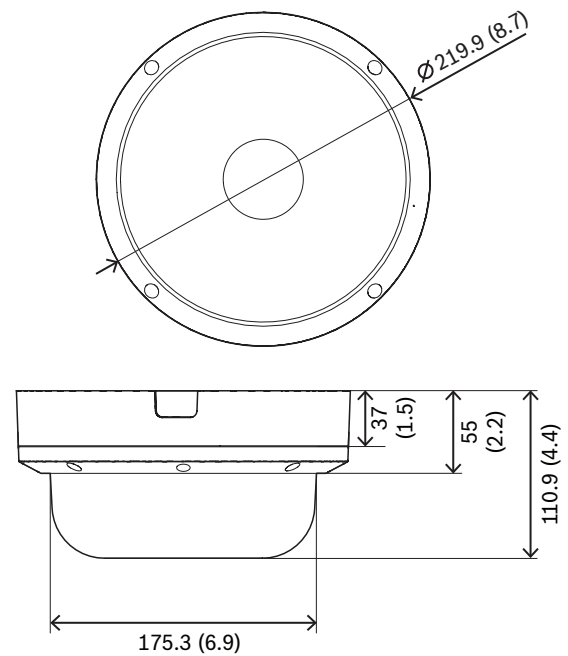
Informations réglementaires

Norme	Type
Émissions	EN 55032 (Classe A) CFR 47 FCC section 15 (Classe A)
Immunité	EN 50121-4 EN 50130-4
Caractéristiques environnementales	EN50130-5, Classe IV, équipement fixe, extérieur en général EN IEC 63000: 2018

Norme	Type
	RoHS EU, 2011/65/EU et 2015/863/EU WEEE EU, 2012/19/EU
Sécurité	EN 62368-1 EN 60950-22 UL 62368-1 et UL 60950-22 IEC 62368-1 et IEC 60950-22 CAN/CSA-C22.2 n°62368-1-14 CAN/CSA-C22.2 n° 60950-22-17
Performance des images	IEC 62676-5
Conformité à la norme ONVIF	EN 50132-5-2, EN 62676-2
Résistance aux chocs	EN 62262 (IK10)
Protection contre les infiltrations	EN 60529 (IP66) et UL50E (NEMA Type 4X)
Marques	CE, FCC, UL, WEEE, RCM, VCCI, CMIM, UKCA, China RoHS, EAC, BIS

Zone	Conformité aux réglementations/labels de qualité	
Europe	CE	FLEXIDOME multi 7000i
Grande-Bretagne	UKCA	FLEXIDOME multi 7000i
Global	IEC 62443	Industrial Cyber Security Capability
États-Unis	UL CAP	Cybersecurity Assurance Program

Remarques sur l'installation/la configuration



Dimensions en mm (pouces)

Composants

Quantité	Composant
1	Caméra
1	Plaque de montage
1	RJ-45 (aide d'insertion)
1	Clé Allen TR20
1	Connecteur d'alimentation à 2 broches
1	Connecteur audio et d'E/S à 8 broches
2	Passe-fils en caoutchouc M20
1	Guide d'installation rapide
1	Consignes de sécurité
3	Étiquettes d'installation

Caractéristiques techniques

Alimentation	
Tension d'entrée	PoE+ IEEE 802.3at Type 2, Classe 4 24 Vca ±10 % Il est possible de connecter simultanément une alimentation auxiliaire et une alimentation PoE+ pour permettre un fonctionnement redondant.

Alimentation	
Consommation (standard/maximale)	PoE+ : 10,6 W / 22,1 W 24 Vca : 9,2 W / 17,6 W
Capteur	
Type de capteur	4 x CMOS 1/2,7"
Sensibilité	
Mesurée selon la norme IEC 62676 Section 5 (1/25, F1.9)	
Couleur	0,091 lx
Monochrome	0,012 lx
Plage dynamique	
Plage dynamique étendue	120 dB WDR
Mesurée selon la norme IEC 62676 Section 5	101 dB WDR
Optique	
Objectif	3,7 à 7,7 mm F1.9
Réglage	Zoom/mise au point motorisé(e)
Jour/Nuit	Filtre de coupure IR commutable
Angle de vue	Grand angle : 85,1° x 62° (H x V) Téléobjectif : 38,7° x 29,0° (H x V)
Angle de vue (maximal combiné)	Couverture jusqu'à 360° (selon la position et l'inclinaison de l'objectif)
Plateforme	
CPP (Common Product Platform)	CPP14.1
Flux vidéo	
Compression vidéo	H.265 ; H.264 ; M-JPEG
Diffusion	Multi-flux H.264, H.265 et M-JPEG configurables, cadence d'images et bande passante configurables. Regions of Interest (ROI)
Latence de la caméra	120 ms
Structure du GOP	IP
Frame rate (Cadence d'images)	1 à 30 ips

Flux vidéo	
Rapport signal/bruit	>55 dB
Résolution vidéo (H x V)	
Résolution max.	4 x 2 048 x 1 536 (4:3) à 30 ips 4 x 1 920 x 1 080 (16:9) à 30 ips
Mode couloir résolution max.	4 x 1 536 x 2 048 (3:4) à 30 ips 4 x 1 080 x 1 920 (9:16) à 30 ips
Plusieurs résolutions inférieures sont disponibles aux formats 4:3 et 16:9 individuellement, sélectionnables par flux et par Capteurs	
Configuration de l'image	
Image miroir	Activée/Désactivée
Rotation de l'image	0° / 90° / 180° / 270°
Positionnement	Coordonnées / Hauteur de montage
Fonctions vidéo	
Balance des blancs	2 300 à 10 000 K, 3 modes automatiques (Basique, Standard, Vapeur de sodium), mode Manuel et mode Fixe
Shutter	Shutter électronique automatique (AES) ; Shutter Fixe (1/25[30] à 1/15000) sélectionnable ; Shutter par défaut
Jour/Nuit	Auto (point de commutation réglable), Couleur, Monochrome
Réduction du bruit	Réduction automatique du bruit avec 3 niveaux : bas, moyen et élevé
Modes scène	Standard, Éclairage sodium, Boost sensibilité, Rétroéclairage, Éclatant, Couleur uniquement
Masquage Privatif	Huit zones indépendantes par Capteurs, entièrement programmables
Affichage à l'écran	Nom ; Logo ; Temps ; Message d'alarme ; entièrement programmables par Capteurs
Fonctions supplémentaires	Contraste, Niveau de saturation et contrôle, Luminosité, Netteté, Niveau ALC, Désembuage
Analyse de contenu vidéo	
Type d'analyse	Intelligent Video Analytics, Camera Trainer
Règles d'alarme (peuvent être combinées)	Tout objet, Objet dans le champ, Franchissement de ligne(s), Entrée/sortie de champ, Maraude, Suivi de trajet, Objet inactif/retiré, Comptage,

Analyse de contenu vidéo	
	Occupation, Estimation de la densité d'une foule, Condition change, Recherche de similarité, Flux/flux de compteur
Nombre de règles (simultanément)	16 par Capteurs
Filtres d'objets	Durée, Taille, Rapport hauteur/largeur, Vitesse, Direction, Couleur, Classes d'objet (4)
Modes de suivi	Suivi 2D standard, Suivi 3D, Suivi des personnes 3D, Suivi de bateaux, Mode musée
Classes d'objet	Personne, voiture, vélo, camion
Calibrage / Géolocalisation	Automatique, Selon capteur gyroscopique, Distance focale et hauteur caméra
Fonctions supplémentaires	Détection de sabotage
Stockage local	
RAM interne	5 s d'enregistrement de pré-alarme
Emplacement pour carte mémoire	Carte Micro SDXC/SDHC/SD
Cartes SD industrielles	Durée de vie extrême et surveillance de l'état (selon la prise en charge par la carte SD) fournissant une indication de service anticipée.
Entrée/sortie	
Entrée ligne audio	0,6 Vrms, 40 kOhm
Sortie ligne audio	1,0 Vrms, 10 kOhm
Microphone	1 microphone intégré (pouvant être désactivé)
Entrée d'alarme	1 entrée
Activation de l'entrée d'alarme	Activation sur court-circuit ou sur 5 Vcc
Sortie d'alarme	1 sortie
Tension de sortie d'alarme	30 Vcc, charge max. 0,5 A
Ethernet	RJ-45
USB	USB 2.0 Type C, avec une clé électronique USB sans fil pour la configuration et la mise en service (vendu séparément, disponibles en 2023)

Fibre optique (vendue séparément)	Le kit de convertisseur Ethernet fibre optique (VG4-SFPSCKT) installé dans un boîtier de surveillance (NDA-U-PA0, NDA-U-PA1 ou NDA-U-PA2) offre une interface à fibre optique à la caméra installée.
-----------------------------------	--

Diffusion audio	
Norme	G.711, fréquence d'échantillonnage de 8 kHz L16, fréquence d'échantillonnage de 16 kHz AAC-LC, fréquence d'échantillonnage de 48 kbit/s à 16 kHz AAC-LC, fréquence d'échantillonnage de 80 kbit/s à 16 kHz
Rapport signal/bruit	>50 dB
Diffusion audio	Full duplex/Half duplex

Réseau	
IP	Une seule adresse IP pour les quatre Capteurs
Protocoles	IPv4, IPv6, UDP, TCP, HTTP, HTTPS, RTP/RTCP, IGMP V2/V3, ICMP, ICMPv6, RTSP, FTP, ARP, DHCP, APIPA (Auto-IP, link local address), NTP (SNTP), SNMP (V1, V3, MIB-II), 802.1x, DNS, DNSv6, DDNS (DynDNS.org, selfHOST.de, no-ip.com), SMTP, iSCSI, UPnP (SSDP), Diff-Serv (QoS), LLDP, SOAP, CHAP, digest authentication
Ethernet	10/100/1000 Base-T
Interopérabilité	ONVIF Profile S; ONVIF Profile G; ONVIF Profile M; ONVIF Profile T

Sécurité des données	
Élément sécurisé (« TPM »)	RSA 4 096 bits, AES/CBC 256 bits
Infrastructure de clés publiques (PKI)	Certificats X.509
Chiffrement	Chiffrement complet de bout en bout avec VMS pris en charge Réseau : TLS1.0/1.1/1.2/1.3, AES128, AES256 Stockage local : XTS-AES
Authentification vidéo	Somme de contrôle, MD5, SHA-1, SHA-256
Protection du firmware	Firmware signé, démarrage sécurisé

Mécanique	
Dimensions (P x H)	220 x 111 mm (8,7 x 4,4")

Mécanique	
Poids	2,1 kg
Couleur	Blanc (RAL9003)
Capteur gyroscopique	Oui, 1 par Capteurs
Réglage de l'objectif sur 4 axes	Orientation : 0° à 360° Rotation : -20° à 20° Inclinaison : 0° à 105° Roulis : -90° à 90°
Sphère pour dôme	Polycarbonate transparent, revêtement anti-UV et anti-rayures
Caisson	Aluminium avec zone de raccordement étanche
Montage	Plaque de montage incluse pour montage en surface, boîte de jonction carrée de 10,2 cm, boîtier de dérivation unique et double
Gaine	Entrée latérale pour gaine NPT 3/4" (M25) (vendue séparément)

Caractéristiques environnementales	
Température de fonctionnement	-50 °C à +55 °C pour un fonctionnement continu -34 °C à +74 °C suivant NEMA TS 2-2003 (R2008), para. 2.1.5.1 à l'aide du profil de test de la fig. 2.1
Température de stockage	-40 à +70 °C
Température de démarrage à froid	-20 °C
Humidité de fonctionnement	5 à 93 % d'humidité relative, sans condensation 100 % d'humidité relative, condensation
Humidité de stockage	Jusqu'à 98 % d'humidité relative
Résistance aux chocs	IK10
Protection contre l'eau et la poussière	IP66 et NEMA type 4X

Informations de commande

NDM-7702-A Dôme fixe 12MP 3.7-7,7mm IP66

Caméra 12 MP dotée de plusieurs capteurs, de quatre objectifs zoom/mise au point motorisés, 30 ips, IVA, H.265, IK10, IP66

Conforme à la classe NDA A

Numéro de commande **NDM-7702-A | F.01U.389.262**

Accessoires

NDA-7051-PIPW Plaque interface suspension, 220mm

Plaque d'interface suspendue pour FLEXIDOME multi 7000i

Numéro de commande **NDA-7051-PIPW |**

F.01U.391.133

NDA-7051-CA Adapt gaine M25 pour NDM-770*, 5pcs

Adaptateur pour gaine pour FLEXIDOME multi 7000i et FLEXIDOME multi 7000i IR, 5 pièces

Numéro de commande **NDA-7051-CA | F.01U.394.257**

NDA-U-WMT Montage mural suspendu

Montage mural universel pour les caméras dôme, blanc

Numéro de commande **NDA-U-WMT | F.01U.324.939**

NDA-U-WMP Plaque montage mural

Plaque arrière pour montage mural universel, montage en angle et montage sur mât, blanc, IP66

Numéro de commande **NDA-U-WMP | F.01U.324.950**

NDA-U-PMT Montage suspendu plafond 31cm

Montage sur tube universel pour caméras dôme, 31 cm, blanc

Numéro de commande **NDA-U-PMT | F.01U.324.940**

NDA-U-PMTE Extension pour suspension 50cm

Extension pour montage sur tube universel, 50 cm, blanc

Numéro de commande **NDA-U-PMTE | F.01U.324.941**

NDA-U-PMTS Montage suspendu plafond, 4" (11cm)

Montage sur tube universel pour caméras dôme, 11 cm, blanc.

Numéro de commande **NDA-U-PMTS | F.01U.385.046**

NDA-U-PSMB Montage SMB mur/plafond

Boîtier de montage en surface (SMB) pour montage mural ou sur tube

Numéro de commande **NDA-U-PSMB | F.01U.324.942**

NDA-U-PMAS Adaptateur pour montage sur mât, petit

Adaptateur de montage sur mât petit

Adaptateur de montage sur tube universel, blanc, petit

Numéro de commande **NDA-U-PMAS | F.01U.324.943**

NDA-U-PMAL Adaptateur pour montage sur mât, grand

Adaptateur montage sur mât universel, blanc, grand

Numéro de commande **NDA-U-PMAL | F.01U.324.944**

NDA-U-RMT Montage parapet plafond

Montage parapet universel pour les caméras dôme, blanc

Numéro de commande **NDA-U-RMT | F.01U.324.945**

NDA-U-CMT Adaptateur montage en angle

Montage en angle universel, blanc

Numéro de commande **NDA-U-CMT | F.01U.324.946**

NDA-U-PA0 Enceinte surveillance 24VAC

Boîtier de surveillance entrée 24 Vca, sortie 24 Vca, IP66

Numéro de commande **NDA-U-PA0 | F.01U.324.947**

NDA-U-PA1 Enceinte surveillance 120VAC

Boîtier de surveillance, entrée 100 - 120 Vca 50/60 Hz, sortie 24 Vca, IP66

Numéro de commande **NDA-U-PA1 | F.01U.324.948**

NDA-U-PA2 Enceinte surveillance 230VAC

Boîtier de surveillance entrée 230 Vca, sortie 24 Vca, IP66

Numéro de commande **NDA-U-PA2 | F.01U.324.949**

VG4-SFPSCKT KIT INTERFACE ETHERNET VERS SFP

Kit fibre optique émetteur de vidéo/récepteur de données de convertisseur Ethernet pour caméras AUTODOME 7000i et boîtiers de surveillance (NDA-U-PA0, NDA-U-PA1 et NDA-U-PA2).

Numéro de commande **VG4-SFPSCKT | F.01U.142.529**

SFP-2 Module fibre, multimode, 1310nm, 2LC

Module fibre optique SFP, 2 km, 2 connecteurs LC. Multi-mode

1 310 nm

Numéro de commande **SFP-2 | F.01U.136.537**

SFP-3 Module fibre, monomode, 1310nm, 2LC

Module fibre optique SFP, 20 km, 2 connecteurs LC. Monomode

1 310 nm

Numéro de commande **SFP-3 | F.01U.136.538**

SFP-25 Module fibre, 1310/1550nm, 1SC

Module fibre optique SFP, 2 km, 1 connecteur LC. Multi-mode

1 310/1 550 nm

Numéro de commande **SFP-25 | F.01U.136.541**

SFP-26 Module fibre, 1550/1310nm, 1SC

Module fibre optique SFP, 2 km, 1 connecteur LC. Multi-mode

1 550/1 310 nm

Numéro de commande **SFP-26 | F.01U.136.542**

NDA-U-PMTG Montage suspendu plafond, boîtier dériv

Montage sur tube universel, compatible avec l'installation de la boîte de dérivation pour les caméras mobiles fixes uniquement, blanc

Numéro de commande **NDA-U-PMTG | F.01U.358.359**

NDA-U-WMTG Support montage mural, boîtier de dériv

Montage mural universel, compatible avec l'installation de la boîte de dérivation pour les caméras mobiles fixes uniquement, blanc

Numéro de commande **NDA-U-WMTG | F.01U.358.358**

NPD-3001-WAP Outil d'installation portable

Outil mobile et sans fil Bosch pour l'installation de caméras

Numéro de commande **NPD-3001-WAP | F.01U.353.329**

Injecteur NPD-6001C bt 60 W Intérieur

Injecteur intérieur avec Power-over-Ethernet pour utilisation avec caméras poE ; 60 W, port unique, entrée AC

Numéro de commande **NPD-6001C | F.01U.398.266**

MSD-064G CARTE MICROSD SÉCURITÉ IP 64 Go

Carte microSD industrielle 64 Go avec surveillance de l'état de santé

Numéro de commande **MSD-064G | F.01U.394.680**

MSD-128G CARTE MICROSD SÉCURITÉ IP 128 Go

Carte microSD industrielle 128 Go avec surveillance de l'état de santé

Numéro de commande **MSD-128G | F.01U.394.681**

MSD-256G CARTE MICROSD SÉCURITÉ IP 256 Go

Carte microSD industrielle 256 Go avec surveillance de l'état de santé

Numéro de commande **MSD-256G | F.01U.394.682**

NCA-WLAN-EU Clé d'installation sans fil EU

Clé électronique d'installation sans fil pour mise en service sans fil

Numéro de commande **NCA-WLAN-EU | F.01U.405.793**

NCA-WLAN-NA Clé d'installation sans fil NA

Clé électronique d'installation sans fil pour mise en service sans fil pour l'Amérique du Nord

Numéro de commande **NCA-WLAN-NA | F.01U.405.794**

Représenté par :

Europe, Middle East, Africa:
Bosch Security Systems B.V.
P.O. Box 80002
5600 JB Eindhoven, The Netherlands
Phone: + 31 40 2577 284
www.boschsecurity.com/xc/en/contact/
www.boschsecurity.com

Germany:
Bosch Sicherheitssysteme GmbH
Robert-Bosch-Ring 5
85630 Grasbrunn
Tel.: +49 (0)89 6290 0
Fax: +49 (0)89 6290 1020
de.securitysystems@bosch.com
www.boschsecurity.com

North America:
Bosch Security Systems, LLC
130 Perinton Parkway
Fairport, New York, 14450, USA
Phone: +1 800 289 0096
Fax: +1 585 223 9180
onlinehelp@us.bosch.com
www.boschsecurity.com