

## NDM-7702-A Kop. stałopoz. 12MP 3,7-7,7mm IP66 FLEXIDOME multi 7000i



- ▶ Cztery przetworniki o rozdzielczości 3 MP robiące zdjęcia w tempie 30 kl./s w jednej kamerze o jednym adresie IP
- ▶ Prosta i elastyczna instalacja dzięki czterem obiektywom z silnikowym napędem regulacji powiększenia/ostrości
- ▶ Duży zakres dynamiki (HDR) pozwala dostrzec wszystkie szczegóły zarówno w jasnych, jak i ciemnych obszarach sceny
- ▶ IVA Pro zapewnia niezawodne, bazujące na głębokim uczeniu wykrywanie osób i pojazdów w różnych scenach począwszy od stref sterylnych po uczęszczane i zatłoczone

Kamera FLEXIDOME multi 7000i została opracowana z myślą o zapewnieniu wysokiej jakości; jest wyposażona w cztery niezależne przetworniki i obiektywy z regulacją zoomu i ostrości z napędem silnikowym. Upraszcza to instalację i pozwala obniżyć koszty przy zachowaniu elastyczności zasięgu. Jedna kamera obsługuje cztery sceny jednocześnie, co doskonale sprawdza się w przypadku szerokiego pokrycia obszaru chronionego oraz monitoringu skrzyżowań i narożników budynków. Gdy obiektywy są ustawione pochyło pod kątem prostym, kamera może objąć zasięgiem nawet pełne 360°. Ponadto funkcja zoomu pozwala zapewnić szczegółowe pokrycie odleglejszych obszarów. Kamery zawierają mocny, wbudowany procesor sprzętowy z zaawansowaną funkcjonalnością uczenia maszynowego i głębokiej analizy obrazu w sieci neuronowej. Wbudowane funkcje Intelligent Video Analytics Pro (IVA Pro) rozszerzają pełny obraz sytuacji i wyzwalają odpowiednie alarmy.

### Funkcje

#### Podgląd wielokierunkowy w rozdzielczości 12 megapikseli

Cztery niezależne przetworniki o rozdzielczości 3 megapikseli z obiektywami o oddzielnym zdalnym ustawianiu powiększenia i ostrości, wychytujące wysokiej jakości obrazy o całkowitej rozdzielczości 12 megapikseli.

Każdy z czterech przetworników można elastycznie konfigurować – poruszają się one w 3 osiach po torze kołowej. Umożliwia to pokrycie przestrzenne, tzn. rejestrowanie szczegółowych obrazów pod każdym kątem. W ten sposób kamera z jednego adresu IP może przekazywać kompleksowy obraz wideo obejmujący cztery różne widoki.

#### Wysoki zakres dynamiki

Kamera posiada wysoki zakres dynamiki. Jest on oparty na procesie wielokrotnej ekspozycji, który pozwala uchwycić więcej szczegółów zarówno jasnych, jak i ciemnych obszarów, nawet w tej samej scenie. Dzięki temu w obrazie można bez trudu rozróżnić przedmioty i ich cechy, na przykład rysy twarzy przy jasnym oświetleniu tła.

Rzeczywisty zakres dynamiki kamery jest mierzony za pomocą analizy konwersji optoelektronicznej (OECF) zgodnie z normą IEC 62676 część 5. Metoda ta jest

używana do dostarczania standardowych pomiarów, które można wykorzystywać do porównywania różnych kamer.

#### H.265 wydajne kodowanie wideo

Kamera została opracowana w oparciu o najbardziej wydajną platformę kodowania obrazu H.264i H.265/HEVC.

Kamera jest w stanie dostarczyć wysokiej jakości obraz o wysokiej rozdzielczości przy bardzo niskim obciążeniu sieci.

Dzięki podwójnej efektywności kodowania H.265 stał się nowym standardem kompresji dla systemów dozoru wizyjnego IP.

#### Dwukierunkowa transmisja dźwięku i wbudowany mikrofon

Dwukierunkowa transmisja dźwięku pozwala operatorom przekazywać komunikaty gościom i intruzom za pośrednictwem zewnętrznego wejścia i wyjścia liniowego fonii. Alternatywnie za pomocą zintegrowanego mikrofonu można rejestrować wyraźny i czysty dźwięk. Wykorzystując mikrofon zintegrowany lub wewnętrzny, funkcja wykrywania dźwięku może generować alarmy szybciej ostrzegające pracowników ochrony, umożliwiając im podejmowanie proaktywnych działań. Jeśli wymaga tego prawo krajowe, mikrofon można zablokować za pomocą klucza bezpieczeństwa.

#### Intelligent Video Analytics Pro (IVA Pro)

Kamera jest wyposażona w fabrycznie zainstalowany IVA Pro Buildings i IVA Pro Perimeter zapewnia niezawodne, bazujące na głębokim uczeniu wykrywanie oraz śledzenie osób i pojazdów w różnych scenach, począwszy od stref sterylnych po uczęszczane i zatłoczone. Dzięki wysokiej odporności na fałszywe alarmy wywoływane przez trudne warunki środowiskowe, takie jak deszcz, wiatr (poruszające się drzewa), śnieg, grad i odbicia w wodzie, a także cienie i owady, zapewnia niezawodne wykrywanie, śledzenie i klasyfikowanie obiektów. Inteligentny zestaw reguł alarmu i zliczania umożliwia powiadomienie użytkownika, gdy zostanie wywołany uprzednio zdefiniowany alarm, oraz sprawnie przeszukiwanie nagrania na potrzeby analizy sądowej. Nakład pracy na konfigurację jest minimalny dzięki temu, że nie jest konieczna kalibracja.

#### Kryteria dozoru DORI

Kryteria dozoru DORI (wykrywanie/obserwacja/rozpoznawanie/identyfikacja), opisane w normie EN-62676-4, określają zdolność człowieka patrzącego na obraz z kamery do rozróżniania osób i obiektów znajdujących się w obszarze chronionym. Poniżej przedstawiono maksymalną odległość spełniania kryteriów dozoru DORI dla danej kombinacji kamery i obiektywu:

#### Kamera 12 MP z obiektywem 3,7–7,7 mm\*

DORI	Definicja DORI	Odległość 3,7 mm/7,7 mm	Szerokość w poziomie
Detekcja	25 px/m	45 m/117 m	82 m
Obserwacja	63 px/m	18 m/46 m	33 m
Rozpoznawanie	125 px/m	9 m/23 m	16 m
Identyfikacja	250 px/m	4 m/12 m	8 m

\*Liczby w tej tabeli nie odzwierciedlają odległości obsługiwanych przez IVA. W celu ustalenia odległości interpretowanych przez oprogramowanie IVA należy użyć kalkulatora parametrów obiektywu / narzędzia do projektowania sieciowej transmisji obrazu przez systemy Bosch.

#### Tryby sceny

Dostępność kilku konfigurowalnych trybów pozwala optymalnie dobrać ustawienia do szeregu różnych zastosowań. Można jednym kliknięciem wybrać zoptymalizowane ustawienia obrazu, w pełni dostosowane do aktualnych warunków. Odpowiednie tryby sceny można dobrać do różnych sytuacji, takich jak oświetlenie sodowe, szybko poruszające się obiekty czy ciemne miejsca.

#### Odporność na deszcz, kurz i sabotaż, niezawodnie działanie w szerokim zakresie temperatur

Możliwość stosowania wewnątrz i na zewnątrz budynków

Wytrzymała konstrukcja kamery spełnia wymagania klas IP66 i IK10, zapewniając ochronę przed deszczem i kurzem, a także przed aktami wandalizmu i sabotażem.

Kamera może pracować w bardzo szerokim zakresie temperatur otoczenia – od -50°C do +55°C.

#### Prosta instalacja

W kamerze wieloprzetwornikowej wystarczy zainstalować jedno urządzenie, dociągnąć jeden kabel, skonfigurować jeden adres IP i kupić jedną licencję na oprogramowanie do zarządzania sygnałem wizyjnym (VMS) (dotyczy większości popularnych systemów VMS, w tym oprogramowania BVMS w wersji 11.1 i nowszych), natomiast korzysta się w praktyce z czterech kamer.

Konstrukcja mechaniczna jest zgodna z filozofią instalacyjną firmy Bosch, co m.in. oznacza zastosowanie podstawy montażowej i łatwe uporządkowanie kabli.

Zasilanie może być dostarczane przez sieć Ethernet przy użyciu technologii Power-over-Ethernet (PoE). W takiej konfiguracji do podglądu obrazu, zasilania i sterowania kamerą wystarczy jeden kabel. Dzięki

możliwości zasilania przez sieć Ethernet (PoE) instalacja stała się łatwiejsza i tańsza, ponieważ kamery nie wymagają dostępu do sieci energetycznej.

#### Akcesoria modułowe

Dostępna jest pełna oferta modułowych akcesoriów, które zapewniają jednolity wygląd na różnych kamerach oraz szeroką gamę możliwości instalacji. Wśród opcji są m.in. uchwyt do montażu na ścianie lub rurze, obudowa z podłączeniem zasilania i światłowodu oraz zestaw do montażu sufitowego. Można również dokupić adapter przepustu kablowego umożliwiający przytwierdzenie do betonowych ścian lub sufitów.

#### Bezpieczeństwo danych

Aby zapewnić najwyższy poziom ochrony dostępu do urządzenia i transmisji danych, wprowadzono szczególne środki bezpieczeństwa. Trójpoziomowa ochrona hasłem z zaleceniami dotyczącymi bezpieczeństwa pozwala użytkownikom dostosować dostęp do urządzenia. Dostęp do przeglądarki sieci Web można zabezpieczyć protokołem HTTPS, a aktualizacja oprogramowania układowego może odbywać się za pomocą bezpiecznego uwierzytelnionego przesyłu. Kamery mają wbudowany sprzęt Secure Element (SE) realizujący główną funkcjonalność modułu TPM (Trusted Platform Module), co zapewnia najwyższy poziom bezpieczeństwa danych i ochrony prywatności. W połączeniu z obsługą infrastruktury klucza publicznego (PKI) daje to bezkonkurencyjne zabezpieczenie przed atakami złośliwego oprogramowania. W przyszłych aktualizacjach oprogramowania układowego zostanie dodana obsługa uwierzytelniania w sieci 802.1x z kluczami szyfrowania EAP/TLS i RSA o długości do 4096 bitów, co zapewni bezpieczeństwo danych po roku 2030. Zaawansowana obsługa certyfikatów zapewnia:

- Fabrycznie zainstalowany certyfikat urządzenia Bosch
- W razie potrzeby automatyczne generowanie certyfikatu z podpisem własnym
- Certyfikaty klienta i serwera do uwierzytelnienia
- Certyfikaty klienta jako dowód autentyczności
- Certyfikaty z szyfrowanymi kluczami prywatnymi
- Fabrycznie zainstalowany certyfikat urządzenia Bosch

#### Zapis bezpośrednio w kamerze

Umieścić kartę pamięci w gnieździe karty w celu przechowywania do 2 T lokalnych zapisów alarmowych. Zapis obrazu w pamięci RAM przed wystąpieniem alarmu umożliwia ograniczenie szerokości pasma w sieci przeznaczonej do rejestracji lub wydłuża żywotność karty pamięci. Zaawansowany zapis bezpośrednio w kamerze stanowi najbardziej niezawodne rozwiązanie pamięci masowej możliwe dzięki kombinacji następujących funkcji:

- Obsługa przemysłowych kart SD umożliwia wyjątkowo długi czas eksploatacji.
- Monitorowanie stanu przemysłowych kart SD pozwala wcześniej sygnalizować konieczność obsługi serwisowej.

#### Integracja systemu i zgodność z ONVIF

Kamera jest zgodna ze specyfikacją ONVIF Profile S, ONVIF Profile G, ONVIF Profile M i ONVIF Profile T. W konfiguracji H.265 kamera obsługuje usługę Media Service 2 wchodzącą w skład ONVIF Profile T. Gwarantuje to możliwość współdziałania urządzeń wizyjnych różnych producentów.

Integratorzy rozwiązań innych firm mogą z łatwością uzyskać dostęp do funkcji specjalnych kamery, które umożliwiają dotarcie jej do większych projektów. Więcej informacji o Bosch Integration Partner Program (IPP) można znaleźć na naszej stronie internetowej ([ipp.boschsecurity.com](http://ipp.boschsecurity.com)).

#### Usługi chmurowe

Kamera obsługuje funkcję wysyłania obrazów JPEG na podstawie czasu lub alarmu do czterech różnych kont. Konta te mogą się znajdować na serwerach FTP lub w usługach chmurowych. Istnieje także możliwość wyeksportowania klipów wideo i obrazów JPEG do tych kont.

Po wyzwoleniu alarmu może zostać wysłane powiadomienie w wiadomości e-mail lub SMS. Dzięki temu operator jest zawsze informowany o niespodziewanych zdarzeniach.

#### Bosch Remote Portal

Usługa Remote Portal korzysta z bezpiecznej infrastruktury chmurowej, umożliwiając sprawne zarządzanie podłączonymi urządzeniami Bosch. W portalu Remote Portal można wykonywać następujące czynności:

- Początkowe skonfigurowanie podłączonych urządzeń Bosch (znajdujących się w trybach online i offline).
- Aktualizacje oprogramowania układowego jednego urządzenia lub wielu urządzeń.
- Zarządzanie certyfikatami
- Monitorowanie kondycji podłączonych urządzeń Bosch.

#### Aplikacja Project Assistant

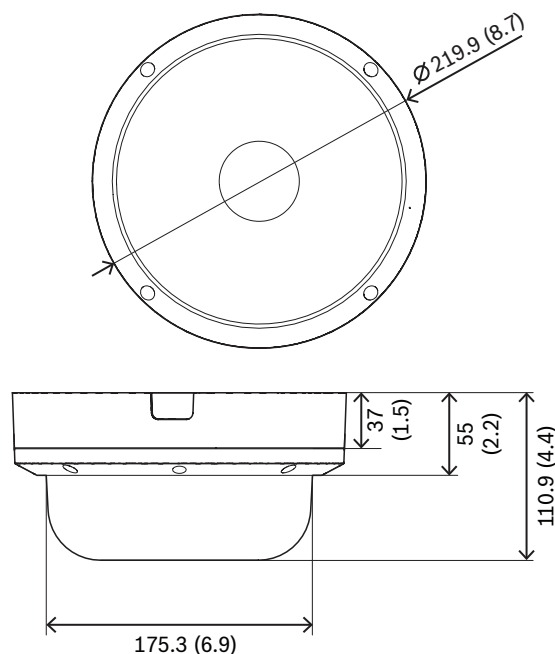
Ponieważ kamera jest wyposażona w port USB-C przeznaczony do klucza sprzętowego USB łączności bezprzewodowej (sprzedawany oddzielnie: NCA-WLAN-EU, NCA-WLAN-NA), instalator może łatwo wykonać początkową konfigurację bezprzewodowo. Korzystając z urządzenia mobilnego zawierającego aplikację Bosch Project Assistant, można przeprowadzić wstępną konfigurację oraz ustawić zoom i ostrość w obiektywie, aby znaleźć właściwą scenę. Wystarczy podłączyć klucz sprzętowy USB łączności bezprzewodowej i przejść do aplikacji Bosch Project Assistant (działa w systemach iOS, Windows i Android).

### Informacje dotyczące przepisów prawnych

Standard	Typ
Emisja	EN 55032 (klasa A) CFR 47 FCC część 15 (klasa A)
Odporność	EN 50121-4 EN 50130-4
Warunki otoczenia	EN50130-5, klasa IV, urządzenia stacjonarne, ogólne zastosowania zewnętrzne EN IEC 63000: 2018 RoHS UE, 2011/65/UE i 2015/863/UE WEEE UE, 2012/19/UE
Bezpieczeństwo	EN 62368-1 EN 60950-22 UL 62368-1 i UL 60950-22 IEC 62368-1 oraz IEC 60950-22 CAN/CSA-C22.2 nr 62368-1-14 CAN/CSA-C22.2 nr 60950-22-17
Jakość obrazu	IEC 62676-5
Zgodność ze standardem ONVIF	EN 50132-5-2, EN 62676-2
Odporność na uderzenia	EN 62262 (IK10)
Ochrona przed wnikaniem	EN 60529 (IP66) i UL50E (NEMA typ 4X)
Uwagi	CE, FCC, UL, WEEE, RCM, VCCI, CMIM, UKCA, RoHS Chiny, EAC, BIS

Obszar	Zgodność z przepisami/cechy jakości	
Europa	CE	FLEXIDOME multi 7000i
Globalnie	IEC 62443	Industrial Cyber Security Capability
Stany Zjednoczone	UL CAP	Cybersecurity Assurance Program
Wielka Brytania	UKCA	FLEXIDOME multi 7000i

### Uwagi dotyczące instalacji i konfiguracji



Wymiary w mm (calach)

### Zawartość zestawu

Liczba	Komponent
1	Kamera
1	Podstawa montażowa
1	Przebijak do zaślepki złącza RJ-45
1	Klucz imbusowy TR20
1	2-stykowe złącze zasilania
1	8-stykowe złącze audio i we/wy
2	Gumowe przelotki M20
1	Skrócona instrukcja instalacji
1	Zalecenia dotyczące bezpieczeństwa
3	Naklejki dla instalatora na interfejs użytkownika

### Parametry techniczne

Zasilanie	
Napięcie wejściowe	PoE+ IEEE 802.3at typ 2, klasa 4 24 V AC $\pm$ 10%
	PoE i zasilanie dodatkowe można podłączyć jednocześnie, aby zapewnić redundancję zasilania

<b>Zasilanie</b>	
Pobór mocy (typowy / maksymalny)	PoE+: 10,6 W / 22,1 W 24 V AC: 9,2 W / 17,6 W
<b>Przetwornik</b>	
Typ przetwornika	4x 1/2,7 cala CMOS
<b>Czułość</b>	
Zmierzona zgodnie z normą IEC 62676, część 5 (1/25, F1.9)	
Kolor	0,091 lx
Mono	0,012 lx
<b>Zakres dynamiki</b>	
Wysoki zakres dynamiki	120 dB WDR
HDR zmierzony zgodnie z normą IEC 62676, część 5	WDR 101 dB
<b>Optyczny</b>	
Obiektyw	3,7-7,7 mm F1.9
Regulacja	Zdalna regulacja zoomu i ostrości
Tryb dualny	Filtr podczerwieni z możliwością przełączenia
Kąt widzenia	Szerokokątny: 85,1° × 62° (poz. × pion.) Teleobiektyw: 38,7° × 29,0° (poz. × pion.)
Kąt widzenia (maksymalny łączny)	Pokrycie do 360° (w zależności od położenia i pochylenia obiektywu)
<b>Platforma</b>	
Platforma CPP	CPP14.1
Pamięć	8192 MB RAM, 4096 MB Flash
<b>Strumieniowe przesyłanie obrazu</b>	
Kompresja obrazu	H.265; H.264; M-JPEG
Strumieniowanie	Wiele konfigurowalnych strumieni z kompresją H.264, H.265 i M-JPEG, możliwość konfigurowania częstotliwości odświeżania i szerokości pasma.
Opóźnienie kamery	120 ms
Struktura GOP	IP

<b>Strumieniowe przesyłanie obrazu</b>	
Częstotliwość odświeżania	1-30 kl./s
Stosunek sygnał/szum (SNR)	> 55 dB
<b>Rozdzielczość obrazu (poz. × pion.)</b>	
Maks. rozdzielczość	4x 2048 x 1536 (4:3) przy 30 kl./s 4x 1920 x 1080 (16:9) przy 30 kl./s
Maksymalna rozdzielczość w trybie korytarza	4x 1536 x 2048 (3:4) przy 30 kl./s 4x 1080 x 1920 (9:16) przy 30 kl./s
W formatach 4:3 i 16:9 jest dostępnych wiele niższych rozdzielczości; można je wybierać indywidualnie dla konkretnych strumieni i przetworników	
<b>Konfiguracja obrazu</b>	
Obraz lustrzany	Wł./wył.
Obróć obraz	0° / 90° / 180° / 270°
Pozycjonowanie	Współrzędne/wysokość montażu
<b>Funkcje wizyjne</b>	
Balans bieli	2300 ÷ 10 000K, 3 tryby automatyczne (podstawowy, standardowy, lampa sodowa), tryb ręczny i tryb stałego poziomu
Migawka	Automatyczna elektroniczna migawka (AES) Migawka stała (od 1/25[30] do 1/15 000) z możliwością wyboru ustawienia Migawka domyślna
Tryb dualny	Automatyczny (regulowane punkty przełączenia), Kolorowy, Monochromatyczny
Redukcja szumów	3-poziomowa dynamiczna redukcja szumów: niska, średnia i wysoka
Tryby sceny	Wiele trybów domyślnych z harmonogramem:
Maskowanie stref prywatności	Osiem odrębnych obszarów na przetwornik, w pełni programowalnych
Wyświetlanie informacji na obrazie	Nazwa; Logo; Godzina; Komunikat alarmowy; w pełni programowalne w każdym przetworniku

### Funkcje wizyjne

Dodatkowe funkcje	Kontrast, Poziom nasycenia i sterowanie, Jasność, Ostrość, Poziom ALC, Przeciwdziałanie efektowi zamglenia
-------------------	--

### Analiza zawartości obrazu

Typ analizy	Intelligent Video Analytics Pro: IVA Pro Buildings; Intelligent Video Analytics Pro: IVA Pro Perimeter
-------------	--

Wyzwalacze alarmu	Dowolny obiekt, Obiekt w polu, Przekroczenie linii, Wejście na pole / opuszczenie pola, Podejrzan zachowanie, Podążaj trasą, Obiekt nieaktywny / usunięty, Zliczanie, Obłożenie, Zmiana warunków, Wyszukiwanie podobnych elementów, Obiekty zatrzymujące się lub zaczynające się poruszać
-------------------	---

Filtry obiektów	Czas trwania; Wielkość; Format obrazu; Prędkość; Kierunek; Kolor; Klasy obiektów (4)
-----------------	--

Tryby śledzenia	Śledzenie statków (2D); Tryb muzealny; Śledzenie granic obwodowych (2D); Śledzenie granic obwodowych 3D; Śledzenie osób (3D); Śledzenie podstawowe (2D)
-----------------	---

Klasy obiektów	Osoba; Samochód osobowy; Motocykl; Samochód ciężarowy
----------------	---

Kalibracja	Automatyczna, oparta na czujniku żyroskopowym, ogniskowa i wysokość kamery
------------	--

Liczba możliwych reguł alarmowych (równoczesnych)	16 na przetwornik
---	-------------------

Dodatkowe funkcje	Wykrywanie sabotażu
-------------------	---------------------

### Lokalne przechowywanie

Wewnętrzna pamięć RAM	Zapis 5 s przed wystąpieniem alarmu
-----------------------	-------------------------------------

Slot karty pamięci	Karta Micro SDXC/SDHC/SD
--------------------	--------------------------

Przemysłowe karty SD	Wyjątkowo długi czas eksploatacji i obsługa monitorowania stanu (jeśli obsługiwane przez kartę SD), co pozwala wcześniej sygnalizować konieczność obsługi serwisowej.
----------------------	---

### Wejście/wyjście

Wejście liniowe audio	0,6 Vrms, 40 kOhm
-----------------------	-------------------

Wyjście liniowe audio	1,0 Vrms, 10 kOhm
-----------------------	-------------------

Mikrofon	1 wbudowany mikrofon (może być wyłączony)
----------	---

Wejście alarmowe	1 wejście
------------------	-----------

### Wejście/wyjście

Aktywacja wejścia alarmowego	Aktywacja zwarciem lub napięciem 5 VDC
------------------------------	--

Wyjście alarmowe	1 wyjście
------------------	-----------

Napięcie wyjścia alarmowego	30 VDC, maks. obciążenie 0,5 A
-----------------------------	--------------------------------

Sieć Ethernet	RJ-45
---------------	-------

Port USB	USB 2.0 typu C, do użytku z bezprzewodowym kluczem sprzętowym USB do konfiguracji i uruchamiania
----------	--

Światłowody (sprzedane osobno)	Zestaw media konwertera światłowodowego Ethernet (VG4-SFPSCKT) zainstalowany wewnątrz obudowy (NDA-U-PA0, NDA-U-PA1 lub NDA-U-PA2) zapewnia interfejs światłowodowy do montowanej kamery.
--------------------------------	---

### Przesyłanie strumieniowe dźwięku

Standard	G.711, częstotliwość próbkowania 8 kHz L16, częstotliwość próbkowania 16 kHz AAC-LC, 48 kb/s przy częstotliwości próbkowania 16 kHz AAC-LC, 80 kb/s przy częstotliwości próbkowania 16 kHz
----------	---

Stosunek sygnał/szum	> 50 dB
----------------------	---------

Przesyłanie strumieniowe dźwięku	Tryb pełnodupleksowy/półduplexowy
----------------------------------	-----------------------------------

### Sieć

IP	Jeden adres IP do wszystkich czterech przetworników obrazu
----	--

Protokoły	IPv4, IPv6, UDP, TCP, HTTP, HTTPS, RTP/RTCP, IGMP V2/V3, ICMP, ICMPv6, RTSP, FTP, ARP, DHCP, APIPA (Auto-IP, link local address), NTP (SNTP), SNMP (V1, V3, MIB-II), 802.1x, DNS, DNSv6, DDNS (DynDNS.org, selfHOST.de, no-ip.com), SMTP, iSCSI, UPnP (SSDP), Diffserv (QoS), LLDP, SOAP, CHAP, digest authentication
-----------	---

Sieć Ethernet	10/100/1000 Base-T
---------------	--------------------

Współdziałanie	ONVIF Profile S; ONVIF Profile G; ONVIF Profile M; ONVIF Profile T
----------------	--

### Bezpieczeństwo danych

Element zabezpieczający („TPM”)	RSA 4096-bitowy, AES/CBC 256-bitowy
---------------------------------	-------------------------------------

Bezpieczeństwo danych	
PKI	Certyfikaty X.509
Szyfrowanie	Pełne, kompleksowe szyfrowanie z obsługą systemu VMS Sieć: TLS1.2/1.3, AES128, AES256 Zapis lokalny: XTS-AES
Uwierzytelnianie wideo	Suma kontrolna, MD5, SHA-1, SHA-256
Ochrona oprogramowania układowego	Podpisane oprogramowanie układowe, bezpieczne uruchamianie
Parametry mechaniczne	
Wymiary (śr. × wys.)	220 x 111 mm
Waga	2,1 kg
Kolor	biały (RAL9003)
Czujnik żyroskopowy	Tak, 1 na przetwornik
4-osiova regulacja obiektywu	Panorama: 0° do 360° Obrót: -20° to 20° Przechył: 0° to 105° Obrót wokół własnej osi: -90° to 90°
Kopułka	Poliwęglanowa, przezroczysta z powłoką odporną na zarysowania i nieprzepuszczającą promieni ultrafioletowych
Obudowa	Aluminium z wodoodpornym obszarem podłączenia
Montaż	Płyta montażowa w zestawie do montażu powierzchniowego, w puszcze przyłączeniowej kwadratowej 4-calowej oraz puszcze przyłączeniowej pojedynczej i podwójnej
Przepust	Przepust boczny 3/4 cala NPT (M25) (sprzedawany oddzielnie)
Środowisko	
Temperatura pracy	-50°C ÷ +55°C przy pracy ciągłej -34°C ÷ +74°C zgodnie z NEMA TS 2-2003 (R2008), punkt 2.1.5.1, na podstawie profilu testowego 2.1
Temperatura przechowywania	-40°C do 70°C
Temperatura zimnego startu	-20°C
Wilgotność względna pracy	5–93%, względna, bez kondensacji 100%, względna, z możliwością kondensacji

Środowisko	
Wilgotność przy przechowywaniu	Wilgotność względna do 98%
Odporność na uderzenia	IK10
Stopień ochrony przed wodą i kurzem	IP66 i NEMA 4X

### Informacje do zamówień

**NDM-7702-A Kop. statopoz. 12MP 3,7-7,7mm IP66**  
Aparat wieloprzetwornikowy o rozdzielczości 12 MP, cztery obiektywy z silnikowym napędem regulacji powiększenia/ostrości, 30 kl./s, IVA, H.265, IK10, IP66  
Zgodnie z normą NDAA  
Numer zamówienia **NDM-7702-A**

### Akcesoria

**NDA-7051-PIPW Podstawa do mon. podwieszanego, 220mm**

Podstawa do montażu podwieszanego kamer FLEXIDOME multi 7000i  
Numer zamówienia **NDA-7051-PIPW**

**NDA-7051-CA Adap. przep. kabł. M25 do NDM-770\*, 5cz.**

Adapter przepustu kablowego do kamer FLEXIDOME multi 7000i i FLEXIDOME multi 7000i IR, 5 sztuk  
Numer zamówienia **NDA-7051-CA**

**NDA-U-WMT Uchwyt do montażu podw. na ścianie**

Uniwersalny uchwyt do montażu kamer kopułkowych na ścianie, biały  
Numer zamówienia **NDA-U-WMT**

**NDA-U-WMP Płyta do montażu ściennego**

Podstawa do uniwersalnego uchwytu do montażu na ścianie, montażu narożnego i do montażu na słupie, biały, IP66  
Numer zamówienia **NDA-U-WMP**

**NDA-U-PMT Uchwyt do montażu na rurze, 31cm**

Uniwersalny uchwyt do montażu na rurze kamer kopułkowych, 31 cm, biały  
Numer zamówienia **NDA-U-PMT**

**NDA-U-PMTE Przedłużenie rury montażowej 50cm**

Rozszerzenie do uniwersalnego uchwytu do montażu na rurze, 50 cm, biały  
Numer zamówienia **NDA-U-PMTE**

**NDA-U-PMTS Uchwyt do montażu na rurze, 11cm**

Uniwersalny uchwyt do montażu podwieszanego na rurze kamer kopułkowych, 11 cm, biały  
Numer zamówienia **NDA-U-PMTS**

**NDA-U-PSMB Puszka do mont. podw. na ścianie/suficie**

Puszka do montażu powierzchniowego (SMB) do montażu ściennego lub do montażu na rurze.  
Numer zamówienia **NDA-U-PSMB**

**NDA-U-PMAS Adapter do montażu na słupie, mały**

Adapter do montażu na słupie, mały  
Uniwersalny adapter do montażu na słupie, biały; mały.  
Numer zamówienia **NDA-U-PMAS**

**NDA-U-PMAL Adapter do montażu na słupie, duży**

Uniwersalny adapter do montażu na słupie, biały; duży  
Numer zamówienia **NDA-U-PMAL**

**NDA-U-RMT Uchwyt do montażu podw. na gzymsie**

Uniwersalny uchwyt do montażu kamer kopułkowych na dachu, biały, do użytku na zewnątrz  
Numer zamówienia **NDA-U-RMT**

**NDA-U-CMT Adapter uchwytu do montażu narożnego**

Uniwersalny uchwyt do montażu narożnego, biały  
Numer zamówienia **NDA-U-CMT**

**NDA-U-PA0 Obudowa syst. nadzoru 24VAC**

Obudowa, wejście 24 VAC, wyjście 24 VAC, IP66  
Numer zamówienia **NDA-U-PA0**

**NDA-U-PA1 Obudowa syst. nadzoru 120VAC**

Obudowa, wejście 100–120 VAC 50/60 Hz, wyjście 24 VAC, IP66  
Numer zamówienia **NDA-U-PA1**

**NDA-U-PA2 Obudowa syst. nadzoru 230VAC**

Obudowa, wejście 230 VAC, wyjście 24 VAC, IP66  
Numer zamówienia **NDA-U-PA2**

**VG4-SFPSCKT INTERFEJS ETHERNET-SFP**

Zestaw światłowodowy konwertera Ethernet transmisji sygnału wizyjnego/odbiornika danych do kamer AUTODOME 7000i oraz do szaf (NDA-U-PA0, NDA-U-PA1 i NDA-U-PA2).  
Numer zamówienia **VG4-SFPSCKT**

**SFP-2 Moduł światł. wielomodowy, 1310 nm, 2LC**

Moduł światłowodowy SFP, 2 km, 2 złącza LC.  
Wielomodowy  
1310 nm  
Numer zamówienia **SFP-2**

**SFP-3 Moduł światłowod. 1-modowy, 1310 nm, 2LC**

Moduł światłowodowy SFP, 20 km, 2 złącza LC.  
Jednomodowy  
1310 nm  
Numer zamówienia **SFP-3**

**SFP-25 Moduł światłowodowy, 1310/1550 nm, 1SC**

Moduł światłowodowy SFP, 2 km, 1 złącze SC  
Wielomodowy  
1310/1550 nm  
Numer zamówienia **SFP-25**

**SFP-26 Moduł światłowodowy, 1550/1310 nm, 1SC**

Moduł światłowodowy SFP, 2 km, 1 złącze SC  
Wielomodowy  
1550/1310 nm  
Numer zamówienia **SFP-26**

**NDA-U-PMTG Uchwyt montażowy podw. rura, puszka**

Uniwersalny uchwyt do montażu na rurze, umożliwiający montaż puszki przyłączeniowej, tylko do stałopozycyjnych kamer kopułkowych, biały  
Numer zamówienia **NDA-U-PMTG**

**NDA-U-WMTG Uchwyt montażowy podw. ściana, puszka**

Uniwersalny uchwyt do montażu na ścianie, umożliwiający montaż puszki przyłączeniowej, tylko do stałopozycyjnych kamer kopułkowych, biały  
Numer zamówienia **NDA-U-WMTG**

**NPD-6001C Midspan bt 60W wewn**

Zasilacz midspan do zastosowań wewnętrznych z zasilaniem przez sieć Ethernet do kamer obsługujących standard PoE; 60 W, jednoportowy, wejście prądu przemiennego  
Numer zamówienia **NPD-6001C**

**MSD-064G KARTA MICROSD IP SECURITY 64GB**

Karta microSD o pojemności 64 GB do zastosowań przemysłowych z monitorowaniem stanu  
Numer zamówienia **MSD-064G**

**MSD-128G KARTA MICROSD IP SECURITY 128GB**

Karta microSD o pojemności 128 GB do zastosowań przemysłowych z monitorowaniem stanu  
Numer zamówienia **MSD-128G**

**MSD-256G KARTA MICROSD IP SECURITY 256GB**

Karta microSD o pojemności 256 GB do zastosowań przemysłowych z monitorowaniem stanu  
Numer zamówienia **MSD-256G**

**NCA-WLAN-EU Bezprzew instalacyjny klucz sprzętowy UE**

Bezprzewodowy instalacyjny klucz sprzętowy do bezprzewodowego uruchomienia  
Numer zamówienia **NCA-WLAN-EU**

**NCA-WLAN-NA Bezprzew instalacyjny klucz sprzętowy NA**

Bezprzewodowy instalacyjny klucz sprzętowy do bezprzewodowego uruchomienia w Ameryce Północnej  
Numer zamówienia **NCA-WLAN-NA**



<https://www.boschsecurity.com>