

## NDM-7703-AL Vaste dome 20MP 3,7-7,7mm IP66 IR

### FLEXIDOME multi 7000i IR



- ▶ Vier 5 MP imagers bij 30 fps in één camera op één IP-adres
- ▶ Eenvoudige en flexibele installatie met vier gemotoriseerde zoom-/focusobjectieven
- ▶ Hoog dynamisch bereik (HDR) om elk detail te zien in heldere en in donkere gebieden van de scène
- ▶ IVA Pro biedt uiterst betrouwbare, op 'deep-learning' gebaseerde detectie van personen en voertuigen tot scènes variërend van steriele zones tot drukke en overvolle
- ▶ Geïntegreerde surround IR-verlichting tot 30 m afstand voor pikdonkere scènes

De FLEXIDOME multi 7000i IR-camera is gebouwd voor hoogwaardige prestaties, met vier onafhankelijke beeldsensoren met gemotoriseerde zoom-/focusobjectieven. Het helpt de installatie te vereenvoudigen en kosten te verlagen terwijl een flexibele dekking wordt gewaarborgd. Met vier gelijktijdige scènes in één camera is het perfect voor dekking van een groot gebied, verkeerskruispunten en hoeken van gebouwen. Met zijn geïntegreerde 360° IR-verlichting kan de camera scherpe beelden vastleggen bij extreem weinig licht, zoals 's nachts of in de schemering. Wanneer de objectieven in de juiste hoek worden gekanteld, kan de camera zelfs een gebied tot volledig 360° bedekken. Bovendien kan de camera dankzij de zoomfunctie gedetailleerde dekking bieden voor meer afgelegen gebieden. De camera's beschikken over een krachtige, geïntegreerde processor met speciale hardware ter ondersteuning van machine learning en op deep neural netwerken gebaseerd Video Analytics. Het ingebouwde Intelligent Video Analytics Pro (IVA Pro) levert een volledig overzicht van de situatie en activeert relevante waarschuwingen.

#### Functies

##### 20 megapixel multi-directionele overzichten

Vier onafhankelijke imagers van 5 megapixels met afzonderlijke externe zoom- en focusobjectieven leggen zeer hoogwaardige beelden met een totale resolutie van 20 megapixels vast.

Elk van de vier imagers kan flexibel worden ingesteld met 3-assige beweging langs een cirkelvormig spoor. Dit maakt surrounddekking mogelijk en legt gedetailleerde beelden vast vanuit elke hoek voor uitgebreide videodekking met vier afzonderlijke weergaven vanaf één IP-adres.

##### Hoog dynamisch bereik

De camera heeft een hoog dynamisch bereik. Dit is gebaseerd op meerdere belichtingsprocessen voor meer details in lichte gedeelten en in de schaduw, zelfs in dezelfde scène. Het resultaat is dat u gemakkelijk onderscheiden kunt maken tussen objecten en kenmerken, bijvoorbeeld gezichten bij een heldere achtergrondverlichting. Het werkelijke dynamische bereik van de camera wordt gemeten met OECF-analyse (Opto-Electronic Conversion Function) conform IEC 62676 Deel 5. Deze methode wordt gebruikt om een standaardmetingen te bieden, die kunnen worden gebruikt om verschillende camera's te vergelijken.

### H.265 zeer efficiënte videocodering

De camera is ontworpen voor het meest efficiënte en krachtige H.264- en H.265/HEVC-coderingsplatform. De camera levert video van hoge kwaliteit, met een hoge resolutie en een zeer lage netwerkbelasting. Met een twee maal zo efficiënte codering is H.265 de nieuwe compressiestandaard voor IP-videobewakingssystemen.

### Audio in twee richtingen en ingebouwde microfoon

De spreek/luister-verbinding geeft de operator de mogelijkheid om te communiceren met bezoekers en indringers via een externe audiolijningang en -uitgang. Als alternatief is er een geïntegreerde microfoon om scherpe en heldere audio vast te leggen. Door de geïntegreerde of externe microfoon te gebruiken, kan audiodetectie worden gebruikt om alarmen te genereren om de beveiligingsoperator sneller te waarschuwen en hij of zij proactiever kan handelen. Als dat wettelijk verplicht is, kan de microfoon worden geblokkeerd met een beveiligde licentiesleutel.

### Intelligent Video Analytics Pro (IVA Pro)

De camera wordt geleverd met vooraf geïnstalleerde IVA Pro Building en IVA Pro Perimeter en zorgt voor uiterst betrouwbare, 'deep learning' detectie en het volgen van personen en voertuigen tot scènes variërend van steriele zones tot drukke en overvolle gebieden. Het systeem is extreem bestand tegen valse triggers veroorzaakt door uitdagende omgevingen met regen, wind (bewegende bomen), sneeuw, corrosie en waterreflecties, alsmede schaduwen en bugs. Het systeem detecteert, volgt en classificeert objecten. Met een slimme set alarm- en tegentellerregels kunt u waarschuwen wanneer vooraf gedefinieerde alarmen worden geactiveerd, en forensisch zoeken met hoog efficiënt door opnamen. De configuratie wordt geminimaliseerd en gemakkelijk gemaakt door de kalibratie te verwijderen.

### DORI-dekking

DORI (Detect, Observe, Recognize, Identify/ detecteren, observeren, herkennen, identificeren) is een standaardstelsysteem (EN-62676-4) voor het definiëren van de mate waarin een persoon die de video bekijkt, onderscheid kan maken tussen personen of objecten in een gedekt gebied. Hieronder ziet u de maximale afstand waarop een combinatie van camera en objectief aan deze criteria kan voldoen:

### 20 MP-camera met 3,7 mm - 7,7 mm objectief\*

DORI	DORI-definitie	Afstand 3,7 mm/7,7 mm	Horizontale breedte
Detecteren	25 px/m (8 px/ft)	47 m/148 m (154 ft/486 ft)	104 m (324 ft)

DORI	DORI-definitie	Afstand 3,7 mm/7,7 mm	Horizontale breedte
Observeren	63 px/m (19 px/ft)	22 m/59 m (74 ft/194 ft)	41 m (136 ft)
Recognize (herkennen)	125 px/m (38 px/ft)	11 m/30 m (36 ft/97 ft)	21 m (68 ft)
Identificeren	250 px/m (76 px/ft)	6 m/15 m (19 ft/49 ft)	10 m (34 ft)

\*De getallen in deze tabel geven geen IVA-afstanden weer. Voor IVA-afstanden, zie de lens calculator / Bosch IP video design tool.

### Scènemodi

Er zijn meerdere configureerbare modi met de beste instellingen voor uiteenlopende toepassingen. Met één klik kunnen volledig geoptimaliseerde beeldinstellingen worden geselecteerd die zijn afgestemd op de omstandigheden. Verschillende scènemodi kunnen worden geselecteerd voor verschillende situaties, zoals natriumverlichting, snel bewegende objecten of donkere omgevingen.

### Bestand tegen regen, stof en sabotage met betrouwbare werking over een breed temperatuurbereik

Geschikt voor binnen- en buitengebruik.

Het robuuste ontwerp van de camera voldoet aan de normen IP66 en IK10, waarmee de camera bestand is tegen regen en stof en tevens bescherming biedt tegen vandalisme en sabotage.

De camera kan werken in een breed omgevingstemperatuurbereik tussen -50 °C tot +55 °C / -58 °F tot 131 °F.

### Eenvoudige installatie

Met de multi-imager camera is het alleen nodig om één camera te installeren, één kabel te trekken, één IP-adres te configureren en één VMS-licentie (Video Management Software) te verkrijgen (van toepassing op de meest voorkomende VMS, waaronder BVMS 11.1 of hoger), terwijl u het voordeel heeft vier camera's te kunnen gebruiken.

Het mechanische ontwerp volgt de installatiefilosofie van Bosch door gebruik te maken van een montageplaat voor de installatie en eenvoudig kabelbeheer.

Stroom kan worden geleverd via Power-over-Ethernet. Met deze configuratie is er slechts één kabel nodig voor de voeding, bediening en weergave van de camera. Door gebruik te maken van PoE kan de installatie gemakkelijker en kosteneffectiever worden uitgevoerd, omdat op de locatie waar de camera wordt geplaatst geen voedingsbron aanwezig hoeft te zijn.

### Modulaire accessoires

Er is een uitgebreid assortiment modulaire accessoires beschikbaar waarmee u een consistent ontwerp tussen verschillende camera's en een scala

van installatiemogelijkheden krijgt. Beschikbare opties zijn wand- of pijpbevestiging, een bewakingskast met stroom- en glasvezelopties en een montagekit voor aan het plafond. Er is ook een leidingadapter beschikbaar voor installaties op betonnen wanden of plafonds.

### Data security

Er zijn speciale maatregelen genomen om te zorgen voor het hoogste niveau van beveiliging voor de toegang tot het apparaat en data transport. Door de wachtwoordbeveiliging op drie niveaus met beveiligingsaanbevelingen kunnen gebruikers de toegang tot het apparaat aanpassen. Toegang via de webbrowser kan worden beveiligd met HTTPS en firmware-updates kunnen ook worden beveiligd met geverifieerde veilige uploads. De camera's hebben ingebouwde Secure Element (SE) hardware die de belangrijkste Trusted Platform Module (TPM) -functionaliteit biedt om de hoogste niveaus van gegevensbeveiliging en privacybescherming te garanderen. Samen met PKI-ondersteuning (Public Key Infrastructure) is superieure bescherming tegen schadelijke aanvallen gegarandeerd. Hij ondersteunt ook 802.1x netwerkverificatie met EAP/TLS en RSA-coderings sleutellengtes tot 4096 bits, zodat de gegevens ook na 2030 nog veilig zijn. De geavanceerde certificaatverwerking biedt:

- Apparaatcertificaat voor Bosch-herkomst vooraf geïnstalleerd
- Unieke certificaten die automatisch zelf worden gegenereerd indien nodig
- Client- en servercertificaten voor verificatie
- Clientcertificaten voor bewijs van echtheid
- Certificaten met gecodeerde persoonlijke sleutels
- Apparaatcertificaat voor Bosch-herkomst vooraf geïnstalleerd

### Lokaal opnemen

Plaats een geheugenkaart in de kaartsleuf zodat u maximaal 2 TB aan lokale alarmopnamen kunt opslaan. Pre-alarmopname in RAM vermindert de bandbreedte voor opnemen in het netwerk en vergroot de effectieve levensduur van de geheugenkaart.

De camera beschikt over geavanceerde decentrale opname voor een betrouwbare opslagoplossing dankzij de combinatie van de volgende functies:

- De ondersteuning van industriële SD-kaarten maakt een extreme levensduur mogelijk.
- Statuscontrole van industriële SD-kaarten zorgt voor vroegtijdige onderhoudsindicaties.

### Systeemintegratie en conformiteit met ONVIF

De camera voldoet aan de ONVIF Profile S-, ONVIF Profile G, ONVIF Profile M- en ONVIF Profile T-specificaties. Voor de H.265-configuratie ondersteunt de camera Media Service 2 dat een onderdeel is van ONVIF Profile T. Hierdoor is compatibiliteit tussen netwerkvideoproducten gegarandeerd, ongeacht de fabrikant.

De interne functieset van de camera voor integratie in grote projecten is gemakkelijk toegankelijk voor integrators van derden. Bezoek de website van het Bosch Integration Partner Program (IPP) ([ipp.boschsecurity.com](http://ipp.boschsecurity.com)) voor meer informatie.

### Cloudbaseerde services

De camera ondersteunt JPEG-posting op tijd- of alarmbasis naar vier verschillende accounts. Deze accounts kunnen FTP-servers of cloudbaseerde opslag gebruiken. Videoclips of JPEG-beelden kunnen ook naar deze accounts worden geëxporteerd.

Alarmeren kunnen zodanig worden ingesteld dat bij activering een e-mail of SMS wordt verzonden, zodat u altijd op de hoogte bent van abnormale gebeurtenissen.

### Bosch Remote Portal

Met de beveiligde cloudinfrastructuur, Remote Portal, kunt u uw verbonden Bosch-apparaten beheren. Vanuit het Remote Portal kunt u:

- de eerste configuratie van uw verbonden Bosch-apparaten voltooien (online en offline).
- Firmware bijwerken voor één of meer apparaten.
- Certificaten beheren.
- De status van uw aangesloten Bosch-apparaten bewaken.

### Project Assistant-app

Omdat de camera is uitgerust met een USB-C-poort voor een draadloze USB-dongle (apart verkrijgbaar: NCA-WLAN-EU, NCA-WLAN-NA), kan het installatieprogramma de eerste configuratie eenvoudig draadloos uitvoeren. Met behulp van een mobiel apparaat met de Project Assistant-app van Bosch kunt u de eerste installatie en zoom-focus van het objectief uitvoeren om de juiste scène te vinden. Sluit gewoon de draadloze USB-dongle aan en ga naar de Project Assistant-app van Bosch, beschikbaar voor iOS, Windows of Android.

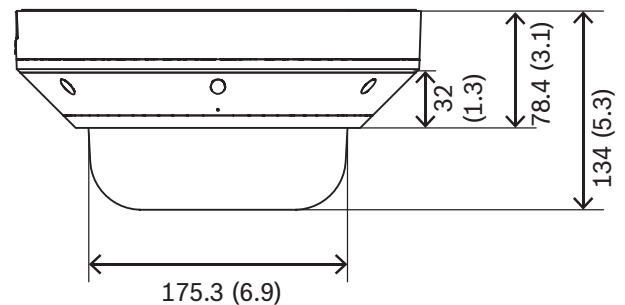
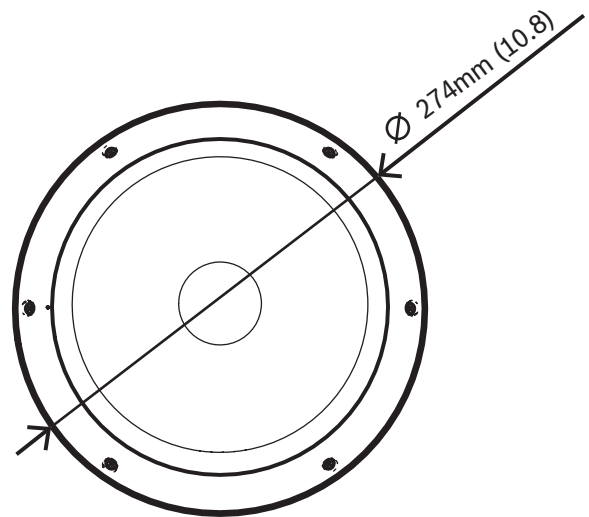
### Informatie over de regelgeving

Norm	Type
Emissie	EN 55032 (klasse A) CFR 47 FCC part 15 (klasse A)
Immunititeit	EN-50121-4 EN 50130-4
Omgevingseisen	EN50130-5, klasse IV, vaste uitrusting, buitenshuis algemeen EN IEC 63000: 2018 RoHS EU, 2011/65/EU en 2015/863/EU WEEE EU, 2012/19/EU
Veiligheid	EN 62368-1 EN 60950-22

Norm	Type
	UL 62368-1 en UL 60950-22 IEC 62368-1 en IEC 60950-22 CAN/CSA-C22.2 Nr. 62368-1-14 CAN/CSA-C22.2 Nr. 60950-22-17
Beeldkwaliteit	IEC 62676-5
ONVIF-conformiteit	EN 50132-5-2, EN 62676-2
Slagvastheid	EN 62262 (IK10)
Bescherming tegen binnendringen van water en stof	EN 60529 (IP66) en UL50E (NEMA Type 4X)
Keurmerken	CE, FCC, UL, WEEE, RCM, VCCI, CMIM, UKCA, China RoHS, EAC, BIS
Infraroodverlichting	IEC 62471

Regio	Naleving van wet- en regelgeving/kwaliteitsaanduidingen	
Europa	CE	FLEXIDOME multi 7000i IR
Global	IEC 62443	Industrial Cyber Security Capability
VS	UL CAP	Cybersecurity Assurance Program
Groot-Brittannië	UKCA	FLEXIDOME multi 7000i IR

### Opmerkingen over installatie/configuratie



Afmetingen in mm (inch)

### Meegeleverde onderdelen

Aantal	Component
1	Camera
1	Montageplaat
1	RJ-45 doorslaghulp
1	TR20 inbussleutel
1	2-pins voedingsconnector
1	8-pins audio- en I/O-connector
2	M20 rubberen ringen
1	Beknopte installatiehandleiding

Aantal	Component
1	Veiligheids- en productinformatie
3	UX-labels voor installateurs

### Technische specificaties

Vermogen	
Ingangsspanning	PoE+ 802.3at Type 2 Klasse 4 met bedrijfstemperatuur -20 °C tot +55 °C PoE++ 802.3bt Type 3 Klasse 5 met bedrijfstemperatuur -50 °C tot +55 °C 24 VAC ±10% PoE en hulpvoeding kunnen gelijktijdig worden aangesloten voor redundante werking
Stroomverbruik (typisch / maximum)	PoE+: 10,6 W / 21,8 W (zonder verwarming) PoE++: 10,6 W / 42,3 W 24 VAC: 9,2 W / 36,1 W
Sensor	
Type sensor	4x 1/2,7-inch CMOS
Gevoeligheid	
Gemeten volgens IEC 62676 Deel 5 (1/25, F1.9)	
Kleur	0,091 lx
Zwart-wit	0,012 lx
Met IR	0 lx
Dynamisch bereik	
Hoog dynamisch bereik	120 dB WDR
HDR gemeten volgens IEC 62676 Deel 5	101 dB WDR
Nachtzicht	
Afstand	30 m
Led	360° LED's, hoog-efficiënte array, 850 nm
IR-intensiteit	Instelbaar
Optisch	
Objectief	3,7 - 7,7 mm F1,9
Instelling	Motorzoom/-focus
Dag/nacht	Schakelbaar IR-sperfilter

Optisch	
Beeldhoek	Groothoek: 85,1° x 62° (H x V) Tele: 38,7° x 29,0° (H x V)
Beeldhoek (maximaal gecombineerd)	Tot 360° dekking (afhankelijk van objectiepositie en kanteling)
Platform	
Common Product Platform	CPP14.1
Geheugen	8192 MB RAM, 4096 MB flash
Videostreaming	
Videocompressie	H.265; H.264; M-JPEG
Streaming	Meerdere configureerbare streams in H.264, H.265 en M-JPEG, configureerbare image rate en bandbreedte.
Vertraging van camera	120 ms
GOP-structuur	IP
Frame rate	1-30 fps
Signaal-ruisverhouding (SNR)	>55 dB
Videoresolutie (H x V)	
Max. resolutie	4x 2592 x 1944 (4:3) @30 fps 4x 2560 x 1440 (16:9) @30 fps
Max. resolutie gangmodus	4x 1944 x 2592 (3:4) @25 fps 4x 1440 x 2560 (9:16) @25 fps
Meerdere lagere resoluties beschikbaar in indeling van 4:3 en 16:9, individueel selecteerbaar per stream en beeldsensor	
Beeldinstelling	
Spiegelbeeld	Aan/uit
Beeld roteren	0° / 90° / 180° / 270°
Positionering	Coördinaten / bevestigingshoogte
Videofuncties	
Witbalans	2300 tot 10.000 K, 3 automatische modi (basis, standaard, natriumdamp), handmatige modus en vasthouden
Sluiters	Automatische elektronische sluiters (AES); Vaste sluiters (1/25 [30] tot 1/15000) instelbaar;

Videofuncties	
	Standaardsluiter
Dag/nacht	Automatisch (instelbaar schakelpunt), kleur, zwart/wit
Ruisonderdrukking	Dynamische ruisonderdrukking met 3 niveaus: laag, gemiddeld en hoog
Scènemodi	Meerdere standaardmodi met planner
Privacy Masking	Acht onafhankelijke gebieden per beeldsensor, volledig programmeerbaar
Displaystamping	Naam; Logo; Tijd; Alarmmelding; volledig programmeerbaar per beeldsensor
Extra functies	Contrast, Verzadigingsniveau en -beheer, Helderheid, Scherppte, ALC-niveau, Defog

Video Content Analyse	
Type analyse	Intelligent Video Analytics Pro: IVA Pro Buildings; Intelligent Video Analytics Pro: IVA Pro Perimeter
Alarmtriggers	Elk object; Object in veld; Lijn overschrijden; Veld betreden / verlaten; Zich verdacht ophouden; Route volgen; Inactief / verwijderd object; Tellen; Bewoning; Gewijzigde toestand; Zoeken naar gelijkenis; Objecten die stoppen of beginnen te bewegen
Objectfilters	Duur; Grootte; Beeldverhouding; Snelheid; Richting; Kleur; Objectklassen (4)
Trackingmodi	Schepen volgen (2D); Museummodus; Perimeterregistratie (2D); Perimeterregistratie (3D); Personenregistratie (3D); Basisregistratie (2D)
Objectklassen	Persoon; Auto; Fiets; Vrachtwagen
Kalibratie	Automatisch, gebaseerd op gyrosensor, brandpuntsafstand en camerahoogte
Aantal mogelijke alarmregels (gelijktijdig)	16 per beeldsensor
Extra functies	Sabotagedetectie

Lokale opslag	
Intern RAM	5 s pre-alarmopname
Geheugenkaartsleuf	microSDXC-/SDHC-/SD-kaart

Lokale opslag	
Industriële SD-kaarten	Extreme levensduur en ondersteuning voor statuscontrole (indien ondersteund door de SD-kaart) die een vroegtijdige onderhoudsindicatie biedt.

Ingang/uitgang	
Audio-lijningang	0,6 Vrms, 40 kOhm
Audio-lijnuitgang	1,0 Vrms, 10 kOhm
Microfoon	1 geïntegreerde microfoon (kan worden uitgeschakeld)
Alarmingang	1 ingang
Activering alarmingang	Kort of DC 5V-activering
Alarmuitgang	1 uitgang
Voltage alarmuitgang	30 VDC, max. belasting 0,5 A
Ethernet	RJ-45
USB	USB 2.0 type C voor gebruik met draadloze USB-dongle voor installatie en inbedrijfstelling
Glasvezel (apart leverbaar)	De glasvezel Ethernet Mediaconvertorkit (VG4-SFPSCKT) die in een bewakingskast (NDA-U-PA0, NDA-U-PA1 of NDA-U-PA2) wordt geïnstalleerd, voorziet de gemonteerde camera van een glasvezelinterface.

Audio-streaming	
Norm	G. 711, 8 kHz sample rate L16, 16 kHz sample rate AAC-LC, 48 kbit/s bij een sample rate van 16 kHz AAC-LC, 80 kbit/s bij een sample rate van 16 kHz
Signaal-ruisverhouding	>50 dB
Audio-streaming	Full-duplex / half-duplex

Netwerk	
IP	Eén IP-adres voor alle vier beeldsensoren
Protocollen	IPv4, IPv6, UDP, TCP, HTTP, HTTPS, RTP/RTCP, IGMP V2/V3, ICMP, ICMPv6, RTSP, FTP, ARP, DHCP, APIPA (Auto-IP, link local address), NTP (SNTP), SNMP (V1, V3, MIB-II), 802.1x, DNS, DNSv6, DDNS (DynDNS.org, selfHOST.de, no-ip.com), SMTP, iSCSI, UPnP (SSDP), Diff-Serv (QoS), LLDP, SOAP, CHAP, digest authentication

Netwerk	
Ethernet	10/100/1000 Base-T
Interoperabiliteit	ONVIF Profile S; ONVIF Profile G; ONVIF Profile M; ONVIF Profile T
Data security	
Secure Element ("TPM")	RSA 4096-bits, AES/CBC 256-bits
PKI	X.509-certificaten
Codering	Volledige end-to-end-codering met ondersteunde VMS Netwerk: TLS1.2/1.3, AES128, AES256 Lokale opslag: XTS-AES
Videoverificatie	checksum, MD5, SHA-1, SHA-256
Firmwarebeveiliging	Ondertekende firmware, beveiligd opstarten
Mechanische specificaties	
Afmetingen (D x H)	275 x 137 mm
Gewicht	3,38 kg
Kleur	Wit (RAL 9003)
Gyrosensor	Ja, 1 per beeldsensor
Objectiefaanpassing over 4 assen	Draaien: 0° tot 360° Roteren: -20° tot 20° Kantelen: 0° tot 105° Rollen: -90° tot 90°
Domekoepel	Doorzichtig polycarbonaat met UV-werende, krasbestendige coating
Behuizing	Aluminium met ontvochtigingsmembraan en waterbestendig verbingsgebied
Montage	Montageplaat inbegrepen voor oppervlaktebevestiging, vierkante aansluitdoos van 4 inch, enkele en dubbele contactdoos
Elektriciteitsbuizen	Zij-ingang 3/4-inch NPT (M25) kabelbuis (apart verkrijgbaar)
Omgevingseisen	
Bedrijfstemperatuur	PoE++ (met verwarming): -50 °C tot +55 °C (-58 °F tot +131 °F) PoE+ (zonder verwarming): -20 °C tot +55 °C (-4 °F tot +131 °F)

Omgevingseisen	
	-34 °C tot +74 °C (-30 °F to +165 °F) overeenkomstig NEMA TS 2-2003 (R2008), para. 2.1.5.1. met behulp van afb. 2.1 testprofiel
Opslagtemperatuur	-40 °C tot 70 °C (-40 °F tot 158 °F)
Temperatuur bij koude start	-20 °C
Vochtigheidsgraad tijdens bedrijf	5% tot 93% RV niet-condenserend 100% RV condenserend
Vochtigheidsgraad tijdens opslag	Tot 98% RV
Slagvastheid	IK10
Bescherming tegen water/stof	IP66 en NEMA Type 4X

### Bestelinformatie

**NDM-7703-AL Vaste dome 20MP 3,7-7,7mm IP66 IR**  
20 MP multi-imager camera, vier gemotoriseerde zoom/focus objectieven, 30 fps, IVA, H.265, IK10, IP66, geïntegreerde IR tot 30 m  
Conform NDAA  
Bestelnummer **NDM-7703-AL**

### Accessoires

**NDA-7050-PIPW Hangende interfaceplaat, 275mm**  
Hangende interface plaat met weerkap voor FLEXIDOME multi 7000i IR  
Bestelnummer **NDA-7050-PIPW**

**NDA-7051-CA Kabelbuisadapter M25 voor NDM-770\*, 5x**  
Kabelbuisadapter voor FLEXIDOME multi 7000i en FLEXIDOME multi 7000i IR, 5 stuks  
Bestelnummer **NDA-7051-CA**

**NDA-U-WMT Wandbevestiging hangend**  
Universele wandmontagebeugel voor domecamera's, wit  
Bestelnummer **NDA-U-WMT**

**NDA-U-WMP Wandmontageplaat**  
Achterplaat voor universele wandmontage-, hoekmontage- en buismontagebeugel, wit, IP66  
Bestelnummer **NDA-U-WMP**

**NDA-U-PMT Steun voor buismontage, 12" (31cm)**  
Universele mastmontagebeugel voor domecamera's, 31 cm, wit  
Bestelnummer **NDA-U-PMT**

**NDA-U-PMTE Verlengbuis voor buismontage, 50cm**  
Verlengstuk voor hangende buismontage, 50 cm, wit  
Bestelnummer **NDA-U-PMTE**

**NDA-U-PMTS Buismontagebeugel 4" (11cm)**  
Universele buismontagebeugel voor domecamera's, 11 cm (4 inch), wit  
Bestelnummer **NDA-U-PMTS**

**NDA-U-PSMB Wand-/plafondbeugel voor buismontage SMB**

Doos voor opbouwmontage (SMB) voor wand- of buismontage.

Bestelnummer **NDA-U-PSMB**

**NDA-U-PMAS Adapter voor mastmontage klein**

Mastbevestigingsadapter klein  
Universele mastbevestigingsadapter, wit; klein.

Bestelnummer **NDA-U-PMAS**

**NDA-U-PMAL Adapter voor mastmontage groot**

Universele buismontageadapter, wit, groot

Bestelnummer **NDA-U-PMAL**

**NDA-U-RMT Hangende bevestiging dakrand**

Universele dakbeugel voor domecamera's, wit, voor buitengebruik

Bestelnummer **NDA-U-RMT**

**NDA-U-CMT Verloopstuk voor hoekmontage**

Universele hoekmontagebeugel, wit

Bestelnummer **NDA-U-CMT**

**NDA-U-PA0 Bewakingskast 24VAC**

Junction box, 24 VAC ingang, 24 VAC uitgang, IP66

Bestelnummer **NDA-U-PA0**

**NDA-U-PA1 Bewakingskast 120VAC**

Junction box, 100 - 120 VAC 50/60 Hz ingang, 24 VAC uitgang, IP66

Bestelnummer **NDA-U-PA1**

**NDA-U-PA2 Bewakingskast 230VAC**

Junction box, 230 VAC ingang, 24 VAC uitgang, IP66

Bestelnummer **NDA-U-PA2**

**VG4-SFPSCKT INTERFACEKIT VOOR ETHERNET NAAR SFP**

Glasvezelkit voor videoverzender/-ontvanger van Ethernet-netwerkmediaconverteer voor AUTODOME 7000i-camera's en voor de junction boxen (NDA-U-PA0, NDA-U-PA1 en NDA-U-PA2).

Bestelnummer **VG4-SFPSCKT**

**SFP-2 Glasvezelmodule, multimode, 1310nm, 2LC**

SFP-glasvezelmodule, 2 km, 2 LCD-connectoren.

Multimodus

1310 nm

Bestelnummer **SFP-2**

**SFP-3 Glasvezelmodule, single-mode, 1310nm 2LC**

SFP-glasvezelmodule, 20 km, 2 LCD-connectoren.

Single-mode

1310 nm

Bestelnummer **SFP-3**

**SFP-25 Glasvezelmodule, 1310/1550nm, 1SC**

SFP-glasvezelmodule, 2 km, 1 SC-connector.

Multi-mode

1310/1550 nm

Bestelnummer **SFP-25**

**SFP-26 Glasvezelmodule, 1550/1310nm, 1SC**

SFP-glasvezelmodule, 2 km, 1 SC-connector.

Multi-mode

1550/1310 nm

Bestelnummer **SFP-26**

**NDA-U-PMTG Buismontagebeugel, contactdoos**

Universele buismontage, uitsluitend compatibel met installatie op contactdozen voor vaste domecamera's, wit

Bestelnummer **NDA-U-PMTG**

**NDA-U-WMTG Wandbevestiging hangend, contactdoos**

Universele wandmontage, uitsluitend compatibel met installatie op contactdozen voor vaste domecamera's, wit

Bestelnummer **NDA-U-WMTG**

**NPD-6001C Midspan, bt, 60W, indoor**

Midspan voor binnen met Power-over-Ethernet voor gebruik met PoE-compatibele camera's; 60 W, enkele poort, AC-ingang

Bestelnummer **NPD-6001C**

**NPD-6001C-E Midspan, bt, 60W, IP67**

Buiten midspan met Power-over-Ethernet voor gebruik met PoE-camera's; 60 W, enkele poort

Bestelnummer **NPD-6001C-E**

**NPD-6001-I Midspan bt 60W indoor industrieel**

industriële midspan met Power-over-Ethernet voor gebruik met PoE-camera's; 60 W, enkele poort

Bestelnummer **NPD-6001-I**

**NPD-9001-E Midspan, bt, 90W, IP67**

Buiten midspan met Power-over-Ethernet voor gebruik met PoE-camera's; 90 W, enkele poort

Bestelnummer **NPD-9001-E**

**MSD-064G IP-BEVEILIGINGS-MICROSD-KAART 64GB**

64 GB industriële microSD-kaart met bewaking van de gezondheidsstatus

Bestelnummer **MSD-064G**

**MSD-128G IP-BEVEILIGINGS-MICROSD-KAART 128GB**

128 GB industriële microSD-kaart met bewaking van de gezondheidsstatus

Bestelnummer **MSD-128G**

**MSD-256G IP-BEVEILIGINGS-MICROSD-KAART 256GB**

256 GB industriële microSD-kaart met bewaking van de gezondheidsstatus

Bestelnummer **MSD-256G**

**NCA-WLAN-EU Draadloze installatiedongle EU**

Draadloze installatiedongle voor draadloze inbedrijfstelling

Bestelnummer **NCA-WLAN-EU**

**NCA-WLAN-NA Draadloze installatiedongle NA**

Draadloze installatiedongle voor draadloze inbedrijfstelling voor Noord-Amerika

Bestelnummer **NCA-WLAN-NA**



<https://www.boschsecurity.com>