

## NDM-7703-A Festst. Domek. 20MP 3,7-7,7mm IP66

### FLEXIDOME multi 7000i



- ▶ Vier Imager mit 5 Mp und 30 fps in einer Kamera unter einer einzigen IP-Adresse
- ▶ Einfache und flexible Installation mit vier motorisierten Zoom-/Fokusobjektiven
- ▶ Ein großer Dynamikbereich (HDR) sorgt für die Sichtbarkeit aller Details sowohl in hellen als auch dunklen Bereichen der Szene
- ▶ IVA Pro bietet eine hochzuverlässige, auf Deep Learning basierende Erkennung von Personen und Fahrzeugen in Szenen, die von sterilen Zonen bis zu überfüllten und verstopften Straßen reichen.

Die FLEXIDOME multi 7000i Kamera wurde für sehr hohe Leistung entwickelt. Sie verfügt über vier unabhängige Imager mit motorisierten Zoom-/Fokusobjektiven. Die Montage ist einfacher und es entstehen weniger Kosten – die Flexibilität bei der Abdeckung wird aber beibehalten. Es können vier Szenen gleichzeitig in einer Kamera angezeigt werden, wodurch sie perfekt für einen großen Überwachungsbereich, Verkehrsknotenpunkte und Gebäudeecken geeignet ist. Wenn die Objektive im rechten Winkel geneigt sind, kann die Kamera sogar einen Bereich von bis zu 360° überwachen. Darüber hinaus kann die Zoom-Funktion der Kamera detaillierte Bilder bei großen Entfernungen liefern. Die Kameras verfügen über einen leistungsstarken, integrierten Prozessor mit spezieller Hardware zur Unterstützung von erweitertem maschinellem Lernen und tiefen neuronalen Netzwerken für Video Analytics. Die integrierten Intelligent Video Analytics Pro (IVA Pro) sorgen für ein umfassendes Situationsbewusstsein und lösen relevante Warnmeldungen aus.

#### Funktionen

##### **Mehrdirektionale Übersichten mit bis zu 20 Megapixel**

Vier unabhängige 5-Megapixel-Imager mit separaten, fernsteuerbaren Zoom- und Fokusobjektiven erfassen sehr hochwertige Bilder mit einer Gesamtauflösung von 20 Megapixel.

Jeder der vier Imager ist in 3 Achsen einstellbar und kann auf einer Kreisbahn flexibel ausgerichtet werden. Dies ermöglicht eine Rundumsicht mit detaillierten Bildern aus jedem Winkel für eine umfassende Videoabdeckung mit vier separaten Ansichten über eine einzige IP-Adresse.

##### **High Dynamic Range**

Die Kamera verfügt über einen großen Dynamikbereich (HDR). Er basiert auf einem Vorgang, bei dem Aufnahmen bei unterschiedlicher Belichtung aufgenommen werden, wodurch mehr Details in hellen und dunklen Bereichen derselben Szene erfasst werden. Dies führt dazu, dass Sie Objekte und Merkmale leicht unterscheiden können, z. B. Gesichter bei hellem Gegenlicht.

Der tatsächliche Dynamikbereich der Kamera wird mithilfe der Opto-Electronic Conversion Function (OECF)-Analyse gemäß IEC 62676-5 gemessen. Diese Methode wird verwendet, um genormte Messwerte zu erhalten, die zum Vergleich mit anderen Kameras dienen.

**Hocheffiziente H.265-Videocodierung**

Die Kamera basiert auf der höchst effizienten und leistungsfähigen H.264- und H.265/HEVC-Codierungsplattform.

Dadurch kann sie qualitativ hochwertige Videos mit hoher Auflösung bei sehr niedriger Netzwerklast liefern.

Dank der doppelten Codierungseffizienz ist H.265 zum neuen Komprimierungsstandard für IP-Videoüberwachungssysteme geworden.

**Gegensprechfunktion und eingebautes Mikrofon**

Die Gegensprechfunktion ermöglicht es dem Bediener, mit Besuchern oder unbefugten Personen über einen externen Audio-Line-Ein- und Ausgang zu kommunizieren. Alternativ kann das eingebaute Mikrofon für scharfe und klare Audioaufnahmen verwendet werden. Durch Verwendung des integrierten oder externen Mikrofons kann die Audioerkennung zur Auslösung von Alarmen genutzt werden, um den Sicherheitsmitarbeiter schneller zu alarmieren und um proaktiver zu handeln. Wenn es die örtlichen Gesetze erfordern, kann das Mikrofon über einen sicheren Lizenzschlüssel gesperrt werden.

**Intelligent Video Analytics (IVA) Pro**

Bei der Kamera sind IVA Pro Buildings und IVA Pro Perimeter vorinstalliert, um eine äußerst zuverlässige, auf Deep Learning basierende Erkennung und Verfolgung von Personen und Fahrzeugen in Szenen zu ermöglichen, die von sterilen Zonen bis hin zu belebten, verkehrsreichen Umgebungen reichen. Sie ist extrem widerstandsfähig gegen Fehlalarme, die durch schwierige Umgebungen mit Regen, Wind (sich bewegende Bäume), Schnee, Hagel und Wasserreflexionen sowie Schatten und Ungeziefer verursacht werden, und erkennt, verfolgt und klassifiziert Objekte zuverlässig. Ein Smart Set von Alarm- und Zählerregeln ermöglicht es, Sie zu alarmieren, wenn vordefinierte Alarme ausgelöst werden, und die Aufzeichnungen mit hoher Effizienz forensisch zu durchsuchen. Der Konfigurationsaufwand wird durch den Wegfall der Kalibrierung minimiert und vereinfacht.

**DORI-Reichweite**

DORI (Detect, Observe, Recognize, Identify, dt.: Detektieren, Beobachten, Erkennen, Identifizieren) ist ein Standardsystem (EN 62676-4), mit dem die Fähigkeit einer Person, die ein Video ansieht, zur Unterscheidung von Personen oder Objekten innerhalb eines überwachten Bereichs definiert wird. Im Folgenden ist die maximale Entfernung aufgelistet, bei der eine Kamera-/Objektivkombination diese Kriterien erfüllen kann:

**20 MP Kamera mit 3,7 - 7,7 mm Objektiv\***

DORI	DORI-Definition	Entfernung 3,7 mm/7,7 mm	Horizontale Breite
Erfassen	25 px/m	47 m/148 m	104 m
Beobachten	63 px/m	22 m/59 m	41 m
Erkennen	125 px/m	11 m/30 m	21 m
Identifizieren	250 px/m	6 m/15 m	10 m

\*Die Werte in dieser Tabelle sind keine IVA-Entfernungen. Die IVA-Entfernungen finden Sie im Objektivrechner bzw. IP-Videodesign-Tool.

**Szenenmodus**

Mehrfach konfigurierbare Benutzermodi mit den besten Einstellungen für vielfältige Einsatzbereiche. Mit nur einem Klick können Sie die optimalen Bildeinstellungen für die entsprechenden Lichtverhältnisse wählen. Für verschiedene Situationen wie Natriumbeleuchtung, schnell bewegte Objekte oder dunkle Umgebungen können entsprechende Szenenmodi ausgewählt werden.

**Widersteht Regen, Staub und Manipulationen, zuverlässiger Betrieb über einen weiten Temperaturbereich**

Für Innen- und Außeneinsatz geeignet.

Das robuste Design der Kamera entspricht den Normen IP66 und IK10 und schützt die Kamera vor Regen und Staub sowie vor Vandalismus und Manipulationen.

Die Kamera kann in einem großen Umgebungstemperaturbereich von -50 °C bis +55 °C betrieben werden.

**Einfache Installation**

Statt vier Kameras zu verwenden, genügt es, nur eine Multi-Imager-Kamera zu installieren, ein Kabel zu ziehen, eine IP-Adresse zu konfigurieren und eine Lizenz für die Videoverwaltungssoftware (VMS) zu erwerben (in den meisten gängigen VMS-Systeme, einschließlich BVMS 11.1 oder höher).

Der mechanische Aufbau folgt der Bosch-Installationsphilosophie durch Verwendung einer Montageplatte und einer einfachen Kabelführung. Die Stromversorgung mit PoE (Power-over-Ethernet) ist möglich. Bei dieser Konfiguration ist für Bildübertragung, Stromversorgung und Steuerung der Kamera nur ein Kabel erforderlich. Durch die Verwendung von PoE wird die Installation einfacher und kostengünstiger, da für Kameras keine Stromversorgung vor Ort erforderlich ist.

**Modulares Zubehör**

Es ist ein komplettes Sortiment an modularem Zubehör erhältlich, das ein einheitliches Design für verschiedene Kameras und eine breite Palette an Installationsoptionen ermöglicht. Zu diesen Optionen gehören Wand- oder Rohrmontage, ein

Anschlusskasten für Strom- und Glasfaserkabel sowie ein Montagesatz für den Deckeneinbau. Für Installationen an Betonwänden oder -decken ist auch ein Kabelkanaladapter erhältlich.

### Datensicherheit

Durch spezielle Maßnahmen wird die höchstmögliche Sicherheit für den Gerätezugriff und den Datentransport gewährleistet. Der dreistufige Kennwortschutz mit Sicherheitsempfehlungen ermöglicht Benutzern die Anpassung des Gerätezugriffs. Der Zugriff über einen Webbrowser kann mithilfe von HTTPS geschützt werden. Der Schutz von Firmware-Updates ist durch authentifizierte sichere Uploads möglich. Die Kameras verfügen über eingebaute Secure Element (SE)-Hardware mit TPM-Funktionalität (Trusted Platform Module), um ein Höchstmaß an Datensicherheit und Privatsphärenschutz zu gewährleisten. Zusammen mit der Unterstützung der Public Key Infrastructure (PKI) ist ein hervorragender Angriffsschutz gewährleistet. Zusätzlich wird die 802.1x-Netzwerkauthentifizierung mit EAP/TLS und RSA-Schlüssellängen von bis zu 4096 Bit unterstützt. Dadurch ist die Datensicherheit über das Jahr 2030 hinaus gewährleistet. Die erweiterte Zertifikatsverwaltung bietet:

- Bosch Ursprungs-Gerätezertifikat vorinstalliert
- Bei Bedarf automatisch erstellte, selbstsignierte eindeutige Zertifikate
- Client- und Serverzertifikate für die Authentifizierung
- Client-Zertifikate als Authentizitätsnachweis
- Zertifikate mit verschlüsselten privaten Schlüsseln
- Bosch Ursprungs-Gerätezertifikat vorinstalliert

### Dezentrale Aufzeichnung

Stecken Sie eine Speicherkarte in den Kartenschlitz, um bis zu 2 TB lokaler Alarmaufzeichnung zu speichern. Die Voralarmaufzeichnung im Arbeitsspeicher reduziert die Aufzeichnungsbandbreite im Netzwerk und verlängert die effektive Lebensdauer der Speicherkarte. Die erweiterte dezentrale Aufzeichnung ist dank Kombination der folgenden Funktionen eine zuverlässige Speicherlösung:

- SD-Karten-Unterstützung für Industrieranforderungen ermöglicht eine äußerst lange Lebensdauer
- Zustandsüberwachung von SD-Karten für Industrieranforderungen ermöglicht frühzeitige Wartungsmeldungen

### Systemintegration und ONVIF-Konformität

Die Kamera entspricht den ONVIF Profile S, ONVIF Profile G, ONVIF Profile M- und ONVIF Profile T-Spezifikationen. Zur H.265-Konfiguration unterstützt die Kamera Media Service 2, was Teil von ONVIF Profile T ist. Dies gewährleistet die Interoperabilität zwischen Netzwerkvideoprodukten unterschiedlicher Hersteller.

Drittanbieter-Integratoren können leicht auf die internen Funktionen der Kamera zugreifen, um sie in große Projekte zu integrieren. Weitere Informationen finden Sie auf der IPP-Website (Integration Partner Program) unter [ipp.boschsecurity.com](http://ipp.boschsecurity.com).

### Cloud-basierte Dienste

Die Kamera unterstützt zeitbasierte oder alarmbasierte JPEG-Postings an vier verschiedene Konten. Diese Konten können mit FTP-Servern oder cloud-basiertem Speicher verbunden sein. Videoclips oder JPEG-Bilder können ebenfalls in diese Konten exportiert werden.

Alarmer können so eingerichtet werden, dass sie eine E-Mail- oder SMS-Benachrichtigung auslösen, damit Sie stets über anormale Ereignisse informiert sind.

### Bosch Remote Portal

Die Cloud-Infrastruktur Remote Portal ermöglicht die sichere Verwaltung der verbundenen Bosch Geräte. Das Remote Portal unterstützt:

- Vollständige Erstkonfiguration Ihrer angeschlossenen Bosch Geräte (online oder offline).
- Aktualisierung der Firmware für einzelne oder mehrere Geräte.
- Verwaltung von Zertifikaten.
- Überwachung des Systemzustands der verbundenen Bosch Geräte.

### App „Bosch Project Assistant“

Da die Kamera mit einem USB-C-Anschluss für einen drahtlosen USB-Dongle (separat erhältlich: NCA-WLAN-EU, NCA-WLAN-NA) ausgestattet ist, kann der Techniker die Erstkonfiguration einfach drahtlos durchführen. Über ein Mobilgerät, auf dem die App „Bosch Project Assistant“ installiert ist, können Sie die Ersteinrichtung vornehmen und das Objektiv zoomen, um die richtige Szene zu finden. Schließen Sie einfach den kabellosen USB-Dongle an und rufen Sie die App „Bosch Project Assistant“ auf, die für iOS, Windows oder Android verfügbar ist.

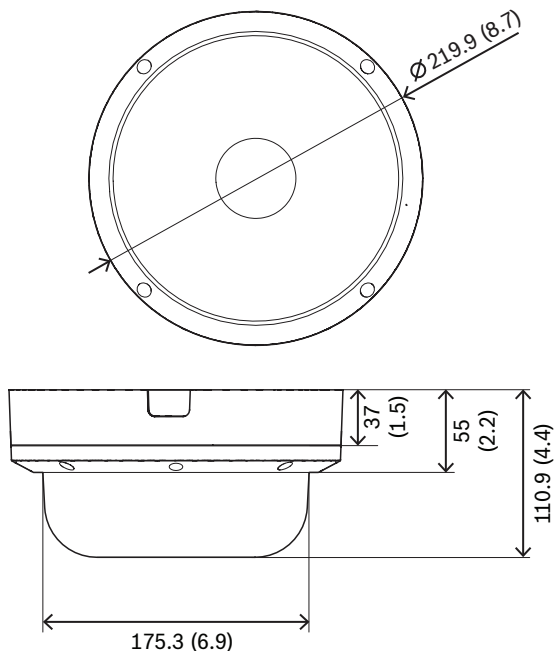
### Regulatorische Informationen

Standard	Typ
Emissionen	EN 55032 (Klasse A) CFR 47 FCC Teil 15 (Klasse A)
Störfestigkeit	EN 50121-4 EN 50130-4
Umgebungsbedingungen	EN50130-5, Klasse IV, Ortsfeste Anlagen, Außenbereich allgemein EN IEC 63000: 2018 RoHS EU, 2011/65/EU und 2015/863/EU WeEE EU, 2012/19/EU
Sicherheit	EN 62368-1

Standard	Typ
	EN 60950-22 UL 62368-1 und UL 60950-22 IEC 62368-1 und IEC 60950-22 CAN/CSA-C22.2 Nr. 62368-1-14 CAN/CSA-C22.2 Nr. 60950-22-17
Bildqualität	IEC 62676-5
ONVIF-Konformität	EN 50132-5-2, EN 62676-2
Stoßfestigkeit	EN 62262 (IK10)
Schutzart	EN 60529 (IP66) und UL 50E (NEMA Typ 4X)
Kennzeichnungen	CE, FCC, UL, WEEE, RCM, VCCI, CMIM, UKCA, China RoHS, EAC, BIS

Region	Zertifizierungen/Gütezeichen	
Europa	CE	FLEXIDOME multi 7000i
Global	IEC 62443	Industrial Cyber Security Capability
USA	UL CAP	Cybersecurity Assurance Program
Großbritannien	UKCA	FLEXIDOME multi 7000i

### Planungshinweise



Abmessungen in mm (Zoll)

### Im Lieferumfang enthaltene Teile

Anzahl	Komponente
1	Kamera
1	Montageplatte
1	Werkzeug für RJ-45
1	Inbusschlüssel TR20
1	2-poliger Netzstecker
1	8-poliger Audio- und E/A-Stecker
2	Kabeldichtung M20
1	Schnellstartanleitung
1	Sicherheitsinformationen
3	UX-Etiketten für Installation

### Technische Daten

#### Stromversorgung

Eingangsspannung	PoE+ IEEE 802.3at Typ 2, Klasse 4 24 VAC $\pm 10\%$ PoE und Spannungsversorgung können für redundanten Betrieb gleichzeitig angeschlossen werden
Stromverbrauch (typisch/max.)	PoE+: 10,6 W / 22,1 W 24 VAC: 9,2 W / 17,6 W

#### Sensor

Sensortyp	4-mal 1/2,7" CMOS
-----------	-------------------

#### Empfindlichkeit

Gemessen gemäß IEC 62676-5 (1/25, F1.9)

Farbe	0,091 lx
-------	----------

Mono	0,012 lx
------	----------

#### Dynamikbereich

High Dynamic Range	120 dB WDR
--------------------	------------

HDR gemessen gemäß IEC 62676 Teil 5	101 dB WDR
-------------------------------------	------------

#### Optisch

Objektiv	3,7 - 7,7 mm F1.9
----------	----------------------

<b>Optisch</b>	
Einstellung	Motorbetriebener Zoom/Fokus
Tag/Nacht	Umschaltbarer IR-Sperrfilter
Betrachtungswinkel	Weitwinkel: 85,1° x 62° (H x V) Tele: 38,7° x 29,0° (H x V)
Betrachtungswinkel (maximal kombiniert)	Bis zu 360°-Abdeckung (abhängig von Objekt-position und Neigung)

<b>Plattform</b>	
Common Product Plat-form	CPP14.1
Speicher	8.192 MB RAM, 4.096 MB Flash

<b>Video-Streaming</b>	
Videokomprimierung	H.265, H.264, M-JPEG
Streaming	Mehrere konfigurierbare Streams im H.264-, H.265- und M-JPEG-Format, konfigurierbare Bildfrequenz und Bandbreite.
Kameraverzögerung	120 ms
GOP-Struktur	IP
Bildfrequenz	1 – 30 Bilder/s
Signal-Rausch-Verhältnis (SNR)	> 55 dB

<b>Videoauflösung (H x V)</b>	
Max. Auflösung	4x 2592 x 1944 (4:3) bei 30 Bilder/s 4x 2560 x 1440 (16:9) bei 30 Bilder/s
Max. Auflösung im Korridormodus	4x 1944 x 2592 (3:4) bei 25 Bilder/s 4x 1440 x 2560 (9:16) bei 25 Bilder/s
Verschiedene geringere Auflösungen im 4:3- und 16:9-Format verfügbar, individuell wählbar pro Stream und Kamera	

<b>Bildeinrichtung</b>	
Bild spiegeln	Ein/Aus
Bild drehen	0° / 90° / 180° / 270°
Positionierung	Koordinaten/Montagehöhe

<b>Videofunktionen</b>	
Weißabgleich	2300 bis 10.000 K, 3 automatische Modi (Basis, Standard, Natriumlicht), manueller Modus und Haltmodus

<b>Videofunktionen</b>	
Verschluss	Automatischer elektronischer Verschluss (AES); Fester Verschluss (1/25[30] bis 1/15000) wählbar; Standardverschluss
Tag/Nacht	Auto (einstellbarer Umschaltpunkt), Farbe, Schwarzweiß
Rauschunterdrückung	DC-Blende mit 3 Stufen: Niedrig, Mittel und Hoch
Szenenmodus	Mehrere Standardmodi mit Planer
Privatzonen	Acht unabhängige Bereiche pro Imager, vollständig programmierbar
Bildeinblendung	Name; Logo; Zeit; Alarmmeldung; voll programmierbar pro Imager
Zusätzliche Funktionen	Kontrast, Sättigungsstufe und Steuerung, Helligkeit, Schärfe, ALC-Pegel, Defog

<b>Video-Content-Analyse</b>	
Analysertyp	Intelligent Video Analytics Pro: IVA Pro Buildings; Intelligent Video Analytics Pro: IVA Pro Perimeter
Alarmauslöser	Jedes Objekt; Objekt in Feld; Linienquerung; Feld betreten/verlassen; Herumlungen; Route folgen; zurückgelassenes/entferntes Objekt; Zählung; Zustandsänderung; Ähnlichkeitssuche; Objekte, die anhalten oder sich zu bewegen beginnen
Objektfilter	Dauer; Größe; Seitenverhältnis; Geschwindigkeit; Richtung; Farbe; Objektklassen (4)
Tracking-Modi	Schiff-Tracking (2D); Museumsmodus; Umgebungstracking (2D); Umgebungstracking (3D); Personentracking (3D); Basis-Tracking (2D)
Objektklassen	Person, Personenkraftwagen, Fahrrad, Lastkraftwagen
Kalibrierung	Automatisch, basierend auf Kreiselnsensor, Brennweite und Montagehöhe
Anzahl der möglichen Alarmregeln (gleichzeitig)	16 pro Imager
Zusätzliche Funktionen	Manipulationserkennung

<b>Lokaler Speicher</b>	
Interner Arbeitsspeicher	5 s Voralarmaufzeichnung

<b>Lokaler Speicher</b>	
Speicherkartensteckplatz	microSDXC-/SDHC-/SD-Karte
SD-Karten für Industrieanforderungen	Äußerst lange Lebensdauer und Zustandsüberwachung (wenn von der SD-Karte unterstützt) ermöglichen frühzeitige Wartungsmeldungen.
<b>Eingang/Ausgang</b>	
Audio-Line-Eingang	0,6 Vrms, 40 kOhm
Audio-Line-Ausgang	1,0 Vrms, 10 kOhm
Mikrofon	1 integriertes Mikrofon (kann deaktiviert werden)
Alarমেingang	1 Eingang
Aktivierung des Alarমেingangs	Kurzschluss oder Aktivierung durch 5 VDC
Alarmausgang	1 Ausgang
Alarmausgangsspannung	30 VDC, max. Last 0,5 A
Ethernet	RJ-45
USB	USB 2.0 Typ C, zur Verwendung mit WLAN-USB-Dongle für Einrichtung und Inbetriebnahme
Glasfaserkabel (separat erhältlich)	Das LWL-Ethernet-Medienkonverter-Kit (VG4-SFPSCKT), das in einer Anschlussbox (NDA-U-PA0, NDA-U-PA1 oder NDA-U-PA2) installiert ist, bietet die LWL-Schnittstelle für die montierte Kamera.
<b>Audio-Streaming</b>	
Standard	G.711, 8 kHz Abtastrate L16, 16 kHz Abtastrate AAC-LC, 48 kbit/s bei 16 kHz Abtastrate AAC-LC, 80 kbit/s bei 16 kHz Abtastrate
Signal-Rausch-Verhältnis	> 50 dB
Audio-Streaming	Vollduplex/Halbduplex
<b>Netzwerk</b>	
IP	Eine IP-Adresse für alle vier Kameras
Protokolle	IPv4, IPv6, UDP, TCP, HTTP, HTTPS, RTP/RTCP, IGMP V2/V3, ICMP, ICMPv6, RTSP, FTP, ARP, DHCP, APIPA (Auto-IP, link local address), NTP (SNTP), SNMP (V1, V3, MIB-II), 802.1x, DNS, DNSv6, DDNS (DynDNS.org, selfHOST.de, no-

<b>Netzwerk</b>	
	ip.com), SMTP, iSCSI, UPnP (SSDP), DiffServ (QoS), LLDP, SOAP, CHAP, digest authentication
Ethernet	10/100/1000BASE-T
Interoperabilität	ONVIF Profile S; ONVIF Profile G; ONVIF Profile M; ONVIF Profile T
<b>Datensicherheit</b>	
Secure Element („TPM“)	RSA 4096 Bit, AES/CBC 256 Bit
PKI	X.509 Zertifikate
Verschlüsselung	Vollständige End-to-End-Verschlüsselung mit unterstützten VMS Netzwerk: TLS 1.2/1.3, AES-128, AES-256 Lokaler Speicher: XTS-AES
Video-Authentifizierung	Prüfsumme, MD5, SHA-1, SHA-256
Firmware-Schutz	Signierte Firmware, sicherer Start
<b>Mechanisch</b>	
Abmessungen (T x H)	220 x 111 mm
Gewicht	2,1 kg
Farbe	Weiß (RAL9003)
Kreiselsensor	Ja, 1 pro Kamera
Objektivjustierung über 4 Achsen	Schwenken: 0° bis 360° Drehen: -20° bis 20° Neigen: 0° bis 105° Rollen: -90° bis 90°
Dome-Kuppel	Klares Polycarbonat mit kratzfester Beschichtung mit UV-Schutz
Gehäuse	Aluminium mit wasserdichtem Anschlussbereich
Befestigung	Montageplatte für Aufputzmontage, quadratische 10,2-cm-Anschlussdose, Einzel- und Doppelananschlussdose im Lieferumfang enthalten
Rohr	3/4-Zoll NPT (M25) Kabelzuführung, seitlich (separat erhältlich)
<b>Umgebungsbedingungen</b>	
Betriebstemperatur	-50 °C bis +55 °C im Dauerbetrieb



**Umgebungsbedingungen**

	-34 °C bis +74 °C gemäß NEMA TS 2-2003 (R2008), Abs. 2.1.5.1. unter Verwendung des Testprofils in Abb. 2.1
Lagertemperatur	-40 °C bis 70 °C
Kaltstarttemperatur	-20 °C
Luftfeuchtigkeit (Betrieb)	5 % bis 93 % rel. LF, nicht kondensierend 100 % LF, kondensierend
Luftfeuchtigkeit (Lagerung)	Bis zu 98 % rel. LF
Stoßfestigkeit	IK10
Wasser-/Staubschutz	IP66 und NEMA Typ 4X

**Bestellinformationen**

**NDM-7703-A Festst. Domek. 20MP 3,7-7,7mm IP66**  
Multi-Imager-Kamera mit 20 MP, vier motorisierte Zoom-/Fokusobjektive, 30 fps, IVA, H.265, IK10, IP66 NDAA-konform  
Bestellnummer **NDM-7703-A**

**Zubehör**

**NDA-7051-PIPW Hänge-Adapterplatte, 220mm**  
Hängeadapterplatte für FLEXIDOME multi 7000i  
Bestellnummer **NDA-7051-PIPW**

**NDA-7051-CA Kabelkanaladapter M25 für NDM-770\*, 5x**  
Rohradapter für FLEXIDOME multi 7000i und FLEXIDOME multi 7000i IR, 5 Stück  
Bestellnummer **NDA-7051-CA**

**NDA-U-WMT Wandhalterung, hängend**  
Universal-Wandhalterung für Dome-Kameras, weiß  
Bestellnummer **NDA-U-WMT**

**NDA-U-WMP Wandmontageplatte**  
Grundplatte für Universal-Wandhalterung, Eckenhalterung und Masthalterung, weiß, IP66  
Bestellnummer **NDA-U-WMP**

**NDA-U-PMT Hängende Rohrhalterung, 31cm**  
Universal-Rohrhalterung für Dome-Kameras, 31 cm, weiß  
Bestellnummer **NDA-U-PMT**

**NDA-U-PMTE Rohrverlängerung, hängend, 50cm**  
Verlängerung für Universal-Rohrhalterung, 50 cm, weiß  
Bestellnummer **NDA-U-PMTE**

**NDA-U-PMTS Hängende Rohrhalterung, 11cm**  
Hängende Universal-Rohrhalterung für Dome-Kameras, 11 cm, weiß  
Bestellnummer **NDA-U-PMTS**

**NDA-U-PSMB Hängebef. für Wand-/Deckenmontage, SMB**  
Aufputz-Anschlussbox für Wand- oder Rohrmontage.  
Bestellnummer **NDA-U-PSMB**

**NDA-U-PMAS Adapter für Masthalterung, klein**

Adapter für Masthalterung, klein  
Universaladapter für Masthalterung, weiß, klein.  
Bestellnummer **NDA-U-PMAS**

**NDA-U-PMAL Adapter für Masthalterung, groß**

Universal-Mastmontageadapter, weiß, groß  
Bestellnummer **NDA-U-PMAL**

**NDA-U-RMT Brüstungshalterung, hängend**

Universelle Dachhalterung für Dome-Kameras, weiß, für den Außeneinsatz  
Bestellnummer **NDA-U-RMT**

**NDA-U-CMT Adapter für Eckenhalterung**

Universal-Eckenhalterung, weiß  
Bestellnummer **NDA-U-CMT**

**NDA-U-PA0 Anschlussbox 24VAC**

Anschlussbox, 24 VAC Eingang, 24 VAC Ausgang, IP66  
Bestellnummer **NDA-U-PA0**

**NDA-U-PA1 Anschlussbox 120VAC**

Anschlussbox, 100-120 VAC bei 50/60 Hz Eingang, 24 VAC Ausgang, IP66  
Bestellnummer **NDA-U-PA1**

**NDA-U-PA2 Anschlussbox 230VAC**

Anschlussbox, 230 VAC Eingang, 24 VAC Ausgang, IP66  
Bestellnummer **NDA-U-PA2**

**VG4-SFPCKT ETHERNET-AUF-SFP-SCHNITTSTELLENSATZ**

Ethernet-Medienkonverter Videosender/  
Datenempfänger-Glasfaserkabel-Kit für AUTODOME 7000i Kameras und für die Anschlussboxen (NDA-U-PA0, NDA-U-PA1 und NDA-U-PA2).  
Bestellnummer **VG4-SFPCKT**

**SFP-2 Multimode-LW-Leitermodul, 1310nm, 2LC**

SFP Lichtwellenleitermodul, 2 km, 2 LC-Steckverbinder.  
Multi-Mode  
1310 nm  
Bestellnummer **SFP-2**

**SFP-3 Single-Mode-LW-Leitermodul, 1310nm, 2LC**

SFP Lichtwellenleitermodul, 20 km, 2 LC-Steckverbinder.  
Single-Mode  
1310 nm  
Bestellnummer **SFP-3**

**SFP-25 Lichtwellenleitermodul, 1310/1550nm, 1SC**

SFP Lichtwellenleitermodul, 2 km, 1 SC-Steckverbinder  
Multi-Mode  
1310/1550 nm  
Bestellnummer **SFP-25**

**SFP-26 Lichtwellenleitermodul, 1550/1310nm, 1SC**

SFP Lichtwellenleitermodul, 2 km, 1 SC-Steckverbinder  
Multi-Mode  
1550/1310 nm  
Bestellnummer **SFP-26**

**NDA-U-PMTG Rohrhalterung, hängend, Anschlussdose**

Universal-Rohrhalterung, nur kompatibel mit Anschlussdose für feststehende Dome-Kameras, weiß  
Bestellnummer **NDA-U-PMTG**

**NDA-U-WMTG Wandhalterung, hängend,  
Anschlussdose**

Universal-Wandhalterung, nur kompatibel mit  
Anschlussdose für feststehende Dome-Kameras, weiß  
Bestellnummer **NDA-U-WMTG**

---

**NPD-6001C Midspan, bt, 60W, Indoor**

Midspan für Innenbereich mit Power-over-Ethernet für  
PoE-fähige Kameras; 60 W, 1 Port, AC-Eingang  
Bestellnummer **NPD-6001C**

---

**MSD-064G IP-Sicherheit microSD-Karte 64GB**

64 GB microSD-Karte für Industrieanforderungen mit  
Systemzustandsüberwachung  
Bestellnummer **MSD-064G**

---

**MSD-128G IP-Sicherheit microSD-Karte 128GB**

128 GB microSD-Karte für Industrieanforderungen mit  
Systemzustandsüberwachung  
Bestellnummer **MSD-128G**

---

**MSD-256G IP-Sicherheit microSD-Karte 256GB**

256 GB microSD-Karte für Industrieanforderungen mit  
Systemzustandsüberwachung  
Bestellnummer **MSD-256G**

---

**NCA-WLAN-EU Drahtl. Installationsdongle EU**

Drahtloser Installationsdongle für die drahtlose  
Inbetriebnahme  
Bestellnummer **NCA-WLAN-EU**

---

**NCA-WLAN-NA Drahtl. Installationsdongle NA**

Drahtloser Installationsdongle für Funk-Inbetriebnahme  
für Nordamerika  
Bestellnummer **NCA-WLAN-NA**

---



<https://www.boschsecurity.com>