

## NDM-7703-A Фикс. куп. кам. 20MP 3,7–7,7мм IP66

### FLEXIDOME multi 7000i



- ▶ Четыре головки с разрешением 5 Мп при частоте 30 кадров/с – в одной камере с одним IP-адресом
- ▶ Простая и гибкая установка – четыре объектива с моторизованным управлением фокусировкой и зумом
- ▶ Расширенный динамический диапазон (HDR) – отображение всех деталей как в ярко освещенных, так и в темных зонах сцены
- ▶ IVA Pro обеспечивает надежное обнаружение людей и транспортных средств на основе технологии глубокого обучения в разных условиях: от зон с отсутствием движения до мест скопления людей и транспорта

Камера FLEXIDOME multi 7000i спроектирована в расчете на высокие рабочие характеристики и оснащена четырьмя независимыми модулями, каждая с моторизованным объективом, который позволяет настроить зум/фокус. Это упрощает установку, способствует сокращению расходов и дает возможность гибко настраивать область обзора камеры. С помощью камеры можно одновременно получать изображения четырех разных зон, что идеально, когда требуется охватить обширное пространство, например, при наблюдении за дорожным движением на перекрестке или за прилегающей территорией на углу здания. Когда объективы расположены под прямым углом, камера может даже обеспечить обзор на все 360°. А функция зума позволяет получать подробные изображения объектов, расположенных на большом расстоянии. Камеры оснащены мощным встроенным процессором со специализированным оборудованием, поддерживающим усовершенствованные функции машинного обучения и Video Analytics на основе нейронных сетей. Встроенные функции Intelligent Video

Analytics Pro (IVA Pro) дают возможность еще полнее понимать происходящее и активируют соответствующие сигналы тревоги.

#### Функции

##### **Многонаправленный обзор в разрешении 20 Мп**

Четыре независимых 5-мегапиксельных головки с отдельной дистанционной фокусировкой и регулировкой зума позволяют получать изображения очень высокого качества с общим разрешением до 20 мегапикселей. Каждый из четырех модулей может перемещаться по трем осям по круговой траектории, благодаря чему каждый модуль можно гибко ориентировать в нужном направлении. Это позволяет получать детальные изображения с любого ракурса и обеспечить обзор во всех направлениях. Получая четыре отдельных изображения с одного IP-адреса, можно охватить видеонаблюдением значительную часть охраняемой территории.

##### **Расширенный динамический диапазон (HDR)**

Камера имеет расширенный динамический диапазон. Он основан на многократной экспозиции одной сцены, что позволяет фиксировать больше деталей изображения, включая ярко освещенные и затемненные участки.

В результате можно с легкостью различить объекты и детали, например лица с яркой фоновой засветкой.

Для измерения фактического динамического диапазона камеры используется метод анализа на основе функции фотоэлектрического преобразования (OECF) в соответствии с IEC 62676, часть 5. Этот метод используется для получения стандартизированных замеров, которые затем можно использовать для сравнения различных камер.

### Высокоэффективное кодирование видеосигнала H.265

Камера создана на основе эффективной и мощной платформы кодирования H.264 и H.265/HEVC. Камера способна передавать видео высокого качества и высокого разрешения с минимальной нагрузкой на сеть.

Благодаря вдвое большей эффективности кодирования формат H.265 стал новым стандартом сжатия для систем IP-видеонаблюдения.

### Двусторонняя передача звука и встроенный микрофон

Камера оснащена линейным аудиовходом и линейным аудиовыходом, что обеспечивает двунаправленную аудиосвязь и дает оператору возможность общаться с посетителями и нарушителями. Кроме того, в камеру встроен микрофон, отличающийся высоким качеством и чистотой звука. Функция обнаружения звука с использованием встроенного или внешнего микрофона может автоматически подавать сигналы тревоги, позволяя сотрудникам службы безопасности быстрее реагировать и упреждать нежелательные события. При необходимости микрофон можно заблокировать с помощью защищенного лицензионного ключа, если этого требует местное законодательство.

### Intelligent Video Analytics Pro (IVA Pro)

Камера поставляется с предустановленными IVA Pro Buildings и IVA Pro Perimeter, которые обеспечивают надежное обнаружение людей и транспортных средств на основе технологии глубокого обучения в разных условиях: от зон с отсутствием движения до мест скопления людей и транспорта. Система чрезвычайно устойчива к ложным срабатываниям в сложных условиях окружающей среды (дождь, ветер (движение деревьев), снег, град, отражения воды, тени), а также надежно обнаруживает, отслеживает и классифицирует объекты. Интеллектуальные правила срабатывания тревожных сигналов и счетчиков обеспечивают оповещение при активации predefined тревожных сигналов, а также позволяют выполнять высокоэффективный поиск в архиве записей. Конфигурация максимально упрощена благодаря отсутствию необходимости в калибровке.

### Зона обзора в соответствии с DORI

DORI (обнаружение, наблюдение, распознавание, идентификация) — это система, определенная стандартом EN-62676-4, которая служит для определения способности человека различать людей или объекты в пределах зоны обзора при просмотре видео. Ниже приведена максимальная дальность, на которой та или иная комбинация камеры и объектива может отвечать этим критериям:

#### Камера 20 Мп с объективом 3,7–7,7 мм\*

DORI	Разрешение DORI	Расстояние 3,7 мм/7,7 мм	Ширина по горизонтали
Обнаружение	25 пикселей/м	47 м/148 м	104 м
Наблюдение	63 пикселей/м	22 м/59 м	41 м
Распознавание	125 пикселей/м	11 м/30 м	21 м
Идентификация	250 пикселей/м	6 м/15 м	10 м

\*Численные данные в этой таблице не отражают расстояния IVA. Значения расстояний IVA можно получить с помощью калькулятора объективов или инструмента проектирования IP-системы видеонаблюдения Bosch.

### Режимы съемки

Предусмотрено несколько настраиваемых режимов с оптимальными значениями параметров для разных целей применения. Одним нажатием можно выбрать полный набор оптимально настроенных параметров изображения в соответствии с условиями съемки. Можно выбрать соответствующий режим для тех или иных условий видеонаблюдения (освещение натриевыми лампами, быстро движущиеся объекты, слабое освещение и т. п.).

### Защита от дождя, пыли и несанкционированного доступа + надежная работа в широком диапазоне температур

Подходит для установки в помещениях и на открытом воздухе.

Прочная конструкция, соответствующая стандартам IP66 и IK10, надежно защищает камеру от дождя и пыли, а также от действий вандалов и попыток несанкционированного доступа.

Камера может работать в широком диапазоне температур окружающей среды: от -50 до +55 °C.

### Простая установка

Многоматричная камера — это очень удобно! Нужно установить всего одну камеру, проложить всего один кабель, настроить всего один IP-адрес, получить всего одну лицензию на ПО для

управления видео (VMS) (применимо для большинства распространенных VMS, включая BVMS 11.1 или более высокой версии) — и можно пользоваться преимуществами четырех камер! В соответствии с принципами конструирования Bosch, механическая конструкция оснащена монтажной пластиной для простой установки камеры и поддерживает удобную и аккуратную укладку кабелей.

Камера может питаться по технологии Power-over-Ethernet (питание по кабелю передачи данных). При такой конфигурации для просмотра видео, подачи питания и управления камерой требуется подключить только один кабель. Использование PoE облегчает и удешевляет установку, так как для работы камеры не требуется местный источник питания.

### Модульные аксессуары

Предлагается полный ассортимент модульных аксессуаров, что обеспечивает унифицированный подход к конструированию при использовании разных камер и самых разных вариантов установки. Доступны различные принадлежности, в том числе кронштейны для крепления камеры на стене или трубе, монтажный шкаф с разными вариантами электропитания и возможностью подключения по волоконно-оптическому интерфейсу, а также комплект для встраивания камеры в потолок. Также можно приобрести переходник кабелепровода для установки камеры на бетонной стене или потолке.

### Безопасность данных

Мы предприняли специальные меры, чтобы обеспечить наивысшую безопасность доступа к устройству и переноса данных. Трехуровневая защита паролем и рекомендации по безопасности позволяют гибко настраивать доступ к устройству. Доступ через веб-браузер можно защитить с помощью протокола HTTPS, а безопасность обновления прошивки достигается за счет процедуры защищенной загрузки с проверкой подлинности. Функция доверенного платформенного модуля (TPM) на базе встроенного в камеру аппаратного сопроцессора Secure Element (SE) гарантирует максимально высокие уровни защиты данных и конфиденциальности. Поддержка инфраструктуры открытых ключей (PKI) обеспечивает надежную защиту от атак злоумышленников. Также поддерживаются сетевая проверка подлинности по стандарту 802.1x с использованием протоколов EAP/TLS и ключи шифрования RSA длиной до 4096 бит, что обеспечивает безопасность данных до 2030 года и далее. Усовершенствованная обработка сертификатов обеспечивает следующие преимущества:

- Заранее установленный сертификат устройства производства Bosch

- При необходимости автоматически создаются уникальные самоподтверждающие сертификаты
- Для проверки подлинности используются серверные и клиентские сертификаты
- Использование клиентских сертификатов для подтверждения подлинности
- Сертификаты с зашифрованными закрытыми ключами
- Заранее установленный сертификат устройства производства Bosch

### Запись «на лету»

До 2 Тбайт видеоданных может быть записано локально на карту памяти, вставленную в гнездо. Запись инициируется по тревоге. До возникновения тревоги видеоданные записываются в оперативную память, что снижает нагрузку на полосу пропускания сети, связанную с записью, и продлевает срок службы карты памяти. Камера поддерживает расширенную запись и предоставляет самое надежное решение хранения благодаря сочетанию следующих функций:

- Поддержка SD-карт промышленного класса для продолжительного срока службы
- Мониторинг работоспособности SD-карт промышленного класса для заблаговременного определения необходимости в обслуживании

### Системная интеграция и соответствие стандарту ONVIF

Эта камера соответствует требованиям стандартов ONVIF Profile S, ONVIF Profile G, ONVIF Profile M и ONVIF Profile T. Для конфигурации H.265 камера поддерживает Media Service 2 в рамках ONVIF Profile T. Это гарантирует функциональную совместимость с оборудованием для сетевого видеонаблюдения независимо от производителя. Сторонние интеграторы могут легко получить доступ к набору внутренних функций камеры для ее интеграции в крупные проекты. Посетите веб-сайт Integration Partner Program (IPP) ([ipp.boschsecurity.com](http://ipp.boschsecurity.com)) для получения более подробной информации.

### Облачные сервисы

Камера поддерживает отправку JPEG в установленное время или по тревожным сигналам на четыре разные учетные записи. Эти учетные записи могут обращаться к FTP-серверам или облачному хранилищу. Также в эти учетные записи можно экспортировать видеоклипы и изображения в формате JPEG.

Чтобы всегда быть в курсе аномальных событий, можно настроить отправку уведомления по электронной почте или по SMS при возникновении тревожного сигнала.

### Bosch Remote Portal

Подключенными устройствами Bosch можно управлять с помощью безопасной облачной инфраструктуры Remote Portal. Remote Portal позволяет:

- Выполнять начальную настройку подключенных устройств Bosch (онлайн или автономно).
- Обновлять прошивку одного или нескольких устройств.
- Управлять сертификатами.
- Контролировать работоспособность подключенных устройств Bosch.

### Приложение Project Assistant

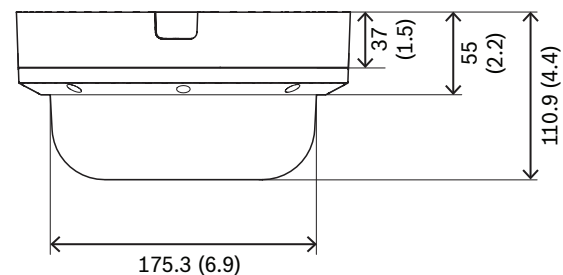
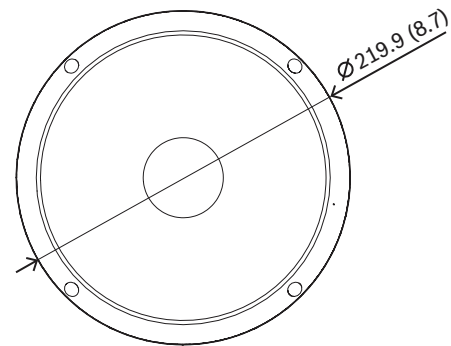
Так как камера оснащена портом USB-C для подключения USB-адаптера беспроводного интерфейса (продается отдельно: NCA-WLAN-EU, NCA-WLAN-NA), начальную конфигурацию камеры можно легко выполнить беспроводным образом. Произвести начальную настройку параметров, настроить зум и оптимально сфокусировать объектив под условия съемки – все это можно сделать с помощью приложения Bosch Project Assistant на мобильном устройстве. Просто подключите беспроводной USB-адаптер и перейдите к приложению Bosch Project Assistant, которое доступно для iOS, Windows и Android.

### Нормативная информация

Стандарт	Тип
Излучение помех	EN 55032 (класс A) CFR 47 FCC, часть 15 (класс A)
Помехоустойчивость	EN 50121-4 EN 50130-4
Условия эксплуатации	EN50130-5, класс IV, стационарное оборудование, стандартные условия вне помещений EN IEC 63000: 2018 RoHS EU, 2011/65/EU и 2015/863/EU WEEE EU, 2012/19/EU
Обеспечение безопасности	EN 62368-1 EN 60950-22 UL 62368-1 и UL 60950-22 IEC 62368-1 и IEC 60950-22 CAN/CSA-C22.2 № 62368-1-14 CAN/CSA-C22.2 № 60950-22-17
Качество изображения	IEC 62676-5
Соответствие стандарту ONVIF	EN 50132-5-2, EN 62676-2
Ударопрочность	EN 62262 (IK10)
Степень защиты	EN 60529 (IP66) и UL50E (NEMA типа 4X)
Знаки соответствия	CE, FCC, UL, WEEE, RCM, VCCI, CMIM, UKCA, RoHS для Китая, EAC, BIS

Регион	Примечание о соответствии стандартам/уровню качества	
Европа	CE	FLEXIDOME multi 7000i
Global	IEC 62443	Industrial Cyber Security Capability
США	UL CAP	Cybersecurity Assurance Program
Великобритания	UKCA	FLEXIDOME multi 7000i

### Замечания по установке и настройке



Размеры в мм (дюймах)

### Комплектация

Количество	Компонент
1	Камера
1	Монтажная пластина
1	Обжимной инструмент для разъемов RJ-45
1	Шестигранный ключ TR20
1	2-контактный разъем питания
1	8-контактный разъем для аудио и входов-выходов
2	Резиновые втулки M20
1	Руководство по быстрой установке
1	Информация по обеспечению безопасности

Количество	Компонент
3	Наклейки UX для установщика

### Технические характеристики

Питание	
Входное напряжение	PoE+ IEEE 802.3at, тип 2, класс 4 24 В перем. тока $\pm 10\%$  PoE и дополнительный источник питания могут быть подключены одновременно для обеспечения резервирования
Потребляемая мощность (типичная/максимальная)	PoE+: 10,6 Вт/22,1 Вт 24 В перем. тока: 9,2 Вт/17,6 Вт
Матрица	
Тип матрицы	4 КМОП-матрицы 1/2,7"
Чувствительность	
Измерено в соответствии с IEC 62676, часть 5 (1/25, F1,9)	
Цветной режим	0,091 лк
Ч/б режим	0,012 лк
Динамический диапазон	
Расширенный динамический диапазон (HDR)	120 дБ (WDR)
HDR: измерено в соответствии с IEC 62676, часть 5	101 дБ (WDR)
Оптика	
Объектив	3,7–7,7 мм F1,9
Регулировка	Моторизованное управление зумом/фокусировкой
Дневной и ночной режимы	Переключаемый ИК-фильтр
Угол обзора	Широкоугольный объектив: 85,1° x 62° (Г x В) Максимальный зум: 38,7° x 29,0° (Г x В)

Оптика	
Угол обзора (максимальный комбинированный)	Охват до 360° (в зависимости от положения и наклона объективов)

Платформа	
Общая платформа продуктов	CPP14.1
Память	8192 МБ ОЗУ, 4096 МБ флэш-памяти

Потоковая передача видео	
Сжатие видео	H.265; H.264; M-JPEG
Потоковая передача	Несколько индивидуально настраиваемых потоков в форматах H.264, H.265 и M-JPEG; настраиваемые значения частоты кадров и полосы пропускания.
Задержка камеры	120 мс
Структура GOP	IP-адрес
Частота кадров	1–30 кадров/с
Отношение сигнал/шум	> 55 дБ

Разрешение видео (Г x В)	
Макс. разрешение	4 x 2592 x 1944 (4:3) при 30 кадров/с 4 x 2560 x 1440 (16:9) при 30 кадров/с
Макс. разрешение в коридорном режиме	4 x 1944 x 2592 (3:4) при 25 кадров/с 4 x 1440 x 2560 (9:16) при 25 кадров/с

Доступно несколько более низких разрешений в формате 4:3 и 16:9, которые можно индивидуально выбирать для видеопотока и модуля.

Настройка изображения	
Зеркальное изображение	Вкл./выкл.
Поворот изображения	0° / 90° / 180° / 270°
Позиционирование	Координаты/высота установки

Функции видео	
Баланс белого	От 2300 до 10 000 К, 3 автоматических режима («Базовый», «Стандартный», «Натриевая лампа»), режим «Ручной» и режим «Удержание»
Затвор	Автоматический электронный затвор (AES) Фиксированный затвор с возможностью выбора: от 1/25[30] до 1/15 000

Функции видео	
	Установка затвора по умолчанию
Дневной и ночной режимы	«Авто» (настраиваемый порог переключения), «Цветной», «Монохромный»
Подавление шума	Динамическое шумоподавление с 3 уровнями: «Низкий», «Средний» и «Высокий»
Режимы сцены	Несколько режимов по умолчанию с планировщиком
Маскировка части изображения	Восемь полностью программируемых независимых зон на каждый модуль
Накладываемые надписи	Полностью программируемые для каждого модуля: имя, логотип, время, тревожное сообщение
Дополнительные функции	Регулировка контраста, уровня насыщенности, яркости, резкости, уровня ALC; противотуманный фильтр

Анализ видеоданных	
Тип анализа	Intelligent Video Analytics Pro: IVA Pro Buildings; Intelligent Video Analytics Pro: IVA Pro Perimeter
Триггеры тревог	Любой объект; объект в поле; пересечение линии, вход/выход из поля; праздношатание; следование маршруту; неподвижный/пропавший объект; подсчет; заполненность; изменение условий; поиск сходства; прекращение или начало движения объектов
Фильтры объекта	Длительность; размер; соотношение сторон; скорость; направление; цвет; классы объектов (4)
Режимы отслеживания	Отслеживание кораблей (2D); режим музея; отслеживание периметра (2D); отслеживание периметра (3D); отслеживание людей (3D); базовое отслеживание (2D)
Классы объектов	Человек; машина; велосипед; грузовик
Калибровка	Автоматически на основе показаний гироскопического датчика, фокусного расстояния и высоты установки камеры

Анализ видеоданных	
Число возможных правил тревог (одновременно)	16 на модуль
Дополнительные функции	Обнаружение попыток несанкционированного вмешательства

Локальное хранилище	
Внутреннее ОЗУ	5 с предтревожной записи
Разъем для карты памяти	Карта памяти micro SDXC / SDHC / SD
SD-карты промышленного класса	Продолжительный срок службы и поддержка мониторинга работоспособности (если это поддерживается SD-картой) для заблаговременного определения необходимости в обслуживании.

Вход/выход	
Линейный аудиовход	0,6 В (среднекв.), 40 кОм
Линейный аудиовыход	1,0 В (среднекв.), 10 кОм
Микрофон	1 встроенный микрофон (может быть отключен)
Вход тревожного сигнала	1 вход
Активация входа тревожного сигнала	Активация коротким замыканием или напряжением 5 В пост. тока
Выход тревожного сигнала	1 выход
Напряжение выхода тревожного сигнала	30 В пост. тока, макс. ток нагрузки 0,5 А
Ethernet	RJ-45
USB	USB 2.0 Type C, для подключения USB-адаптера беспроводного интерфейса для настройки и ввода в эксплуатацию
Волоконно-оптический интерфейс (продается отдельно)	Комплект медиаконвертера «Ethernet в оптоволокно» (VG4-SFPSCKT), устанавливаемый в шкаф видеонаблюдения (NDA-U-PA0, NDA-U-PA1 или NDA-U-PA2), предоставляет оптоволоконный интерфейс для подключения к установленной камере.

Потоковая передача аудио	
Стандарт	G.711, частота дискретизации 8 кГц L16, частота дискретизации 16 кГц

<b>Потоковая передача аудио</b>	
	AAC-LC, 48 Кбит/с при частоте дискретизации 16 кГц AAC-LC, 80 Кбит/с при частоте дискретизации 16 кГц
Отношение сигнал/шум	> 50 дБ
Потоковая передача аудио	Дуплекс/полудуплекс
<b>Сеть</b>	
IP-адрес	Один IP-адрес для всех четырех модулей
Протоколы	IPv4, IPv6, UDP, TCP, HTTP, HTTPS, RTP/RTCP, IGMP V2/V3, ICMP, ICMPv6, RTSP, FTP, ARP, DHCP, APIPA (Auto-IP, link local address), NTP (SNTP), SNMP (V1, V3, MIB-II), 802.1x, DNS, DNSv6, DDNS (DynDNS.org, selfHOST.de, no-ip.com), SMTP, iSCSI, UPnP (SSDP), DiffServ (QoS), LLDP, SOAP, CHAP, digest authentication
Ethernet	10/100/1000 Base-T
Совместимость	ONVIF Profile S; ONVIF Profile G; ONVIF Profile M; ONVIF Profile T
<b>Безопасность данных</b>	
Доверенный платформенный модуль (TPM) на базе Secure Element	RSA 4096 бит, AES/CBC 256 бит
PKI	Сертификаты X.509
Шифрование	Полное сквозное шифрование с поддержкой VMS Сеть: TLS1.2/1.3, AES128, AES256 Локальное хранилище: XTS-AES
Проверка подлинности видео	Контрольная сумма, MD5, SHA-1, SHA-256
Защита микропрограммы	Микропрограмма с цифровой подписью, защищенная загрузка
<b>Механические характеристики</b>	
Размеры (Г x В)	220 x 111 мм
Вес	2,1 кг
Цвет	Белый (RAL9003)
Гироскопический датчик	Да, 1 на модуль

<b>Механические характеристики</b>	
Регулировка положения объективов по четырем осям	Панорамирование: 0°–360° Поворот по горизонтали: -20°–20° Наклон: 0°–105° Вращение: -90°–90°
Купол камеры	Прозрачный поликарбонат с покрытием с УФ-фильтром и защитой от царапин
Корпус	Алюминий с водонепроницаемой областью подключения
Монтаж	В комплект поставки входит монтажная пластина для установки на поверхность, 4-дюймовая квадратная распределительная коробка и одно- или двухместная монтажная коробка
Кабелепровод	Боковой ввод для кабелепровода 3/4" NPT (M25) (продается отдельно)
<b>Условия эксплуатации</b>	
Рабочая температура	От -50 до +55 °С (продолжительная работа) От -34 °С до +74 °С в соответствии с NEMA TS 2-2003 (R2008), параграф 2.1.5.1. с использованием испытательного профиля (рис. 2.1)
Температура хранения	От -40 до +70 °С
Температура холодного запуска	-20 °С
Рабочая влажность	Отн. влажность от 5 до 93 %, без конденсации Отн. влажность 100 %, с конденсацией
Влажность при хранении	Отн. влажность до 98 %
Ударопрочность	IK10
Защита от воды и пыли	IP66 и NEMA, тип 4X

### Информация для заказа

**NDM-7703-A Фикс. куп. кам. 20MP 3,7–7,7мм IP66**  
Многоматричная камера с разрешением 20 Мп, четыре объектива с моторизованным управлением фокусировкой и зумом, 30 кадров/с, IVA, H.265, IK10, IP66  
Класс защиты NDAA  
Номер заказа **NDM-7703-A**

### Дополнительное оборудование

**NDA-7051-PIPW Адапт. пластина для подвес. монт., 220мм**  
Адаптерная пластина для подвесного монтажа для FLEXIDOME multi 7000i  
Номер заказа **NDA-7051-PIPW**

**NDA-7051-CA Адаптер кабелепров. M25 для NDM-770\*,5шт**

Адаптер для кабелепровода для камер FLEXIDOME multi 7000i и FLEXIDOME multi 7000i IR, 5 шт.  
Номер заказа **NDA-7051-CA**

**NDA-U-WMT Кронштейн для подв. монтажа на стену**

Универсальный настенный кронштейн для купольных камер, белого цвета  
Номер заказа **NDA-U-WMT**

**NDA-U-WMP Пластина для монтажа на стену**

Задняя панель для универсального настенного кронштейна, монтаж на угол и монтаж на столб, белый цвет, IP66  
Номер заказа **NDA-U-WMP**

**NDA-U-PMT Кронштейн для подв. монт. на трубу, 31см**

Универсальный кронштейн для монтажа на трубу для купольных камер, 31 см, белого цвета  
Номер заказа **NDA-U-PMT**

**NDA-U-PMTE Удлинительная труба для подв. монт. 50см**

Удлинитель для универсального кронштейна для монтажа на трубу, 50 см, белого цвета  
Номер заказа **NDA-U-PMTE**

**NDA-U-PMTS Кронштейн для подв. монт. на трубу, 11см**

Универсальный кронштейн для подвесного монтажа на трубу для купольных камер, 11 см, белого цвета  
Номер заказа **NDA-U-PMTS**

**NDA-U-PSMB Кронштейн, подв. монт. стена/потол. SMB**

Корпус для монтажа на поверхность (SMB) для монтажа на стену или на трубу.  
Номер заказа **NDA-U-PSMB**

**NDA-U-PMAS Адаптер для монтажа на столб, маленький**

Адаптер для установки на столб, маленький  
Универсальный адаптер для установки на столб, белый цвет; маленький.  
Номер заказа **NDA-U-PMAS**

**NDA-U-PMAL Адаптер для монтажа на столб, большой**

Универсальный адаптер для монтажа на столб, белый; большой  
Номер заказа **NDA-U-PMAL**

**NDA-U-RMT Кронштейн для подв. монт. на парапет**

Универсальный кронштейн для установки на крышу для купольных камер, белый, для использования вне помещений  
Номер заказа **NDA-U-RMT**

**NDA-U-CMT Адаптер для углового монтажа**

Универсальный кронштейн для установки на угол, белый  
Номер заказа **NDA-U-CMT**

**NDA-U-PA0 Шкаф видеонаблюдения 24В пер. тока**

Бокс видеонаблюдения, 24 В перем. тока на входе, 24 В перем. тока на выходе, IP66  
Номер заказа **NDA-U-PA0**

**NDA-U-PA1 Шкаф видеонаблюдения 120В пер. тока**

Бокс видеонаблюдения, вход 100–120 В пер. тока, 50/60 Гц, выход 24 В пер. тока, IP66  
Номер заказа **NDA-U-PA1**

**NDA-U-PA2 Шкаф видеонаблюдения 230В пер. тока**

Бокс видеонаблюдения, 230 В перем. тока на входе, 24 В перем. тока на выходе, IP66  
Номер заказа **NDA-U-PA2**

**VG4-SFPSCKT КОМПЛЕКТ ПРЕОБР. ETHERNET/SFP-ИНТЕРФЕЙС**

Комплект медиаконвертера Ethernet–оптоволоконно для видеопередатчика/приемника данных для камер AUTODOME 7000i и шкафов видеонаблюдения (NDA-U-PA0, NDA-U-PA1 и NDA-U-PA2).  
Номер заказа **VG4-SFPSCKT**

**SFP-2 Многомод. оптоволо. модуль, 1310нм, 2LC**

SFP оптоволоконный модуль, 2 км, 2 разъема LC. Многомодовое волокно 1310 нм  
Номер заказа **SFP-2**

**SFP-3 Одномод. оптоволо. модуль, 1310нм, 2LC**

SFP оптоволоконный модуль, 20 км, 2 разъема LC. Одномодовый 1310 нм  
Номер заказа **SFP-3**

**SFP-25 Оптоволоконный модуль, 1310/1550нм, 1SC**

SFP оптоволоконный модуль, 2 км, 1 разъем SC. Многомодовое волокно 1310/1550 нм  
Номер заказа **SFP-25**

**SFP-26 Оптоволоконный модуль, 1550/1310нм, 1SC**

SFP оптоволоконный модуль, 2 км, 1 разъем SC. Многомодовое волокно 1550/1310 нм  
Номер заказа **SFP-26**

**NDA-U-PMTG Кроншт., монтаж на подвес тр с распр кор**

Универсальный кронштейн для монтажа на подвесную трубу, совместимый с распределительной коробкой только для фиксированных купольных камер, белый  
Номер заказа **NDA-U-PMTG**

**NDA-U-WMTG Подв. крон., монтаж на стену с распр кор**

Универсальный кронштейн для монтажа на стену, совместимый с распределительной коробкой только для фиксированных купольных камер, белый  
Номер заказа **NDA-U-WMTG**

**NPD-6001C Инжектор для помещений, bt, 60Вт**

Инжектор для использования внутри помещений с питанием по сети Ethernet для применения с поддерживаемыми технологией PoE камерами; 60 Вт, один порт, вход пер. тока  
Номер заказа **NPD-6001C**

**MSD-064G IP-БЕЗОПАСНОСТЬ, КАРТА MICROSD, 64ГБ**

Промышленная карта microSD 64 Гб с функцией мониторинга работоспособности  
Номер заказа **MSD-064G**



**MSD-128G IP-БЕЗОПАСНОСТЬ, КАРТА MICROSD,  
128ГБ**

Карта microSD 128 ГБ промышленного класса с функцией мониторинга работоспособности  
Номер заказа **MSD-128G**

---

**MSD-256G IP-БЕЗОПАСНОСТЬ, КАРТА MICROSD,  
256ГБ**

Карта microSD 256 ГБ промышленного класса с функцией мониторинга работоспособности  
Номер заказа **MSD-256G**

---

**NCA-WLAN-EU Адаптер для беспров. устан. EU**

Беспроводной установочный адаптер для беспроводного ввода в эксплуатацию  
Номер заказа **NCA-WLAN-EU**

---

**NCA-WLAN-NA Адаптер для беспров. устан. NA**

Беспроводной установочный адаптер для беспроводного ввода в эксплуатацию для Северной Америки  
Номер заказа **NCA-WLAN-NA**

---



<https://www.boschsecurity.com>