

# NDP-5522-Z30L 悬吊式PTZ摄像机2MP HDR 30X, IP66 IR

## AUTODOME IP starlight 5000i IR



- ▶ Starlight摄像机技术，具有出色的低照度性能
- ▶ 带有集成式红外照明的高性能高清室外PTZ球型摄像机，适用于环境照明不足或无环境照明的场景
- ▶ 可变照明确保了红外灯光在场地均匀分布，以最大限度地减少暗处或过度照明的场景
- ▶ 长达180米（590英尺）的远距离照明

借助AUTODOME IP starlight 5000i IR摄像机的多项功能，时刻关注安保情况。该摄像机经过了细致的调整，可在白天提供精细的1080p60高清图像，并可在低照度或没有照明的条件下提供完整细节。集成式智能红外灯可根据变焦倍数和视场自动调整红外强度，以确保场景的照明均匀。

### 功能

#### 在黑暗中看清物体

该摄像机采用了Bosch的智能可变红外照明技术，可在低照度场景下按区域生成清晰的视频。此配置可确保每个场景都能获得合适的照明强度，避免因混合照明条件导致焦点不稳定。

#### 低照度性能

最新传感器技术与先进的噪点抑制功能以及120 dB的高动态范围结合，可实现出色的色彩灵敏度。即使环境光极为昏暗，摄像机也能够继续提供优异的色彩性能。

#### 预设的用户模式

该摄像机具有多个预配置场景模式以及适用于多种应用的最佳设置。只需单击一下，用户即可优化图像设置，以匹配摄像机的照明条件。用户还可以对单独的图像设置进行配置。

- 标准：用于室内荧光灯照明。
- 钠灯照明：用于白天在日光下或夜间在钠汽灯照明下拍摄视频的场景。
- 鲜艳：用于增强对比度、清晰度和饱和度
- 牌照场景模式：提供优质图像，供ANPR软件使用。

#### H.265高效率视频编码

该摄像机采用效率高且性能优异的H.264和H.265/HEVC编码平台进行设计。能够以超低的网络负载传输高品质、高清晰度的视频。H.265的编码效率提高一倍，是IP视频监控系统的优选压缩标准。

#### 智能数据流

智能编码功能，结合Intelligent Dynamic Noise Reduction技术和分析，使带宽消耗量降至非常低的水平。仅对场景中的相关信息（例如移动）或通过分析发现的物体进行编码。

#### 录像和存储管理

既可通过Bosch Video Recording Manager应用程序来控制录像管理，也可由摄像机直接使用本地存储和iSCSI目标，而无需任何录像软件。

最大容量为32 GB (microSDHC)/2 TB (microSDXC)的内存卡可用于进行“前端”录像，或用于Automatic Network Replenishment (ANR)技术，以提高整体录像的可靠性。

RAM中的警前预录可减少网络上的带宽消耗，并能延长内存卡的有效使用寿命。

#### 前端Essential Video Analytics

该摄像机包含Bosch最新版本的Essential Video Analytics应用程序，可供在预置位使用。

Essential Video Analytics应用程序可为中小型企业、大型零售商店、商用建筑及仓库提供可靠的视频分析。

还提供多条警戒线跨越探测、逗留探测、闲置/移走的物体探测、人群密度估计、占用情况和人数统计等高级任务，以便进行实况报警和取证搜索。可以基于大小、速度、方向、纵横比和颜色定义物体过滤器。

在简化的校准模式下，无论预置位如何，您只需为每个摄像机输入一次安装高度，因此能够显著缩短安装时间。

摄像机校准后，分析引擎可以自动将对象分为站立的人、汽车、自行车或卡车几种类别。

#### 先进的报警响应

该摄像机支持先进的报警控制，采用基于规则的复杂逻辑来确定如何管理报警。在最基本的控制中，一个“规则”可以定义哪些（个）输入应当激活哪些（个）输出。在较为复杂的控制中，输入和输出可以与预定义的或用户指定的命令组合在一起，从而执行高级的摄像机功能。

### 出色的隐私遮挡

该摄像机允许设定多达32个单独的隐私遮挡区域，在同一场景中最多可以显示8个遮挡区域。每个遮挡区域都可以通过编程设置八个边角。每个遮挡区域都可快速、平滑地改变大小和形状，确保不会看到所遮挡的目标。

利用自动隐私遮挡功能，隐私遮挡的颜色将根据周围环境的颜色进行调整。

### DORI覆盖

DORI (检测、观察、识别、鉴别) 是一个标准系统 (EN-62676-4)，用来定义观看视频的人在拍摄区域内分辨人或物体的能力。针对这些标准，摄像机/镜头组合可达到的最大距离如下所示：

	DORI定义	距离	
		WIDE 1X	TELE 30X
检测	25像素/米 (8像素/英尺)	65米 (213英尺)	1833米 (6014英尺)
观察	63像素/米 (19像素/英尺)	26米 (85英尺)	727米 (2385英尺)
识别	125像素/米 (38像素/英尺)	13米 (43英尺)	367米 (1204英尺)
标识	250像素/米 (76像素/英尺)	7米 (23英尺)	183米 (600英尺)

### 数据安全

必须采取特殊措施来确保设备访问和数据传输具备最高级别的安全性。在进行初始设置时，只能通过安全通道访问摄像机。您必须设置服务级密码才能访问摄像机功能。网页浏览器和查看客户端访问可使用HTTPS或其他安全协议进行保护。这些安全协议支持先进的TLS 1.2协议，以及更新的密码套件，包括使用256位密钥进行AES加密。摄像机中不能安装任何软件，且只能上传经过验证的固件。具有安全建议的三级密码保护允许用户自定义设备访问。网络和设备的访问可以使用支持EAP/TLS协议的802.1x网络身份验证进行保护。嵌入式登录防火墙、板载可信平台模块(TPM)和公钥基础设施(PKI)支持可确保提供远离恶意攻击的良好保护。

高级证书处理提供：

- 在需要时自动创建的自签名唯一证书
- 用于身份验证的客户端和服务证书
- 作为身份验证凭证的客户端证书
- 具有加密私钥的证书

### 软件密封

如果摄像机配置已设定且不应更改，系统管理员可以启用软件保护功能来密封摄像机配置。密封状态的各种改变以及对既定配置进行的各种有意或无意的更改都将破坏密封。一旦如此，摄像机就会发送一条报警信息，视频管理系统可使用该信息来启动适当的报警方案。摄像机会创建一个单独的日志文件，其中包含影响密封状态的所有更改。

### 系统集成，符合ONVIF标准

该摄像机符合ONVIF Profile S、ONVIF Profile G和ONVIF Profile T规范。

遵守这些标准可保证不同制造商生产的网络视频产品之间的互操作性。

第三方集成商可以轻松访问摄像机的内部功能集，以便集成到大项目。有关详细信息，请访问Bosch集成合作伙伴计划(IPP)网站(ipp.boschsecurity.com)。

### PTZ 驱动器和机械装置

该摄像机支持256个预置位和两种巡视路线：预置位和录制/回放。预置位巡视路线可以设置多达256个预置位并配置各个预置位之间的停留时间；同时还可定制每个预置位巡视路线的访问顺序和频率。另外，该摄像机还可支持二(2)个录制巡视路线，其总移动持续时间为15分钟。这些是针对操作员的移动而录制的宏，包括水平转动、垂直转动和变焦活动，可以连续回放。

水平转动和垂直转动预置位的重复精度误差不超过±0.1°，因而在任何时刻都能捕捉到正确的画面。摄像机提供最高240°/秒的水平转速和最高160°/秒的垂直转速。摄像机的手动水平转速和垂直转速介于0.1-120°/秒之间。摄像机将提供高达360度连续旋转的水平转动范围。

### 快速启用变焦功能

在图像中画个方框即可触发摄像机启用变焦功能。

### 易于安装和维修

该摄像机经过特别的设计，安装快速而方便；这是Bosch IP视频安防产品的一个重要特征。

Bosch在设计该摄像机时秉承了先安装场地电缆和底座，然后再安装摄像机的理念。该安装理念使得只需单个人员即可将电缆直接连接到摄像机，而无需重新布线。只需一个螺丝，即可轻松将该摄像机固定到底座。

该摄像机的防护级别达到IP66标准，工作温度范围最低可至-40°C (-40°F)。防护罩和遮阳罩在出厂前已组装完毕，通过合适的安装硬件(单独销售)，用户可随时将其安装到墙面或管道上。

### 监管信息

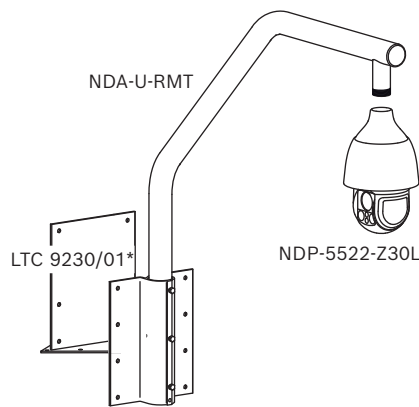
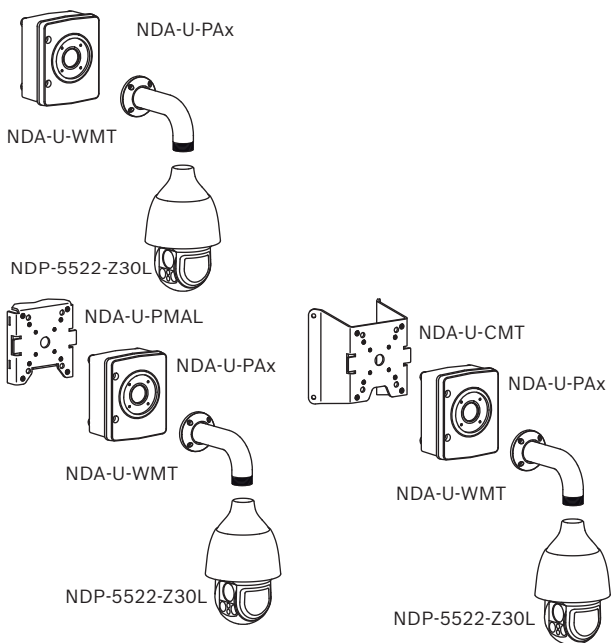
有关所有相关认证/标准的完整列表，请参阅设备产品页面中“文档”选项卡上的在线目录中的产品测试报告。如果产品页面上没有该文档，请联系您的销售代表。

标准	型号
cULus	UL 62368-1, 第3版 (包括CSA 22.2 No.62368-1:19, 第3版)
FCC/ICES	47 CFR FCC第15部分 (美国) (A类) ICES-003 (加拿大) (A类)
CE (欧洲)	<b>电磁兼容性(EMC)指令</b> EN 55032:2015 + A11: 2020 + A1: 2020 (A类) EN 50130-4:2011/A1:2014 EN 61000-3-2:2019 + A1: 2021 EN 61000-3-3:2013 + A1: 2019 + A2: 2021 + AC: 2022 <b>产品安全：低电压指令</b> (需要IECEE CB方案证书和报告)

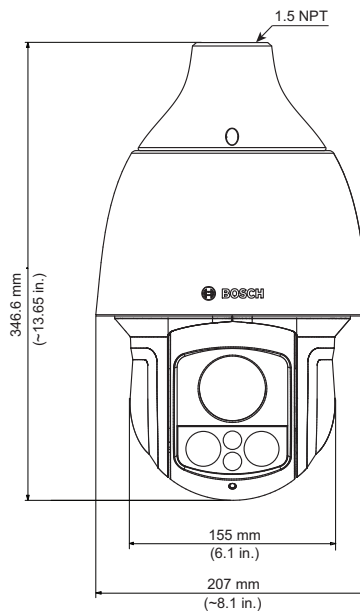
标准	型号
	EN 62368-1:2020+A11:2020 (国家之间存在差异) IEC 62368-1: 2018 (版本3) IEC 62471:2006
图像性能标准	IEC 62676-5
色彩表示标准	ITU-R BT.709-6
符合ONVIF标准	EN 50132-5-2、EN 62676-2
HD	SMPTE 296M-2001 (清晰度: 1280x720) SMPTE 274M-2008 (清晰度: 1920x1080)
其他标签/标记	BIS、RCM、China RoHS、WEEE
合规性	符合NDAA标准 符合TAA标准

区域	合规/质量标记	
欧洲	CE	Declaration of Conformity (DoC) - AUTODOME IP starlight 5000i,-IR
全球	IEC 62443	Industrial Cyber Security Capability
美国	UL CAP	Cybersecurity Assurance Program
英国	UKCA	UK Declaration of Conformity (DoC) - AUTODOME IP starlight 5000i, IR

**安装/配置说明**



有关更多选项, 请参阅[快速选购指南: 摄像机附件](#)。



尺寸 (单位: 毫米 (英寸))

**随附部件**

数量	组件
1	AUTODOME IP starlight 5000i IR摄像机
1	螺丝刀, T15 Torx
4	MAC地址标签
1	悬吊式接口板
1	M4螺丝
1	快速安装指南
1	安全须知

**技术指标**

传感器	
传感器类型	1/2.8 inch CMOS

传感器总像素数	2.13 MP (大约)
有效像素(水平x垂直)	1,945 x 1,097
<b>灵敏度</b>	
低光照技术	starlight
测量方法标准	IEC 62676部分 (1/30, F1.6)
彩色(lx)	0.0186 lx
单色(lx)	0.0040 lx
<b>光学参数</b>	
镜头缩放(倍)	30x
镜头焦距(毫米)	4.5 mm - 135 mm
镜头孔径(/F)	1.6 /F - 4.4 /F
水平视场(°)	2.4° - 60.9°
数字变焦(倍)	16x
<b>夜视</b>	
波长(nm)	850 nm
红外强度	自动; 智能强度
最大红外探测距离(米)	180 m
最大红外探测距离(英尺)	590 ft
红外LED的数量	4
<b>PTZ功能</b>	
水平转动范围(°)	0°至360°连续
水平转动速度(°/s)	0.1°/s - 240°/s
俯仰范围(°)	-90° - 3°
俯仰速度(°/s)	0.1°/s - 120°/s
预置位精度(平均值) (°)	0.10°
预置位的数量	256
<b>平台</b>	
通用产品平台	CPP7.3
内存(MB)	512 MB RAM, 256 MB闪存

**视频流**

摄像机处理延迟	<200ms
帧速率(fps)	60 fps
清晰度	1920 x 1080; 1280 x 1024; 1280 x 720; 768 x 432; 512 x 288; 704 x 576; 640 x 480
流式传输	多个可配置的H.265流; H.264 and M-JPEG
流类型	H.26x流(高分辨率); M-JPEG流; I帧仅来自流1
视频信噪比(dB)	>55 dB

**视频功能**

探测距离(1x变焦)(米)	65 m
25 p/m下的探测距离(最大变焦)(米)	1,833 m
识别距离(1x变焦)(米)	13 m
识别距离(最大变焦)(米)	367 m
鉴别距离(1x变焦)(米)	7 m
鉴别距离(最大变焦)(米)	183 m
光圈控制	AGC
背光补偿	开/关; Intelligent Auto Exposure (IAE)
摄像机功能	背光补偿(BLC); 显示标记
日/夜模式	自动; 彩色; 单色
白平衡模式	基本; 标准; 主色; 钠灯自动
扇区数量	16
隐私遮挡的数量	32
隐私遮挡图案	黑色; 白色; 灰色; 自动色彩

**视频内容分析**

分析类型	Essential Video Analytics
报警触发器	任意物体; 监视区内的物体; 越线; 进入/离开监视区; 徘徊; 跟随路径; 闲置/移除物体; 计数; 占用; 人群密度估计; 条件更改; 相似点搜索; 防拆

校准	Automatic self-calibrating when height is set
配置	静默VCA; 配置文件1至16
对象过滤器	持续时间; 大小; 纵横比; 速度; 方向; 彩色; 对象分类(4)
<b>存储</b>	
内部存储	内存卡micro SD
存储卡插槽	Micro SDHC; Micro SDXC
<b>音频</b>	
压缩和采样率	G.711 8 kHz; L16 16 kHz; AAC; 16kHz
音频输入	线路输入
音频输出	线路输出
<b>网络</b>	
以太网类型	10/100BASE-T
合规	ONVIF Profile S; ONVIF Profile G; ONVIF Profile T
协议/标准	IPv4; IPv6; UDP; TCP; HTTP; HTTPS; RTP/RTCP; IGMP V2/V3; ICMP; ICMPv6; RTSP; FTP; ARP; DHCP; APIPA (Auto-IP, link local address); NTP (SNTP); SNMP (V1, MIBII); SNMP (V3, MIBII); 802.1x, EAP/TLS; DNS; DNSv6; DDNS (DynDNS.org, selfHOST.de, no-ip.com); SMTP; iSCSI; DiffServ (QoS); LLDP; SOAP; CHAP; Digest authentication
<b>数据安全</b>	
加密协处理器(TPM)	AES/CBC 256 bit
PKI	X.509证书
端到端加密	对受支持VMS进行完整端到端加密
加密	TLS 1.2; TLS 1.1; AES 256; AES 128; TLS 1.3
本地存储加密	XTS-AES
视频验证	MD5; SHA-1; SHA-256; 校验和
固件保护	已签名的固件; 安全重启
<b>电气规格</b>	
电源的类型	VAC; PoE

输入电压(VAC)	24 VAC
PoE输入	PoE+ IEEE 802.3at Type 2, Class 4
VAC功耗(W) (典型值-最大值)	20 W - 25 W

**环境规格**

IP等级	IP66
撞击防护	IK10
工作温度(°C)	-40 °C - 60 °C
工作温度(°F)	-40 °F - 140 °F
工作相对湿度, 无冷凝(%)	0% - 90%
存储温度(°C)	-40 °C - 60 °C
存储温度(°F)	-40 °F - 140 °F
原产地	葡萄牙

**结构**

尺寸(直径x高) (毫米)	207 mm x 346.6 mm
尺寸(直径x高) (英寸)	8.15 in x 13.65 in
重量(千克)	4.60 kg
重量(磅)	10.14 lb
材料	铝
颜色(RAL)	RAL 9003信号白

**订购信息****NDP-5522-Z30L 悬吊式PTZ摄像机2MP HDR 30X, IP66 IR**

IP PTZ球型摄像机; 范围高达180米 (590英尺) 的集成式红外照明; 1080p60; 30 倍光学变焦; 4x4数字变焦; 120 dB HDR; starlight成像; IAE; EVA; PoE; 智能数据流; 双电源选项。

符合NDAA和TAA标准。  
订单号 **NDP-5522-Z30L**

**附件****UPA-2450-50 电源装置, 220VAC 50Hz, 24VAC 50VA输出**

室内摄像机供电。220 VAC, 50 Hz输入; 24 VAC, 50 VA输出

订单号 **UPA-2450-50**

**UPA-2450-60 电源装置, 120VAC 60Hz, 24VAC 50VA输出**

室内摄像机供电。120 VAC, 60 Hz 输入; 24 VAC, 50 VA 输出

订单号 **UPA-2450-60**

**NDP-6001B 中跨, 60W, 单端口, 交流电输入**

60 W室内中跨, 适用于不带照明灯的摄像机

订单号 **NDP-6001B****NDA-U-PA0 监控机柜24VAC**

监控电源盒, 24 VAC输入, 24 VAC输出, IP66

订单号 **NDA-U-PA0****NDA-U-PA1 监控机柜120VAC**

监控电源盒, 100 - 120 VAC 50/60 Hz输入, 24 VAC输出, IP66

订单号 **NDA-U-PA1****NDA-U-PA2 监控机柜230VAC**

监控电源盒, 230 VAC输入, 24 VAC输出, IP66

订单号 **NDA-U-PA2****NDA-U-WMT 悬吊式壁装**

适用于球型摄像机的通用壁装底座, 白色

订单号 **NDA-U-WMT****NDA-U-WMP 壁装板**

用于通用墙壁安装、墙角安装和立杆安装的背板, 白色, IP66

订单号 **NDA-U-WMP****NDA-U-CMT 角落安装适配器**

通用墙角安装底座, 白色

订单号 **NDA-U-CMT****NDA-U-PMT 悬吊式管道安装, 12" (31cm)**

适用于球型摄像机的通用管道安装底座, 31厘米, 白色

订单号 **NDA-U-PMT****NDA-U-PMTE 悬吊式管道加长管, 20" (50cm)**

通用管道安装底座加长管, 50厘米, 白色

订单号 **NDA-U-PMTE****NDA-U-PSMB 悬吊式壁装/吸顶安装SMB**

表面安装盒(SMB), 用于墙壁安装或管道安装。

订单号 **NDA-U-PSMB****NDA-U-PMAS 立杆安装适配器 (小)**

立杆安装适配器, 小型

通用立杆安装适配器, 白色; 小型。

订单号 **NDA-U-PMAS****NDA-U-PMAL 立杆安装适配器 (大)**

通用立杆安装适配器, 白色; 大型

订单号 **NDA-U-PMAL****NDA-U-RMT 悬吊式矮墙安装**

适用于球型摄像机的通用屋顶安装底座, 白色, 适合在室外使用

订单号 **NDA-U-RMT****VG4-SFPSCKT 以太网转 SFP 介面套件**

适用于AUTODOME 7000i摄像机和监控电源盒 (NDA-U-PA0、NDA-U-PA1和NDA-U-PA2) 的以太网介质转换器视频传输器/数据接收器光纤套件。

订单号 **VG4-SFPSCKT****SFP-2 光纤模块, 多模, 1310纳米, 2LC**

SFP光纤模块, 2千米 (1.2英里), 2个LC连接器。

多模

1310毫米

订单号 **SFP-2****SFP-3 光纤模块, 单模, 1310纳米, 2LC**

SFP光纤模块, 20千米 (12.4英里), 2个LC连接器。

单模

1310纳米

订单号 **SFP-3****SFP-25 光纤模块, 1310/1550纳米, 1SC**

SFP光纤模块, 2千米 (1.2英里), 1个SC连接器

多模

1310/1550纳米

订单号 **SFP-25****SFP-26 光纤模块, 1550/1310纳米, 1SC**

SFP光纤模块, 2千米 (1.2英里), 1个SC连接器

多模

1550/1310纳米

订单号 **SFP-26****软件选项****MVS-FCOM-PRCL 串行协议的许可证密钥**

适用于IP摄像机的串行协议软件许可证 (电子许可证)

订单号 **MVS-FCOM-PRCL****服务****EWE-AD5HD-IWMP 12个月延保, 用于AD IP 5000活动部件**

保修期延长12个月

订单号 **EWE-AD5HD-IWMP**
<https://www.boschsecurity.com>