

# NDP-5533-Z30L PTZ 4MP HDR 30x IP66 吊り下げ型 IR

## AUTODOME IP starlight 5100i IR



- ▶ 60 fps の高速撮影による 30 倍 / 4MP の高解像度詳細映像
- ▶ 低光量でも優れた性能を発揮する Starlight テクノロジーと 1/1.8 インチ HD センサー
- ▶ 最大 133 dB のダイナミック レンジおよび被写体の動きに起因する画像の乱れを少なくする HDR X テクノロジー
- ▶ 320 m IR (850 nm) + 白色光 LED の組み合わせ
- ▶ 雨天候やくすんだ都市の条件での画像を改善させる雨検知ワイパー

さまざまな照度変化に対応する監視を必要とする用途に特別に秘匿性を持たせて設計および調整された、カメラは 280 m (919 ft) 以上の距離から人物を識別する内蔵の 30 倍光学ズームを備えています。

新しい HDR テクノロジー (HDR X) は PTZ カメラに最適です。モーションを最適化した HDR 機能で、オペレーターはカメラを動かしている状態でプレすることなく光量が厳しいシーンで HDR イメージングを使用できます。

1/1.8 インチの HD センサーと内蔵 IR および白色光照明で、低光量や無光量でも優れた性能を発揮し、光量調節の難しい環境でも色再現性に優れた細部まで鮮明な卓越した画質の画像を提供します。

内蔵の雨検知ワイパーは、悪天候でも卓越した画質を実現するためにカメラウィンドウの水を自動でワイプします。

### 機能

#### 優れた画質

このカメラは、卓越した感度、高度なノイズ抑制機能および 133dB のハイダイナミックレンジを併せ持つ 1/1.8 インチ CMOS HD センサーを備えているため、低光量でも優れた性能を発揮し、光量調節の難しい環境でも色再現性に優れた細部まで鮮明な卓越した画質の画像を提供します。

#### 事前プログラムされたユーザー モード

本カメラには、各用途向けに最適化された事前設定済みのシーン モードが複数備わっています。ユーザーはワンクリックで画像の設定をカメラの照明条件に合わせて最適化できます。個々の画像設定を調整することもできます。

- 標準: 室内の蛍光灯照明向け

- ナトリウム照明: 日中の太陽光または夜間のナトリウム灯の下での映像取り込み
- 鮮明: コントラスト、シャープネス、彩度を強調
- LPR: 赤外線照明器と組み合わせ、反射ナンバープレートを取り込むためのアプリケーションに使用します。

#### HDR X - ハイ ダイナミック レンジ

HDR X は、独自のセンサー機能と高度なアルゴリズムを組み合わせた新しいテクノロジーです。ダイナミックレンジの広いシーンで動く物体の高品質なビデオを取り込むことは、大きな飛躍です。また、従来の HDR テクノロジーが機能しない低光レベルでの HDR イメージングも可能です。

これが可能なのは、HDR X - モーション最適化モードでは、標準の HDR テクノロジーのように複数の露出をブレンドするのではなく、1つの露出から2つの異なる読み出しを取得して、シーンのハイライトとシャドウの両方の詳細をキャプチャするためです。複数の露出をブレンドすると、シャープネスが低下し、動体に不要なイメージングアーチファクトが作成されます。HDR-X はこれらの問題を解決し、ダイナミックレンジが改善された鮮明な画像を提供します。

さらに広いダイナミックレンジが必要な場合は、HDR X - Optimized DR または HDR X - Extreme DR を使用すると、別の高速露出を追加することで、パフォーマンスをさらに向上させることができます。これは、HDR X - モーション最適化と従来の HDR の利点を兼ね備えています。

### H.265 高効率映像エンコーディング

このカメラは、最も高効率で高性能な H.264 および H.265/HEVC エンコーディング プラットフォームに基づいて設計されています。このカメラは、高画質で高解像度の映像を非常に小さなネットワーク負荷で配信できます。H.265 はエンコーディング効率の倍増による、IP 映像監視システムに最適な圧縮規格です。

### インテリジェントストリーミング

Intelligent Dynamic Noise Reduction 技術および解析と共に、優れたエンコーディング機能により、帯域幅の消費を極めて低いレベルまで削減します。解析によって検出された動きや物体など、シーン内の関連情報のみがエンコードされます。

### 録画とストレージ管理

録画管理は、Bosch Video Recording Manager アプリケーションによって制御できます。また、録画ソフトウェアを使わずにローカルストレージとiSCSIターゲットを直接録画することもできます。

エッジ (カメラ) での録画または Automatic Network Replenishment (ANR) テクノロジーには最大で 32 GB (microSDHC) / 2 TB (microSDXC) のメモリーカードを使用できるため、録画全般の信頼性を高めることができます。

RAM を使用したプリアラーム録画により、ネットワーク上の帯域幅の消費を抑えて、メモリーカードの有効寿命を延ばすことができます。

### エッジでの Essential Video Analytics

本カメラには、登録ポジションで使用可能なBosch が提供する最新バージョンの Essential Video Analytics アプリケーションが搭載されています。

Essential Video Analytics アプリケーションは、中小企業、大型小売店、商業ビル、倉庫などに対する信頼性の高い映像解析を提供します。

ライブアラームとフォレンジックサーチに対して、複数ラインの横断、不審者検出、オブジェクトの置き去り/持ち去りの検出、群集密度の推定、占有、および人数カウントなどの高度なタスクを使用できます。大きさ、速度、移動方向、縦横比、および色を基にしたオブジェクトフィルターを定義できます。

シンプルなキャリブレーションモードにより、登録位置に関係なく各カメラの設置高さを一度入力するだけで設定可能なため、設置時間を大幅に短縮できます。

カメラ内でキャリブレーションが完了すると、分析エンジンにより直立した人物、自動車、バイク、またはトラックとしてオブジェクトが自動的に分類されます。

### 高性能アラーム応答機能

このカメラは、洗練されたルールに基づいたロジックを使用してアラームの制御方法を決定する最先端のアラームコントロール機能をサポートしています。基本となるルールにおいては、どの入力に応じてどの出力を行うかを定義できます。さらに複雑なケースでは、事前定義されたコマンドまたはユーザー指定のコマンドにより入出力を定義して、高度なカメラ機能を実行できます。

### 優れたプライバシー マスク

このカメラでは、合計で 32 個 (同一シーンに表示できるのは 8 つまで) のプライバシー マスクを使用できます。各マスクは、八角形にプログラムできます。各マスクのサイズと形状を素早く、滑らかに切り換え、マスクされた対象を確実に非表示にします。

プライバシー マスクの色は、オート プライバシー マスク機能によりマスクの周囲に適用されます。

### デュアルモードの照明

カメラには、内蔵、長寿命、赤外線 (IR) 照明と 白色光 LED が備わっています。

この照明器を使用すると、完全な暗闇の中でも物体の視認が可能になり、照明条件に関係なく高画質の映像を提供します。

この照明器により、カメラに取り付けると、赤外線 (850 nm) の使用で最大 320 m の距離 (白色光では 60 m) にある物体の検知が可能になります。

次の表に、各タイプのLEDの用途を示します。

| アプリケーション  | 照明器のタイプ          |
|-----------|------------------|
| 近距離照明     | 850 nm 広角 IR LED |
| 長距離照明器    | 850 nm 狭角 IR LED |
| 識別および犯罪抑止 | 白色光 LED          |

### IR照明器

シーンで周囲の光量が低下すると、カメラがモノクロモードに切り替わり、照明器のIR LEDが自動的に作動します。

IR モード AUTO は、IR ビームを動的に操作して、カメラの視野に照明の範囲と強度を合わせることができます。ビーム強度は、ユーザー設定に応じて、自動または手動で制御できます。強度を下げると、露光過多を防ぐことができます。

近距離照明に対して、広角赤外線照明はすべてのシーンをカバーするために強化されます。カメラレンズのズーム比を増やすことで、IR LED 強度の狭角が増加します。スポットライトモードで IR 照明器はカメラの視野の中心を明るくさせることができます。

### 白色光照明器

白色光モードではシーンの全詳細をカラーで取り込むことができます。

オペレーターは、特に犯罪抑止効果のため、必要に応じて白色光LEDをオン/オフにすることができます。

オペレーターは、白色光モードの自動タイムアウト時間を設定できます。このモードがタイムアウトになると、照明器はIRモードで動作します。

オペレーターは、高速道路上でドライバーの注意をそらすなど、白色光が危険な状態を生じる可能性のある状況での作動を防止するため、白色光機能を永続的またはセクターごとに無効にすることができます。

### スナップズーム

画像内にボックスを描画すると、カメラは適切な位置にズームします。

**DORI範囲**

DORI (検出 / 観察 / 認識 / 識別) は、映像を見ている人が対象領域における人物または物体を識別する能力を定義するための標準規格 (EN-62676-4) です。これらの基準を満たすカメラとレンズの組み合わせにおける最長距離の一覧を下記に示します。

| DORI                         | オブジェクトまでの距離 |                  |                   |
|------------------------------|-------------|------------------|-------------------|
|                              | 広角 1 倍      | 望遠 30 倍          | シーン幅              |
| 検知<br>25 px/m<br>(8 px/ft)   | 91 m        | 2794 m (9167 ft) | 102 m<br>(336 ft) |
| 監視<br>63 px/m<br>(19 px/ft)  | 36 m        | 1109 m (3638 ft) | 41 m<br>(133 ft)  |
| 認識<br>125 px/m<br>(38 px/ft) | 18 m        | 559 m (1834 ft)  | 20 m<br>(67.2 ft) |
| 識別<br>250 px/m<br>(76 px/ft) | 9 m         | 280 m (919 ft)   | 10 m<br>(33.6 ft) |

**データセキュリティ**

デバイスアクセスとデータ転送に最高レベルのセキュリティを確保するためには、特別な対策を講じておく必要があります。初期設定時には、カメラは安全なチャンネル経由でのみアクセス可能です。カメラの機能にアクセスするには、サービスレベルのパスワードを設定する必要があります。

Web ブラウザーおよび視聴クライアントのアクセスは、HTTPS、または 256 ビット キーによる AES 暗号化を含む最新の暗号を用いた最先端の TLS 1.2 プロトコルをサポートしている他のセキュアなプロトコルにより保護できます。カメラにはソフトウェアをインストールできません。認証済みのファームウェアのみアップロードできます。セキュリティ推奨事項を含む 3 段階のパスワード保護により、ユーザーによるデバイスへのアクセスをカスタマイズできます。ネットワークとデバイス アクセスを、EAP/TLS プロトコルによる 802.1x ネットワーク認証を使用して保護できます。Embedded Login Firewall、内蔵セキュリティチップ (TPM)、および公開鍵認証基盤 (PKI) により、悪意のある攻撃からデータを保護します。高度な証明書により次の機能を実現します。

- 必要に応じて自動作成される一意の自己署名証明書。
- 認証用のクライアント証明書およびサーバー証明書。
- 真正性証明用のクライアント証明書。
- 暗号化された秘密鍵と証明書。

**ソフトウェアシーリング**

カメラ構成の設定後には、構成が無断で変更されないよう、システム管理者は、ソフトウェア保護を有効にしてカメラ構成を封印できます。誤ってまたは意図的に封印ステータスまたは静的な構成が変更すると、封印が解かれます。その後、カメラはビデオ管理システムが適切なアラームシナリオを開始するために使用できるアラームメッセ

ジを送信します。シーリングステータスに影響を与えるすべての変更に関して、カメラでは個別のログファイルが作成されます。

**システム インテグレーションと ONVIF 準拠**

このカメラは、ONVIF Profile S、ONVIF Profile G、および ONVIF Profile T の仕様に準拠しています。これらの規格への準拠により、さまざまな製造元のネットワークビデオ製品との相互運用性が保証されます。システムインテグレーターはカメラの性能活用が容易であるため、大規模プロジェクトへの適用もスムーズです。詳細については、Bosch インテグレーション パートナー プログラム (IPP) の Web サイト ([ipp.boschsecurity.com](http://ipp.boschsecurity.com)) をご覧ください。

**PTZ制御とメカニズム**

このカメラは、256 のプリセットポジションと、2 種類のガード ツアー (登録ポジションおよび記録/再生) に対応しています。登録ポジション ツアーでは最大 256 のポジションと、各ポジションでの表示時間を設定することができます。また各登録ポジションの順序と頻度も指定することができます。また、2 つの記録ツアーをプリセットすることができます。その動作の継続時間は合計で 15 分間です。これらのツアーは、パン、チルト、およびズームなどのオペレーターの動作を記録したマクロであり、連続して再生することができます。

パン/チルトのプリセットは、 $\pm 0.1^\circ$  以内の精度で再現可能で、常に正確なシーンを捕捉できます。パンの最大速度は  $240^\circ/\text{秒}$ 、チルトの最大速度は  $100^\circ/\text{秒}$  です。パンの速度は、 $0.1^\circ/\text{秒}$  ほどの低速で手動で設定できます。パン動作範囲は最大  $360^\circ$  の連続動作が可能です。

**容易な設置とサービス**

このカメラは短時間で簡単に設置できます。これは、Bosch IP 映像製品の大きな特徴となっています。すべてのハウジングで、陥凹型のねじとラッチ機能を有しており、いたずら防止機能が強化されています。Bosch のカメラは、取り付け前にケーブル接続やマウントが組み付けられているものとして設計されています。ヒンジは 1 人でカメラをマウントにフックできるように設計されています。ケーブルの再配線を行うことなく、ケーブルを 1 人でカメラに直接接続することができます。吊り下げ型ハウジングは、防水規格 IP66 に適合しており、作動温度範囲の下限は  $-40^\circ\text{C}$  ( $-40^\circ\text{F}$ ) です。吊り下げ型カメラは日よけ一体型で、適切な取付キット (別売り) を使うことで吊り下げ型アームまたはパイプに取り付けられます。

Bosch は、屋内外の壁、コーナー、マスト、屋根、パイプへの取り付けや、天井埋め込み型用に、さまざまなハードウェアやアクセサリのオプション品 (別売) を供給しています。これらにより、カメラを各インストール要件に合わせて簡単に設置できます。

**規制情報**

関連するすべての認証 / 規格の完全なリストについては、デバイスの製品ページのドキュメントタブからオンラインカタログを開き、「Product Test Reports」をご覧ください。製品ページからドキュメントが入手できない場合は営業担当者までお問い合わせください。

標準

タイプ

|               |  |
|---------------|--|
| 電磁環境適合性 (EMC) | FCC パート15、ICES-003<br>EN 55032:2015 + A11: 2020 + A1: 2020<br>EN 50130-4:2011/A1:2014<br>EN 50121-4  |
| 製品の安全性        | 以下を含む UL 規格、CE 規格、CSA 規格、EN 規格および IEC 規格に適合<br>UL 62368-1、第3版<br>EN 62368-1:2020+A11:2020<br>CAN/CSA-C22.2 No. 62368-1-19、第3版<br>IEC 62368-1:2018第3版<br>IEC 62471:2006 |
| 画質性能          | IEC 62676-5  |
| 色の表示          | ITU-R BT.709-6   |
| ONVIF 準拠      | EN 50132-5-2、EN 62676-2  |
| HD            | SMPTE 296M-2001 (解像度: 1280 x 720)<br>SMPTE 274M-2008 (解像度: 1920x1080)  |
| マーク           | BIS、CE、CMIM、FCC、RCM、中国RoHS、UL、VCCI、WEEE  |
| 規制準拠          | NDA 準拠<br>TAA 準拠   |

| 領域    | 規制への準拠/品質保証 |  |
|-------|-------------|--|
| ヨーロッパ | CE          | Declaration of Conformity (DoC) - AUTODOME 5100i                     |
| グローバル | IEC 62443   | Industrial Cyber Security Capability                                 |
| 米国    | UL CAP      | Cybersecurity Assurance Program                                      |
| 英国    | UKCA        | UK Declaration of Conformity (DoC) - AUTODOME IP starlight 5100i, IR |

### 設置/設定メモ

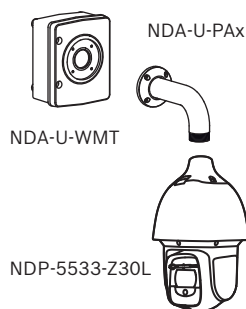


図. 1: ウォール マウント (監視キャビネット利用) (IP66)

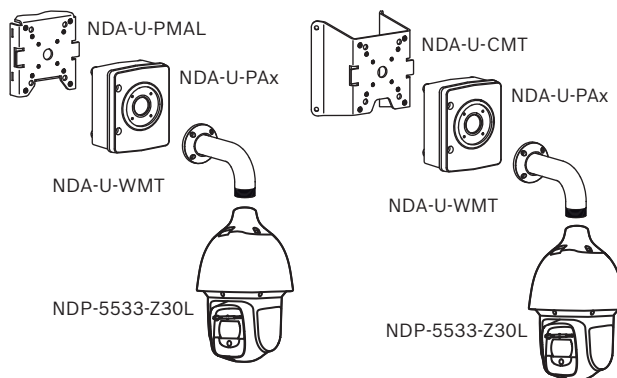


図. 2: ポール マウント (IP66)、コーナー マウント (IP66)

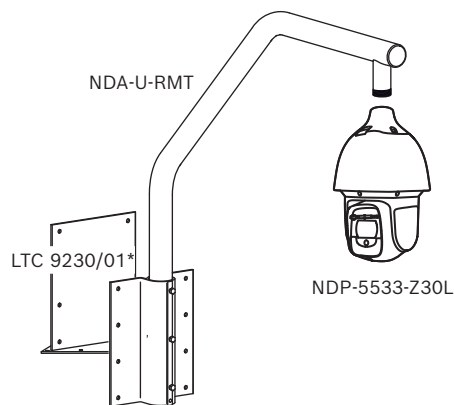
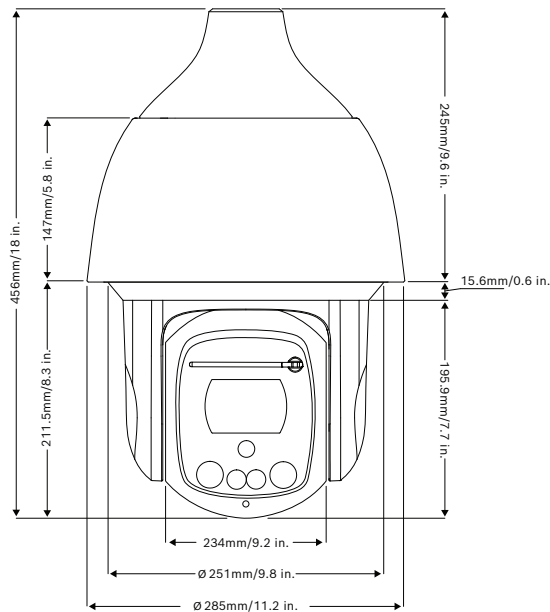


図. 3: ルーフ マウント (IP66)

\*フラット ルーフ取付け用オプション

詳細については、『[クイック選択ガイド: カメラ アクセサリ](#)』をご覧ください。





寸法 (単位: mm)

## 付属部品

| 数量 | コンポーネント                           |
|----|-----------------------------------|
| 1  | AUTODOME IP starlight 5100i IRカメラ |
| 1  | T15 トルクドライバー                      |
| 3  | MACアドレス粘着ラベル                      |
| 1  | 吊り下げ型インターフェースプレート                 |
| 2  | M4 ねじ                             |
| 1  | IP66 キット                          |
| 1  | PE 発泡剤                            |
| 1  | 3/16" 六角レンチ                       |
| 1  | クイックインストールガイド                     |
| 1  | 安全に関するご注意                         |

## 技術仕様

## センサー

|             |                 |
|-------------|-----------------|
| センサータイプ     | 1/1.8 inch CMOS |
| センサーピクセルの合計 | 4 MP (約)        |
| 有効画素数 (HxV) | 2,688 x 1,520   |

## 感度

|             |                             |
|-------------|-----------------------------|
| ローライトテクノロジー | スターライト                      |
| 測定方法        | IEC 62676 Part (1/30, F1.6) |
| カラー (lx)    | 0.0101 lx                   |
| モノクロ (lx)   | 0.0016 lx                   |
| 赤外線使用時      | 0.0 lx                      |

## 光学

|              |                 |
|--------------|-----------------|
| レンズズーム (x)   | 30x 電動ズーム       |
| デジタルズーム (x)  | 16x             |
| レンズ絞り (F)    | 1.5/F - 4.8/F   |
| レンズ焦点距離 (mm) | 6.6 mm - 198 mm |
| 水平方向視野角 (°)  | 2.1° - 58.5°    |

## 暗視画像

|               |                                |
|---------------|--------------------------------|
| IR LEDの数      | 4                              |
| 波長 (nm)       | 850 nm                         |
| ビーム角度         | 10° FWHM (狭角)<br>54° FWHM (広角) |
| IR最大検出距離 (ft) | 1,050 ft                       |
| IR最大検出距離 (m)  | 320 m                          |
| 白色LEDクワッドの数   | 2                              |
| 色温度           | 5600-6300K                     |
| ビーム角度         | 55° FWHM                       |
| 光量 (3 m)      | 90 lux                         |
| 白色最大検出距離 (ft) | 197 ft                         |
| 白色最大検出距離 (m)  | 60 m                           |

## ライブ機能

|                    |                 |
|--------------------|-----------------|
| パン角度 (°)           | 0° ~ 360° 連続    |
| パン速度 (°/s)         | 0.1°/s - 240°/s |
| 登録ポジション精度 (平均) (°) | 0.10°           |

|                   |  |
|-------------------|--|
| 登録ポジションスピード (°/s) | パン: 240°/s   チルト: 100°/s<br>注意: カメラの動作温度が 0°C を下回る場合、登録ポジション精度を保つために最大登録ポジションスピードは 120°/s になります。 |
| チルト速度 (°/s)       | 0.1°/s - 100°/s  |
| チルト角度             | -90° から 5° (オートフリップ 190°)  |

### プラットフォーム

|               |                        |
|---------------|------------------------|
| 共通の製品プラットフォーム | CPP7.3                 |
| メモリ (MB)      | 512 MB RAM、256 MBフラッシュ |

### ビデオストリーミング

|               |  |
|---------------|--|
| 解像度           | 1920 x 1080; 1280 x 1024; 1280 x 720; 768 x 432; 512 x 288; 256 x 144; 704 x 576; 640 x 480; 2560 x 1440 |
| フレームレート (fps) | 30 fps - 60 fps  |
| 合計IPディレイ      | 60 fps: 166 ms (通常)   30 fps: 233 ms (通常)  |
| ストリームタイプ      | 高解像度 H.26x ストリーム; M-JPEG ストリーム; ストリーム 1 からの I フレームのみ   |
| 映像圧縮          | H.264 (ISO/IEC 14496-10); M-JPEG; H.265/HEVC   |
| GOP構造         | IP; IBP; IBBP  |

### 映像機能

|                              |  |
|------------------------------|--|
| WDRテクノロジー                    | HDR X  |
| ハイダイナミックレンジ (HDR) (dB)       | 133 dB   |
| IEC 62676 Part 5 に基づき測定 (dB) | 108 dB   |
| デイ/ナイト                       | 自動; カラー; モノクロ  |
| アイリス調整                       | AGC、6 dB から 78 dB の範囲で変動   |
| カメラ機能                        | バックライト補正 (BLC) ; Intelligent auto exposure; Intelligent dynamic noise reduction; Intelligent Defog |
| ビデオの信号対雑音比 (dB)              | >55 dB   |
| ホワイトバランスモード                  | 基本; 標準; 主な色; 手動モード; ナトリウムランプ自動   |

|                |   |
|----------------|---|
| プライバシーマスクの数    | 32 個別に設定可能なプライバシーマスク。登録ポジションごとに最大 8 個。3 ~ 5 つのコーナーを使用してプログラム可能。選択可能な色は黒、白、グレー。「オート」オプションでは、背景シーンの 3 色の中で最も一般的なものをパターン色として選択します。 |
| プライバシーマスクのパターン | 黒; 白; グレー; 自動カラー  |
| シャッターモード       | Automatic Electronic Shutter (AES)  |
| シャッター速度        | 0.64 秒から 1/66666 秒  |
| バックライト補正       | オン/オフ; Intelligent Auto Exposure (IAE)  |
| プリセットポジションの数   | 256   |
| セクター数          | 16  |
| シーンモード         | 標準; ナトリウム灯; 鮮やか; ナンバープレート認識   |
| (ガード) ツアー      | カスタム記録ツアー: 2 種類の登録ポジションツアー。最大合計継続時間 30 分間: 1 つは最大 256 の連続シーンで構成し、もう 1 つは最大 256 のユーザー定義シーンでカスタマイズ                                |
| Defog モード機能    | 曇りの日やその他の低コントラストシーン表示時の視認性を向上。  |

### 映像コンテンツ解析

|             |   |
|-------------|---|
| 解析タイプ       | Essential Video Analytics   |
| 設定          | サイレントVCA; プロファイル1; プロファイル2; スケジュール; イベントトリガー  |
| アラームトリガー    | 任意の物体; エリア内の物体; ライン横断検知; エリア侵入/退去検知; 滞留検知; 軌跡追跡検知; 物体の置き去り/持ち去り検知; カウント; 占有検出; 渋滞密度見積もり; 状態変化; 類似検知 |
| オブジェクトフィルター | 期間; サイズ; アスペクト比; 速度; 方向; 色; 物体クラス (4)   |

### ストレージ

|             |                        |
|-------------|------------------------|
| 内蔵ストレージ     | マイクロSDメモリーカード          |
| メモリーカードスロット | Micro SDHC; Micro SDXC |

### 入力と出力

|        |          |
|--------|----------|
| イーサネット | シールドRJ45 |
|--------|----------|

|          |   |
|----------|---|
| アラーム入力   | 2 |
| アラーム出力   | 1 |
| オーディオ入力数 | 1 |
| 音声出力数    | 1 |

### 音声

|                |                                     |
|----------------|-------------------------------------|
| 圧縮およびサンプリングレート | G.711 8 kHz; L16 16 kHz; AAC; 16kHz |
| 音声入力           | ライン入力                               |
| 音声出力           | ライン出力                               |

### ネットワーク

|                |   |
|----------------|---|
| イーサネットタイプ      | 10/100BASE-T  |
| プロトコル/インターフェース | IPv4; IPv6; UDP; TCP; HTTP; HTTPS; RTP/RTCP; IGMP V2/V3; ICMP; ICMPv6; RTSP; FTP; DHCP; APIPA (Auto-IP, link local address); SNMP (V1, MIBII); SNMP (V3, MIBII); 802.1x, EAP/TLS; DNS; DNSv6; DDNS (DynDNS.org, selfHOST.de, no-ip.com); SMTP; iSCSI; DiffServ (QoS); LLDP; SOAP; CHAP; Digest authentication |
| 適合性            | ONVIF Profile S; ONVIF Profile G; ONVIF Profile T   |

### データセキュリティ

|                |   |
|----------------|---|
| 暗号コプロセッサ (TPM) | AES/CBC 256 bit                             |
| PKI            | X.509証明書                                    |
| エンドツーエンド暗号化    | サポートされているVMSを使用した完全なエンドツーエンド                |
| 暗号化            | TLS 1.2; TLS 1.1; AES 256; AES 128; TLS 1.3 |
| ローカルストレージの暗号化  | XTS-AES                                     |
| 映像信頼性          | MD5; SHA-1; SHA-256; チェックサム                 |
| ファームウェア保護      | 署名済みファームウェア、セキュアブート                         |

### 操作

|             |  |
|-------------|--|
| ソフトウェアとの互換性 | Web browser; Bosch Configuration Manager; Bosch Video Management System; Project Assistant; Video Security Client (VSC); Video Recording Manager |
|-------------|--|

### 電氣的仕様

|                         |  |
|-------------------------|--|
| 電源の種類                   | VAC; PoE   |
| 入力電圧 (VAC)              | 24 VAC   |
| 消費電力 VAC (VA) (標準 - 最大) | 29.5 VA - 55.2 VA  |
| 消費電力 VAC (W) (標準 - 最大)  | 21.2 W - 39.4 W  |
| 消費電力 PoE (W) (標準 - 最大)  | 21.2 W - 39.4 W  |
| PoE入力                   | PoE++ IEEE 802.3bt、タイプ3標準   PoE+ IEEE 802.3at タイプ2標準 (ヒーターなし、照明器具の半分の強度) |
| サージ保護                   | 内蔵、電源、データ、ビデオ、アラーム入力用  |

注意: AC 24VまたはIEEE 802.3btを使用する場合、カメラは最大消費電力で動作します (ヒーターがオン、照明がオンでIRが最大強度、白色光)。

### 環境仕様

|                     |               |
|---------------------|---------------|
| IP等級                | IP66          |
| 衝撃保護                | IK10          |
| 使用温度範囲 (°C)         | -40°C - 60°C  |
| 使用温度範囲 (°F)         | -40°F - 140°F |
| 使用相対湿度 (結露なきこと) (%) | 5% - 93%      |
| 保管温度範囲 (°C)         | -40°C - 60°C  |
| 保管温度範囲 (°F)         | -40°F - 140°F |
| 原産国                 | ポルトガル         |

### 構造

|                 |                   |
|-----------------|-------------------|
| 寸法 (Ø x H) (mm) | 285 mm x 456 mm   |
| 寸法 (Ø x H) (in) | 11 in x 18 in     |
| 重量 (kg)         | 9.90 kg           |
| 重量 (ポンド)        | 21.80 lb          |
| 材質              | アルミニウム            |
| 色 (RAL)         | RAL 9003 シグナルホワイト |

## オーダー情報

**NDP-5533-Z30L PTZ 4MP HDR 30x IP66 吊り下げ型 IR**  
PTZ ドーム カメラ、4MP HDR、30 倍光学ズーム、クリア、IP66 規格適合吊り下げ型 IR  
NDAAおよびTAA準拠。  
オーダー番号 **NDP-5533-Z30L**

## アクセサリ

**UPA-2450-50 PSU、AC 220V 50Hz、AC 24V 50VA出力**  
カメラ用屋内電源AC 220 V、50 Hz 入力、AC 24 V、50 VA 出力  
オーダー番号 **UPA-2450-50**

**UPA-2450-60 PSU、AC 120V 60Hz、AC 24V 50VA出力**  
カメラ用屋内電源AC 120 V、60 Hz 入力、AC 24 V、50 VA 出力  
オーダー番号 **UPA-2450-60**

**NPD-6001B ミッドスパン、60W、シングルポート、AC入力**  
照明器なしのカメラ用の60 W屋内用ミッドスパン  
オーダー番号 **NPD-6001B**

**NDA-U-PA0 監視キャビネット 24VAC**  
監視キャビネット、AC 24 V入力、AC 24 V出力、IP66  
オーダー番号 **NDA-U-PA0**

**NDA-U-PA1 監視キャビネット 120VAC**  
監視キャビネット、AC 100 ~ 120 V 50/60 Hz 入力、AC 24 V 出力、IP66  
オーダー番号 **NDA-U-PA1**

**NDA-U-PA2 監視キャビネット 230VAC**  
監視キャビネット、AC 230 V入力、AC 24 V出力、IP66  
オーダー番号 **NDA-U-PA2**

**NDA-U-WMT 吊り下げ型壁面マウント**  
ドームカメラ用ユニバーサルウォールマウント、ホワイト  
オーダー番号 **NDA-U-WMT**

**NDA-U-WMP 壁面取り付け用プレート**  
ユニバーサルウォールマウント用、コーナーマウント用、およびポールマウント用バックプレート、ホワイト、IP66  
オーダー番号 **NDA-U-WMP**

**NDA-U-CMT コーナーマウントアダプター**  
ユニバーサルコーナーマウント、ホワイト  
オーダー番号 **NDA-U-CMT**

**NDA-U-PMT 吊り下げ型パイプマウント、12 インチ (31cm)**  
ドームカメラ用ユニバーサルパイプマウント、31 cm、ホワイト  
オーダー番号 **NDA-U-PMT**

**NDA-U-PSMB 吊り下げ型壁面 / 天井マウント SMB**  
ウォールマウントまたはパイプマウント用天井取り付けボックス (SMB)  
オーダー番号 **NDA-U-PSMB**

**NDA-U-PMAS ポールマウントアダプター小**  
ポールマウント用アダプター (小)  
ユニバーサルポールマウント用アダプター、ホワイト、小。  
オーダー番号 **NDA-U-PMAS**

**NDA-U-PMAL ポールマウントアダプター大**  
ユニバーサルポールマウント用アダプター、ホワイト、大  
オーダー番号 **NDA-U-PMAL**

**NDA-U-RMT 吊り下げ型バラペットマウント**  
ドームカメラ用ユニバーサル屋上マウント、ホワイト、屋外用。  
オーダー番号 **NDA-U-RMT**

**VG4-SFPSCKT インターフェースキット (イーサネットから SFP)**  
イーサネットメディアコンバーター映像伝送/データ受信光ファイバーキット。AUTODOME 7000i カメラ用、および監視キャビネット (NDA-U-PA0、NDA-U-PA1、NDA-U-PA2) 用。  
オーダー番号 **VG4-SFPSCKT**

**SFP-2 ファイバーモジュール、マルチモード、1310nm、2LC**  
SFP光ファイバーモジュール、2 km、LCコネクタ x 2  
マルチモード  
1310 nm  
オーダー番号 **SFP-2**

**SFP-3 ファイバーモジュール、シングルモード、1310nm、2LC**  
SFP光ファイバーモジュール、20 km、LCコネクタ x 2  
シングルモード  
1310 nm  
オーダー番号 **SFP-3**

**SFP-25 ファイバーモジュール、1310 / 1550nm、1SC**  
SFP光ファイバーモジュール、2 km、SCコネクタ x 1  
マルチモード  
1310/1550 nm  
オーダー番号 **SFP-25**

**SFP-26 ファイバーモジュール、1550 / 1310nm、1SC**  
SFP光ファイバーモジュール、2 km、SCコネクタ x 1  
マルチモード  
1550/1310 nm  
オーダー番号 **SFP-26**

## ソフトウェアオプション

**MVS-FCOM-PRCLシリアルプロトコル用ライセンスキー**  
IP カメラ用シリアル プロトコル ソフトウェア ライセンス (e-license)  
オーダー番号 **MVS-FCOM-PRCL**

## サービス

**EWE-AD5HD-IWMP 12か月の外部AD IP 5000 mov par**  
12か月保証延長  
オーダー番号 **EWE-AD5HD-IWMP**



<https://www.boschsecurity.com>