

## NDP-5533-Z30L PTZ 4MP HDR 30x IP66 HANGEND IR

### AUTODOME IP starlight 5100i IR



- ▶ 30X zoom, zeer gedetailleerde beelden van 4 MP bij hoge snelheden (60 fps)
- ▶ Starlight-technologie met HD-sensor van 1/1,8 inch voor uitstekende prestaties bij weinig licht
- ▶ HDR X-technologie met een dynamisch bereik tot 133 dB en minder bewegingsruis
- ▶ Combinatie van infrarood-leds van 320 m (850 nm) + witlicht-led's
- ▶ Wisser met regensensor voor verbeterde beelden bij regen en in vuile stedelijke omgevingen

De camera is speciaal ontworpen om niet op te vallen en is afgestemd op toepassingen die bewaking in scènes met wisselende lichtniveaus vereisen.

Dankzij de geïntegreerde 30X optische zoom kunnen personen worden geïdentificeerd vanaf een afstand van meer dan 280 m (919 ft).

De nieuwe HDR-technologie (HDR X) is ideaal voor PTZ-camera's. Dankzij de HDR-bewegingstechnologie kunnen operators HDR-beelden gebruiken voor scènes met moeilijke lichtniveaus, zonder dat vervaging optreedt wanneer de camera beweegt.

Dankzij de HD-sensor van 1/1,8 inch en geïntegreerde IR- en witlichtstralers levert de camera superieure prestaties bij weinig of geen licht voor een uitstekende beeldkwaliteit met scherpe focusdetails en een uitstekende kleurweergave, zelfs onder moeilijke lichtomstandigheden.

De geïntegreerde wisser met regensensor wist automatisch water uit het cameravenster en zorgt zo voor een uitstekende beeldkwaliteit onder de slechtste weersomstandigheden.

#### Functies

##### Uitstekende beeldkwaliteit

De CMOS HD-sensor van 1/1,8 inch combineert een uitstekende gevoeligheid en geavanceerde ruisonderdrukking met een Hoog dynamisch bereik van 133 dB. De camera biedt superieure prestaties bij weinig licht en een uitstekende beeldkwaliteit,

met scherpe focusdetails en een uitstekende kleurenreproductie, zelfs onder de moeilijkste lichtomstandigheden.

##### Voorgeprogrammeerde gebruikersmodi

De camera heeft verschillende vooraf geconfigureerde scènemodi met de beste instellingen voor verschillende toepassingen. Met één klik kunnen gebruikers de beeldinstellingen optimaliseren, zodat deze overeenkomen met de lichtomstandigheden van de camera. Gebruikers kunnen ook afzonderlijke beeldinstellingen configureren.

- Standaard: voor TL-verlichting binnenshuis.
- Natriumverlichting: voor scenario's waarin video overdag wordt vastgelegd bij zonlicht of 's nachts bij een natriumdampamp.
- Dynamisch: voor verhoogd contrast, scherpste en verzadiging
- LPR: Voor toepassingen om reflecterende kentekenplaten in combinatie met infraroodverlichting vast te leggen.

##### HDR X - Hoog dynamisch bereik

HDR X is een nieuwe technologie die unieke sensorfunctionaliteit en geavanceerde algoritmen combineert. Het is een enorme sprong voorwaarts bij het vastleggen van hoogwaardige videobeelden van bewegende objecten in scènes met een groot

dynamisch bereik. Daarnaast is HDR-beeldbewerking mogelijk bij lagere lichtniveaus, waarbij traditionele HDR-technologieën niet werken.

Dit is mogelijk omdat de modus HDR X Geoptimaliseerde voor beweging twee verschillende aflezingen van één belichting uitvoert om zowel details in de verlichte gedeelten als de schaduwen van de scène vast te leggen in plaats van meerdere belichtingen te combineren zoals bij standaard HDR-technologieën. Het combineren van meerdere belichtingen vermindert de scherpte en veroorzaakt ongewenst beeldvormingen bij bewegende objecten. Met HDR-X worden deze problemen opgelost en een scherp beeld geboden met een verbeterd dynamisch bereik.

Voor het geval er een nog groter dynamisch bereik nodig is, kan met HDR X - Geoptimaliseerde DR of HDR X - Extreme DR de prestaties nog verder worden verhoogd tot een absoluut maximum door nog een snelle belichting toe te voegen. Hierbij worden de voordelen van HDR X - Geoptimaliseerd voor beweging en traditionele HDR gecombineerd.

#### **H.265 zeer efficiënte videocodering**

De camera is ontworpen voor het meest efficiënte en krachtige H.264- en H.265/HEVC-coderingsplatform. De camera levert video van hoge kwaliteit, met een hoge resolutie en een zeer lage netwerkbelasting. Met een twee maal zo efficiënte codering is H.265 de ideale compressiestandaard voor IP-videobewakingssystemen.

#### **Intelligente streaming**

Slimme coderingsfuncties in combinatie met Intelligent Dynamic Noise Reduction-technologie en analyse, zorgen ervoor dat de gebruikte bandbreedte extreem laag is. Alleen relevante informatie in de scène, zoals beweging of objecten die worden gevonden tijdens de analyse, worden gecodeerd.

#### **Opname- en opslagbeheer**

Opnamebeheer kan worden uitgevoerd door de toepassing Bosch Video Recording Manager of de camera kan direct gebruik maken van lokale opslag en iSCSI-doelen zonder opnamesoftware. Een geheugenkaart met maximaal 32 GB (microSDHC) / 2 TB (microSDXC) kan worden gebruikt voor *lokale opname in de camera* of voor Automatic Network Replenishment (ANR)-technologie voor een betere betrouwbaarheid van opnamen. Pre-alarmopname in RAM vermindert de gebruikte bandbreedte in het netwerk en vergroot de effectieve levensduur van de geheugenkaart.

#### **Essential Video Analytics**

De camera beschikt over de meest recente versie van de toepassing Essential Video Analytics van Bosch voor gebruik met Presets.

De toepassing Essential Video Analytics levert betrouwbare beeldanalyse voor kleine en middelgrote bedrijven, grote winkels, commerciële gebouwen en magazijnen. Geavanceerde taken zoals het meerdere keren overschrijden van een lijn, personen die zich verdacht ophouden, detectie van stilstaande/verwijderde objecten, schatting van mensenmassa's, bezetting en het tellen van mensen zijn beschikbaar voor live-alarmen en forensisch zoeken. Er kunnen objectfilters op basis van formaat, snelheid, richting, aspectverhouding en kleur worden gedefinieerd. Een vereenvoudigde kalibratiemodus verkort de installatietijd aanzienlijk, omdat u de installatiehoogte voor elke camera maar één keer hoeft op te geven, onafhankelijk van presets. Nadat de camera is gekalibreerd, kan de analyse-engine objecten automatisch classificeren als een staande persoon, auto, fiets of vrachtwagen.

#### **Geavanceerde alarmafhandelingen**

De camera maakt gebruik van geavanceerde, op regels gebaseerde logica om te bepalen hoe alarmmeldingen moeten worden verwerkt. In zijn eenvoudigste vorm definieert een regel welke ingang(en) welke uitgang(en) moet(en) moeten activeren. In een complexere vorm kunnen ingangen en uitgangen worden gecombineerd met voorgeprogrammeerde of gebruikersspecifieke commando's om geavanceerde camerafuncties uit te voeren.

#### **Superieure privacymaskering**

De camera is geschikt voor in totaal 32 afzonderlijke privacymaskers, waarbij er maximaal acht in dezelfde scène kunnen worden weergegeven. Elk masker kan worden geprogrammeerd met acht hoeken. Elk masker verandert vloeiend en snel de omvang en vorm van het afgeschermd object, waardoor het niet kan worden waargenomen. Met het automatische privacymasker wordt de kleur van het privacymasker aangepast aan de kleur van de omgeving.

#### **Dubbele belichtingsmodus**

De camera heeft een geïntegreerde, duurzame infraroodstraler en Witlicht-leds. De straler zorgt ervoor dat objecten zelfs in volledige duisternis kunnen worden waargenomen. Hierdoor kunnen, ongeacht de lichtomstandigheden, beelden van hoge kwaliteit worden gemaakt. De straler maakt Detectie van objecten mogelijk op een maximale afstand van 320 m met infrarood (850 nm) en 60 m met Witlicht. De volgende tabel geeft de toepassing voor elk type LED aan.

Toepassing	Type straler
Belichting op korte afstand	Brede IR-leds van 850 nm
Verlichting groot bereik	Smalle IR-leds van 850 nm

Toepassing	Type straler
Identificatie en afschrikking	Witlicht LED's

### Infraroodstraler

Bij onvoldoende omgevingslicht schakelt de camera over op monochroom en schakelt automatisch de IR-leds van de straler in.

Met de IR-modus AUTO kan de IR-straal dynamisch worden bestuurd, zodat deze de dekking en intensiteit van de verlichting kan afstemmen op het gezichtsveld van de camera.

De intensiteit van de lichtbundel kan automatisch of handmatig worden ingesteld, naar keuze van de gebruiker. Een lagere intensiteit verkleint de kans op overbelichting.

Voor belichting op korte afstand versterkt de IR-led met groothoekbereik de hele scène. Door de hogere zoomverhouding van het camera-objectief wordt de kleine hoek van IR led-intensiteit vergroot.

Er is een spotlightmodus beschikbaar zodat de infraroodstraler het midden van het gezichtsveld van de camera helderder kan maken.

### Witlichtstraler

In de Witlicht-modus kunnen beheerders de volledige scène gedetailleerd in kleur vastleggen.

De Witlicht-leds kunnen door de operator in- en uitgeschakeld worden, met name als afschrikwekkend effect.

Operators kunnen de automatische time-out van de Witlicht-modus instellen. Na het verstrijken van de ingestelde tijd werkt de straler verder in de IR-modus.

Operators kunnen de Witlicht-functie permanent of per sector uitschakelen om te voorkomen dat deze wordt geactiveerd in situaties waarin Witlicht gevaar zou kunnen opleveren, bijvoorbeeld doordat automobilisten op een snelweg erdoor kunnen worden afgeleid.

### Vastzetten op zoom

Door een vak te tekenen in het beeld, wordt de zoomfunctie van de camera geactiveerd om in te zoomen op de juiste positie.

### DORI-dekking

DORI (Detect, Observe, Recognize, Identify/ detecteren, observeren, herkennen, identificeren) is een standaardsysteem (EN-62676-4) voor het definiëren van de mate waarin een persoon die de video bekijkt, onderscheid kan maken tussen personen of objecten in een gedekt gebied. Hieronder ziet u de maximale afstand waarop een combinatie van camera en objectief aan deze criteria kan voldoen:

DORI	Afstand tot object		
	GROOT-HOEK 1X	TELE 30X	Scènebreedte

Detectie 25 px/m	91 m	2794 m (9167 ft)	102 m
Observatie 63 px/m	36 m	1109 m (3638 ft)	41 m
Herkenning 125 px/m	18 m	559 m (1834 ft)	20 m
Identificatie 250 px/m	9 m	280 m (919 ft)	10 m

### Data security

Er moeten speciale maatregelen worden genomen voor het hoogste niveau van beveiliging voor de toegang tot het apparaat en datatransport. Bij de eerste installatie is de camera alleen toegankelijk via beveiligde kanalen. U moet een wachtwoord op serviceniveau instellen om toegang te krijgen tot camerafuncties.

Toegang via een webbrowser en een weergaveclient kan worden beveiligd met HTTPS of andere beveiligingsprotocollen die het geavanceerde TLS 1.2-protocol ondersteunen met bijgewerkte versleutelings Suites, inclusief AES-codering met 256-bits sleutels. Er kan geen software worden geïnstalleerd in de camera en alleen geverifieerde firmware kan worden geüpload. Door de wachtwoordbeveiliging op drie niveaus met beveiligingsaanbevelingen kunnen gebruikers de toegang tot het apparaat aanpassen. De toegang tot het netwerk en het apparaat kan worden beveiligd met 802.1x-netwerkverificatie met het EAP/TLS-protocol. Superieure beveiliging tegen schadelijke aanvallen is gegarandeerd door de ingesloten aanmeldingsfirewall, de ingebouwde Trusted Platform Module (TPM) en ondersteuning voor de infrastructuur voor openbare sleutels (PKI). De geavanceerde certificaatverwerking biedt het volgende:

- Zelfondertekende, unieke certificaten die automatisch worden gemaakt wanneer dat nodig is.
- Client- en servercertificaten voor verificatie.
- Clientcertificaten voor bewijs van echtheid.
- Certificaten met gecodeerde persoonlijke sleutels.

### Softwareverzegeling

Nadat de cameraconfiguratie is ingesteld, dient deze niet te worden gewijzigd. Hiertoe kunnen systeembeheerders softwarebescherming inschakelen om de cameraconfiguratie te verzegelen. Elke wijziging van de verzegelingsstatus of van de statische configuratie, per ongeluk of opzettelijk, zal de verzegeling verbreken. De camera verzendt vervolgens een alarmbericht dat het videomanagementsysteem kan gebruiken om een

geschikt alarmscenario te starten. De camera maakt een afzonderlijk logboekbestand met alle wijzigingen die van invloed zijn op de verzegelingsstatus.

#### Systeemintegratie en conformiteit met ONVIF

De camera voldoet aan de ONVIF Profile S-, ONVIF Profile G- en ONVIF Profile T-specificaties.

Hierdoor is compatibiliteit tussen netwerkvideoproducten gegarandeerd, ongeacht de fabrikant.

De interne functieset van de camera's voor integratie in grote projecten is gemakkelijk toegankelijk voor integrators van derden. Bezoek voor meer informatie de Integration Partner Program-website van Bosch ([ipp.boschsecurity.com](http://ipp.boschsecurity.com)).

#### PTZ-station en mechanisme

De camera ondersteunt 256 presets en twee typen bewakingstours: Preset en opnemen/afspelen. De Preset tour heeft een capaciteit van 256 presets met een configureerbare waarnemingstijd tussen de presets. De volgorde waarin en de frequentie waarmee naar elke Preset wordt geschakeld, kan geheel naar wens worden ingesteld. De camera ondersteunt tevens twee (2) opgenomen rondes waarvan de totale duur 15 minuten aan beweging bedraagt. Dit betreft opgenomen macro's van de handelingen die door een operator zijn uitgevoerd, met inbegrip van draai-, kantel- en zoombewegingen. De macro kan doorlopend worden afgespeeld. Herhalingen van draai- en kantel-presets zijn nauwkeurig tot  $\pm 0,1$  graden, waardoor altijd de correcte scène wordt opgenomen. De camera heeft een maximale draaisnelheid van 240 graden per seconde en een maximale kantelsnelheid van 100 graden per seconde. De camera kan langzaam handmatig draaien met een snelheid van slechts 0,1 graden per seconde. De camera heeft een draaibereik van 360 graden met continue rotatie.

#### Eenvoudige installatie en onderhoud

De camera is ontworpen met het oog op snelle en eenvoudige installatie: een belangrijke feature van IP-videoproducten van Bosch. Alle behuizingen beschikken over verzonken schroeven en vergrendelingen voor een betere bestendigheid tegen sabotage.

Bosch heeft de camera ontworpen met de kennis dat bekabeling en montagebeugels worden geïnstalleerd voordat de camera wordt gemonteerd. Door het scharnierontwerp kan één persoon de camera aan de montagebeugel vastmaken. Eén persoon kan de kabels rechtstreeks op de camera aansluiten zonder kabels om te leggen.

De hangende behuizing biedt IP66-bescherming en een bedrijfstemperatuurbereik tot  $-40$  °C. De hangende camera is voorzien van een zonnepaneel en is gereed voor boogarm- of buismontage met de geschikte bevestigingsmiddelen (afzonderlijk verkrijgbaar).

Bosch biedt een compleet pakket bevestigingsmiddelen en accessoires (apart verkrijgbaar) voor wand-, hoek-, mast-, dak- en buis- en plafondmontage-toepassingen voor zowel binnens- als buitenshuis, waarmee de camera eenvoudig kan worden aangepast aan de vereisten van de locatie.

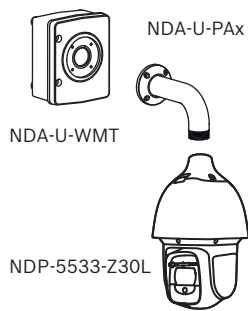
#### Informatie over de regelgeving

Raadpleeg de producttestrapporten die beschikbaar zijn in de online catalogus op het tabblad Documenten van de productpagina voor uw apparaat voor een volledige lijst van alle verwante certificaten/normen. Als het document niet beschikbaar is op de productpagina, neemt u contact op met uw verkoopvertegenwoordiger.

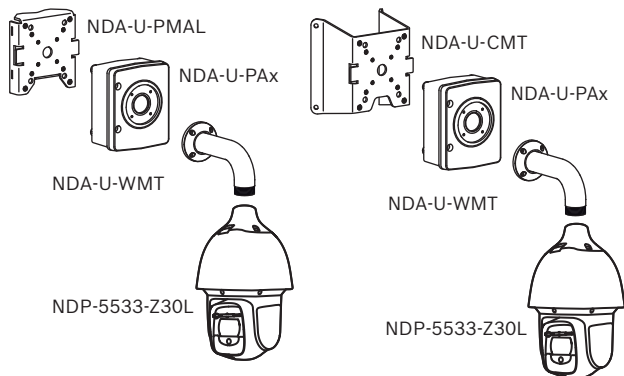
Standaard	Type
Elektromagnetische compatibiliteit (EMC)	FCC Part 15, ICES-003 EN 55032:2015 + A11: 2020 + A1: 2020 EN 50130-4:2011/A1:2014 EN 50121-4
Productveiligheid	Voldoet aan UL-, CE-, CSA-, EN- en IEC-normen, waaronder: UL 62368-1, 3e Ed EN 62368-1:2020+A11:2020 CAN/CSA-C22.2 nr. 62368-1-19, 3e Ed IEC 62368-1:2018 Ed.3 IEC 62471:2006
Beeldkwaliteit	IEC 62676-5
Kleurenweergave	ITU-R BT.709-6
ONVIF-conformiteit	EN 50132-5-2, EN 62676-2
HD	SMPTE 296M-2001 (resolutie: 1280x720) SMPTE 274M-2008 (resolutie: 1920x1080)
Markeringen	BIS; CE; CMIM; FCC; RCM; Chinese RoHS; UL; VCCI; WEEE
Naleving	NDAA-conform TAA-conform

Regio	Naleving van wet- en regelgeving/kwaliteitsaanduidingen	
Europa	CE	Declaration of Conformity (DoC) - AUTO-DOME 5100i
Global	IEC 62443	Industrial Cyber Security Capability
VS	UL CAP	Cybersecurity Assurance Program
Groot-Brittannië	UKCA	UK Declaration of Conformity (DoC) - AUTODOME IP starlight 5100i, IR

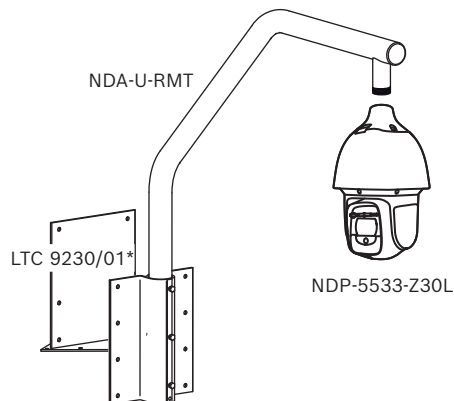
## Opmerkingen over installatie/configuratie



Afb. 1: Wandmontage met junction box (IP66)



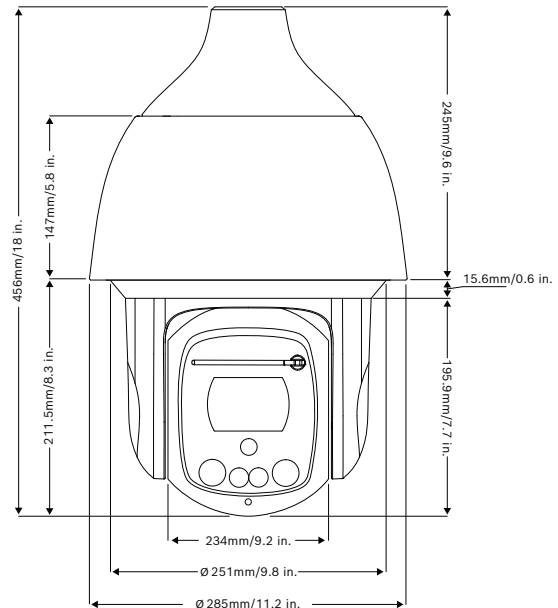
Afb. 2: Mastmontage (IP66), hoekmontage (IP66)



Afb. 3: Dakmontage (IP66)

\*optioneel voor platdakmontage

Zie voor meer opties de [Snelkeuzegids: camera-accessoires](#).



Afmetingen in mm (inch)

## Meegeleverde onderdelen

Kwanti-teit	Onderdeel
1	AUTODOME IP starlight 5100i IR-camera
1	Schroevendraaier, T15 Torx
3	MAC-adres-labels
1	Hangende interfaceplaat
2	M4 schroef
1	IP66-set
1	PE-schuimrubber
1	Inbussleutel van 3/16 inch (zeshoeksleutel)
1	Beknopte installatiehandleiding
1	Veiligheidsinstructies

## Technische specificaties

### Sensor

Type sensor	1/1.8 inch CMOS
Totaal aantal pixels van sensor	4 MP ong.
Effectieve pixels (H x V)	2,688 x 1,520

**Gevoeligheid**

Technologie voor werking bij weinig licht	starlight
Meetmethode	IEC 62676 Deel (1/30, F1.6)
Kleur (lx)	0.0101 lx
Monochroom (lx)	0.0016 lx
Met IR	0,0 lx

**Optisch**

Zoomfunctie objectief (x)	30x gemotoriseerd zoomen
Digitale zoom (x)	16x
Objectiefopening (/F)	1.5 /F – 4.8 /F
Focal lengte objectief (mm)	6.6 mm – 198 mm
Horizontaal gezichtsveld (°)	2.1° – 58.5°

**Nachtzicht**

Aantal infrarood LED's	4
Golflengte (nm)	850 nm
Openingshoek	10° FWHM (smal) 54° FWHM (breed)
Maximale detectieafstand infrarood (ft)	1,050 ft
Maximale detectieafstand infrarood (m)	320 m
Aantal witte LED-kwadranten	2
Kleurtemperatuur	5600-6300K
Openingshoek	55° FWHM
Lichtintensiteit (3 m)	90 lux
Maximale detectieafstand wit licht (ft)	197 ft
Maximale detectieafstand wit licht (m)	60 m

**PTZ-functies**

Draaibereik (°)	0° – 360° continu
Draaisnelheid (°/s)	0.1°/s – 240°/s

Preset nauwkeurigheid (gemiddeld) (°)	0.10°
Snelheid prepositie (°/s)	Draaien: 240°/s   Kantelen: 100°/s Opmerking: wanneer de bedrijfstemperatuur van de camera lager is dan 0 °C, is de maximale preset-snelheid 120°/s om de preset-nauwkeurigheid te handhaven.
Kantelsnelheid (°/s)	0.1°/s – 100°/s
Kantelhoek	-90° tot 5° (Automatisch omkeren 190°)

**Platform**

Gemeenschappelijk product-platform	CPP7.3
Geheugen (MB)	512 MB RAM, 256 MB Flash

**Videostreaming**

Resolutie	1920 x 1080; 1280 x 1024; 1280 x 720; 768 x 432; 512 x 288; 256 x 144; 704 x 576; 640 x 480; 2560 x 1440
Frame rate (fps)	30 fps – 60 fps
Gemiddelde IP-vertraging	60 fps: 166 ms (standaard)   30 fps: 233 ms (standaard)
Type stream	H.26x-stream met hoge resolutie; M-JPEG-stream; I-frame alleen van stream 1
Videocompressie	H.264 (ISO/IEC 14496-10); M-JPEG; H.265/HEVC
GOP-structuur	IP; IBP; IBBP

**Videofuncties**

WDR-technologie	HDR X
Hoog dynamisch bereik (HDR) (dB)	133 dB
Gemeten conform IEC 62676 Deel 5 (dB)	108 dB
Dag/nacht	Automatisch; Kleur; Zwart-wit
Irisregeling	AGC, Variabel 6 dB tot 78 dB
Camerafunctionaliteit	Tegenlichtcompensatie (BLC); Intelligent auto exposure; Intelligent dynamic noise reduction; Intelligent defog
Signaal-ruisverhouding video (dB)	>55 dB

Witbalansmodus	Basis; Standaard; Dominante kleur; Handmatige modus; Natriumlamp auto
Aantal privacymaskers	32 afzonderlijk configureerbare privacymaskers; maximaal 8 per preset; programmeerbaar met 3, 4 of 5 hoeken; kleurkeuze Zwart, Wit, of Grijs, plus de optie 'Auto' waarbij de camera de meest dominante van de drie kleuren in de achtergrondscène selecteert als de patroonkleur.
Patroon van privacy-maskers	Zwart; Wit; Grijs; Automatische kleur
Sluitermodi	Automatic Electronic Shutter (AES)
Sluitertijd	0,64 sec. tot 1/66666 sec.
Tegenlichtcompensatie	Aan/uit; Intelligent Auto Exposure (IAE)
Aantal presets	256
Aantal sectoren	16
Scènemodi	Standaard; Natriumverlichting; Dynamisch; Kentekenherkenning
(Bewaking) Tours	Aangepast opgenomen tours: twee (2) Vooraf ingestelde tours, maximale totale duur 30 minuten: één (1), bestaande uit maximaal 256 scènes achter elkaar; één (1), aangepast tot 256 door de gebruiker gedefinieerde scènes
Defog-modus	Verbeterd het zicht bij het bekijken van mistige scènes of andere scènes met laag contrast.

### Analyse van beeldinhoud

Type analyse	Essential Video Analytics
Configuraties	Silent VCA; Profiel 1; Profiel 2; Gepland; Geactiveerd door gebeurtenis
Alarmtriggers	Willekeurig object; Object in veld; Lijnoverschrijding; Veld betreden/verlaten; Verdacht ophouden; Route volgen; Object inactief/verwijderd; Tellen; Bezetting; Schatting van dichtheid van menigte; Verandering van omstandigheid; Soortgelijkheid zoeken
Objectfilters	Duur; Grootte; Beeldverhouding; Snelheid; Richting; Kleur; Objectklassen (4)

### Opslag

Interne opslag	Micro-SD-geheugenkaart
Geheugenkaartsleuf	Micro SDHC; Micro SDXC

### Ingangen en uitgangen

Ethernet	Afgeschermd RJ45
Alarmingangen	2
Alarmuitgangen	1
Aantal audioingangen	1
Aantal audio-uitgangen	1

### Audio

Compressie en sample rate	G.711 8 kHz; L16 16 kHz; AAC; 16kHz
Audio-ingang	Lijn in
Audio-uitgang	Lijn-uitgang

### Netwerk

Ethernet-type	10/100BASE-T
Protocollen / normen	IPv4; IPv6; UDP; TCP; HTTP; HTTPS; RTP/RTCP; IGMP V2/V3; ICMP; ICMPv6; RTSP; FTP; DHCP; APIPA (Auto-IP, link local address); SNMP (V1, MIBII); SNMP (V3, MIBII); 802.1x, EAP/TLS; DNS; DNSv6; DDNS (DynDNS.org, selfHOST.de, no-ip.com); SMTP; iSCSI; DiffServ (QoS); LLDP; SOAP; CHAP; Digest authentication
Conformiteit	ONVIF Profile S; ONVIF Profile G; ONVIF Profile T

### Gegevensbeveiliging

Crypto-coprocessor (TPM)	AES/CBC 256 bit
PKI	X.509-certificaten
End-to-end-codering	Volledig end-to-end met ondersteund VMS
Codering	TLS 1.2; TLS 1.1; AES 256; AES 128; TLS 1.3
Lokale opslagcode-ring	XTS-AES
Videoverificatie	MD5; SHA-1; SHA-256; Controlesom
Firmwarebescherming	Gesigndeerde firmware; Beveiligd opnieuw opstarten

### Bediening

Softwarecompatibiliteit	Web browser; Bosch Configuration Manager; Bosch Video Management System; Project Assistant; Video Security Client (VSC); Video Recording Manager
-------------------------	--

**Elektrisch**

Type voeding	VAC; PoE
Ingangsspanning (VAC)	24 VAC
Stroomverbruik VAC (VA) (normaal – maximaal)	29.5 VA – 55.2 VA
Stroomverbruik VAC (W) (normaal – maximaal)	21.2 W – 39.4 W
Stroomverbruik PoE (W) (normaal – maximaal)	21.2 W – 39.4 W
PoE	PoE++ IEEE 802.3bt Type 3 standaard   PoE+ IEEE 802.3at Type 2 standaard (geen verwarming, halve stralersterkte)
Piekbescherming	Ingebouwd; voor stroom-, gegevens-, video- en alarmingangen

Opmerking: Bij het gebruik van 24 V AC of IEEE 802.3bt werkt de camera op maximaal stroomverbruik (verwarming aan, straler aan tot volledige intensiteit van IR en Witlicht).

**Omgevingseisen**

IP-classificatie	IP66
Impactbescherming	IK10
Bedrijfstemperatuur (°C)	-40 °C – 60 °C
Bedrijfstemperatuur (°F)	-40 °F – 140 °F
Relatieve luchtvochtigheid in bedrijf, niet-condenserend (%)	5% – 93%
Opslagtemperatuur (°C)	-40 °C – 60 °C
Opslagtemperatuur (°F)	-40 °F – 140 °F
Land van herkomst	Portugal

**Constructie**

Afmetingen (Ø x H) (mm)	285 mm x 456 mm
Afmetingen (Ø x H) (in)	11 in x 18 in
Gewicht (kg)	9.90 kg
Gewicht (lb)	21.80 lb
Materiaal	Aluminium

Kleur (RAL)	RAL 9003 Signaalwit
-------------	---------------------

**Bestelinformatie**

**NDP-5533-Z30L PTZ 4MP HDR 30x IP66 HANGEND IR**  
PTZ-domecamera, 4MP HDR, 30x optische zoom, transparant, IP66 hangend, IR  
Conform NDAA en TAA.  
Bestelnummer **NDP-5533-Z30L**

**Accessoires**

**UPA-2450-50 Voeding, 220VAC 50Hz, 24VAC 50VA out**  
Voeding voor camera voor binnen. 220 VAC, 50 Hz in; 24 VAC, 50 VA uit  
Bestelnummer **UPA-2450-50**

**UPA-2450-60 Voedingseenh. 120VAC 60Hz 24VAC 50VA uit**

Voeding van camera voor gebruik binnenshuis. 120 VAC, 60 Hz In; 24 VAC, 50 VA Uit  
Bestelnummer **UPA-2450-60**

**NPD-6001B Midspan, 60W, één poort, AC in**

60 W midspan voor gebruik binnenshuis voor camera's zonder straler  
Bestelnummer **NPD-6001B**

**NDA-U-PA0 Bewakingskast 24VAC**

Junction box, 24 VAC ingang, 24 VAC uitgang, IP66  
Bestelnummer **NDA-U-PA0**

**NDA-U-PA1 Bewakingskast 120VAC**

Junction box, 100 - 120 VAC 50/60 Hz ingang, 24 VAC uitgang, IP66  
Bestelnummer **NDA-U-PA1**

**NDA-U-PA2 Bewakingskast 230VAC**

Junction box, 230 VAC ingang, 24 VAC uitgang, IP66  
Bestelnummer **NDA-U-PA2**

**NDA-U-WMT Wandbevestiging hangend**

Universele wandmontagebeugel voor domecamera's, wit  
Bestelnummer **NDA-U-WMT**

**NDA-U-WMP Wandmontageplaat**

Achterplaat voor universele wandmontage-, hoekmontage- en buismontagebeugel, wit, IP66  
Bestelnummer **NDA-U-WMP**

**NDA-U-CMT Verloopstuk voor hoekmontage**

Universele hoekmontagebeugel, wit  
Bestelnummer **NDA-U-CMT**

**NDA-U-PSMB Wand-/plafondbeugel voor buismontage SMB**

Doos voor opbouwmontage (SMB) voor wand- of buismontage.  
Bestelnummer **NDA-U-PSMB**

**NDA-U-PMAS Adapter voor mastmontage klein**

Mastbevestigingsadapter klein  
Universele mastbevestigingsadapter, wit; klein.  
Bestelnummer **NDA-U-PMAS**

**NDA-U-PMAL Adapter voor mastmontage groot**

Universele buismontageadapter, wit, groot  
Bestelnummer **NDA-U-PMAL**



**NDA-U-RMT Hangende bevestiging dakrand**

Universele dakbeugel voor domecamera's, wit, voor buitengebruik

Bestelnummer **NDA-U-RMT**

---

**VG4-SFPCKT INTERFACEKIT VOOR ETHERNET NAAR SFP**

Glasvezelkit voor videoverzender/-ontvanger van Ethernet-netwerkmediaconvector voor AUTODOME 7000i-camera's en voor de junction boxen (NDA-U-PA0, NDA-U-PA1 en NDA-U-PA2).

Bestelnummer **VG4-SFPCKT**

---

**SFP-2 Glasvezelmodule, multimode, 1310nm, 2LC**

SFP-glasvezelmodule, 2 km, 2 LCD-connectoren.

Multimodus

1310 nm

Bestelnummer **SFP-2**

---

**SFP-3 Glasvezelmodule, single-mode, 1310nm 2LC**

SFP-glasvezelmodule, 20 km, 2 LCD-connectoren.

Single-mode

1310 nm

Bestelnummer **SFP-3**

---

**SFP-25 Glasvezelmodule, 1310/1550nm, 1SC**

SFP-glasvezelmodule, 2 km, 1 SC-connector.

Multi-mode

1310/1550 nm

Bestelnummer **SFP-25**

---

**SFP-26 Glasvezelmodule, 1550/1310nm, 1SC**

SFP-glasvezelmodule, 2 km, 1 SC-connector.

Multi-mode

1550/1310 nm

Bestelnummer **SFP-26**

---

**Softwareopties****MVS-FCOM-PRCL Licentiesleutel voor serieel protocol**

Softwarelicentie voor serieel protocol (e-licentie) voor IP-camera's

Bestelnummer **MVS-FCOM-PRCL**

---

**Services****EWE-AD5HD-IWMP 12 mnd gar uitbr AD IP 5000 mov par.**

12 maanden garantieverlenging

Bestelnummer **EWE-AD5HD-IWMP**

---

