

## NDP-5533-Z30L PTZ 4Мп HDR 30x IP66, подвесная, IR AUTODOME IP starlight 5100i IR



- ▶ 30-кратный зум, 4 МП, высокая детализация при высокой скорости съемки (60 кадров/с)
- ▶ Технология Starlight с 1/1,8-дюймовой матрицей высокой четкости (HD) для превосходного качества изображения при слабом освещении
- ▶ Технология HDR X с динамическим диапазоном до 133 дБ при меньшем количестве артефактов, связанных с движением
- ▶ Встроенная подсветка на 320 м с ИК-светодиодами (850 нм) и светодиодами белого цвета
- ▶ Стеклоочиститель с датчиком дождя для повышения качества изображений в дождливую погоду и в грязных городских условиях

Специально сконструированная для скрытного видеонаблюдения и оптимизированная для съемки в местах с меняющимся уровнем освещенности, эта камера обладает 30-кратным оптическим зумом, позволяя идентифицировать людей на расстоянии свыше 280 м (919 ft).

Новая технология расширения динамического диапазона (HDR X) идеально подходит для PTZ-камер. Функция HDR, оптимизированная для съемки в движении, позволяет даже в сложных условиях освещения получать резкие изображения без размытия во время движения камеры. Оснащенная 1/1,8-дюймовой матрицей высокой четкости (HD) и встроенной подсветкой ИК и белого света, эта камера обеспечивает исключительно высокое качество изображений при слабом освещении и в полной темноте, гарантируя отличную резкость и превосходную цветопередачу даже в сложных условиях освещения.

Встроенный стеклоочиститель с датчиком дождя автоматически удаляет воду с окна камеры, чтобы качество изображения оставалось великолепным и в плохую погоду.

### Функции

#### Исключительное качество изображения

1/1,8-дюймовая КМОП-матрица высокой четкости (HD) сочетает в себе великолепную чувствительность и сложную систему шумоподавления с Расширенный динамический диапазон 133 дБ. Камера обеспечивает превосходное качество изображения в условиях слабой освещенности, с отличной резкостью и правильной цветопередачей даже в условиях недостаточной освещенности.

#### Предварительно запрограммированные пользовательские режимы

Камера имеет несколько предварительно настроенных режимов сцен с оптимальными настройками для различных приложений. Одним

щелчком мыши пользователи могут оптимизировать параметры изображения в соответствии с условиями освещения камеры. Пользователи также могут настроить параметры отдельных изображений.

- Стандартный: для внутреннего флуоресцентного освещения.
- Режим освещения натриевыми лампами: для ситуаций, когда видеозапись осуществляется днем при солнечном свете или ночью при свете натриевых ламп.
- Яркие цвета: повышенная контрастность, резкость и насыщенность.
- LPR: для считывания автомобильных номеров с номерных знаков с отражающим покрытием в комбинации с ИК-подсветкой.

### **HDR X – расширенный динамический диапазон**

HDR X – это новая технология, сочетающая уникальные функциональные возможности матрицы и передовые алгоритмы. Это огромный шаг вперед в области высококачественной съемки движущихся объектов в сценах с большим динамическим диапазоном. Данная технология также позволяет получать изображения с широким динамическим диапазоном при более низких уровнях освещенности, при которых традиционные технологии HDR не работают.

Это возможно благодаря тому, что в режиме HDR X – Motion optimized камера создает два разных кадра с одной экспозицией для передачи деталей как в ярких, так и в затененных областях сцены, вместо объединения изображений, полученных с разными значениями экспозиции, как это делается в стандартных технологиях HDR. При слиянии кадров, снятых с разной экспозицией, снижается резкость и создаются нежелательные артефакты на изображении движущихся объектов. Технология HDR-X решает эти проблемы, обеспечивая четкость изображений и расширяя их динамический диапазон.

А если требуется даже еще более широкий динамический диапазон, то в вашем распоряжении режимы HDR X – Optimized DR и HDR X – Extreme DR, которые помогут максимально повысить качество съемки за счет дополнительного кадра с короткой выдержкой. В этом режиме преимущества режима HDR X – Motion optimized сочетаются с достоинствами традиционной технологии HDR.

### **Высокоэффективное кодирование видеосигнала H.265**

Камера создана на основе эффективной и мощной платформы кодирования H.264 и H.265/HEVC. Камера способна передавать видео высокого качества и высокого разрешения с минимальной нагрузкой на сеть. Благодаря вдвое большей эффективности кодирования H.265 представляет собой оптимальный стандарт сжатия для систем IP-видеонаблюдения.

### **Интеллектуальная потоковая передача данных Intelligent Streaming**

Возможности интеллектуального кодирования в сочетании с технологией Intelligent Dynamic Noise Reduction (технология интеллектуального динамического шумоподавления) и аналитикой позволяют снизить загрузку полосы пропускания до минимума. Кодирование требуется только для важных данных сцены, таких как движение или объекты, найденные при помощи аналитики.

### **Управление записью и хранилищем**

Управление записью может контролироваться с помощью приложения

Bosch Video Recording Manager; камера также может напрямую использовать локальное хранилище или цели iSCSI без программного обеспечения для записи.

Карту памяти объемом до 32 ГБ (microSDHC) / 2 ТБ (microSDXC) можно использовать для записи *на стороне камеры* или для реализации технологии Automatic Network Replenishment (ANR) с целью повышения общей надежности записи.

Предтревожные видеоданные записываются в оперативную память, что снижает нагрузку на полосу пропускания сети и продлевает срок службы карты памяти.

### **Essential Video Analytics на стороне камеры**

Видеокамера оснащена последней версией приложения Essential Video Analytics от Bosch для использования в Препозиции.

Приложение Essential Video Analytics обеспечивает надежный анализ видео для малых и средних предприятий, крупных розничных магазинов, складов и коммерческих учреждений.

Система поддерживает следующие расширенные возможности для формирования тревоги в режиме реального времени и поиска в архиве: пересечение нескольких линий, праздношатание, обнаружение бездействующих и удаленных объектов, оценка плотности скопления людей, а также заполнение и подсчет людей. При поиске объекта можно задать фильтры по размеру, скорости, направлению, соотношению сторон и цвету.

Режим упрощенной калибровки значительно сокращает время установки, поскольку необходимо только один раз ввести высоту установки для каждой камеры независимо от препозиций.

После калибровки камеры модуль аналитики может автоматически классифицировать такие объекты, как прямотоящий человек, автомобиль, велосипед или грузовик.

### **Усовершенствованное реагирование на тревогу**

Камера оснащена функцией усовершенствованной обработки сигналов тревоги, сложные алгоритмы которой, основанные на правилах, определяют способы управления тревогами. В упрощенной форме правило определяет, какие входы будут

активировать те или иные выходы. В более сложной форме входы и выходы можно объединять с предварительно определенными или указанными пользователем командами для выполнения расширенных функций камеры.

#### Эффективное маскирование части изображения

Камера позволяет использовать 32 маски разных частей изображения и отображать в одной сцене до восьми из них. Каждую маску можно запрограммировать с восемью углами. Каждая маска может легко и быстро менять размер и форму, обеспечивая надежную маскировку нужного объекта.

Благодаря автоматической маскировке части изображения цвет этой маски настраивается под цвет окружения.

#### Два режима подсветки

Камера оснащена встроенным долговечным инфракрасным прожектором и светодиодами Белый свет.

Прожектор обеспечивает видимость объектов даже в полной темноте, гарантируя высокое качество изображений независимо от условий освещения.

Прожектор обеспечивает обнаружение объектов на расстоянии до 320 м при использовании ИК-света (850 нм) и до 60 м с использованием Белый свет.

В следующей таблице указаны сферы применения всех типов светодиодов.

Область применения	Тип прожектора
Прожектор ближнего радиуса действия	Широкоугольные ИК-светодиоды с длиной волны 850 нм
Подсветка с большой дальностью действия	Узкоугольные ИК-светодиоды с длиной волны 850 нм
Идентификация и предупреждение	Светодиоды Белый свет

#### ИК-прожектор

По мере уменьшения освещенности камера переключается в монохромный режим и автоматически активирует инфракрасные светодиоды прожектора.

При работе ИК-подсветки в режиме «АВТО» ИК-луч динамически регулируется с таким расчетом, чтобы зона охвата и интенсивность подсветки соответствовали полю зрения камеры.

Интенсивность светового потока контролируется автоматически или вручную по желанию пользователя. При уменьшении интенсивности снижается переэкспонирование.

Для освещения близко расположенной области повышается яркость ИК-светодиода с широким углом светового луча, охватывающего всю сцену. С увеличением зума (фокусного расстояния) объектива камеры увеличивается интенсивность свечения узкоугольного ИК-светодиода.

Также предусмотрен режим прожектора, в котором ИК-прожектор освещает центральную область зоны обзора камеры.

#### Прожектор белого света

Режим Белый свет позволяет операторам записывать все подробности сцены в цветном режиме.

Операторы могут по мере необходимости включать и отключать светодиоды Белый свет, особенно для создания предупредительного эффекта.

Операторы могут настроить автоматическое отключение режима Белый свет. После отключения этого режима прожектор будет работать в инфракрасном режиме.

Операторы могут отключить функцию Белый свет на постоянной основе или по секторам, чтобы предотвратить активацию в случаях, когда Белый свет может создать опасную ситуацию, например отвлечь водителя на трассе.

#### Быстрое увеличение изображения

Прямоугольник, нарисованный на экране, дает камере команду выполнить увеличение изображения в этой области.

#### Зона обзора в соответствии с DORI

DORI (обнаружение, наблюдение, распознавание, идентификация) – это система, определенная стандартом EN-62676-4, которая служит для определения способности человека различать людей или объекты в пределах зоны обзора при просмотре видео. Ниже приведена максимальная дальность, на которой та или иная комбинация камеры и объектива может отвечать этим критериям:

DORI	Расстояние до объекта		
	WIDE 1X	TELE 30X	Ширина сцены
Обнаружение 25 пикселей/м	91 м	2794 м (9167 ft)	102 м
Наблюдение 63 пикселей/м	36 м	1109 м (3638 ft)	41 м
Распознавание 125 пикселей/м	18 м	559 м (1834 ft)	20 м
Идентификация 250 пикселей/м	9 м	280 м (919 ft)	10 м

#### Безопасность данных

Требуются специальные меры, чтобы обеспечить наивысшую безопасность доступа к устройству и передачи данных. Во время первоначальной настройки камера доступна только через

защищенные каналы. Чтобы получить доступ к функциям камеры, следует установить пароль уровня service.

Доступ к веб-браузеру и клиенту просмотра можно ограничить с помощью HTTPS или других защищенных протоколов, поддерживающих современный протокол TLS 1.2 с обновленными наборами шифров, включая шифрование AES с 256-битными ключами. Никакое программное обеспечение не может быть установлено в камере, а только может быть загружено подлинное микропрограммное обеспечение. Трехуровневая защита паролем и рекомендации по безопасности позволяют гибко настраивать доступ к устройству. Доступ к сети и устройству можно ограничить при помощи проверки подлинности сети 802.1x с протоколом EAP/TLS. Встроенный регистрационный брандмауэр, встроенная поддержка доверенного платформенного модуля (TPM) и инфраструктуры открытых ключей (PKI) гарантируют надежную защиту от атак злоумышленников.

Усовершенствованная обработка сертификатов обеспечивает следующие преимущества:

- При необходимости автоматически создаются уникальные самоверяющие сертификаты.
- Для проверки подлинности используются серверные и клиентские сертификаты.
- Для подтверждения подлинности используются клиентские сертификаты.
- Сертификаты с зашифрованными закрытыми ключами.

### Защита ПО

После настройки конфигурации камеры, которую не следует менять, системные администраторы могут включить защиту программного обеспечения, которая фиксирует конфигурацию камеры. Любое изменение состояния защиты и любое изменение статической конфигурации, случайное или намеренное, нарушит защиту. При этом камера посылает сигнал тревоги, который система управления видео может использовать для запуска соответствующего тревожного сценария. Камера создает отдельный файл журнала со всеми изменениями, которые влияют на состояние защиты.

### Системная интеграция и соответствие стандарту ONVIF

Эта камера соответствует требованиям стандартов ONVIF Profile S, ONVIF Profile G и ONVIF Profile T. Это гарантирует функциональную совместимость с оборудованием для сетевого видеонаблюдения независимо от производителя.

Сторонние интеграторы могут легко получить доступ к набору внутренних функций камеры для ее интеграции в крупные проекты.

Дополнительные сведения см. на веб-сайте программы Bosch Integration Partner Program (IPP) ([ipp.boschsecurity.com](http://ipp.boschsecurity.com)).

### Управление и поворотный механизм PTZ-камеры

Камера поддерживает 256 препозиций и два типа патрулирования: по препозициям (Препозиция) и запись/воспроизведение. Маршрут патрулирования Препозиция может включать в себя до 256 препозиций; порядок и частоту переключения на каждую Препозиция можно настроить индивидуально. Кроме того, можно записать два маршрута патрулирования общей длительностью 15 минут. Они представляют собой записанные макросы различных действий оператора (включая изменения поворота, наклона и увеличения изображения камеры) и могут быть воспроизведены в виде последовательных действий.

Повторяемость предустановок панорамирования и наклона имеет точность до  $\pm 0,1^\circ$ , что позволяет каждый раз точно воспроизводить сцену. Максимальная скорость панорамирования достигает 240 градусов в секунду, а наклона — 100 градусов в секунду. Кроме того, есть возможность вручную выбирать скорость панорамирования вплоть до 0,1 градуса в секунду. Камера обеспечивает диапазон панорамирования до 360° непрерывного вращения.

### Простота установки и обслуживания

Камера отличается простой и быстрой установкой, это одна из главных особенностей систем IP-видеонаблюдения от Bosch. Все корпуса оснащены утопленными винтами и защелками для предотвращения несанкционированного вскрытия. Разрабатывая эту камеру, компания Bosch учитывала тот факт, что прокладка кабелей и установка кронштейнов всегда выполняется до того, как устанавливается камера. Конструкция шарнира позволяет одному человеку прикрепить камеру к кронштейну. Один человек может подключить кабели непосредственно к камере — повторной прокладки не потребуется. Подвесной корпус имеет класс защиты IP66 и позволяет работать при температурах до  $-40^\circ\text{C}$ . Подвесная камера поставляется в сборе (в комплекте с солнцезащитным козырьком) и готова к монтажу на подвесной кронштейн или трубу при помощи соответствующего кронштейна (приобретается отдельно).

Компания Bosch предлагает полный комплект оборудования и аксессуаров (продаются отдельно) для установки на стену, в угол, на столб, крышу, подвес и потолок как внутри, так и вне помещений. Это позволяет легко адаптировать камеру к индивидуальным требованиям в месте установки.

### Нормативная информация

Полный список всех соответствующих сертификатов и стандартов см. в протоколах испытаний продукта, содержащихся в онлайн-каталоге на вкладке «Документы» страницы

продукта для вашего устройства. Если документ недоступен на странице продукта, свяжитесь с торговым представителем.

Стандартный	Тип
Электромагнитная совместимость (ЭМС)	FCC, часть 15, ICES-003 EN 55032:2015 + A11: 2020 + A1: 2020 EN 50130-4:2011/A1:2014 EN 50121-4
Безопасность	Соответствует стандартам UL, CE, CSA, EN и IEC, в том числе: UL 62368-1, 3-я ред. EN 62368-1:2020+A11:2020 CAN/CSA-C22.2 No. 62368-1-19, 3-я ред. IEC 62368-1:2018, 3-я ред. IEC 62471:2006
Качество изображения	IEC 62676-5
Цветопередача	ITU-R BT.709-6
Соответствие стандарту ONVIF	EN 50132-5-2, EN 62676-2
HD	SMPTE 296M-2001 (разрешение: 1280x720) SMPTE 274M-2008 (разрешение: 1920x1080)
Знаки соответствия	BIS; CE; CMIM; FCC; RCM; RoHS для Китая; UL; VCCI; WEEE
Соответствие требованиям	Соответствие нормам NDAA и TAA

Регион	Примечание о соответствии стандартам/уровню качества	
Европа	CE	Declaration of Conformity (DoC) - AUTODOME 5100i
Global	IEC 62443	Industrial Cyber Security Capability
США	UL CAP	Cybersecurity Assurance Program
Великобритания	UKCA	UK Declaration of Conformity (DoC) - AUTODOME IP starlight 5100i, IR

### Замечания по установке и настройке

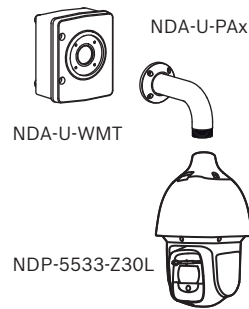


Рис. 1: Монтаж на стену с боксом видеонаблюдения (IP66)

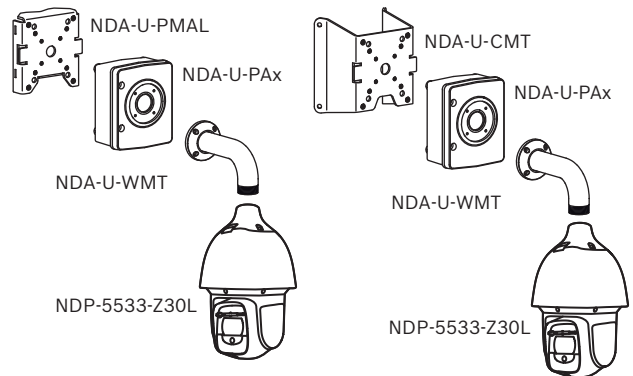


Рис. 2: Крепление для монтажа на столб (IP66), кронштейн для установки на угол (IP66)

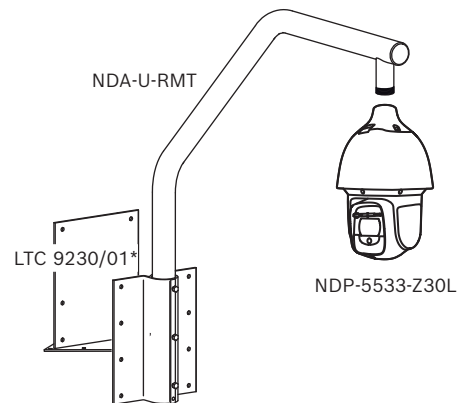
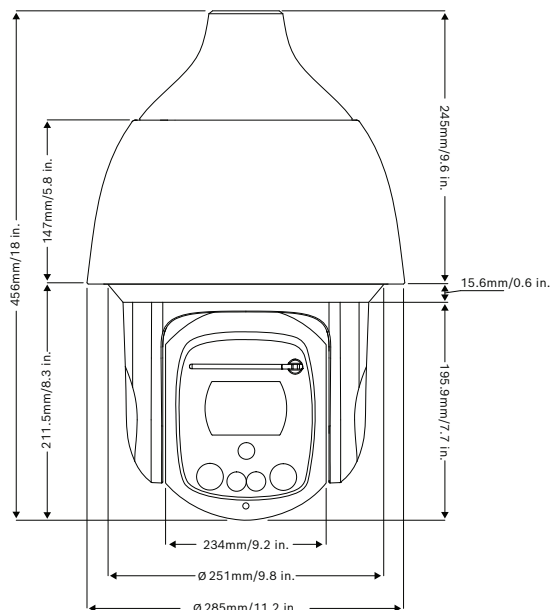


Рис. 3: Кронштейн для установки на крышу (IP66)

\*Опция для монтажа на плоскую крышу  
Другие варианты монтажа см. в документе [Руководство по быстрому выбору: дополнительное оборудование для камер.](#)





Размеры в мм (дюймах)

**Комплектация**

Количество	Компонент
1	Камера AUTODOME IP starlight 5100i IR
1	Отвертка звездообразная T15
3	MAC-адрес (наклейки)
1	Адаптерная пластина для подвешивания
2	Винт М4
1	Комплект IP66
1	Вспененный полиэтилен
1	Шестигранный ключ 3/16"
1	Руководство по быстрой установке
1	Сведения по технике безопасности

**Технические характеристики****Датчик**

Тип матрицы	1/1.8 inch CMOS
Общее количество пикселей датчика	4 МР приобл.
Эффективные пиксели (Г x В)	2,688 x 1,520

**Чувствительность**

Технология низкой освещенности	starlight
Методика измерения	IEC 62676, часть 5 (1/30, F1,6)
Цветной режим (лк)	0.0101 lx
Монохромный режим (лк)	0.0016 lx
С ИК-подсветкой	0,0 лк

**Оптика**

Кратность зума объектива (x)	30х моторизованный зум
Цифровое увеличение (x)	16x
Апертура объектива (F)	1.5 / F – 4.8 / F
Фокусное расстояние объектива (мм)	6.6 mm – 198 mm
Угол обзора по горизонтали (°)	2.1° – 58.5°

**Ночное видение**

Количество ИК-светодиодов	4
Длина волны (нм)	850 nm
Угол расходимости пучка	10° (полная ширина на уровне половины высоты) (узкий пучок) 54° (полная ширина на уровне половины высоты) (широкий пучок)
Максимальная дальность обнаружения, ИК-подсветка (футов)	1,050 ft
Максимальная дальность обнаружения, ИК-подсветка (м)	320 m
Число модулей, состоящих из четырех белых светодиодов	2
Цветовая температура	5600–6300K
Угол расходимости пучка	55° (полная ширина на половине высоты)
Интенсивность подсветки (3 м)	90 лк
Максимальная дальность обнаружения, белый свет (футов)	197 ft
Максимальная дальность обнаружения, белый свет (м)	60 m

**Функции PTZ**

Диапазон углов панорамирования (°)	От 0° до 360°, непрерывн.
Скорость панорамирования (°/с)	0.1°/s – 240°/s
Точность препозиции (в среднем) (°)	0.10°
Скорость препозиции (°/с)	Панорамирование: 240°/с   Наклон: 100°/с Примечание: в случае работы камеры при температуре ниже 0 °С максимальная скорость перехода в предустановленное положение составляет 120°/с для сохранения точности позиционирования.
Скорость наклона (°/с)	0.1°/s – 100°/s
Угол наклона	от –90° до 5° (автоматический переворот на 190°)

**Платформа**

Платформа Common Product Platform	CPP7.3
Память (МБ)	ОЗУ: 512 МБ, флэш-память: 256 МБ

**Видеопотоки**

Разрешение	1920 x 1080; 1280 x 1024; 1280 x 720; 768 x 432; 512 x 288; 256 x 144; 704 x 576; 640 x 480; 2560 x 1440
Частота кадров (fps)	30 fps – 60 fps
Общая задержка IP-кадров	60 кадров/с: 166 мс (типов.)   30 кадров/с: 233 мс (типов.)
Тип потока	Поток H.26x с высоким разрешением; Поток M-JPEG; Только I-кадр из потока 1
Сжатие видеосигнала	H.264 (ISO/IEC 14496-10); M-JPEG; H.265/HEVC
Структура группы изображений	IP; IBP; IBBP

**Видеофункции**

Технология WDR	HDR X
Расширенный динамический диапазон (HDR) (дБ)	133 dB

Измерено согласно IEC 62676, часть 5 (дБ)	108 dB
День / ночь	Авто; Цветное; Однотонный
Управление диафрагмой	AGC, регулировка от 6 дБ до 78 дБ
Функции камеры	Компенсация фоновой засветки; Intelligent auto exposure; Intelligent dynamic noise reduction; Intelligent Defog
Отношение "сигнал/шум" для видеопотока (дБ)	> 55 дБ
Режимы баланса белого	Базовый; Стандартное; Доминирующий цвет; Ручной режим; Авто (натриевая лампа)
Число масок конфиденциальных секторов	32 индивидуально настраиваемых маски конфиденциальных зон; не более 8 на одно предустановленное положение; программирование масок с 3, 4 или 5 углами; возможность выбора цвета (черный, белый или серый), а также режим «Авто», в котором камера выбирает в качестве цвета шаблона один из трех цветов, который преобладает в фоновой сцене.
Шаблон маскировок	Черный; Белый; Серый; Автоматический цвет
Режимы затвора	Automatic Electronic Shutter (AES)
Скорость затвора	от 0,64 с до 1/66666 с
Компенсация фоновой засветки	Вкл./выкл.; Intelligent Auto Exposure (IAE)
Количество препозиций	256
Количество секторов	16
Режимы съемки	Стандартное; Натриевое освещение; Яркий; Распознавание номерных знаков
(патрулирование) Маршруты	Пользовательские записанные маршруты — два маршрута по предустановленным положениям максимальной общей длительностью 30 мин: один маршрут, состоящий максимум из 256 последовательных сцен, и один настраиваемый маршрут, состоящий максимум из 256 определяемых пользователем сцен
Функция режима работы при тумане	Улучшает видимость в условиях тумана или для других сцен с низким контрастом.

**Анализ видеоданных**

Тип анализа	Essential Video Analytics
-------------	---------------------------

Конфигурации	VCA в бесшумном режиме; Профиль 1; Профиль 2; По расписанию; Событие инициировано
Триггеры тревог	Любой объект; Объект в поле; Пересечение линии; Вход/выход из поля; Праздношатание; Следование по маршруту; Неподвижный/удаленный объект; Счетчик; Загруженность; Оценка плотности скопления; Изменение условий; Поиск сходства
Фильтры объекта	Длительность; Размер; Соотношение сторон; Скорость; Направление; Цветное; Классы объектов (4)

### Хранилище

Внутреннее хранилище	Карта памяти microSD
Разъем для карты памяти	Micro SDHC; Micro SDXC

### Входы и выходы

Ethernet	Экранированный RJ45
Тревожные входы	2
Тревожные выходы	1
Количество аудиовходов	1
Количество аудиовыходов	1

### Аудио

Сжатие и частота выработки	G.711 8 kHz; L16 16 kHz; AAC; 16kHz
Аудиовход	Линейный вход
Аудиовыход	Линейный выход

### Сеть

Тип Ethernet	10/100BASE-T
Протоколы / стандарты	IPv4; IPv6; UDP; TCP; HTTP; HTTPS; RTP/RTCP; IGMP V2/V3; ICMP; ICMPv6; RTSP; FTP; DHCP; APIPA (Auto-IP, link local address); SNMP (V1, MIBII); SNMP (V3, MIBII); 802.1x, EAP/TLS; DNS; DNSv6; DDNS (DynDNS.org, selfHOST.de, no-ip.com); SMTP; iSCSI; DiffServ (QoS); LLDP; SOAP; CHAP; Digest authentication
Соответствие стандартам	ONVIF Profile S; ONVIF Profile G; ONVIF Profile T

### Безопасность данных

Шифровальный сопроцессор (TPM)	AES/CBC 256 bit
PKI	Сертификаты X.509
Сквозное шифрование	Полное сквозное при поддержке VMS
Шифрование	TLS 1.2; TLS 1.1; AES 256; AES 128; TLS 1.3
Шифрование локальных хранилищ	XTS-AES
Функция установления подлинности видеоизображения	MD5; SHA-1; SHA-256; Контрольная сумма
Защита микропрограммы	Микропрограмма с цифровой подписью; защищенная загрузка

### Режим работы

Совместимость программного обеспечения	Web browser; Bosch Configuration Manager; Bosch Video Management System; Project Assistant; Video Security Client (VSC); Video Recording Manager
--	--

### Электрические характеристики

Тип источника питания	VAC; PoE
Напряжение на входе (В пер. тока)	24 VAC
Потребляемая мощность по перем. току (ВА) (типичная — максимальная)	29.5 VA – 55.2 VA
Потребляемая мощность по перем. току (Вт) (типичная — максимальная)	21.2 W – 39.4 W
Потребляемая мощность PoE (Вт) (типичная — максимальная)	21.2 W – 39.4 W
Ввод PoE	PoE++ IEEE 802.3bt, тип 3   PoE+ стандарта IEEE 802.3at, тип 2 (без обогревателя, при половине интенсивности прожектора)
Защита от перенапряжения	Встроенная; для питания, данных, видео и входов сигнализации

Примечание. При использовании 24 В перем. тока или IEEE 802.3bt, при максимальном энергопотреблении камеры (включен обогреватель, прожектор излучает ИК-свет и Белый свет максимальный интенсивности).



**Условия окружающей среды**

Степень защиты (IP)	IP66
Защита от ударов	IK10
Рабочая температура (°C)	-40 °C – 60 °C
Рабочая температура (°F)	-40 °F – 140 °F
Относительная влажность при работе (без конденсации) (%)	5% – 93%
Температура хранения (°C)	-40 °C – 60 °C
Температура хранения (°F)	-40 °F – 140 °F
Страна происхождения	Португалия

**Конструкция**

Размеры (Ø x В) (мм)	285 mm x 456 mm
Размеры (Ø x В) (дюймов)	11 in x 18 in
Вес (кг)	9.90 kg
Вес (фунтов)	21.80 lb
Материал	Алюминий
Цвет (RAL)	RAL 9003 насыщенно-белый

**Информация для заказа****NDP-5533-Z30L PTZ 4Мп HDR 30x IP66, подвесная, IR**

Купольная PTZ-камера, 4 МП, HDR, 30-кратный оптический зум, прозрачный купол, IP66, подвесная, ИК

Соответствие нормам NDAA и TAA.

Номер заказа **NDP-5533-Z30L**

**Дополнительное оборудование****UPA-2450-50 Ист. питания 220VAC 50Гц 24VAC 50ВА вых.**

Источник питания для камеры для использования внутри помещений. 220 В перем. тока, 50 Гц на входе; 24 В перем. тока, 50 В·А на выходе

Номер заказа **UPA-2450-50**

**UPA-2450-60 Ист. питания 120VAC 60Гц 24VAC 50ВА вых.**

Источник питания камеры, устанавливаемый в помещениях. 120 В переменного тока, 60 Гц на входе; 24 В переменного тока, 50 ВА на выходе

Номер заказа **UPA-2450-60**

**NPD-6001B Инж-р, 60Вт, один порт, вход пер. тока**  
Инжектор для внутренней установки 60 Вт для камер без прожекторов

Номер заказа **NPD-6001B**

**NDA-U-PA0 Шкаф видеонаблюдения 24В пер. тока**  
Бокс видеонаблюдения, 24 В перем. тока на входе, 24 В перем. тока на выходе, IP66

Номер заказа **NDA-U-PA0**

**NDA-U-PA1 Шкаф видеонаблюдения 120В пер. тока**  
Бокс видеонаблюдения, вход 100–120 В пер. тока, 50/60 Гц, выход 24 В пер. тока, IP66

Номер заказа **NDA-U-PA1**

**NDA-U-PA2 Шкаф видеонаблюдения 230В пер. тока**  
Бокс видеонаблюдения, 230 В перем. тока на входе, 24 В перем. тока на выходе, IP66

Номер заказа **NDA-U-PA2**

**NDA-U-WMT Кронштейн для подв. монтажа на стену**  
Универсальный настенный кронштейн для купольных камер, белого цвета

Номер заказа **NDA-U-WMT**

**NDA-U-WMP Пластина для монтажа на стену**  
Задняя панель для универсального настенного кронштейна, монтаж на угол и монтаж на столб, белый цвет, IP66

Номер заказа **NDA-U-WMP**

**NDA-U-CMT Адаптер для углового монтажа**

Универсальный кронштейн для установки на угол, белый

Номер заказа **NDA-U-CMT**

**NDA-U-PMT Кронштейн для подв. мон. на трубу, 31см**

Универсальный кронштейн для монтажа на трубу для купольных камер, 31 см, белого цвета

Номер заказа **NDA-U-PMT**

**NDA-U-PSMB Кронштейн, подв. мон. стена/потол. SMB**

Корпус для монтажа на поверхность (SMB) для монтажа на стену или на трубу.

Номер заказа **NDA-U-PSMB**

**NDA-U-PMAS Адаптер для монтажа на столб, маленький**

Адаптер для установки на столб, маленький  
Универсальный адаптер для установки на столб, белый цвет; маленький.

Номер заказа **NDA-U-PMAS**

**NDA-U-PMAL Адаптер для монтажа на столб, большой**

Универсальный адаптер для монтажа на столб, белый; большой

Номер заказа **NDA-U-PMAL**

**NDA-U-RMT Кронштейн для подв. мон. на парапет**

Универсальный кронштейн для установки на крышу для купольных камер, белый, для использования вне помещений

Номер заказа **NDA-U-RMT**

**VG4-SFPSCKT КОМПЛЕКТ ПРЕОБР. ETHERNET/SFP-ИНТЕРФЕЙС**

Комплект медиаконвертера Ethernet–оптоволоконно для видеопередатчика/приемника данных для камер AUTODOME 7000i и шкафов видеонаблюдения (NDA-U-PA0, NDA-U-PA1 и NDA-U-PA2).

Номер заказа **VG4-SFPSCKT**

---

**SFP-2 Многомод. оптоволо. модуль, 1310нм, 2LC**

SFP оптоволоконный модуль, 2 км, 2 разъема LC.

Многомодовое волокно

1310 нм

Номер заказа **SFP-2**

---

**SFP-3 Одномод. оптоволо. модуль, 1310нм, 2LC**

SFP оптоволоконный модуль, 20 км, 2 разъема LC.

Одномодовый

1310 нм

Номер заказа **SFP-3**

---

**SFP-25 Оптоволоконный модуль, 1310/1550нм, 1SC**

SFP оптоволоконный модуль, 2 км, 1 разъем SC.

Многомодовое волокно

1310/1550 нм

Номер заказа **SFP-25**

---

**SFP-26 Оптоволоконный модуль, 1550/1310нм, 1SC**

SFP оптоволоконный модуль, 2 км, 1 разъем SC.

Многомодовое волокно

1550/1310 нм

Номер заказа **SFP-26**

---

**Дополнительное программное обеспечение****Лицензионный ключ для последовательного протокола MVS-FCOM-PRCL**

Программная лицензия последовательного протокола для IP-камер (электронная лицензия)

Номер заказа **MVS-FCOM-PRCL**

---

**Сервисы****EWE-AD5HD-IWMP: продл. гарант. на 12 мес., AD, IP 5000, подвиж. узлы**

Расширение гарантии 12 мес.

Номер заказа **EWE-AD5HD-IWMP**

---



<https://www.boschsecurity.com>