

## NDP-5533-Z30L PTZ 4MP HDR 30x IP66 ASKILI IR AUTODOME IP starlight 5100i IR



- ▶ Yüksek hızlarda (60 fps) 30X, 4 MP'lik yüksek ayrıntı kalitesi
- ▶ Düşük ışıkta üstün performans için 1/1,8 inç HD sensöre sahip starlight teknolojisi
- ▶ HDR X teknolojisi, 133 dB dinamik aralık ve daha az hareketle ilgili görüntü bozulmaları
- ▶ 320 m (1050 ft) Kızılötesi (850 nm) + Beyaz ışıklı LED'lerin birlikte kullanımı
- ▶ Yağmurda ve kirli kentsel koşullarda geliştirilmiş görüntüler için yağmur algılamalı silecek

Gizlilik için özel olarak tasarlanan ve değişen ışık seviyelerine sahip sahnelerde gözetim gerektiren uygulamalar için ayarlanan kamera, kişileri 280 m (919 ft) mesafeden daha uzaktan tanımak amacıyla entegre 30X optik yaklaştırmaya sahiptir. Yeni HDR teknolojisi (HDR X) PTZ kameralar için idealdir. Hareket için optimize edilmiş HDR özelliği sayesinde operatörler, zorlu ışık seviyelerine sahip sahnelerde kamera hareket ederken bulanıklık görmeden HDR görüntüleme özelliğini kullanabilir. 1/1,8 inç HD sensör ve entegre IR ve beyaz ışık aydınlatması ile kamera, zorlu ışık koşullarında bile detaylara net odaklanma ve mükemmel renk üretimi ile düşük ışıklı ve ışısız koşullarda üstün performans sağlar.

Entegre, yağmur algılamalı silecek, kötü hava koşullarında olağanüstü görüntü kalitesi sağlamak için kamera penceresinden gelen suyu otomatik olarak siler.

### İşlevler

#### Olağanüstü görüntü kalitesi

1/1,8 inç CMOS HD sensörü, üstün hassasiyet ve gelişmiş gürültü bastırma 133 dB ile birleştirir. Kamera, zorlu aydınlatma koşullarında bile keskin odaklama ayrıntıları ve mükemmel renk üretimi ile olağanüstü görüntü kalitesinin yanı sıra üstün düşük ışık performansı sunar.

#### Önceden programlanmış kullanıcı modları

Kamera, çeşitli uygulamalar için en iyi ayarlara sahip önceden yapılandırılmış birkaç sahne modu içerir. Kullanıcılar tek tıklamayla görüntü ayarlarını kameranın aydınlatma koşullarına uyacak şekilde optimize edebilir. Ayrıca kullanıcılar, görüntü ayarlarını da yapılandırabilir.

- Standart: İç mekan floresan aydınlatmaları için.
- Sodyum aydınlatma: Videonun gündüz güneş ışığı altında veya gece sodyum buharlı lamba altında kaydedildiği senaryolar için.
- Canlı: İyileştirilmiş kontrast, netlik ve doygunluk için.
- LPR: Kızılötesi aydınlatmayla birlikte yansıtıcı plakaları yakalama amaçlı uygulamalar için.

#### HDR X - Yüksek Dinamik Aralık

HDR X, benzersiz sensör işlevselliği ve gelişmiş algoritmaları birleştiren yeni bir teknolojidir. Bu, geniş bir dinamik aralığı olan sahnelerde hareketli nesnelerin yüksek kaliteli videosunu yakalamada büyük bir adımdır. Ayrıca, geleneksel HDR teknolojilerinin işlevsiz kaldığı daha düşük ışık seviyelerinde HDR görüntülemeye olanak sağlar. Bunun mümkün olmasının nedeni ise HDR X - Motion optimize modunun standart HDR teknolojileri gibi birden çok pozlamayı karıştırmak yerine, sahnenin hem vurgularındaki hem de gölgelerindeki ayrıntıları yakalamak için bir sahneden iki farklı okuma almasıdır. Birden çok pozlamayı karıştırmak netliği

azaltır ve hareketli nesnelere üzerinde istenmeyen görüntüleme tahribatları oluşturur. HDR-X bu sorunları çözerek gelişmiş dinamik aralıkla net bir görüntü sağlar.

Daha büyük bir dinamik aralık gerektiğinde, HDR X - Optimize DR veya HDR X - Extreme DR, başka bir hızlı pozlama ekleyerek performansı mutlak maksimuma kadar daha da artıracaktır. Bu, HDR X - Motion optimize ve geleneksel HDR'nin avantajlarını bir araya getirir.

### H.265 yüksek verimliliğe sahip video kodlama

Kamera en verimli ve en güçlü H.264 ve H.265/HEVC kodlama platformu üzerine tasarlanmıştır. Kamera, çok düşük ağ yükü ile yüksek kaliteli ve yüksek çözünürlüklü video sağlayabilir. Kodlama verimliliğinin iki katına çıkarılması ile H.265 IP video gözetim sistemleri için tercih edilen sıkıştırma standardıdır.

### Akıllı video yayını

Intelligent Dynamic Noise Reduction teknolojisi ve analizi ile birlikte akıllı kodlama özellikleri, bant genişliği tüketiminin son derece alçak seviyelere düşmesini sağlar. Yalnızca sahnedeki analizle birlikte bulunan hareket veya nesnelere gibi ilgili bilgiler kodlanır.

### Kayıt ve depolama yönetimi

Kayıt yönetimi Bosch Video Recording Manager uygulamasıyla kontrol edilebilir veya kamera, herhangi bir kayıt yazılımı olmaksızın doğrudan yerel depolama ve iSCSI disk hedeflerini kullanabilir. Genel kayıt güvenilirliğini artırmak amacıyla uçta kayıt veya Automatic Network Replenishment (ANR) teknolojisi için maksimum 32 GB (microSDHC)/2 TB (microSDXC) dahili bellek kullanılabilir. RAM'de alarm öncesi kayıt özelliği, ağdaki bant genişliği tüketimini azaltır ve bellek kartının etkili ömrünü uzatır.

### Uçta Essential Video Analytics

Kamera, Ön konumlarda kullanıma yönelik olarak Bosch Essential Video Analytics uygulamasının en son sürümünü içerir.

Essential Video Analytics uygulaması, küçük ve orta ölçekli işletmeler, büyük perakende satış mağazaları, iş merkezleri ve depolar için güvenilir video analizi sağlar.

Canlı alarmlar ve adli arama için, çoklu çizgi geçme, başıboş dolaşma, sahipsiz duran/yerinden kaldırılmış nesne algılaması, kalabalık yoğunluğu tahmini, doluluk ve kuşbakışı kişi sayma gibi gelişmiş işlemler gerçekleştirilebilir. Boyut, hız, yön, en-boy oranı ve renge göre nesne filtreleri tanımlanabilir.

Basitleştirilmiş kalibrasyon modu, ön konumlardan bağımsız olarak her kamera için kurulum yüksekliğini yalnızca bir kez girmeniz gerektiğinden kurulum süresini önemli ölçüde azaltır.

Kameranın kalibrasyonu yapıldıktan sonra, analiz altyapısı ayaktaki kişi, araba, bisiklet veya kamyon gibi nesnelere otomatik olarak sınıflandırabilir.

### Gelişmiş alarm yanıtları

Kamera, alarmların nasıl yönetileceğini belirlemek için karmaşık kural tabanlı mantık kullanılan gelişmiş alarm kontrolünü destekler. Bir kural, en temel şekliyle hangi girişlerin hangi çıkışları devreye alması gerektiğini tanımlar. Daha karmaşık şekliyle, gelişmiş kamera işlevleri gerçekleştirmek için girişler ve çıkışlar önceden tanımlanmış ya da kullanıcı tarafından belirlenmiş komutlarla birleştirilebilir.

### Üstün gizlilik maskeleyesi

Kamera, sekiz adede kadar aynı sahnede görüntülenebilen toplam 32 ayrı gizlilik maskesine olanak tanır. Her maske, sekiz köşeli olarak programlanabilir. Her maske, rahatça ve çabuk bir şekilde boyut ve şekil değiştirerek örtülü nesnenin görülmemesini sağlar.

OTOMATİK Gizlilik Maskesiyle Gizlilik Maskesinin rengi, çevrenin rengine uyum sağlar.

### Çift Mod Aydınlatma

Kameranın entegre, uzun ömürlü, kızılötesi (IR) Aydınlatıcı ve Beyaz ışık LED'leri bulunur. Aydınlatıcı, ışıklandırma koşullarından bağımsız olarak yüksek kaliteli görüntüler sağlayacak şekilde tam karanlıkta bile nesnelere görüntülenmesine olanak tanır.

Aydınlatıcı, nesnelere Algılama özelliğini kızılötesi ile maksimum 320 m'ye (1049 ft) kadar (850 nm) ve Beyaz ışık ile 60 m (196 ft) kadar sağlar. Aşağıdaki tabloda her tür LED uygulaması tanımlanmaktadır.

Uygulama	Aydınlatıcı türü
Yakın mesafeli aydınlatma	850 nm geniş kızılötesi LED'ler
Uzun-mesafeli aydınlatma	850 nm dar kızılötesi LED'ler
Tanımlama ve caydırıcı	Beyaz ışık LED'ler

### Kızılötesi aydınlatma cihazı

Sahnedeki ortam ışığı azaldıkça, kamera siyah/beyaz moduna geçer ve otomatik olarak aydınlatıcının IR LED'lerini etkileştirir.

Kızılötesi modu AUTO, aydınlatma kapsama alanını ve yoğunluğunu kameranın görüş alanıyla eşleştirmek için kızılötesi ışınını dinamik olarak yönlendirebilir. Yakın mesafe aydınlatma için, geniş açılı kızılötesi LED tüm sahneyi kapsayacak şekilde güçlendirecektir. Kamera lensi yaklaştırma oranının artmasıyla, kızılötesi LED yoğunluğunun dar açısı artacaktır.

Kızılötesi aydınlatıcının kameranın görüş alanının merkezini aydınlatmasını sağlamak için bir spot ışığı modu sağlanır.

### Beyaz ışık aydınlatma cihazı

Beyaz ışık modu operatörlerin sahne ayrıntılarının tamamını renkli olarak almasını sağlar.

Operatörler, özellikle de caydırıcı bir etki olarak, gerektiğinde Beyaz ışık LED'leri açıp kapatabilir.

Operatörler Beyaz ışık modu için otomatik zaman aşımı ayarlama seçeneğine sahiptir. Bu mod zaman aşımına uğradıktan sonra, aydınlatıcı IR modunda çalışır.

Operatörler Beyaz ışık işlevini kalıcı olarak veya Beyaz ışık'ın yoldaki sürücünün dikkatini dağıtması gibi tehlikeli bir duruma yol açabileceği durumlarda etkinleşmesini engellemek için bölgeye göre devre dışı bırakabilir.

### Yaklaştırma için oturtma

Görüntünün içinde bir kutu çizmek kameranın doğru konuma yaklaştırmasını tetikler.

### DORI kapsama alanı

DORI (Detect, Observe, Recognize, Identify - Algıla, Gözle, Tanı, Tanımla) videoyu görüntüleyen kişinin kapsama alanı dahilindeki kişileri veya nesnelere tanımlama yeteneğine ilişkin bir standart sistemidir (EN-62676-4). Bir kamera/lens birleşiminin bu kriterleri karşılayabileceği maksimum mesafe aşağıda gösterilmiştir:

DORI	Nesneye olan uzaklık		
	GENİŞ 1X	TELE 30X	Sahne genişliği
Algılama 25 px/m (8 px/ft)	91 m (300 ft)	2794 m (9167 ft)	102 m (336 ft)
Gözlem 63 px/m (19 px/ft)	36 m (119 ft)	1109 m (3638 ft)	41 m (133 ft)
Tanıma 125 px/m (38 px/ft)	18 m (60 ft)	559 m (1834 ft)	20 m (67.2 ft)
Tanımlama 250 px/m (76 px/ft)	9 m (30 ft)	280 m (919 ft)	10 m (33.6 ft)

### Veri güvenliği

Cihaz erişimi ve veri aktarımının en yüksek güvenlik düzeyinde yapılmasını sağlamak için özel önlemler gereklidir. İlk kurulumda, kameraya yalnızca güvenli kanallar üzerinden erişilebilir. Kamera işlevlerine erişmek için bir servis seviyesi şifre belirlemeniz gerekir.

Web tarayıcısı ve görüntüleme istemcisi erişimi, 256 bit anahtarlarla AES şifreleme dahil güncellenen şifre paketleri içeren en son teknoloji TLS 1.2 protokolünü destekleyen HTTPS veya diğer protokoller ile korunabilir. Kameraya hiçbir yazılım kurulamaz ve yalnızca doğrulanmış cihaz yazılımları yüklenebilir. Güvenlik önerileri içeren üç seviyeli parola koruması kullanıcıların cihaz erişimini özelleştirmesine olanak sağlar. Ağ ve cihaz erişimi EAP/TLS protokolüne sahip 802.1x ağ kimlik denetimi kullanılarak korunabilir. Saldırlara karşı

üstün koruma Yerleşik Oturum Açma Güvenlik Duvarı, yerleşik Güvenilir Platform Modülü (TPM) ve Genel Anahtar Altyapısı (PKI) desteği ile garanti edilir. Gelişmiş sertifika yönetimi şunları sunar:

- Gerektiğinde kendi kendine imzalanan özel sertifikalar otomatik olarak oluşturulur.
- Kimlik denetimi için istemci ve sunucu sertifikaları.
- Gerçeklik kanıtı için istemci sertifikaları.
- Şifrelenmiş özel anahtarlı sertifikalar.

### Yazılım mühürleme

Kamera yapılandırması yapıldıktan sonra değiştirilmemelidir ve sistem yöneticileri kamera yapılandırmasının değiştirilmesini engellemek için yazılım koruması uygulayabilir. Engelleme durumunda veya statik yapılandırmada yanlışlıkla veya bilerek yapılan her türlü değişiklik, engellemeyi bozar. Böylece kamera, video yönetim sisteminin uygun bir alarm senaryosu başlatmak üzere kullanılabileceği bir alarm mesajı gönderir. Kamera, engelleme durumunda etkisi olan tüm değişikliklerin ayrı bir günlük dosyasını oluşturur.

### Sistem entegrasyonu ve ONVIF uyumluluğu

Kamera ONVIF Profile S, ONVIF Profile G ve ONVIF Profile T teknik özelliklerine uygundur.

Bu standartlara uyumluluk, üreticiden bağımsız olarak ağ video ürünlerinin birlikte uyumlu bir biçimde çalışmasını garanti eder.

Sistem entegratörleri, kamerayı büyük projelere entegre etmek için kameranın dahili özelliklerine kolayca erişebilir. Bosch Integration Partner Program (IPP) web sitesini ([ipp.boschsecurity.com](http://ipp.boschsecurity.com)) ziyaret ederek daha fazla bilgi edinebilirsiniz.

### PTZ sürücü ve mekanizması

Kamera, 256 ön ayarlı konumu ve iki Bakış Turu tarzını destekler: Ön Konum ve Kaydet/Kaydı İzle. Ön Konum turu, ön pozisyonlar arasında yapılandırılabilir bekleme süresiyle 256 ön pozisyona kadar kapasiteye sahiptir ve her Ön Konumun ziyaret edildiği sıra ve sıklığa göre özelleştirilebilir. Kamera ayrıca, toplam süresi 15 dakika hareket süresi olan kaydedilmiş 2 (iki) tur desteği sağlar. Bunlar, yatay hareket, düşey hareket ve yaklaşım etkinliklerini de içeren, kaydedilmiş operatör hareket makrolarıdır ve sürekli olacak şekilde gösterilebilir.

Yatay ve düşey harekette ön ayarlı konum yakalama doğruluğu sayesinde, her zaman  $\pm 0,1$  derecelik hassasiyetle doğru sahneyi yakalar. Kamera saniyede 240 derece maksimum yatay hareket hızı ve saniyede 100 derece maksimum dikey hareket hızı sunar. Kamera, saniyede 0,1 dereceye kadar düşey hareket manuel yatay hareket hızına sahiptir. Kamera 360 dereceye kadar kesintisiz dönüşlü bir yatay hareket aralığı sağlar.

**Kurulum ve servis kolaylığı**

Kamera, Bosch IP video ürünlerinin önemli bir özelliği olarak hızlı ve kolay kurulum için tasarlanmıştır. Tüm muhafazaların, müdahalelere karşı daha fazla dayanıklılık sağlamak üzere gömme vidaları ve mandalları bulunur. Bosch, kamerayı saha kabloları ve montaj düzeneklerinin kamera monte edilmeden önce takıldığını bilerek tasarlanmıştır. Menteşe tasarımı, bir kişinin kamerayı montaj düzeneğine bağlamasına olanak tanır. Bir kişi kabloları yeniden yönlendirmeye gerek duymadan, doğrudan kameraya bağlayabilir. Askılı muhafaza IP66 çevre korunması sağlar ve -40° C'ye (-40 °F) kadar çalışma sıcaklığı sunar. Askılı kamera güneşlikle tamamen monte edilmiş olarak sunulur ve uygun montaj donanımıyla (ayrıca satılır) askı koluna veya boruya montaj uygulamaları için hazırdır.

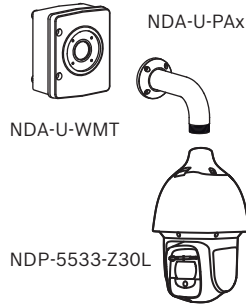
Bosch, iç mekan ortamlarında duvar, köşe, direk, çatı, boruya montaj düzeneği ve asma tavan uygulamaları için tam bir donanım ve aksesuar serisi (ayrıca satılır) sunar.

**Düzenleyici bilgiler**

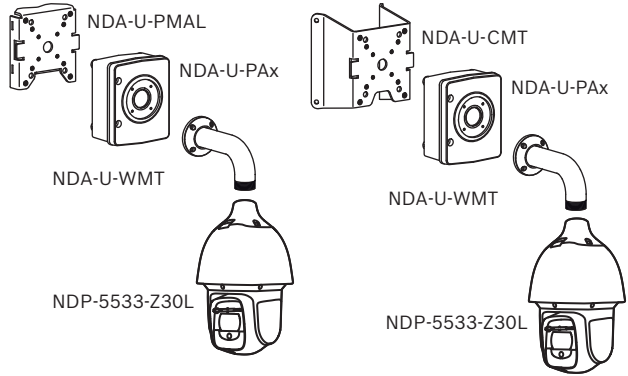
İlgili tüm sertifikaların/standartların tam listesi için, cihazınızın ürün sayfasının Belgeler sekmesinde yer alan çevrimiçi katalogdaki Ürün Test Raporları'na bakın. Belge ürün sayfasında yoksa satış temsilcinizle iletişime geçin.

Standart	Tür
Elektromanyetik Uyumluluk (EMC)	FCC Bölüm 15, ICES-003 EN 55032:2015 + A11: 2020 + A1: 2020 EN 50130-4:2011/A1:2014 EN 50121-4
Ürün Güvenliği	Aşağıdakiler gibi UL, CE, CSA, EN ve IEC standartlarıyla uyumludur: UL 62368-1, 3. Basım EN 62368-1:2020+A11:2020 CAN/CSA-C22.2 No. 62368-1-19, 3. Basım IEC 62368-1:2018 3. Basım IEC 62471:2006
Görüntü performansı	IEC 62676-5
Renk gösterimi	ITU-R BT.709-6
ONVIF uyumluluğu	EN 50132-5-2, EN 62676-2
HD	SMPTE 296M-2001 (Çözünürlük: 1280x720) SMPTE 274M-2008 (Çözünürlük: 1920x1080)
İşaretler	BIS; CE; CMIM; FCC; RCM; Çin RoHS'si; UL; VCCI; WEEE

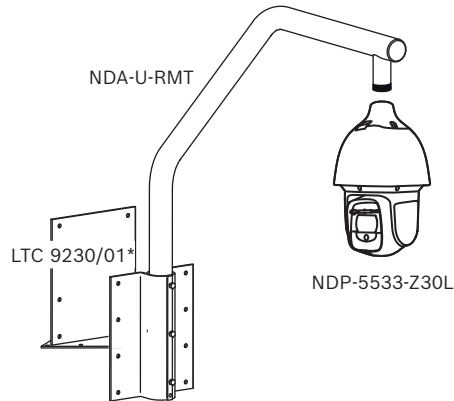
Uyumluluk	NDAA uyumlu TAA uyumlu
Bölge	Yasal uyumluluk/kalite işaretleri
Avrupa	CE Declaration of Conformity (DoC) - AUTODOME 5100i
Global	IEC 62443 Industrial Cyber Security Capability
ABD	UL CAP Cybersecurity Assurance Program
İngiltere	UKCA UK Declaration of Conformity (DoC) - AUTODOME IP starlight 5100i, IR

**Kurulum/yapılandırma notları**

Şek. 1: Gözetim kabin ile duvara montaj (IP66)



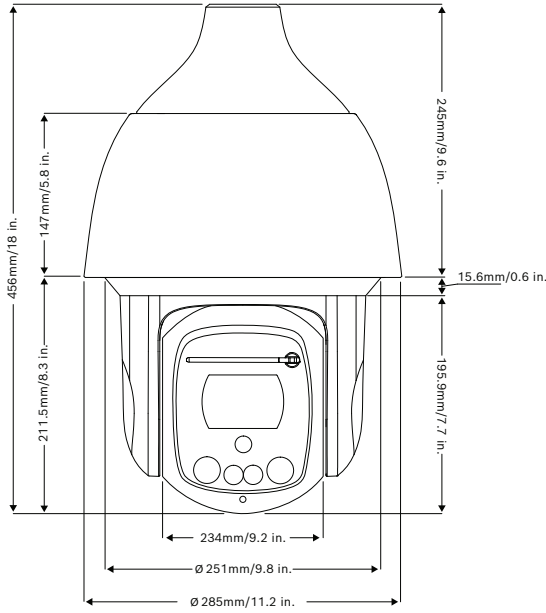
Şek. 2: Direğe montaj düzeneği (IP66); köşeye montaj düzeneği (IP66)



Şek. 3: Çatıya montaj düzeneği (IP66)

\*düz çatı montajı için isteğe bağlı

Daha fazla seçenek için bkz. [Hızlı Seçim Kılavuzu: Kamera Aksesuarları.](#)



mm (inç) olarak boyutlar

### Birlikte verilen parçalar

Adet	Bileşen
1	AUTODOME IP starlight 5100i IR kamera
1	Tornavida, T15 Torx
3	MAC adresi etiketleri
1	Askılı arayüz plakası
2	M4 vida
1	IP66 seti
1	PE köpük
1	3/16" alyan anahtarı (Altıgen anahtar)
1	Hızlı Kurulum Kılavuzu
1	Güvenlik talimatları

### Teknik özellikler

#### Sensör

Sensör tipi	1/1.8 inch CMOS
Toplam sensör pikseli	4 MP yaklaşık
Etkin piksel sayısı (Y x D)	2,688 x 1,520

#### Hassasiyet

Düşük ışık teknolojisi	starlight
Ölçüm yöntemi	IEC 62676 Bölüm (1/30, F1.6)
Renkli (lüks)	0.0101 lx
Siyah-beyaz (lüks)	0.0016 lx
Kızılötesi aydınlatma varken	0,0 lüks

#### Optik

Lens yaklaşımı(x)	30x motorlu yaklaşım
Dijital yaklaşım (x)	16x
Lens diyaframı (/F)	1.5 /F - 4.8 /F
Lens odak uzaklığı (mm)	6.6 mm - 198 mm
Yatay görüş alanı (°)	2.1° - 58.5°

#### Gece görüşü

Kızılötesi LED sayısı	4
Dalga boyu (nm)	850 nm
Huzme açısı	10° FWHM (dar) 54° FWHM (geniş)
Maksimum kızılötesi algılama mesafesi (ft)	1,050 ft
Maksimum kızılötesi algılama mesafesi (m)	320 m
Beyaz dörtlü LED sayısı	2
Renk sıcaklığı	5600-6300K
Huzme açısı	55° FWHM
Işık yoğunluğu (3 m)	90 lüks
Maksimum beyaz ışık algılama mesafesi (ft)	197 ft
Maksimum beyaz ışık algılama mesafesi (m)	60 m

#### PTZ işlevleri

Yatay hareket aralığı (°)	0° - 360° sürekli
Yatay hareket hızı (°/sn.)	0.1°/s - 240°/s

Ön konum doğruluğu (ortalama) (°)	0.10°
Ön konum hızı (°/sn.)	Yatay hareket: 240 °/sn.   Düşey hareket: 100 °/sn. Not: Kameranin çalışma sıcaklığı 0 °C'nin altında olduğunda, ön konum hassasiyetini korumak için maksimum ön konum hızı 120°/sn. olacaktır.
Dikey hareket hızı (°/sn.)	0.1°/s – 100°/s
Dikey Hareket Açısı	-90°-5° (Otomatik çevirme 190°)

### Platform

Ortak Ürün Platformu	CPP7.3
Bellek (MB)	512 MB RAM, 256 MB Flash

### Video akışı

Çözünürlük	1920 x 1080; 1280 x 1024; 1280 x 720; 768 x 432; 512 x 288; 256 x 144; 704 x 576; 640 x 480; 2560 x 1440
Kare hızı (fps)	30 fps – 60 fps
Toplam IP gecikmesi	60 fps: 166 msn. (tipik)   30 fps: 233 msn. (tipik)
Akış tipi	Yüksek çözünürlükte H.26x akış; M-JPEG akışı; Akış 1'de yalnızca I-frame
Video sıkıştırma	H.264 (ISO/IEC 14496-10); M-JPEG; H.265/HEVC
GOP yapısı	IP; IBP; IBBP

### Video işlevleri

WDR teknolojisi	HDR X
Yüksek dinamik aralık (HDR) (dB)	133 dB
IEC 62676 Bölüm 5'e göre ölçüldü (dB)	108 dB
Gündüz/gece	Otomatik; Renkli; Monokrom
İris kontrolü	AGC, 6 dB-78 dB arasında değişken
Kamera işlevleri	Arka ışık dengeleme (BLC); Intelligent auto exposure; Intelligent dynamic noise reduction; Intelligent Defog
Video sinyal-gürültü oranı (dB)	>55 dB
Beyaz dengesi modları	Temel; Standart; Hakim renk; Manuel mod; Otomatik sodyum lambası

Gizlilik maskesi sayısı	32 ayrı ayrı yapılandırılabilir gizlilik maskeleri; ön konum başına maksimum 8 adet; 3, 4 veya 5 köşeyle programlanabilir; siyah, beyaz veya gri renk seçiminin yanı sıra kameranın arka plan sahnesindeki üç renkten en yaygın olanını seçtiği "Otomatik" seçeneği
Gizlilik maskeleri modeli	Siyah; Beyaz; Gri; Otomatik renk
Obtüratör modları	Automatic Electronic Shutter (AES)
Objektif hızı	0,64 sn.'den 1/66666 sn.'ye kadar
Arka ışık dengelemesi	Açık/Kapalı; Intelligent Auto Exposure (IAE)
Ön konum sayısı	256
Sektör sayısı	16
Sahne modları	Standart; Sodyum aydınlatma; Canlı; Plaka tanıma
(Koruma) Turlar	Özel kaydedilen turlar: 2 (iki) ön konum turu, maksimum toplam süre 30 dakika: 1 (bir), art arda en fazla 256 sahneden oluşur; 1 (bir), en fazla 256 kullanıcı tanımlı sahneyle özelleştirilmiş
Defog modu özelliği	Sisli ve düşük kontrastlı sahneleri görüntülerken görüşü iyileştirir.

### Video içerik analizi

Analiz tipi	Essential Video Analytics
Yapılandırmalar	Sessiz VCA; Profil 1; Profil 2; Programlı; Olay tetiklendi
Alarm tetikleyiciler	Her türlü nesne; Alanda nesne; Hat geçişi; Alana gir/alandan çık; Gezinme; Güzergahı takip et; Boşta/kaldırılan nesne; Sayım; Doluluk; Kalabalık yoğunluğu tahmini; Koşul değişikliği; Benzerlik araması
Nesne filtreleri	Süre; Boyut; En-boy oranı; Hız; Yön; Renkli; Nesne sınıfları (4)

### Depolama

Dahili veri depolama alanı	Micro SD bellek kartı
Bellek kartı yuvası	Micro SDHC; Micro SDXC

### Girişler ve çıkışlar

Ethernet	Korumalı RJ45
Alarm girişleri	2
Alarm çıkışları	1



Ses giriři sayısı	1
Ses çıkıřı sayısı	1

### Ses

Sıkıřtırma ve örnekleme hızı	G.711 8 kHz; L16 16 kHz; AAC; 16kHz
Ses giriři	Hat giriři
Ses çıkıřı	Hat çıkıřı

### Ađ

Ethernet tipi	10/100BASE-T
Protokoller/standartlar	IPv4; IPv6; UDP; TCP; HTTP; HTTPS; RTP/RTCP; IGMP V2/V3; ICMP; ICMPv6; RTSP; FTP; DHCP; APIPA (Auto-IP, link local address); SNMP (V1, MIBII); SNMP (V3, MIBII); 802.1x, EAP/TLS; DNS; DNSv6; DDNS (DynDNS.org, selfHOST.de, no-ip.com); SMTP; iSCSI; DiffServ (QoS); LLDP; SOAP; CHAP; Digest authentication
Uygunluk	ONVIF Profile S; ONVIF Profile G; ONVIF Profile T

### Veri güvenliđi

Kripto yardımcı işlemcisi (TPM)	AES/CBC 256 bit
PKI	X.509 sertifikaları
Uçtan uca şifreleme	Desteklenen VMS ile uçtan uca
Şifreleme	TLS 1.2; TLS 1.1; AES 256; AES 128; TLS 1.3
Yerel depolama şifrelemesi	XTS-AES
Video kimlik denetimi	MD5; SHA-1; SHA-256; Sağlama toplamı
Cihaz yazılım koruması	İmzalı cihaz yazılımı, Güvenli yeniden yükleme

### Çalışma

Yazılım uyumluluđu	Web browser; Bosch Configuration Manager; Bosch Video Management System; Project Assistant; Video Security Client (VSC); Video Recording Manager
--------------------	--------------------------------------------------------------------------------------------------------------------------------------------------

### Elektriksel Özellikler

Güç kaynađı tipi	VAC; PoE
Giriř gerilimi (VAC)	24 VAC

Güç tüketimi VAC (VA) (tipik – maksimum)	29.5 VA – 55.2 VA
Güç tüketimi VAC (W) (tipik – maksimum)	21.2 W – 39.4 W
Güç tüketimi PoE (W) (tipik – maksimum)	21.2 W – 39.4 W
PoE giriři	PoE++ IEEE 802.3bt, Tip 3 standardı   PoE+ IEEE 802.3at Tip 2 standart (ısıtıcı yok, yarı aydınlatıcı yoğunluđu)
Ařırı gerilim koruması	Yerleřik; güç, veri ile video ve alarm giriřleri için

Not: 24 VAC veya IEEE 802.3bt kullanılırken, kamera maksimum güç tüketiminde çalışır (ısıtıcı açık, aydınlatıcı tam kızılötesi yoğunluđuunda açık ve Beyaz ışık).

### Çevresel Özellikler

IP sınıfı	IP66
Darbe koruması	IK10
Çalışma sıcaklıđı (°C)	-40 °C – 60 °C
Çalışma sıcaklıđı (°F)	-40 °F – 140 °F
Çalışma bađlı nemi, yođuşmasız (%)	5% – 93%
Depolama sıcaklıđı (°C)	-40 °C – 60 °C
Depolama sıcaklıđı (°F)	-40 °F – 140 °F
Menş e ülke	Portekiz

### Gövde Yapısı

Boyutlar (Ø x Y) (mm)	285 mm x 456 mm
Boyutlar (Ø x Y) (inç)	11 in x 18 in
Ađırlık (kg)	9.90 kg
Ađırlık (lb)	21.80 lb
Malzeme	Alüminyum
Renk (RAL)	RAL 9003 Parlak beyaz

### Sipariř bilgileri

**NDP-5533-Z30L PTZ 4MP HDR 30x IP66 ASKILI IR**  
PTZ kubbe kamera, 4 MP HDR, 30x optik yaklařtırma, řeffaf, IP66 askılı, kızılötesi NDAA ve TAA uyumu.  
Sipariř numarası **NDP-5533-Z30L**

**Aksesuarlar****UPA-2450-50 PSU, 220VAC 50Hz, 24VAC 50VA çıkış**

Kamera için iç mekan güç kaynağı. 220 VAC, 50 Hz giriş; 24 VAC, 50 VA çıkış

Sipariş numarası **UPA-2450-50**

**UPA-2450-60 PSU, 120VAC 60Hz, 24VAC 50VA çıkış**

Kamera için iç mekan güç beslemesi. 120 VAC, 60 Hz Giriş; 24 VAC, 50 VA Çıkış

Sipariş numarası **UPA-2450-60**

**NPD-6001B Midspan, 60W, tek portlu, AC girişi**

Aydınlatıcılar olmadan kameralar için 60 W iç mekan midspan

Sipariş numarası **NPD-6001B**

**NDA-U-PA0 Video gözetim kabini 24VAC**

Gözetim kabini, 24 VAC giriş, 24 VAC çıkış, IP66

Sipariş numarası **NDA-U-PA0**

**NDA-U-PA1 Video gözetim kabini 120VAC**

Gözetim kabini, 100 - 120 VAC 50/60 Hz giriş, 24 VAC çıkış, IP66

Sipariş numarası **NDA-U-PA1**

**NDA-U-PA2 Video gözetim kabini 230VAC**

Gözetim kabini, 230 VAC giriş, 24 VAC çıkış, IP66

Sipariş numarası **NDA-U-PA2**

**NDA-U-WMT Askılı duvara montaj**

Dome kameralar için evrensel duvara montaj düzeneği, beyaz

Sipariş numarası **NDA-U-WMT**

**NDA-U-WMP Duvara montaj plakası**

Evrensel duvara montaj, köşeye montaj ve direğe montaj düzeneği için arka plaka, beyaz, IP66

Sipariş numarası **NDA-U-WMP**

**NDA-U-CMT Köşeye montaj adaptörü**

Evrensel köşeye montaj düzeneği, beyaz

Sipariş numarası **NDA-U-CMT**

**NDA-U-PMT Askılı boruya montaj, 12" (31cm)**

Yarı küresel kameralar için evrensel boruya montaj düzeneği, 31 cm, beyaz

Sipariş numarası **NDA-U-PMT**

**NDA-U-PSMB Askılı duvara/tavana monte SMB**

Duvara montaj veya boruya montaj düzeneği için yüzeye montaj kutusu (SMB).

Sipariş numarası **NDA-U-PSMB**

**NDA-U-PMAS Direğe montaj adaptörü küçük**

Direğe montaj adaptörü küçük  
Evrensel direk adaptörü, beyaz; küçük.

Sipariş numarası **NDA-U-PMAS**

**NDA-U-PMAL Direğe montaj adaptörü büyük**

Evrensel direğe montaj adaptörü, beyaz; büyük

Sipariş numarası **NDA-U-PMAL**

**NDA-U-RMT Askılı çatı korkuluğuna montaj**

Dome kameralar için evrensel çatı montajı, beyaz, dış mekan kullanımı için

Sipariş numarası **NDA-U-RMT**

**VG4-SFP SCKT ETHERNET-SFP ARAYÜZ SETİ**

AUTODOME 7000i kameralar ve Gözetim kabinleri (NDA-U-PA0, NDA-U-PA1 ve NDA-U-PA2) için Ethernet medya dönüştürücü verici/veri alıcı fiber optik seti.

Sipariş numarası **VG4-SFP SCKT**

**SFP-2 Fiber modülü, çok modlu, 1310nm, 2LC**

SFP Fiber Optik Modülü, 2 km (1,2 mil), 2 LC konnektörü.

Çok modlu

1310 nm

Sipariş numarası **SFP-2**

**SFP-3 Fiber modülü, tek modlu, 1310nm, 2LC**

SFP Fiber Optik Modülü, 20 km (12,4 mil), 2 LC konnektörü.

Tek modlu

1310 nm

Sipariş numarası **SFP-3**

**SFP-25 Fiber modülü, 1310/1550nm, 1SC**

SFP Fiber Optik Modülü, 2 km (1,2 mil), 1 SC konnektörü

Çok modlu

1310/1550 nm

Sipariş numarası **SFP-25**

**SFP-26 Fiber modülü, 1550/1310nm, 1SC**

SFP Fiber Optik Modülü, 2 km (1,2 mil), 1 SC konnektörü

Çok modlu

1550/1310 nm

Sipariş numarası **SFP-26**

**Yazılım Seçenekleri****Seri protokol için MVS-FCOM-PRCL Lisans anahtarı**

IP kameralar Seri Protokol Yazılım Lisansı (e-lisans)

Sipariş numarası **MVS-FCOM-PRCL**

**Hizmetler****EWE-AD5HD-IWMP 12 ay grnt uzt AD IP 5000 har par**

12 ay garanti uzatma

Sipariş numarası **EWE-AD5HD-IWMP**



<https://www.boschsecurity.com>