

NDP-5533-Z30L 悬吊式PTZ摄像机4MP HDR 30x, IP66, IR

AUTODOME IP starlight 5100i IR



- ▶ 能够以30倍、4MP高清细节呈现高速运动的物体(60 fps)
- ▶ Starlight技术搭配1/1.8英寸高清传感器, 可在低照度下提供出色性能
- ▶ HDR X技术和高达133dB动态范围, 能减少运动伪影
- ▶ 320米 (1050英尺) 红外灯 (850纳米) 与白光LED的组合。
- ▶ 雨水感应式刮水器可以在雨天和扬灰的城市环境下提供更高的图像质量

该摄像机经过专门设计, 具有很强的隐蔽性, 适用于需要在光照强度不断变化的环境中进行监控的应用, 同时还采用了集成式30倍光学变焦镜头, 能够识别280 m (919 ft)开外的人员。

新的HDR技术(HDR X)十分适合PTZ摄像机。凭借经过移动优化的HDR功能, 操作员可以在光照条件不良的场景中使用HDR成像, 即使摄像机转动时, 图像也不会模糊。

凭借1/1.8英寸高清传感器以及集成式红外和白光照明, 该摄像机可以在低光照和无光照环境下提供优异的性能, 让您在不良光照条件下也可以获得细节清晰和色彩逼真的出色图像品质。

集成的雨水感应式刮水器可自动擦除摄像机视窗上的水, 确保在恶劣天气下提供优秀图像品质。

功能

出色的图像品质

1/1.8英寸CMOS高清传感器结合了出色的灵敏度、先进的噪声抑制功能以及133dB的高动态范围。该摄像机可在低照度下提供优异的性能, 且具有出色的图像质量, 即便在恶劣的照明条件下, 也能保持图像细节清晰和出色的色彩重现。

预设的用户模式

该摄像机具有多个预配置场景模式以及适用于多种应用的最佳设置。只需单击一下, 用户即可优化图像设置, 以匹配摄像机的照明条件。用户还可以对单独的图像设置进行配置。

- 标准: 用于室内荧光灯照明。
- 钠灯照明: 用于白天在日光下或夜间在钠汽灯照明下拍摄视频的场景。
- 鲜艳: 用于增强对比度、清晰度和饱和度
- LPR: 适用于需要在红外光照明下拍摄反光车牌的应用。

HDR X - 高动态范围

HDR X是一种结合了特殊传感器功能与先进算法的新技术。这是一种技术上的飞跃, 它可以在高动态范围下, 为场景中的移动对象拍摄高品质的视频。在传统HDR技术无法工作的低照明等级下, 它也可以拍摄HDR图像。

这是因为“HDR X - 移动优化”模式在单次曝光中进行两次不同的读取, 因此可同时拍摄出场景中高亮区域和黑暗区域的细节, 而无需像标准HDR技术一样混合多重曝光。混合多重曝光会降低清晰度, 并且在拍摄移动对象时会产生不必要的图像伪影。HDR-X解决了这些问题, 能以更高的动态范围提供清晰的图像。

如果还需要更高的动态范围, “HDR X - DR优化”或“HDR X - 超高DR”可以再进行一次快速曝光, 从而进一步提升拍摄效果。此模式兼具“HDR X - 移动优化”和传统HDR的优势。

H.265高效率视频编码

该摄像机采用效率高且性能优异的H.264和H.265/HEVC编码平台进行设计。能够以超低的网络负载传输高品质、高清晰度的视频。H.265的编码效率提高一倍, 是IP视频监控系统的优选压缩标准。

智能数据流

智能编码功能, 结合Intelligent Dynamic Noise Reduction技术和分析, 使带宽消耗量降至非常低的水平。仅对场景中的相关信息(例如移动)或通过分析发现的物体进行编码。

录像和存储管理

既可通过Bosch Video Recording Manager应用程序来控制录像管理, 也可由摄像机直接使用本地存储和iSCSI目标, 而无需任何录像软件。

最大容量为32 GB (microSDHC)/2 TB (microSDXC)的内存卡可用于进行前端录像, 或用于Automatic Network Replenishment (ANR)技术, 以提高整体录像的可靠性。

RAM中的警前预录可减少网络上的带宽消耗，并能延长内存卡的有效使用寿命。

前端Essential Video Analytics

该摄像机包含Bosch最新版本的Essential Video Analytics应用程序，可供在预置位使用。

Essential Video Analytics应用程序可为中小型企业、大型零售商店、商用建筑及仓库提供可靠的视频分析。

还提供多条警戒线跨越探测、逗留探测、闲置/移走的物体探测、人群密度估计、占用情况和人数统计等高级任务，以便进行实况报警和取证搜索。可以基于大小、速度、方向、纵横比和颜色定义物体过滤器。

在简化的校准模式下，无论预置位如何，您只需为每个摄像机输入一次安装高度，因此能够显著缩短安装时间。

摄像机校准后，分析引擎可以自动将对象分为站立的人、汽车、自行车或卡车几种类别。

先进的报警响应

该摄像机支持先进的报警控制，采用基于规则的复杂逻辑来确定如何管理报警。在最基本的控制中，一个规则可以定义哪些（个）输入应当激活哪些（个）输出。在较为复杂的控制中，输入和输出可以与预定义的或用户指定的命令组合在一起，从而执行高级的摄像机功能。

出色的隐私遮挡

该摄像机允许设定多达32个单独的隐私遮挡区域，在同一场景中最多可以显示8个遮挡区域。每个遮挡区域都可以通过编程设置八个边角。每个遮挡区域都可快速、平滑地改变大小和形状，确保不会看到所遮挡的目标。利用自动隐私遮挡功能，隐私遮挡的颜色将根据周围环境的颜色进行调整。

双模式照明

该摄像机集成了使用寿命超长的红外(IR)照明灯和白光LED。

使用该照明灯，即使在漆黑的环境下，也能观察到物体，无论照明条件如何，都能得到高质量的图像。

如果使用红外灯（850纳米），该照明灯可以探测到最远320米（1049英尺）的对象，如果使用白光，则最远距离为60米（196英尺）。

下表标识了每种类型的LED的应用场合。

应用场合	照明灯类型
近距离照明	850纳米宽红外LED
长距离照明	850纳米窄红外LED
标识和震慑	白光LED

红外照明灯

当周围光线强度降低时，摄像机会切换到黑白模式并自动启动照明灯的红外LED灯。

自动红外模式可以自动调整红外光束，以根据摄像机视场匹配照明覆盖范围与强度。

根据用户的偏好，可自动或手动控制光束强度。强度降低可减少过度曝光问题。

对于近距离照明，广角红外LED可以增强以覆盖整个场景。随着摄像机镜头逐渐聚焦放大，红外LED变为窄角使强度增强。

而且还提供了聚光灯模式，可让红外照明灯照亮摄像机视场的中心。

白光照明灯

白光模式可让操作员以彩色捕捉完整场景细节。

操作人员可以根据需要打开或关闭白光LED灯，特别是希望起到震慑效果的时候。

操作人员可以设置白光模式的自动超时时间。在该模式超时后，照明灯将在红外模式下工作。

操作人员可以永久或视情况禁用白光功能，以防止在某些情况下，白光的开启可能造成的伤害，如在高速公路上分散司机的注意力。

快速启用变焦功能

在图像中画个方框即可触发摄像机启用变焦功能。

DORI覆盖

DORI（检测、观察、识别、鉴别）是一个标准系统（EN-62676-4），用来定义观看视频的人在拍摄区域内分辨人或物体的能力。针对这些标准，摄像机/镜头组合可达到的最大距离如下所示：

DORI	与物体的距离		
	广角1倍	长焦30倍	场景宽度
探测 25像素/米 (8像素/英尺)	91米 (300英尺)	2794 m (9167 ft)	102米 (336英尺)
监督 63像素/米 (19像素/英尺)	36米 (119英尺)	1109 m (3638 ft)	41米 (133英尺)
识别 125像素/米 (38像素/英尺)	18米 (60英尺)	559 m (1834 ft)	20米 (67.2英尺)
标识 250像素/米 (76像素/英尺)	9米 (30英尺)	280 m (919 ft)	10米 (33.6英尺)

数据安全

必须采取特殊措施来确保设备访问和数据传输具备高级别的安全性。在进行初始设置时，只能通过安全通道访问摄像机。您必须设置服务级密码才能访问摄像机功能。

网页浏览器和查看客户端访问可使用HTTPS或其他安全协议进行保护。这些安全协议支持先进的TLS 1.2协议，以及更新的密码套件，包括使用256位密钥的AES加密。摄像机中不能安装任何软件，且只能上传经过验证的固件。具有安全建议的三级密码保护允许用户自定义设备访问。网络和设备访问可以使用支持EAP/TLS协议的802.1x网络身份验证进行保护。嵌入式登录防火墙、板载可信平台模块(TPM)和公钥基础架构(PKI)支持可确保提供远离恶意攻击的良好保护。

高级证书处理提供：

- 在需要时自动创建的自签名唯一证书。
- 用于身份验证的客户端和服务端证书。
- 作为身份验证凭证的客户端证书。
- 具有加密私钥的证书。

软件密封

如果摄像机配置在设定后不应更改，则系统管理员可以启用软件保护功能来封存摄像机配置。对密封状态或既定配置进行各种有意或无意的更改都将破坏密封。一旦如此，摄像机就会发送一条报警信息，视频管理系统可使用该信息来启动适当的报警方案。摄像机会创建一个单独的日志文件，其中包含影响密封状态的所有更改。

系统集成，符合ONVIF标准

该摄像机符合ONVIF Profile S、ONVIF Profile G和ONVIF Profile T规范。遵守这些标准可保证不同制造商生产的网络视频产品之间的互操作性。第三方集成商可以轻松访问摄像机的内部功能集，以便集成到大项目。有关详细信息，请访问Bosch集成合作伙伴计划(IPP)网站(ipp.boschsecurity.com)。

PTZ 驱动器和机械装置

该摄像机支持256个预置位和两种巡视路线：预置位和录制/回放。预置位巡视路线可以设置多达256个预置位并配置各个预置位之间的停留时间；同时还可定制每个预置位巡视路线的访问顺序和频率。另外，该摄像机还可支持二(2)个录制巡视路线，其总移动持续时间为15分钟。这些是针对操作员的移动而录制的宏，包括水平转动、垂直转动和变焦活动，可以连续回放。

水平转动和俯仰预置位的重复精度误差不超过±0.1°，因而在任何时刻都能捕捉到正确的画面。摄像机提供最高240度/秒的水平转速和最高100度/秒的俯仰转速。摄像机的手动水平转速可低至0.1度/秒。摄像机将提供高达360度连续旋转的水平转动范围。

易于安装和维修

该摄像机经过特别的设计，安装快速而方便；这是Bosch IP视频产品的一个重要特征。所有防护罩全部使用隐蔽式螺丝和挂钩，大大提高了防拆性能。

Bosch在设计该摄像机时秉承了先安装场地电缆和底座，然后再安装摄像机的理念。凭借铰链式设计，只需一名人员即可将摄像机安装到底座上。一名人员即可将电缆直接连接到摄像机，无需重新布线。

吊装防护罩的防护级别达到IP66标准，工作温度范围低至-40° C (-40° F)。吊装摄像机的遮阳罩在出厂前已组装完毕，通过合适的安装硬件(单独销售)，用户可随时将其安装到吊装臂或管道上并投入使用。

博世提供用于室内和室外环境的墙壁、角落、支杆、屋顶、管道底座和嵌入天花板应用场合的全套硬件和附件(单独销售)，它们使摄像机能够轻松适应各个场地的要求。

UL 62368-1, 第3版
EN 62368-1:2020+A11:2020
CAN/CSA-C22.2 No.62368-1-19, 第3版
IEC 62368-1:2018第3版
IEC 62471:2006

图像性能标准	IEC 62676-5
色彩表示标准	ITU-R BT.709-6
符合ONVIF标准	EN 50132-5-2、EN 62676-2
HD	SMPTE 296M-2001 (清晰度: 1280x720) SMPTE 274M-2008 (清晰度: 1920x1080)
认证标志	BIS、CE、CMIM、FCC、RCM、China RoHS、UL、VCCI、WEEE
合规性	符合NDA标准 符合TAA标准

区域	合规/质量标记	
欧洲	CE	Declaration of Conformity (DoC) - AUTODOME 5100i
全球	IEC 62443	Industrial Cyber Security Capability
美国	UL CAP	Cybersecurity Assurance Program
英国	UKCA	UK Declaration of Conformity (DoC) - AUTODOME IP starlight 5100i, IR

监管信息

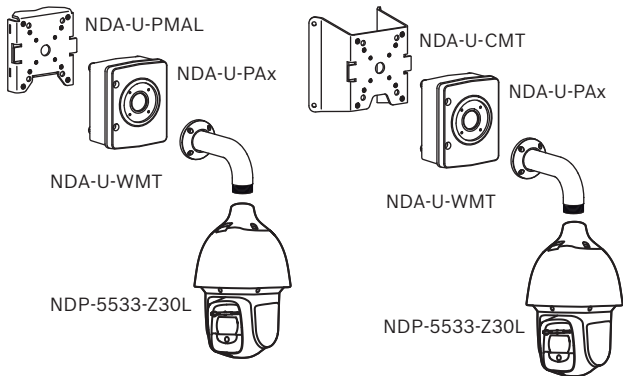
有关所有相关认证/标准的完整列表，请参阅设备产品页面中“文档”选项卡上的在线目录中的产品测试报告。如果产品页面上没有该文档，请联系您的销售代表。

标准	类型
电磁兼容性(EMC)	FCC第15部分, ICES-003 EN 55032:2015 + A11: 2020 + A1: 2020 EN 50130-4:2011/A1:2014 EN 50121-4
产品安全	符合UL、CE、CSA、EN和IEC标准，包括：

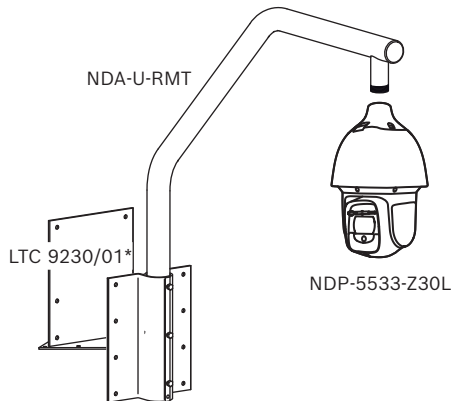
安装/配置说明



图片 1: 带监控电源盒的墙壁安装底座(IP66)



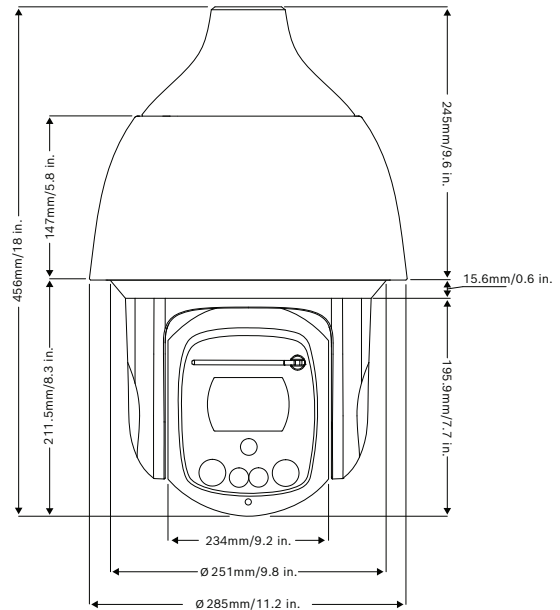
图片 2: 立杆安装(IP66), 墙角安装(IP66)



图片 3: 屋顶安装(IP66)

*可选平顶安装

有关更多选项, 请参阅[快速选购指南: 摄像机附件](#)。



尺寸 (单位: 毫米 (英寸))

随附部件

数量	部件
1	AUTODOME IP starlight 5100i IR摄像机
1	螺丝刀, T15 Torx
3	MAC地址标签
1	悬吊式接口板
2	M4螺丝
1	IP66套件
1	聚乙烯泡沫
1	3/16"内六角扳手 (六角扳手)
1	快速安装指南
1	安全须知

技术指标

传感器

传感器类型	1/1.8 inch CMOS
传感器总像素数	4 MP (大约)
有效像素(水平x垂直)	2,688 x 1,520

灵敏度

低光照技术	starlight
-------	-----------

测量方法标准	IEC 62676部分 (1/30, F1.6)
彩色(lx)	0.0101 lx
单色(lx)	0.0016 lx
红外开启	0.0 lx

光学参数

镜头缩放(倍)	30x 电动变焦
数字变焦(倍)	16x
镜头孔径(/F)	1.5 /F - 4.8 /F
镜头焦距(毫米)	6.6 mm - 198 mm
水平视场(°)	2.1° - 58.5°

夜视

红外LED的数量	4
波长(nm)	850 nm
光束角度	10° FWHM (窄) 54° FWHM (宽)
最大红外探测距离(英尺)	1,050 ft
最大红外探测距离(米)	320 m
白色LED四路显示灯的数量	2
色温	5600-6300K
光束角度	55° FWHM
光照强度 (3米)	90 lux
最大白光探测距离(英尺)	197 ft
最大白光探测距离(米)	60 m

PTZ功能

水平转动范围(°)	0°至360°连续
水平转动速度(°/s)	0.1°/s - 240°/s
预置位精度(平均值) (°)	0.10°
预置位速度(°/s)	水平转动: 240°/秒 垂直转动: 100°/秒 注意: 当摄像机的工作温度低于0°C时, 最大预置位速度为120°/秒, 从而确保预置位精度。

俯仰速度(°/s)	0.1°/s - 100°/s
垂直转动角度	-90°至5° (自动翻转190°)

平台

通用产品平台	CPP7.3
内存(MB)	512 MB RAM, 256 MB闪存

视频流

清晰度	1920 x 1080; 1280 x 1024; 1280 x 720; 768 x 432; 512 x 288; 256 x 144; 704 x 576; 640 x 480; 2560 x 1440
帧速率(fps)	30 fps - 60 fps
整体IP延迟	60 fps: 166毫秒 (典型值) 30fps: 233毫秒 (典型值)
流类型	H.26x流(高分辨率); M-JPEG流; I帧仅来自流1
视频压缩	H.264 (ISO/IEC 14496-10); M-JPEG; H.265/HEVC
GOP结构	IP; IBP; IBBP

视频功能

WDR技术	HDR X
高动态范围(HDR) (dB)	133 dB
根据IEC 62676第5部分测得(dB)	108 dB
日/夜模式	自动; 彩色; 单色
光圈控制	AGC, 在6 dB至78 dB之间变化
摄像机功能	背光补偿(BLC); Intelligent auto exposure; Intelligent dynamic noise reduction; 智能透雾(I-Defog)
视频信噪比(dB)	>55 dB
白平衡模式	基本; 标准; 主色; 手动模式; 钠灯自动
隐私遮挡的数量	32个可单独配置的隐私遮挡; 每个预置位最多8个; 可编程, 具有3、4或5个边角; 颜色可选黑色、白色或灰色, 还提供了“自动选项”, 在该选项下, 摄像机在背景场景中 选择最普遍的三种颜色作为图案颜色
隐私遮挡图案	黑色; 白色; 灰色; 自动色彩
快门模式	Automatic Electronic Shutter (AES)

快门速度	0.64秒至1/66666秒
背光补偿	开/关; Intelligent Auto Exposure (IAE)
预置位的数量	256
扇区数量	16
场景模式	标准; 钠光照明; 震动; 牌照识别
(守卫) 巡视路线	自定义录制巡视路线 - 两(2)条预置位巡视路线, 最长总持续时间为30分钟: 一(1)条巡视路线包含多达256个连续场景; 以及一(1)条自定义巡视路线, 包含多达256个用户指定的场景
防雾模式功能	在观看多雾或其他低对比度场景时, 提高可见度。

视频内容分析

分析类型	Essential Video Analytics
配置	静默VCA; 配置文件1; 配置文件2; 预定; 触发事件
报警触发器	任意物体; 监视区内的物体; 越线; 进入/离开监视区; 徘徊; 跟随路径; 闲置/移除物体; 计数; 占用; 人群密度估计; 条件更改; 相似点搜索
对象过滤器	持续时间; 大小; 纵横比; 速度; 方向; 彩色; 对象分类(4)

存储

内部存储	内存卡micro SD
存储卡插槽	Micro SDHC; Micro SDXC

输入和输出

以太网	屏蔽RJ45
报警输入	2
报警输出	1
音频输入数	1
音频输出数	1

音频

压缩和采样率	G.711 8 kHz; L16 16 kHz; AAC; 16kHz
音频输入	线路输入

音频输出	线路输出
------	------

网络

以太网类型	10/100BASE-T
协议/标准	IPv4; IPv6; UDP; TCP; HTTP; HTTPS; RTP/RTCP; IGMP V2/V3; ICMP; ICMPv6; RTSP; FTP; DHCP; APIPA (Auto-IP, link local address); SNMP (V1, MIBII); SNMP (V3, MIBII); 802.1x, EAP/TLS; DNS; DNSv6; DDNS (DynDNS.org, selfHOST.de, no-ip.com); SMTP; iSCSI; DiffServ (QoS); LLDP; SOAP; CHAP; Digest authentication
合规	ONVIF Profile S; ONVIF Profile G; ONVIF Profile T

数据安全

加密协处理器(TPM)	AES/CBC 256 bit
PKI	X.509证书
端到端加密	对受支持VMS进行完整端到端加密
加密	TLS 1.2; TLS 1.1; AES 256; AES 128; TLS 1.3
本地存储加密	XTS-AES
视频验证	MD5; SHA-1; SHA-256; 校验和
固件保护	已签名的固件; 安全重启

操作

软件兼容性	Web browser; Bosch Configuration Manager; Bosch Video Management System; Project Assistant; Video Security Client (VSC); Video Recording Manager
-------	--

电气规格

电源的类型	VAC; PoE
输入电压(VAC)	24 VAC
VAC功耗(VA) (典型值-最大值)	29.5 VA - 55.2 VA
VAC功耗(W) (典型值-最大值)	21.2 W - 39.4 W
PoE功耗(W) (典型值-最大值)	21.2 W - 39.4 W
PoE输入	PoE++ IEEE 802.3bt, 3类标准 PoE+ IEEE 802.3at 2类标准 (无加热器, 照明灯强度减半)
电涌保护	内置; 用于电源、数据、视频和警报输入

注意：使用24 VAC或IEEE 802.3bt时，摄像机将以最大功率运行（加热器开启、红外和白光照明灯开启至最大强度）。

环境规格

IP等级	IP66
撞击防护	IK10
工作温度(°C)	-40°C - 60°C
工作温度(°F)	-40°F - 140°F
工作相对湿度，无冷凝 (%)	5% - 93%
存储温度(°C)	-40°C - 60°C
存储温度(°F)	-40°F - 140°F
原产地	葡萄牙

结构

尺寸(直径x高)(毫米)	285 mm x 456 mm
尺寸(直径x高)(英寸)	11 in x 18 in
重量(千克)	9.90 kg
重量(磅)	21.80 lb
材料	铝
颜色(RAL)	RAL 9003信号白

订购信息

NDP-5533-Z30L 悬吊式PTZ摄像机4MP HDR 30x, IP66, IR
 PTZ球型摄像机，4MP HDR，30倍光学变焦，透明型，IP66 吊装式，红外
 符合NDAA和TAA标准。
 订单号 **NDP-5533-Z30L**

附件

UPA-2450-50 电源装置，220VAC 50Hz，24VAC 50VA输出
 室内摄像机供电。220 VAC，50 Hz输入；24 VAC，50 VA输出
 订单号 **UPA-2450-50**

UPA-2450-60 电源装置，120VAC 60Hz，24VAC 50VA输出
 室内摄像机供电。120 VAC，60 Hz 输入；24 VAC，50 VA 输出
 订单号 **UPA-2450-60**

NPD-6001B 中跨，60W，单端口，交流电输入
 60 W室内中跨，适用于不带照明灯的摄像机
 订单号 **NPD-6001B**

NDA-U-PA0 监控机柜24VAC

监控电源盒，24 VAC输入，24 VAC输出，IP66
 订单号 **NDA-U-PA0**

NDA-U-PA1 监控机柜120VAC

监控电源盒，100 - 120 VAC 50/60 Hz输入，24 VAC输出，IP66
 订单号 **NDA-U-PA1**

NDA-U-PA2 监控机柜230VAC

监控电源盒，230 VAC输入，24 VAC输出，IP66
 订单号 **NDA-U-PA2**

NDA-U-WMT 悬吊式壁装

适用于球型摄像机的通用壁装底座，白色
 订单号 **NDA-U-WMT**

NDA-U-WMP 壁装板

用于通用墙壁安装、墙角安装和立杆安装的背板，白色，IP66
 订单号 **NDA-U-WMP**

NDA-U-CMT 角落安装适配器

通用墙角安装底座，白色
 订单号 **NDA-U-CMT**

NDA-U-PMT 悬吊式管道安装，12" (31cm)

适用于球型摄像机的通用管道安装底座，31厘米，白色
 订单号 **NDA-U-PMT**

NDA-U-PSMB 悬吊式壁装/吸顶安装SMB

表面安装盒(SMB)，用于墙壁安装或管道安装。
 订单号 **NDA-U-PSMB**

NDA-U-PMAS 立杆安装适配器 (小)

立杆安装适配器，小型
 通用立杆安装适配器，白色；小型。
 订单号 **NDA-U-PMAS**

NDA-U-PMAL 立杆安装适配器 (大)

通用立杆安装适配器，白色；大型
 订单号 **NDA-U-PMAL**

NDA-U-RMT 悬吊式矮墙安装

适用于球型摄像机的通用屋顶安装底座，白色，适合在室外使用
 订单号 **NDA-U-RMT**

VG4-SFPSCKT 乙太網路轉 SFP 介面套件

适用于AUTODOME 7000i摄像机和监控电源盒（NDA-U-PA0、NDA-U-PA1和NDA-U-PA2）的以太网介质转换器视频传输器/数据接收器光纤套件。
 订单号 **VG4-SFPSCKT**

SFP-2 光纤模块，多模，1310纳米，2LC

SFP光纤模块，2千米（1.2英里），2个LC连接器。
 多模
 1310毫米
 订单号 **SFP-2**

SFP-3 光纤模块，单模，1310纳米，2LC

SFP光纤模块，20千米（12.4英里），2个LC连接器。
 单模
 1310纳米
 订单号 **SFP-3**

SFP-25 光纤模块，1310/1550纳米，1SC

SFP光纤模块，2千米（1.2英里），1个SC连接器
 多模
 1310/1550纳米
 订单号 **SFP-25**

SFP-26 光纤模块, 1550/1310纳米, 1SC

SFP光纤模块, 2千米 (1.2英里), 1个SC连接器

多模

1550/1310纳米

订单号 **SFP-26**

软件选项

MVS-FCOM-PRCL 串行协议的许可证密钥

适用于IP摄像机的串行协议软件许可证 (电子许可证)

订单号 **MVS-FCOM-PRCL**

服务

EWE-AD5HD-IWMP 12个月延保, 用于AD IP 5000活动部件

保修期延长12个月

订单号 **EWE-AD5HD-IWMP**



<https://www.boschsecurity.com>