

NDP-5533-Z30L PTZ 400 萬畫素 HDR 30 倍變焦 IP66 懸吊掛架 IR AUTODOME IP starlight 5100i IR



- ▶ 30 倍、400 萬畫素的高細節高速拍攝技術 (60 fps)
- ▶ 採用 1/1.8 吋 HD 感測器的 Starlight 技術，具有出色的低光拍攝效能
- ▶ HDR X 技術具有高達 133dB 的動態範圍和更少的移動相關偽影
- ▶ 320 公尺 (1050 英尺) 紅外線 (850 奈米) + 白光 LED 的組合
- ▶ 雨量感測雨刷，可改善雨中和城市髒亂環境下的影像

這款攝影機專門為覆蓋範圍所設計，為需要在光照變化場景中監控的應用情境進行調整，該款攝影機整合 30 倍光學變焦技術，可辨識距離超過 280 m (919 ft) 的人士。全新 HDR 技術 (HDR X) 特別適用於 PTZ 攝影機。透過運動最佳化的 HDR 功能，操作員可以在具有挑戰性的光照場景中使用 HDR 成像，而不會在攝影機移動時看到模糊影像。

攝影機採用 1/1.8 吋 HD 感測器，並整合紅外線和白光照明功能，即使在具有挑戰性的照明條件下，也能提供出色的低光和無光拍攝表現，以取得具有銳利對焦細節和上乘色彩重現的優異影像品質。

整合式雨量感測雨刷可自動擦拭相機視窗的水，確保在惡劣天氣下也能獲得出色的影像品質。

功能

出色的影像品質

1/1.8 吋 CMOS HD 感測器結合了出色的靈敏度和複雜的雜訊抑制 高動態範圍 133dB。這款相機具有出色的低光源效能以及出色的影像品質，即使在具有挑戰性的光源條件下，也能提供銳利的對焦細節和出色的色彩還原。

預先程式化的使用者模式

攝影機具有數個預先設定的場景模式，為各種應用提供理想設定。使用者只要按一下，就可以優化影像設定，符合攝影機的光線條件。使用者還可以個別進行影像設定。

- 標準：適用於室內日光燈照明。
- 鈉燈：適用於在白天日光下或夜晚在鈉汽燈下拍攝視訊的場景。
- 鮮明：強化對比度、清晰度與飽和度。
- LPR：結合紅外線光照技術、適用於拍攝反光號碼牌的應用情境。

HDR X - 高動態範圍

HDR X 是結合獨特感測器功能和先進演算法的新技術。在捕捉大動態範圍場景中移動物體的高品質影像方面，此技術有長足的進步。此外，此技術還可以在較低光源下進行 HDR 成像，傳統的 HDR 技術在這種情況下並無法發揮作用。

之所以能做到這一點，是因為 HDR X - 動態最佳化模式會從一次曝光中獲取兩個不同的讀數，以捕捉場景中的高光源和陰影細節，而不是像標準 HDR 技術的方式混合多次曝光。混合多次曝光會降低銳利度，並在移動物體上產生不必要的成像偽影。HDR-X 解決了這些問題，提供了清晰的影像並改進了動態範圍。

如果需要更大的動態範圍，HDR X - 最佳化 DR 或 HDR X - 極限 DR 將透過增加另一次快速曝光進一步將效能提高到絕對最大值。這結合了 HDR X-動態最佳化和傳統 HDR 的優點。

H.265 高效率視訊編碼

攝影機以高效且功能強大的 H.264 和 H.265/HEVC 編碼平台設計。該攝影機能夠以極低的網路負載提供上乘、高解析度的視訊。H.265 的編碼效率翻倍，是 IP 視訊監控系統新的壓縮標準選擇。

智慧 DNR 串流

智慧型編碼功能結合 Intelligent Dynamic Noise Reduction 技術和分析，可使頻寬消耗量降到極低的境界。只有場景內的相關資訊 (例如使用分析功能找到的動態或物體) 才會編碼。

錄影和儲存管理

錄影管理可由 Bosch Video Recording Manager 應用程式控制，攝影機也能直接使用本機儲存或 iSCSI 目標，而不需要任何錄影軟體。

可將最大 32 GB (microSDHC) / 2 TB (microSDXC) 的記憶卡應用在邊界錄影或用於 Automatic Network Replenishment (ANR) 技術，以改善整體錄影穩定性。

RAM 中的警報前錄影可減少網路上的頻寬消耗量，還能延長記憶卡的有效壽命。

最先進卓越的 Essential Video Analytics

攝影機包括 Bosch 最新版本的 Essential Video Analytics 應用程式，以用於預先定位。

Essential Video Analytics 應用程式為中小型企業、大型零售店、商業大樓及倉庫提供可靠的 Video Analytics。如多人跨越警戒線、遊蕩、閒置 / 遭移動物體偵測、群眾密度預估、占用率及人數統計等進階工作都可用於即時警報和鑑識搜尋。物體篩選可以根據尺寸、速度、方向、畫面比例及顏色定義。

簡易的校準模式可大幅減少安裝時間，因為您只需為每台攝影機輸入安裝高度一次，與預設位置無關。

攝影機完成校準後，分析引擎可以自動將物體分類成站立的人、汽車、自行車或卡車。

精密的警報回應

攝影機支援先進的警報控制，採用精密的規則式邏輯判斷如何管理警報。在最基本的形式下，「規則」可定義哪個輸入啟用哪個輸出。在複雜的形式下，輸入與輸出可結合預先定義或使用者指定的指令，執行進階攝影機功能。

強大的隱私遮罩

攝影機允許總共 32 個個別隱私遮罩，同一場景中最多顯示 8 個遮罩。可為八個角落程式化設定各隱私遮罩。每個遮罩可順暢、快速地變更大小和形狀，確保無法看見被遮蔽的物體。

透過自動隱私遮罩，隱私遮罩的色彩會隨著環境的色彩變動。

雙模式光源

這款攝影機整合了可長期使用的紅外線 (IR) 照明器和 LED。

此照明燈讓您即便在全黑的環境中還是可以檢視物體，不論光線條件為何都可確保高品質的影像。

該照明器允許 偵測 的物體在有紅外線 (850 nm) 時的最大距離為 320 公尺 (1049 英尺)，有時為 60 公尺 (196 英尺)。

下表可識別每種 LED 類型的應用情境。

應用情境	照明燈類型
近距離照明	850 nm 廣角紅外線 LED
遠距離照明	850 nm 窄角紅外線 LED
識別與嚇阻	LED

紅外線照明燈

場景中的周遭光線降低時，攝影機會切換為黑白模式，並自動啟用照明燈的紅外線 LED。

自動紅外線模式可以動態引導紅外線光束，使照明範圍和強度配合攝影機的視野。

光束強度是以自動或手動方式控制 (取決於使用者偏好設定)。降低強度會減少過度曝光的情形。

在近距離照明時，系統會加強廣角紅外線 LED 來覆蓋整個場景。隨著攝影機鏡頭變焦比的增加，窄角紅外線 LED 的強度也會增加。

提供聚光燈模式，使紅外線照明器能夠照亮攝影機的視野中心。

白光照明器

模式可讓操作員以彩色模式捕捉完整的場景細節。

操作員可視需要開啟及關閉 LED，特別是做為嚇阻時。

操作員可選擇設定模式自動逾時。在此模式逾時後，照明燈將以紅外線模式作業。

操作員可永久或按區塊停用功能，以避免在可能造成危險的情況中使用，例如導致高速公路上的駕駛分心。

快照放大

在影像中拖曳方塊，便會觸發攝影機在正確的位置放大。

DORI 覆蓋範圍

DORI (偵測、觀察、辨識、識別) 是標準系統

(EN-62676-4)，用於定義檢視影片人員在覆蓋區域內區別人員或物體的能力。攝影機/鏡頭組合可以符合這些準則的最長距離如下所述：

DORI	物體距離		
	廣角 1 倍	30 倍光學變焦	場景寬度
偵測 25 畫素/公尺 (8 畫素/英尺)	91 公尺 (300 呎)	2794 m (9167 ft)	102 公尺 (336 呎)
觀察 63 畫素/公尺 (19 畫素/英尺)	36 公尺 (119 呎)	1109 m (3638 ft)	41 公尺 (133 呎)
辨識 125 畫素/公尺 (38 畫素/英尺)	18 公尺 (60 呎)	559 m (1834 ft)	20 公尺 (67.2 呎)
識別 250 畫素/公尺 (76 畫素/英尺)	9 公尺 (30 呎)	280 m (919 ft)	10 公尺 (33.6 呎)

資料安全性

須採取各種具體措施，確保裝置存取與資料傳輸獲得最高等級的安全性。在初始設定後，只能透過安全通道存取攝影機。您必須設定服務等級的密碼，才能存取攝影機功能。

網頁瀏覽器和檢視用戶端存取可運用 HTTPS 或其他安全通訊協定 (支援專業的 TLS 1.2 通訊協定，含更新加密套件，包括採用 256 位元金鑰的 AES 加密) 加以保護。任何軟體皆不得安裝於攝影機中，而且只能上傳已驗證的韌體。提供具備安全建議的三層密碼保護，讓使用者能自訂對裝置的存取。網路和裝置存取可以透過採用 EAP/TLS 通訊協定的 802.1x 網路驗證保護。嵌入式登入防火牆、內建信任平台模組 (TPM) 和公開金鑰基礎建設 (PKI) 支援，保證免受惡意攻擊的最佳防護。

進階憑證處理將提供：

- 需要時自動建立的自我簽署唯一憑證。
- 用於驗證的用戶端與伺服器憑證。
- 用於證明真實性的用戶端憑證。
- 具有已加密私密金鑰的憑證。

軟體密封

攝影機完成設定後就不可更動，系統管理員就可啟用將攝影機設定密封的軟體保護機制。不論是無意或有意為之對密封狀態的變更和對靜態設定的任何變更，都會破壞密封狀態。

攝影機就會傳送警報訊息，視訊管理系統就會利用此訊息啟動適當的警報狀態。攝影機會針對所有會影響密封狀態的變更建立獨立的紀錄檔。

系統整合並符合 ONVIF 標準

本款攝影機符合 ONVIF Profile S、ONVIF Profile G 和 ONVIF Profile T 規格。符合此等標準可保證與各家製造商推出的網路視訊產品之間的交互操作性。第三方整合商能輕易存取攝影機的內部功能集，便於進行與大型專案的整合。如需詳細資訊，請瀏覽 Bosch 整合合作夥伴計劃 (IPP) 網站 (ipp.boschsecurity.com)。

PTZ 磁碟機與機構

攝影機支援 256 個預先位置和 2 種樣式的 Guard Tour：預先定位和錄影/播放。預先定位巡覽具備最多 256 個預先位置的功能，並可設定預先位置之間的停止時間，以及根據造訪每個預先位置的順序和頻率自訂。攝影機也支援兩 (2) 次已記錄的巡覽，總持續時間為 15 分鐘的動作。這些是錄製的操作員動作巨集，包括平移、傾斜和縮放，並能以連續的方式播放。平移和傾斜的預設重複精度可準確至 ±0.1 度內，以確保每次都能捕捉正確的場景。攝影機提供每秒最大 240 度的平移速度，每秒最大 100 度的傾斜速度。這款攝影機的手動搖攝速度可低至每秒 0.1 度。攝影機提供最大 360 度連續旋轉的平移範圍。

易於安裝及維修

本攝影機的設計可讓您快速輕鬆地安裝，這是 Bosch 的 IP 視訊產品的主打功能。所有外殼都具備凹槽螺絲與門扣，以提高防破壞能力。Bosch 在設計攝影機時，了解現場纜線和支架要在安裝攝影機前安裝。因此鉸鏈設計只要一人就能將攝影機掛在支架上。一個人可以直接將纜線連線到攝影機上，而無需重新佈線。懸掛外殼具備 IP66 防護等級，並提供最低達 -40 °C (-40 °F) 的操作溫度範圍。懸掛型攝影機已完全組裝遮陽罩，並適用於採用正確安裝硬體的懸臂掛架或管件安裝 (另外購買)。Bosch 為室內與戶外環境的牆面、牆角、桅杆、屋頂、管件掛架及天花板掛架應用提供完整的硬體與配件 (另外購買)，以讓攝影機輕鬆符合個別現場需求。

CAN/CSA-C22.2 No. 62368-1-19, 第 3 版
IEC 62368-1: 2018 第 3 版
IEC 62471: 2006

成像效能	IEC 62676-5
色彩呈現	ITU-R BT.709-6
符合 ONVIF 標準	EN 50132-5-2、EN 62676-2
HD	SMPTE 296M-2001 (解析度: 1280x720) SMPTE 274M-2008 (解析度: 1920x1080)
標誌	BIS; CE; CMIM; FCC; RCM; 中國 RoHS; UL; VCCI; WEEE
合規性	符合 NDAA 標準 符合 TAA 標準

地區	符合法規/品質標準	
歐洲	CE	Declaration of Conformity (DoC) - AUTODOME 5100i
全球	IEC 62443	Industrial Cyber Security Capability
美國	UL CAP	Cybersecurity Assurance Program
英國	UKCA	UK Declaration of Conformity (DoC) - AUTODOME IP starlight 5100i, IR

監管信息

如需所有相關認證/標準的完整明細清單，請前往線上型錄或裝置專屬產品頁面的「文件」索引標籤，參考內附的產品測試報告。如果產品頁面中找不到相關文件，請聯絡您的銷售代表。

Standard	類型
電磁相容性 (EMC)	FCC Part 15, ICES-003 EN 55032: 2015 + A11: 2020 + A1: 2020 EN 50130-4: 2011/A1: 2014 EN 50121-4
產品安全	符合 UL、CE 法規、CSA、EN 和 IEC 標準，包含： UL 62368-1, 第 3 版 EN 62368-1: 2020+A11: 2020

安裝/設置注意事項

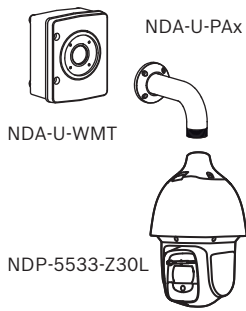


圖 1: 壁掛支架含監控機櫃 (IP66)

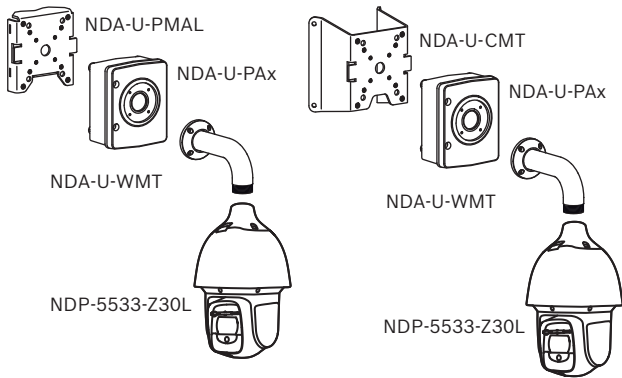


圖 2: 柱式安裝 (IP66)、角式安裝 (IP66)

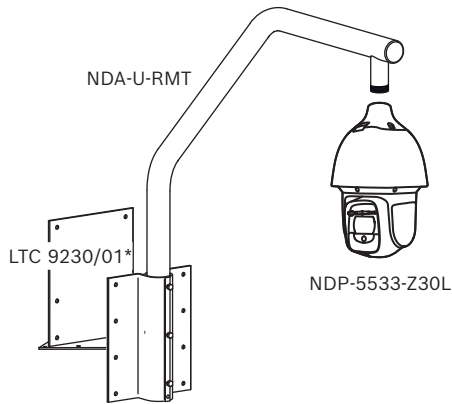
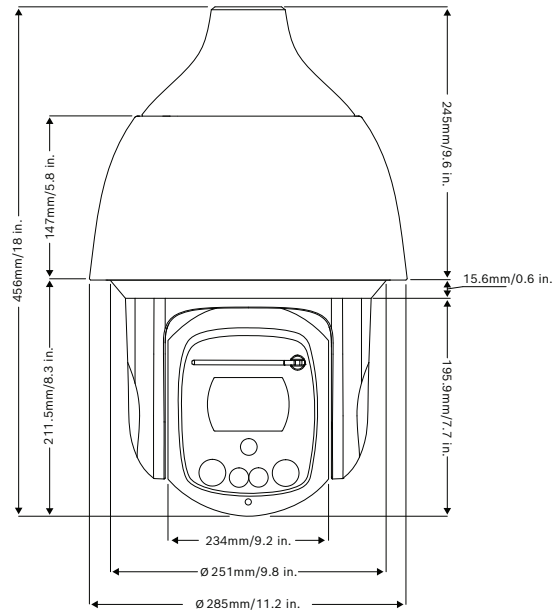


圖 3: 屋頂式安裝 (IP66)

*可選擇平屋頂安裝

如需更多選項, 請參閱[攝影機配件: 快速選購指南](#)。



尺寸, 單位為公釐 (英吋)

內附零件

數量	部件
1	AUTODOME IP starlight 5100i IR 攝影機
1	螺絲起子, T15 Torx
3	MAC 位址 標籤
1	懸掛介面板
2	M4 螺絲
1	IP66 套件
1	PE 泡綿
1	3/16" 內六角扳手
1	快速安裝指南
1	安全性說明

技術規格

感應器

感應器類型	1/1.8 inch CMOS
全部感應器畫素	4 MP 約為
有效像素 (水平 x 垂直)	2,688 x 1,520

靈敏度

低光技術	starlight
------	-----------

測量方式	IEC 62676 Part (1/30, F1.6)
色彩 (lx)	0.0101 lx
單色 (lx)	0.0016 lx
使用紅外線	0.0 lx

光學

鏡頭縮放 (x)	30x 電動縮放
數位縮放 (x)	16x
鏡頭孔徑 (F)	1.5 /F – 4.8 /F
鏡頭焦距 (公釐)	6.6 mm – 198 mm
水平視野 (°)	2.1° – 58.5°

夜視

IR LED 燈組數目	4
波長 (nm)	850 nm
光束角	10° FWHM (窄角) 54° FWHM (廣角)
IR 最遠偵測距離 (ft)	1,050 ft
IR 最遠偵測距離 (m)	320 m
白光 LED 四方燈組數目	2
色溫	5600-6300K
光束角	55° FWHM
光線強度 (3 公尺)	90 照度
白光最遠偵測距離 (ft)	197 ft
白光最遠偵測距離 (m)	60 m

PTZ 功能

平移範圍	0° 至 360° 連續
平移速度上下限 (°/s)	0.1°/s – 240°/s
預先定位準確度 (平均值) (°)	0.10°
預先定位速度 (°/s)	平移: 240°/s 傾斜: 100°/s 備註: 當攝影機的操作溫度低於 0°C 時, 為了保持預先定位準確度, 預定位速度上限將為 120°/s。

傾斜速度上下限 (°/s)	0.1°/s – 100°/s
傾斜角度	-90° 至 5° (自動翻轉 190°)

平台

通用產品平台	CPP7.3
記憶體 (MB)	512 MB RAM, 256 MB 快閃記憶體

視訊串流傳輸

解析度	1920 x 1080; 1280 x 1024; 1280 x 720; 768 x 432; 512 x 288; 256 x 144; 704 x 576; 640 x 480; 2560 x 1440
畫面速率 (fps)	30 fps – 60 fps
整體 IP 延遲	60 fps: 166 毫秒 (一般) 30 fps: 233 毫秒 (一般)
串流類型	高解析 H.26x 串流; M-JPEG 串流; 僅來自串流 1 的 I-frame
視訊壓縮	H.264 (ISO/IEC 14496-10); M-JPEG; H.265/HEVC
GOP 結構	IP; IBP; IBBP

視訊功能

WDR 技術	HDR X
高動態範圍 (HDR) (dB)	133 dB
根據 IEC 62676 第 5 節 測量 (dB)	108 dB
日 / 夜	自動; 色彩; 單色
光圈控制	AGC, 可變 6 dB 至 78 dB
攝影機功能	背光補償 (BLC); Intelligent auto exposure; Intelligent dynamic noise reduction; Intelligent Defog
視訊串流訊噪比 (dB)	>55 dB
白平衡模式	基本; 標準; 主色; 手動模式; 鈉燈自動
隱私遮罩數目	32 可個別設置的隱私遮罩; 每個預設位置上限為 8 個; 可程式設計 3、4 或 5 個角落; 可選擇黑色、白色或灰色, 以及「自動」選項, 攝影機會選擇背景場景中三種顏色中極為普遍的一種作為圖案顏色
隱私遮罩模式	黑色; 白色; 灰色; 自動色彩
快門模式	Automatic Electronic Shutter (AES)

快門速度	0.64 秒至 1/66666 秒
背光補償	開/關; Intelligent Auto Exposure (IAE)
預設位置數目	256
磁區數量	16
場景模式	標準; 鈉燈; 鮮豔; 車牌辨識
(警戒)巡覽	自訂錄製巡覽: 兩 (2) 個預先定位巡覽, 總時間長度可達 30 分鐘: 一 (1) 個, 可連續包含多達 256 個場景; 一 (1) 個, 可自訂多達 256 個使用者定義的場景
除煙模式功能	在濃煙或其他低對比的場景中, 可提高可視性。

視訊內容分析

分析類型	Essential Video Analytics
設置	無聲 VCA; 設定檔 1; 設定檔 2; 已排程; 已觸發事件
警報觸發器	任何物體; 現場的物體; 越線; 進入/離開現場; 徘徊; 依循路徑; 閒置/移動的物體; 計數; 佔用; 人群密度估計; 條件變更; 相似性搜尋
物體篩選	期間; 大小; 畫面比例; 速度; 方向; 色彩; 物體類別 (4)

儲存裝置

內部儲存裝置	Micro SD 記憶卡
記憶卡槽	Micro SDHC; Micro SDXC

輸入和輸出

乙太網路	有遮蔽 RJ45
警報輸入	2
警報輸出	1
Number of audio inputs	1
音訊輸出的數目	1

音訊

壓縮與取樣率	G.711 8 kHz; L16 16 kHz; AAC; 16kHz
音訊輸入	線路輸入
音訊輸出	線路輸出

網路

乙太網路類型	10/100BASE-T
通訊協定 / 標準	IPv4; IPv6; UDP; TCP; HTTP; HTTPS; RTP/RTCP; IGMP V2/V3; ICMP; ICMPv6; RTSP; FTP; DHCP; APIPA (Auto-IP, link local address); SNMP (V1, MIBII); SNMP (V3, MIBII); 802.1x, EAP/TLS; DNS; DNSv6; DDNS (DynDNS.org, selfHOST.de, no-ip.com); SMTP; iSCSI; DiffServ (QoS); LLDP; SOAP; CHAP; Digest authentication
符合性	ONVIF Profile S; ONVIF Profile G; ONVIF Profile T

資料安全性

加密雙處理器 (TPM)	AES/CBC 256 bit
PKI	X.509 認證
端對端加密	透過支援的 VMS 提供完整端到端解析度
加密	TLS 1.2; TLS 1.1; AES 256; AES 128; TLS 1.3
本機儲存加密	XTS-AES
視訊驗證	MD5; SHA-1; SHA-256; 核對和
韌體保護	簽署式韌體, 安全重新開機

作業

軟體相容性	Web browser; Bosch Configuration Manager; Bosch Video Management System; Project Assistant; Video Security Client (VSC); Video Recording Manager
-------	--

電氣

電源供應器類型	VAC; PoE
輸入電壓 (VAC)	24 VAC
功耗 VAC (VA) (典型 - 最大)	29.5 VA - 55.2 VA
功耗 VAC (W) (典型 - 最大)	21.2 W - 39.4 W
功耗 PoE (W) (典型 - 最大)	21.2 W - 39.4 W
PoE 輸入	PoE++ IEEE 802.3bt, Type 3 標準 PoE+ IEEE 802.3at Type 2 標準 (無加熱器, 一半照明器的強度)
突波保護	內建; 適用於電源、資料、視訊和警報輸入

備註：使用或 IEEE 802.3bt 時，攝影機以功耗上限運作（加熱器開啟、照明器開啟至密度上限的紅外線和）。

環境	
IP 等級	IP66
防撞等級	IK10
操作溫度 (°C)	-40°C - 60°C
操作溫度 (°F)	-40°F - 140°F
操作相對濕度 (非冷凝) (%)	5% - 93%
儲存溫度 (°C)	-40°C - 60°C
儲存溫度 (°F)	-40°F - 140°F
原產地	葡萄牙

材質結構	
尺寸 (Ø x H) (mm)	285 mm x 456 mm
尺寸 (Ø x H) (in)	11 in x 18 in
重量 (kg)	9.90 kg
重量 (lb)	21.80 lb
材質	鋁
顏色 (RAL)	RAL 9003 信號白

訂購資訊

NDP-5533-Z30L PTZ 400 萬畫素 HDR 30 倍變焦 IP66 懸吊掛架 IR

PTZ 球型攝影機，400 萬畫素 HDR，30 倍光學變焦，清晰，IP66 懸吊式，紅外線
符合 NDAA 和 TAA 規範。
訂單號碼 **NDP-5533-Z30L**

配件

UPA-2450-50 電源供應裝置 (PSU)，220VAC 50Hz，24VAC 50VA 輸出
攝影機適用的室內電源供應器。220 VAC，50 Hz 輸入；24 VAC，50 VA 輸出
訂單號碼 **UPA-2450-50**

UPA-2450-60 電源供應裝置 (PSU)，120VAC 60Hz，24VAC 50VA 輸出
攝影機適用的室內電源供應器。120 VAC，60 Hz 輸入；24 VAC，50 VA 輸出
訂單號碼 **UPA-2450-60**

NPD-6001B 中跨設備，60W，單一連接埠，AC 輸入
60 W 無照明燈射影機專用室內中跨設備
訂單號碼 **NPD-6001B**

NDA-U-PA0 監控櫃 24VAC

監控機櫃，24 VAC 輸入，24 VAC 輸出，IP66
訂單號碼 **NDA-U-PA0**

NDA-U-PA1 監控櫃 120VAC

監控機櫃，100 - 120 VAC 50/60 Hz 輸入，24 VAC 輸出，IP66
訂單號碼 **NDA-U-PA1**

NDA-U-PA2 監控櫃 230VAC

監控機櫃，230 VAC 輸入，24 VAC 輸出，IP66
訂單號碼 **NDA-U-PA2**

NDA-U-WMT 懸吊式壁掛支架

球型攝影機通用壁掛支架，白色
訂單號碼 **NDA-U-WMT**

NDA-U-WMP 壁掛支架固定板

背板用於通用型壁掛支架、牆角型掛架及桿架型掛架，白色，IP66
訂單號碼 **NDA-U-WMP**

NDA-U-CMT 牆角轉接掛架

通用牆角型掛架，白色
訂單號碼 **NDA-U-CMT**

NDA-U-PSMB 懸吊式壁掛/天花板支架 SMB

用於壁掛支架或管件掛架的嵌頂架設箱 (SMB)。
訂單號碼 **NDA-U-PSMB**

NDA-U-PMAS 桿架轉接掛架，小型

桿架轉接掛架 (小)
通用桿架轉接掛架，白色，小。
訂單號碼 **NDA-U-PMAS**

NDA-U-PMAL 桿架轉接掛架，大型

通用桿架轉接托架，白色，大
訂單號碼 **NDA-U-PMAL**

NDA-U-RMT 懸吊護欄掛架

適用於球型攝影機的通用屋頂掛架，白色，適合戶外使用
訂單號碼 **NDA-U-RMT**

VG4-SFPCKT 通过以太网连接到SFP接口套件

乙太網路媒體轉換器視訊傳送器/資料接收器光纖套件，適用於 AUTODOME 7000i 攝影機及監控機櫃 (NDA-U-PA0、NDA-U-PA1 和 NDA-U-PA2)。
訂單號碼 **VG4-SFPCKT**

SFP-2 光纖模組，多模 1310 奈米 2LC

SFP 光纖模組，2 公里 (1.2 英哩)、2 個 LC 接頭。
多模
1310 公釐
訂單號碼 **SFP-2**

SFP-3 光纖模組，單模 1310 奈米 2LC

SFP 光纖模組，2 公里 (12.4 英哩)、2 LC 接頭。
單模
1310 nm
訂單號碼 **SFP-3**

SFP-25 光纖模組，1310/1550 奈米 1SC

SFP 光纖模組，2 公里 (1.2 英哩)、1 SC 接頭。
多模
1310/1550 nm
訂單號碼 **SFP-25**

SFP-26 光纖模組，1550/1310 奈米 1SC

SFP 光纖模組，2 公里 (1.2 英哩)、1 SC 接頭。
多模
1550/1310 nm
訂單號碼 **SFP-26**

軟體選項

MVS-FCOM-PRCL 系列通訊協定的授權金鑰

IP 攝影機適用的序列通訊協定軟體授權 (電子授權)

訂單號碼 **MVS-FCOM-PRCL**

服務

EWE-AD5HD-IWMP 12 個月保固延長 AD IP 5000 mov

par

12 個月保固延長

訂單號碼 **EWE-AD5HD-IWMP**



<https://www.boschsecurity.com>