

## NDP-7602-Z30-OC PTZ 2MP 30x starlight transp. hangend OC AUTODOME inteox 7000i



- ▶ AI-gebaseerde verkeersdetectie voor verkeerstoezicht (geen kalibratie van camera vereist)
- ▶ Open platform waarop apps van derden uit de Application Store van Azena kunnen worden gebruikt
- ▶ Starlight-technologie met uitstekende prestaties bij weinig licht en Hoog dynamisch bereik van 120 dB voor de weergave van details onder moeilijkste lichtomstandigheden
- ▶ Flexibele streamingmogelijkheden die de basis vormen van drie onafhankelijke streams
- ▶ Ingebouwde Intelligent Video Analytics waarschuwt gebruikers in geval van ongebruikelijke activiteit in de scène

De AUTODOME inteox 7000i-camera is een geavanceerde, 30x PTZ-bewakingscamera die is gebaseerd op een open besturingssysteem, op basis van OSSA, van Azena. De camera levert een ongeëvenaarde beeldkwaliteit met starlight-beeldbewerkingstechnologie voor uitstekende gevoeligheid bij weinig licht en de meest robuuste Video Analytics op de markt en videostreaming. Zelfs onder de meest ongunstige lichtomstandigheden levert de camera HD (High-Definition) 1080p video. De eenvoudig te installeren camera is leverbaar in een beproefde, hangende behuizing voor buiten of een behuizing voor binnen in het plafond.

### Intelligent open, flexibel en uitbreidbaar cameraplatform

De camera beschikt over een krachtige, geïntegreerde processor met speciale hardware ter ondersteuning van machine learning en op neurale netwerken gebaseerd Video Analytics.

Alle camera's met dit platform hebben een hoge beeldkwaliteit, ingebouwd Video Analytics, intelligent bitratebeheer en het hoogste niveau van data security. Het platform biedt u tevens de flexibiliteit om uw camera aan te passen aan uw specifieke eisen.

Het cameraplatform wordt geïntegreerd met de cloudinfrastructuur van Azena voor appbeheer op verschillende apparaten. Daarnaast biedt Bosch geavanceerd apparaatbeheer en services via het Remote Portal (<https://remote.boschsecurity.com/>). Vanuit het Remote Portal kunt u (op afstand):

- De eerste configuratie van uw online en verbonden Bosch apparaten voltooien.
- Firmware bijwerken voor één of meer apparaten.
- Certificaten beheren via Configuration Manager of de webinterface van uw camera.
- De status van uw verbonden Bosch apparaten bewaken en hiervoor waarschuwingen ontvangen.
- Uw Bosch apparaten verbinden met het portal van Azena voor appbeheer.

### AI-gebaseerde verkeersdetectie voor verkeerstoezicht

De camera beschikt over een AI-gebaseerde verkeersdetector voor de detectie en tracering van auto's voor verkeerslichten, op kruisingen, op wegen, op snelwegen en in tunnels. Zelfs in druk verkeer, zoals bij voertuigen die bij verkeerslichten en in

verkeersopstoppingen stilstaan, scheidt de AI-gebaseerde verkeersdetector de verschillende auto's op betrouwbare wijze voor nauwkeurige telresultaten.

## Functies

### Uitstekende prestaties bij weinig licht

De nieuwste sensortechnologie samen met de geavanceerde ruisonderdrukking resulteert in een uitzonderlijke gevoeligheid in kleur. De prestaties bij weinig licht zijn zo goed, dat de camera zelfs bij een minimale hoeveelheid omgevingslicht uitstekende kleurprestaties levert.

### Hoog dynamisch bereik

Het dynamisch bereik van de camera is uitstekend en is onmiskenbaar bij vergelijking met prestaties in de echte wereld. Bij vergroot dynamisch bereik gebruikt de camera een elektronische sluitertijd om vier beelden met een verschillende belichtingstijd vast te leggen en een frame met hoog contrast te reproduceren. Het resultaat is dat u details in zowel lichte gedeeltes (highlights) als donkere gebieden (schaduwen) van een scène op hetzelfde moment kunt bekijken. U kunt objecten en kenmerken (bijvoorbeeld gezichten) bij heldere achtergrondverlichting eenvoudig onderscheiden.

### H.265 zeer efficiënte videocodering

De camera is ontworpen voor het meest efficiënte en krachtige H.264- en H.265/HEVC-coderingsplatform. De camera levert video van hoge kwaliteit, met een hoge resolutie en een zeer lage netwerkbelasting. Met een twee maal zo efficiënte codering is H.265 de ideale compressiestandaard voor IP-videobewakingssystemen.

### Meer flexibiliteit op het gebied van streamingcapaciteiten

De camera heeft drie onafhankelijke encoderstreams. Gebruikers kunnen elke stream afzonderlijk configureren om de videoresolutie en de image rate te wijzigen. Gebruikers hebben twee opties:

1. De camera laten leveren wat mogelijk is op basis van gelijkmatig over de streams verdeelde coderingsprestaties.
2. Een van de drie streams selecteren die prioriteit moet krijgen, bijvoorbeeld om 'Quality of service' te garanderen voor de opnamestream.

Gebruikers kunnen voor elke stream de coderingsstandaard (H.264/H.265) selecteren. Elke stream heeft tevens een eigen set met 8 encoderprofielen die gebruikers kunnen configureren.

### Intelligent Video Analytics

Bij dit concept van intelligentie standaard inbegrepen (at the edge) kan worden bepaald, welke video's op basis van Video Content Analyse worden opgenomen. Door alleen beelden te streamen of op te nemen die aanleiding zijn voor een alarm, wordt minder bandbreedte en opslagruimte gebruikt.

Alarmstatussen kunnen worden gesignaleerd door een relaisuitgang op het apparaat of een alarmverbinding om de videobeelden naar een decoder of videomanagementsysteem te streamen. Alarmen kunnen ook naar een videomanagementsysteem worden verzonden, om uitgebreide alarmscenario's te kunnen activeren.

Naast alarmen genereert Intelligent Video Analytics ook metadata die de inhoud van de geanalyseerde scène beschrijven. Deze metadata wordt via het netwerk verzonden — en kan tevens worden opgenomen — samen met de videostream. Met een toekomstbestendig ontwerp kan de camera het hoofd bieden aan nieuwe gebruiksscenario's door betrouwbaardere detecties en dus meer inzichten in activiteiten in een scène te leveren. Deze mogelijkheden, die zijn gebaseerd op het open platform-principe, worden benut door Intelligent Video Analytics van Bosch evenals door apps van derden van de Application Store van Azena.

### Video Analytics terwijl de camera beweegt

Buiten de presets om en zelfs terwijl de PTZ-camera beweegt, tijdens bewakingstours of handmatig, kan de toepassing Intelligent Video Analytics objecten in alarmvelden detecteren en alarmen activeren. Deze alarmvelden worden gedefinieerd voor alle PTZ-cameraweergaven. De camera kan automatisch een alarm activeren als een gedeelte van een veld in het beeld van de camera actief is terwijl er een bewakingstour wordt uitgevoerd in de bewaakte gebieden.

### AE-gebied (Auto Exposure, automatische belichting) en focusgebied

Met de functie Auto Exposure (AE, Automatische belichting) berekent de camera de lichtomstandigheden van de gehele scène. Vervolgens bepaalt de camera het optimale niveau van Iris, versterking en sluitertijd.

In de modus voor AE-regio kunnen gebruikers een bepaald gebied van de scène aanwijzen, op basis van vooraf ingestelde posities. De camera berekent de lichtomstandigheden van het opgegeven gebied. Vervolgens bepaalt de camera de optimale waarde voor iris, versterking en sluitertijd om een beeld te verkrijgen.

In de modus voor focusregio kunnen gebruikers, in tegenstelling tot bij de normale modus Automatische scherpstelling, zich richten op een opgegeven gebied van de scène.

Gebruikers hebben de mogelijkheid om deze modi indien nodig aan te passen aan de specifieke vereisten voor de locatie.

### Beeldstabiliteit

Camera's op instabiele beugels kunnen zodanig bewegen dat het gezichtsveld verandert. Hoe hoger de zoomwaarde, hoe groter de wijziging in het gezichtsveld. Door deze wijziging kunnen beelden onbruikbaar worden.

De camera beschikt over een algoritme voor Beeldstabilisatie waarmee de camera continue trilling kan detecteren. Als de camera trillingen detecteert, corrigeert deze de trillende video in de verticale en de horizontale as. Het resultaat is een uitstekende beeldhelderheid en een stabiel gezichtsveld op de monitor. De functie Beeldstabilisatie is belangrijk om beweging door instabiele montagebeugels te onderdrukken.

### DORI-dekking

DORI (Detect, Observe, Recognize, Identify/ detecteren, observeren, herkennen, identificeren) is een standaardstelsel (EN-62676-4) voor het definiëren van de mate waarin een persoon die de video bekijkt, onderscheid kan maken tussen personen of objecten in een gedekt gebied. Hieronder ziet u de maximale afstand waarop een combinatie van camera en objectief aan deze criteria kan voldoen: Het nylon koepelmateriaal moet voldoen aan de IK10-schokbestendigheidsnorm. Vergelijken met de standaard acrylkoepel hebben de optische eigenschappen van nylon een positief effect op de resolutie en scherpte van het videobeeld. Let op de belangrijke beperkingen in de volgende tabel om het beste beeld voor uw toepassing van de camera te bepalen:

DORI	Afstand tot object (30x optische zoom)			
	Standaardkoepel (acryl)	IK10-koepel (nylon)		
	GROOTHO EK 1X	TELE 30X	TELE 30 X	Scènebreedte
Detectie 25 px/m	61 m	1913 m	1200 m	77 m
Observatie 63 px/m	24 m	765 m	600 m	31 m
Herkenning 125 px/m	12 m	383 m	300 m	15 m
Identificatie 250 px/m	6 m	191 m	191 m	8 m

### Eenvoudig instellen

De camera heeft een zeer intuïtieve gebruikersinterface waarmee de configuratie eenvoudig en snel kan worden uitgevoerd. Er zijn configureerbare scènemodi met de beste instellingen voor uiteenlopende toepassingen.

- **Standaard**

Deze modus is geoptimaliseerd voor de meeste standaardscènes, zowel binnen als buiten.

- **Alleen kleur (verkeer)**

In deze modus schakelt de camera niet over naar de zwart-witmodus bij slechte lichtomstandigheden. De modus is geoptimaliseerd om bewegingsartefacten tot een minimum te beperken en om de kleur van

voertuigen/voetgangers en verkeerslichten vast te leggen, zelfs 's nachts, in scenario's zoals stadsbewaking en verkeerstoezicht.

- **Binnenshuis**

Deze modus is ideaal voor toepassingen binnenshuis waar de verlichting constant is en niet verandert. De automatische witbalans is hoofdzakelijk gericht op een lage kleurtemperatuur van 3200K.

- **Gevoeligheidsversterking**

Met de langere belichtingstijd, waarmee zelfs bij zeer weinig licht heldere beelden worden verkregen, biedt deze modus maximale gevoeligheid in scènes met weinig licht.

- **Snelle beweging**

Deze modus wordt gebruikt voor het bewaken van snel bewegende objecten zoals auto's in verkeersscènes. Bewegingsruis wordt geminimaliseerd en het beeld wordt geoptimaliseerd voor scherpe en gedetailleerde beelden in kleur en zwart/wit.

- **Dynamisch**

Deze modus biedt een levendiger beeld met een groter(e) contrast, scherpte en verzadiging.

### Geavanceerde alarmafhandelingen

De camera maakt gebruik van geavanceerde, op regels gebaseerde logica om te bepalen hoe alarmmeldingen moeten worden verwerkt. In zijn eenvoudigste vorm definieert een regel welke ingang een bepaalde uitgang activeert. In een complexere vorm kunnen ingangen en uitgangen worden gecombineerd met voorgeprogrammeerde of gebruikersspecifieke commando's om geavanceerde camerafuncties uit te voeren.

### Presets en tours

De camera ondersteunt 256 presets en twee typen bewakingstours: Preset en opnemen/afspelen. De Preset tour heeft een capaciteit van 256 presets met een configureerbare waarnemingstijd tussen de presets. De volgorde waarin en de frequentie waarmee naar elke Preset wordt geschakeld, kan geheel naar wens worden ingesteld. De camera ondersteunt tevens twee (2) opgenomen rondes waarvan de totale duur 15 minuten aan beweging bedraagt. Dit betreft opgenomen macro's van de handelingen die door een operator zijn uitgevoerd, met inbegrip van draai-, kantel- en zoombewegingen. De macro kan doorlopend worden afgespeeld.

### Vastzetten op zoom

Door een vak te tekenen in het beeld, wordt de zoomfunctie van de camera geactiveerd om in te zoomen op de juiste positie.

### PTZ-station en mechanisme

De camera biedt een betrouwbaar stationsplatform, ontworpen voor continue tours gedurende ten minste drie jaar. Het biedt een onbeperkte garantie van drie jaar. Het ontwerp zorgt voor optimale vloeiende bewegingen bij gebruik op lage snelheden of met een joystick.

Herhalingen van draai- en kantel-presets zijn nauwkeurig tot  $\pm 0,1$  graden, waardoor altijd de correcte scène wordt opgenomen. De camera maakt variabele draai- en kantelsnelheden mogelijk, van een kruipsnelheid van slechts 0,1 graden per seconde tot 400 graden per seconde. De camera maakt draaisnelheden van 400 graden per seconde en kantelsnelheden van 300 graden per seconde tussen presets mogelijk. De camera heeft een kantelbereik van 18 graden boven de horizon en een draaibereik tot 360 graden traploze rotatie.

### Data security

Er moeten speciale maatregelen worden genomen voor het hoogste niveau van beveiliging voor de toegang tot het apparaat en datatransport. Bij de eerste installatie is de camera alleen toegankelijk via beveiligde kanalen. Door de wachtwoordbeveiliging op drie niveaus met beveiligingsaanbevelingen kunnen gebruikers de toegang tot het apparaat aanpassen. Onbeveiligde poorten worden uitgeschakeld. Firmware-updates zijn alleen mogelijk met door Bosch ondertekende firmwarebestanden. De ingesloten aanmeldingsfirewal verbetert de robuustheid tegen DoS-aanvallen (Denial of Service). De nieuwe softwareverzegelingsfunctionaliteit kan wijzigingen in een configuratie detecteren. HTTPS of andere veilige protocollen voorkomen toegang tot de webbrowser en de weergaveclient. Met de functie Beveiligd en gecontroleerd opstarten kunt u alle uitgevoerde code in het apparaat verwijderen. TPM-functionaliteit wordt geboden door 'Secure Element' (speciale AES/DES/PKI-crypto-coprocessor) dat:

- Onafhankelijk is gecertificeerd met Verzekeringsniveau (EAL) 6+ gebaseerd op de Common Criteria for Information Technology Security Evaluation (Gemeenschappelijke veiligheidsbeoordelingscriteria voor informatietechnologie) [uit 7 niveaus conform ISO/IEC 15408]
- Beschikt over cryptografie met een maximum van 4096-bits RSA-sleutels voor TLS (maximaal versie 1.3) en apparaatidentiteit (toekomstbestendig tot 2031 en daarna) [volgens NIST Special Publication 800-57, deel 1, pagina 56]

De geavanceerde certificaatverwerking biedt het volgende:

- Zelfondertekende, unieke certificaten die automatisch worden gemaakt wanneer dat nodig is
- Client- en servercertificaten voor verificatie
- Clientcertificaten voor bewijs van echtheid
- Certificaten met gecodeerde persoonlijke sleutels Alleen vertrouwde en geverifieerde apps van derden kunnen worden geüpload. Vertrouwde software van derden kan in een veilige sandbox-omgeving beveiligd worden uitgevoerd. Er is volledige transparantie voor

afzonderlijke appvereisten voor de toegang tot systeembronnen (vermeld in de Application Store van Azena).

### Voedingsopties

De camera kan worden gevoed door een van de apparaten in de volgende lijst:

- een midspan van 30 W (IEEE 802.3at)
- een netwerkswitch van 30 W
- een midspan van 60 W

In een PoE-configuratie levert een enkele (Cat5e/Cat6e) kabelaanluiting de voeding en wordt deze tegelijkertijd gebruikt voor gegevens- en videotransmissie. Voor maximale betrouwbaarheid kan de camera in een redundante configuratie functioneren, met zowel een 24 V AC-voedingsbron als een midspan of een switch gelijktijdig aangesloten. Als een van de voedingen uitvalt, schakelt de camera automatisch over naar de andere voedingsbron. De camera is ook geschikt voor een standaard 24 V AC-voedingsbron als er geen PoE-netwerkkinterface wordt gebruikt.

Voor boogmodellen die buiten worden gebruikt en waarvoor verwarming is vereist, is een Bosch midspan van 60 W of een switch van 60 W vereist voor de camera en de interne verwarming.

Voor boogmodellen voor inbouw in het plafond of binnengebruik die geen verwarming nodig hebben, kan een standaard midspan van 30 W (IEEE 802.3at) of een switch van 30 W worden gebruikt om de camera te voeden.

Camera's met dit platform zijn bedoeld om neerwaarts compatibel te zijn met bestaande VMS-integraties. Compatibiliteit van de functieset van de app die beschikbaar is in de Application Store is de verantwoordelijkheid van de appontwikkelaar en van Azena.

### Ontwerp voor veeleisende omgevingen

Hangende behuizingen bieden IP66-bescherming en een bedrijfstemperatuurbereik tot  $-40^{\circ}\text{C}$ . Het hangende model wordt compleet gemonteerd geleverd met een zonnekap die eenvoudig kan worden verwijderd voor gebruik binnenshuis. Bovendien hebben zowel het hangende cameramodel als het model voor inbouw in het plafond een hogeresolutie-acrylkoepel voor uitstekende beeldhelderheid.

### Eenvoudige installatie en onderhoud

De camera is ontworpen met het oog op snelle en eenvoudige installatie, wat geldt voor alle IP-videoproducten van Bosch. Alle behuizingen beschikken over verzonken schroeven en vergrendelingen voor een betere bestendigheid tegen sabotage.

Bosch biedt een compleet pakket bevestigingsmiddelen en accessoires (apart verkrijgbaar) voor wand-, hoek-, mast-, dak- en buismontage voor zowel binnen als buiten, waarmee de camera eenvoudig kan worden aangepast aan de vereisten van de locatie.

Upgrade de camera op afstand zodra er nieuwe firmware beschikbaar komt. Zo bent u verzekerd van producten die zijn bijgewerkt en wordt uw investering met weinig moeite veiliggesteld.

### Cameradiagnose

De camera heeft verschillende ingebouwde sensoren / geavanceerde diagnosefuncties die waarschuwingen op het OSD-scherm van de camera weergeven over de status van de camera. In het diagnoselogboek worden gebeurtenissen vastgelegd, zoals:

- Lage spanning - de inkomende voeding daalt tot onder het niveau waarbij de camera niet meer werkt
- Hoge temperatuur - de inwendige temperatuur overschrijdt de specificaties
- Lage temperatuur - de inwendige temperatuur overschrijdt de minimumwaarden
- Hoge vochtigheid - de inwendige vochtigheid is hoger dan 70%

• Totaalaantal uren camerabediening  
Bepaalde gebeurtenissen worden ook op het OSD-scherm van de camera weergegeven. De installateur of servicemonteur kan deze diagnosegegevens bekijken.

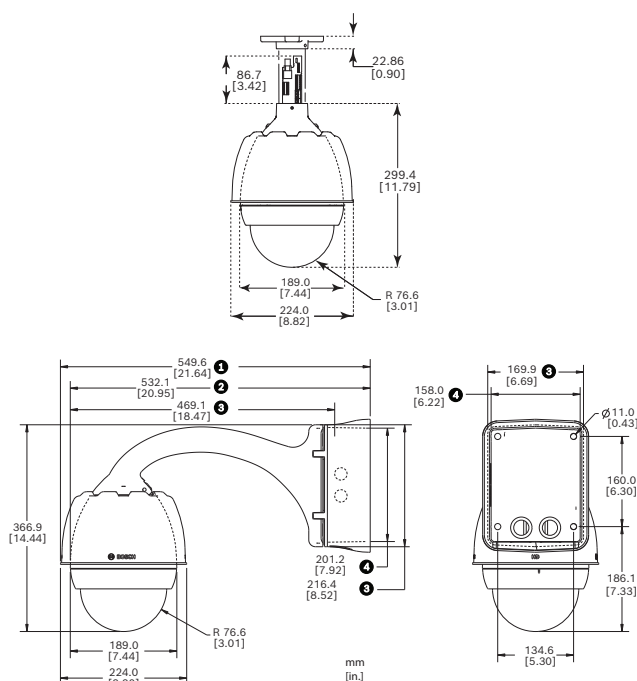
### Informatie over de regelgeving

Raadpleeg het rapport met producttests dat beschikbaar is in de online catalogus op het tabblad Documenten van de productpagina voor uw apparaat voor een volledige lijst van alle verwante certificaten/normen. Als het document niet beschikbaar is op de productpagina, neemt u contact op met uw verkoopvertegenwoordiger.

Elektromagnetische compatibiliteit (EMC)	FCC Part 15, ICES-003 EN 55024:2010 + A1:2015 EN 55032:2015/AC:2016
Productveiligheid	Voldoet aan UL-, CE-, CSA-, EN- en IEC-normen waaronder: UL 62368-1 EN 62368-1 EN 60950-1 CAN/CSA-C22.2 No. 62368-1-14 IEC 62368-1 Ed.2 IEC 60950-1 Ed.2 IEC 60950-22 Ed.2
Keurmerken	UL, CE, WEEE, RCM, EAC, VCCI, FCC, RoHS

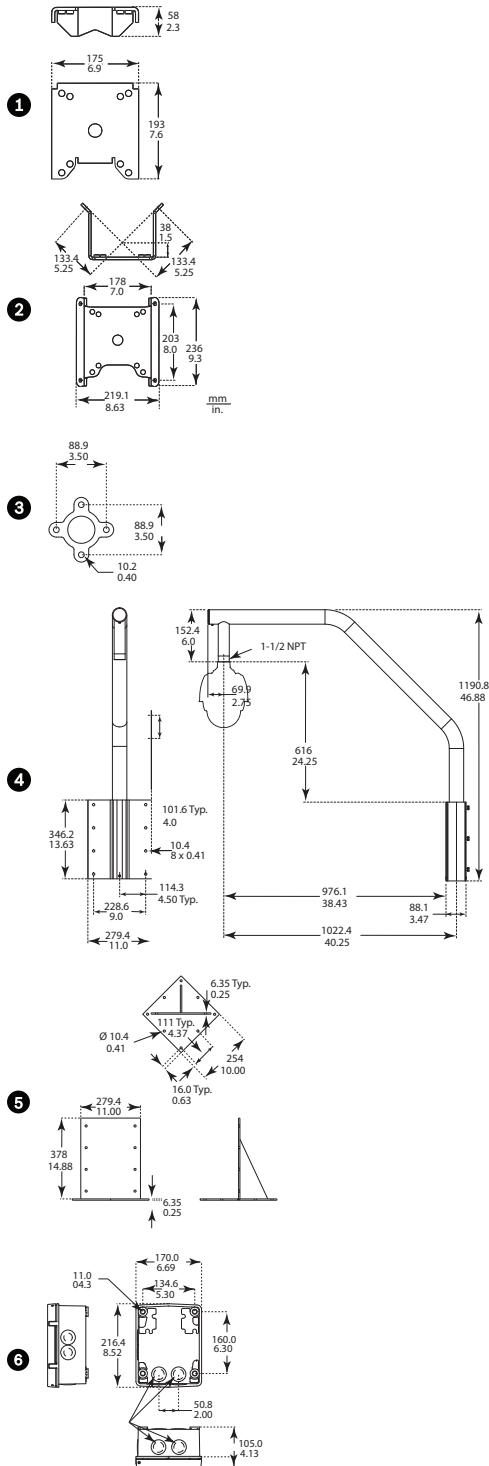
Regio	Naleving van wet- en regelgeving/kwaliteitsaanduidingen
Groot-Brittannië	UKCA
Europa	CE

### Opmerkingen over installatie/configuratie



Afb. 1: Afmetingen, AUTODOME7000 buismontage, pendelmontage

- 1 Voedingskast en zonnepak
- 2 Zonnepak verwijderd
- 3 Montageplaat
- 4 Voedingskast



Afb. 2: AUTODOME 7000 Series, optionele montage-beugels

- |               |                                     |
|---------------|-------------------------------------|
| 1 Mastmontage | 4 Dakmontage                        |
| 2 Hoekmontage | 5 Adapter voor dakmontage           |
| 3 Buismontage | 6 Voeding voor buis- en dakmontages |

### Meegeleverde onderdelen

Aantal	Component
1	AUTODOME inteox 7000i hangende camera
1	Veiligheidsinstructies
1	Beknopte installatiehandleiding

### Technische specificaties

Beeldsensor	1/2,8 inch CMOS-sensor
Effectieve beeldelementen (pixels)	1944 x 1212 (2,35 MP)
Objectief	30x motorzoom 4,3 mm tot 129 mm F1.6 tot F4.7
Gezichtsveld (FOV)	2,3° tot 64,7°
Scherpstellen	Automatisch, met handmatige uitschakeling
Iris	Automatisch, met handmatige uitschakeling
Digitale zoom	12x
Dag/nacht-schakelaar	Automatisch IR-sperfilter

### Videoprestaties - Gevoeligheid

(3100K, 89% reflectiviteit, 1/30, F1.6, 30 IRE)

Kleur	0,0077 lx
Zwart/wit	0,0008 lx

### Videoprestaties - dynamisch bereik

Hoog dynamisch bereik	120 dB WDR
Gemeten volgens IEC 62676 Deel 5	100 dB WDR

Versterkingsregeling	AGC, Vast, regio per preset
Diaframacorrectie	Horizontaal en verticaal
Elektronische-sluitertijd (AES)	1/1 s tot 1/30,000 s (22 stappen)
Signaal-ruisverhouding (SNR)	>55 dB
Tegenlichtcompensatie (BLC)	Aan / Uit / Intelligent Auto Exposure (IAE)
Witbalans	2000 K tot 10.000 K

	ATW, AWB hold, verlengde ATW, handmatig, natriumlamp autom., natriumlamp, binnenshuis, buitenshuis
Dag/nacht	Zwart/wit, Kleur, Auto
Defog-modus	Verbeterd het zicht bij het bekijken van mistige scènes of andere scènes met laag contrast.
Ruisonderdrukking	Intelligent Dynamic Noise Reduction
Modi voor weergave van het videogebied van preset-instellingen	Automatische belichting, hetzij op volledig scherm of gedefinieerd in een specifiek gebied Focus
Sectoren	4, 6, 8, 9, 12 of 16 door gebruiker te selecteren, onafhankelijke Sectoren, elk met 20 tekens per Titel
Privacymaskers	32 afzonderlijk configureerbare Privacymaskers; maximaal 8 per Preset; programmeerbaar met 3, 4 of 5 hoeken; kies uw eigen kleur uit het kleurenpalet. Met de optie 'Auto' selecteert de camera de meest dominante van de drie kleuren in de achtergrondscène als patroonkleur. Met de optie 'Mozaïek' blijven de bewegingen achter een privacymasker zichtbaar.
Virtuele maskers	24 afzonderlijk configureerbare Virtuele maskers om delen van de scène te maskeren (achtergrondbeweging zoals bewegende bomen, pulserende lampen, drukke wegen, etc.)
Presets	256 Presets, elk met 20 tekens per Titel
Bewakingstours	Aangepaste opgenomen tours – twee (2), totale duur 30 minuten: Preset tour - één (1), bestaande uit maximaal 256 opeenvolgende scènes, en één (1) met maximaal 256 door gebruiker in te stellen scènes
Ondersteunde talen	Engels, Chinees, Duits, Frans, Italiaans, Japans, Nederlands, Pools, Portugees, Russisch, Spaans, Tsjechisch
Alarmbeheer	Op regels gebaseerde logica ondersteunt basisopdrachten en complexe, vooraf gedefinieerde gebruikersspecifieke opdrachten In de eenvoudigste vorm kan een 'regel' bepalen welke ingang(en) welke uitgang(en) moeten activeren.
Camerastatusbewaking	Geïntegreerde sensoren bewaken de operationele status, zoals interne temperatuur, vochtigheidsniveau, inkomend spanningsniveau, trillingen en schokken.

Diagnose	Diverse statusomstandigheden worden bijgehouden in het interne diagnoselogboek. Kritieke storingen worden ook op het scherm weergegeven.
----------	--

## Firmware

Common Product Platform	CPP13
-------------------------	-------

## Analyse van beeldinhoud

Type analyse	Intelligent Video Analytics
Configuraties	Uit/VCA wereldwijd/Profielen 1-16
Kalibratie	Automatische zelfkalibratie wanneer hoogte is ingesteld

<b>Alarmregels (te combineren)</b>	Willekeurig object, Object in veld, Lijn overschrijden, Gaat veld binnen, Verlaat veld, Ophouden, Volgt route, Inactief object, Verwijderd object, Teller, Bezetting, Menigtedetectie, Verandering van omstandigheid, Gelijkenis zoeken, Sabotage
------------------------------------	---

<b>Objectfilters</b>	Duur, grootte, Beeldverhouding v/h, Snelheid, Richting, objectklassen (Staande personen, Fietsen, Auto's, Vrachtauto's), Kleur
----------------------	--

AI-melders	Verkeerstoezicht
------------	------------------

## Netwerk

Standaard/ videocompressie	H.265, H.264 (ISO/IEC 14496), M-JPEG, JPEG
Streaming	3 volledig configureerbare streams, met de optie om VCA-overlays op elke stream te activeren of deactiveren

Protocollen	IPv4, IPv6, UDP, TCP, HTTP, HTTPS, RTP/RTCP, IGMP V2/V3, ICMP, ICMPv6, RTSP, FTP, ARP, DHCP, APIPA (Auto-IP, link local address), NTP (SNTP), DNS, DNSv6, DDNS (DynDNS.org, selfHOST.de, noip.com), SMTP, iSCSI, UPnP (SSDP), DiffServ (QoS), LLDP, SOAP, Dropbox™, CHAP, Digest-verificatie
-------------	--

Ethernet	100BASE-TX, automatische detectie, full duplex/ automatische inversie, Auto-MDI-X
----------	---

Codering	TLS 1.0, TLS 1.1, TLS 1.2, AES128, AES256
----------	---

Ethernet-connector	RJ45
--------------------	------

GOP-structuur	IP, IBP, IBBP
---------------	---------------

Gemiddelde IP-vertraging	30 fps: 233 ms (standaard)
--------------------------	----------------------------

Interoperabiliteit	ONVIF Profile S, ONVIF Profile G, ONVIF Profile T
<b>Resolution (H x V)</b>	<b>Pixels</b>
1080p HD	1920 x 1080
720p HD	1280 x 720
432p SD	768 x 432
288p SD	512 x 288

In de volgende tabel vindt u de gemiddelde geoptimaliseerde bitrate in kbits/s bij verschillende image rates:

Het gemiddelde geldt voor de hoogste resolutie van de camera.

FPS	H.264	H.265
30	2470	2060
25	2410	1810
15	1690	1260
8	1090	820
4	670	500
2	420	310
1	260	190

De werkelijke bitrate kan variëren afhankelijk van de complexiteit van de scène en de coderingsconfiguraties.

#### Lokale opslag

Geheugenkaartsleuf	Door gebruiker te leveren volledige SD-kaart (maximaal 2 TB) Opmerking: voor deze camera Het gebruik van microSD-kaarten of microSD-naar-SD-adapters wordt afgeraden door Bosch.
Opname	Continu opnemen van video en audio, opnemen bij alarm, bij gebeurtenissen of volgens schema

#### Mechanisch

Draaibereik	360° cont.
Kantelhoek	18° boven horizon
Preset-snelheid	Draaien: 400°/s Kantelen: 300°/s
Draai-/kantelmodus	

• Turbo-modus (handmatige bediening)	Draaien: 0,1°/s - 400°/s Kantelen: 0,1°/s - 300°/s
• Normale modus	0,1°/s - 120°/s
Preset nauwkeurigheid	± 0,1° typ.

#### Elektrisch

Ingangsspanning	24 V AC 60 W (met gebruikmaking van het midspan-accessoire NPD-6001B, vereist voor de voeding van de verwarming) 30 W (IEEE 802.3at, standaardklasse 4, bij gebruik zonder de verwarming van stroom te voorzien)
Stroomverbruik (standaard), met verwarming	51,0 W / 54,0 VA
Stroomverbruik (standaard)	19,2 W / 33,6 VA (verwarmingen uit / zonder verwarming aangesloten in 24V-voedingskast)
Stroomverbruik, 24 VAC	~2,25 A
Stroomverbruik, 60 W	~0,91 A
Redundante configuratie	Sluit een midspan van 30 W of van 60 W <sup>1</sup> en een afzonderlijke 24 VAC-voedingsbron aan. Als een van de voedingen uitvalt, schakelt de camera automatisch over naar de andere voedingsbron.
Overspanningsbeveiliging	Ingebouwde overspanningsbeveiliging voor voeding, data en netwerkinterfaces (raadpleeg de A&E-specificaties voor meer informatie.)

#### Aansluitingen

Voeding, netwerk	RJ45 100Base-T
Voeding, camera	24 VAC, 50/60 Hz
Alarmingangen (7)	2 bewaakt, 5 niet-bewaakt
Alarmuitgangen (4)	1 droog contactrelais, 3 open collector-/transistoruitgangen Programmeerbaar voor 'normaal open' of 'normaal gesloten' 32 VDC @ 150 mA maximum
Audio	1 x mono-ingang, 1 x mono-uitgang Signaalingang: 20 kOhm standaard, 0,707 Vrms Signaaluitgang: 0,707 Vrms bij 16 Ohm, standaard



**Communicatie / softwarebesturing**

Camera-instellingen/ besturing	Via webbrowser [raadpleeg de release-brief van de firmware van uw camera voor specifieke vereisten.], Bosch Configuration Manager, Bosch Video Management System (BVMS), Video Security Client (VSC), Project Assistant of ondersteuning voor software van derden
Software-update	Netwerk-firmware uploaden

**Omgevingseisen**

Specificatie/norm bescherming tegen binnendringen van water en stof	IP66, NEMA 4X <sup>3</sup>
Bedrijfstemperatuur (met verwarming bekabeld)	-40 tot +55°C -10 tot +55°C (zonder verwarming bekabeld) maximale temperatuur: 74°C in overeenstemming met NEMA TS 2-2003 (R2008)
Opslagtemperatuur	-40°C tot +60°C
Vochtigheidsgraad tijdens bedrijf	0% tot 100% RV, condenserend
Trillingsbestendigheid	IEC 60068-2-6 NEMA TS2 Sectie 2.2.8
Schokbestendigheid	IEC 60068-2-27 NEMA TS2 Sectie 2.2.9
Stroomstoten voedingsservice	NEMA TS2 Sectie 2.2.7.2
Stroomstoring	NEMA TS2 Sectie 2.2.10
Zoutspray (corrosietest)	IEC 60068-2-52
Slagvastheid	IEC 60068-2-75: IK10 (alleen modellen die eindigen op 'K')
	3. NEMA 4X voor: -Toegang tot gevaarlijke onderdelen -Binnendringen van vaste vreemde deeltjes (vallend vuil, circulerend stof, neerslaand stof) -Binnendringen van water (druppels en lichte spatten, spuiten en spatten)

-Corrosieve middelen

Voldoet aan de vereisten voor NEMA 4X-certificering (alleen modellen die eindigen op 'K').

Voldoet aan de vereisten voor NEMA 4X, behalve slagvastheidstest (alleen hangende modellen, niet-*IK10*).

**Constructie**

Afmetingen	224 x 299,4 mm
Gewicht	3,2 kg
Formaat koepel	Diameter 153,1 mm
Constructiemateriaal, behuizing	Gegoten aluminium
Constructiemateriaal, Koepel	Acryl
Standaardkleur	Wit (RAL 9003)
Standaardafwerking	Poedercoating, gladde afwerking

**Bestelinformatie****NDP-7602-Z30-OC PTZ 2MP 30x starlight transp. hangend OC**

PTZ-domecamera, 2 MP, 30x, starlight imaging, H.265, IVA, open cameraplatform  
AI-gebaseerde verkeersdetectie voor verkeers-toezicht  
Bestelnummer **NDP-7602-Z30-OC | F.01U.386.562**  
**F.01U.382.880**

**EWE-VG4PA2-IW 12 mths wrty ext VG4-A-**

12 maanden garantieverlenging  
Bestelnummer **EWE-VG4PA2-IW | F.01U.346.349**

**EWE-VG4PS2-IW 12 mths wrty ext VG4-A-PSu2**

12 maanden garantieverlenging  
Bestelnummer **EWE-VG4PS2-IW | F.01U.346.348**

**Accessoires****NPD-6001B Midspan, 60W, één poort, AC in**

60 W midspan voor gebruik binnenshuis voor camera's zonder straler  
Bestelnummer **NPD-6001B | F.01U.347.358**  
**F.01U.392.458**

**NPD-9501-E Midspan 95W 1 poort outdoor**

95 W outdoor PoE-midspan voor AUTODOME- en MIC-camera's  
Bestelnummer **NPD-9501-E | F.01U.365.279**

**NDA-9501-PMA Mastmont.adapter voor NPD-9501-E**

Adapter voor mastmontage voor midspan voor outdoor gebruik  
Bestelnummer **NDA-9501-PMA | F.01U.374.407**

**VG4-A-PSU0 Voeding, 24VAC**

Voeding, 24 VAC-ingang, voor een PTZ-camera van de AUTODOME serie. Witte, aluminium behuizing met kap, conform IP66 en IK 08. 100 W-uitgang.  
Bestelnummer **VG4-A-PSU0 | F.01U.261.376**

**VG4-A-PSU1 Voedingseenh. 120VAC, AUTODOME, MIC7000**

Voedingseenheid voor AUTODOME 7000, MIC IP-camera's zonder straler.  
120VAC in, 24VAC uit  
Bestelnummer **VG4-A-PSU1 | F.01U.081.593**  
**F.01U.009.667 F.01U.261.377**

**VG4-A-PSU2 Voeding, 230VAC, AUTODOME, MIC7000**

Voedingseenheid voor AUTODOME 7000, MIC IP-camera's zonder straler.

230VAC in, 24VAC uit

Bestelnummer **VG4-A-PSU2 | F.01U.009.668**

**F.01U.096.639 F.01U.097.433 F.01U.081.604**

**F.01U.261.378**

**VGA-SBOX-COVER Kap voor voedingskast**

Kap voor AUTODOME voedingskasten, wit

Bestelnummer **VGA-SBOX-COVER | F.01U.247.808**

**F.01U.010.505**

**VG4-SFP SCKT INTERFACEKIT VOOR ETHERNET NAAR SFP**

Glasvezelkit voor videozender/-ontvanger van Ethernet-netwerkmediaconverter voor AUTODOME-camera's, voor MIC-IP-voedingskast voor MIC analoge camera's en voor de junction boxen (NDA-U-PA0, NDA-U-PA1 en NDA-U-PA2).

Bestelnummer **VG4-SFP SCKT | F.01U.142.529**

**SFP-2 Glasvezelmodule, multimode, 1310nm, 2LC**

SFP-glasvezelmodule, 2 km, 2 LCD-connectoren.

Multimodus

1310 nm

Bestelnummer **SFP-2 | F.01U.136.537**

**SFP-3 Glasvezelmodule, single-mode, 1310nm 2LC**

SFP-glasvezelmodule, 20 km, 2 LCD-connectoren.

Single-mode

1310 nm

Bestelnummer **SFP-3 | F.01U.136.538**

**SFP-25 Glasvezelmodule, 1310/1550nm, 1SC**

SFP-glasvezelmodule, 2 km, 1 SC-connector.

Multi-mode

1310/1550 nm

Bestelnummer **SFP-25 | F.01U.136.541**

**SFP-26 Glasvezelmodule, 1550/1310nm, 1SC**

SFP-glasvezelmodule, 2 km, 1 SC-connector.

Multi-mode

1550/1310 nm

Bestelnummer **SFP-26 | F.01U.136.542**

**VG4-A-PA0 Boogarm, voedingskast, 24VAC, AUTODOME**

Boogarmsteun met voedingskast voor een AUTODOME Serie camera, zonder transformator, wit

Bestelnummer **VG4-A-PA0 | F.01U.009.671**

**F.01U.081.560 F.01U.096.637 F.01U.097.435**

**F.01U.261.373**

**VG4-A-PA1 Boogarm, voedingskast, 120VAC, AUTODOME**

Boogarmsteun met voedingskast voor een AUTODOME Serie camera met 120 VAC-transformator, wit

Bestelnummer **VG4-A-PA1 | F.01U.261.374**

**F.01U.009.663 F.01U.081.571**

**VG4-A-PA2 Boogarm, voedingskast, 230VAC, AUTODOME**

Boogarmsteun met voedingskast voor een AUTODOME Serie camera met 230 VAC-transformator, wit

Bestelnummer **VG4-A-PA2 | F.01U.009.664**

**F.01U.081.582 F.01U.096.638 F.01U.097.431**

**F.01U.261.375**

**VGA-PEND-ARM Boogarm met bedrading, voor AUTODOME**

Compatibel met een AutoDome Serie hangende behuizing

Bestelnummer **VGA-PEND-ARM | F.01U.247.810**

**F.01U.261.947**

**VGA-PEND-WPLATE Montageplaat voor VGA-PEND-ARM**

Montageplaat voor VGA-PEND-ARM, compatibel met een AutoDome Serie camera

Bestelnummer **VGA-PEND-WPLATE | F.01U.247.809**

**VGA-ROOF-MOUNT Dakrandsteun voor AUTODOME-serie**

Dakrandsteun, wit

Voor VG5-6xx/7xxx camera's is VG4-A-9543 buismontage vereist (afzonderlijk verkrijgbaar).

Voor NEZ-5130-/NEZ-5230-camera's is NDA-ADPTR-NPTMET vereist (afzonderlijk verkrijgbaar)

Bestelnummer **VGA-ROOF-MOUNT | F.01U.247.811**

**LTC 9230/01 Adapter voor dakrandmontage**

Adapter voor platdakmontage om een eenheid rechtop te bevestigen op een vlakke ondergrond.

Bestelnummer **LTC 9230/01 | F.01U.503.630**

**VG4-A-9541 Adapter voor mastmontage**

Adapter voor mastmontage voor een AUTODOME boogarm of een DINION beeldsensor, ontworpen voor masten met een diameter van 100-380 mm, wit

Bestelnummer **VG4-A-9541 | F.01U.123.433**

**VG4-A-9542 Hoekmontage-adapter voor AUTODOME**

Adapter voor hoekmontage voor een AUTODOME boogarm of een DINION beeldsensor

Bestelnummer **VG4-A-9542 | F.01U.123.434**

**VG4-A-9543 Buis voor AUTODOME, wit**

Buissteun, wit, voor een AutoDome Serie hangende behuizing

Bestelnummer **VG4-A-9543 | F.01U.009.673**

**HAC-PIPE125 Buis voor LTC9543W, 125cm**

Bestelnummer **HAC-PIPE125 | F.01U.516.544**

**HAC-PIPE30 Buis voor LTC9543W, 30cm**

Bestelnummer **HAC-PIPE30 | F.01U.516.545**

**HAC-PIPE50 Buis voor LTC9543W, 50cm**

Bestelnummer **HAC-PIPE50 | F.01U.516.547**

**HAC-PIPE80 Buis voor LTC9543W, 80cm**

Bestelnummer **HAC-PIPE80 | F.01U.516.548**

**HAC-EXT001 Verlenging voor buismontage**

Bestelnummer **HAC-EXT001 | F.01U.017.460**

**VGA-BUBBLE-PCLA Koepel, hangend, transparant**

Slagvaste acrylkoepel

Bestelnummer **VGA-BUBBLE-PCLA | F.01U.247.818**

**VGA-BUBBLE-PTIA Koepel, hangend, getint**

Slagvaste acrylkoepel

Bestelnummer **VGA-BUBBLE-PTIA | F.01U.247.820**

**VGA-BUBBLE-IK10 Koepel, hangend, IK10**

IK10-koepel voor gebruik met AUTODOME 7000 HD-camera's met hangende behuizingen

Bestelnummer **VGA-BUBBLE-IK10 | F.01U.315.882**

**Vertegenwoordigd door:**

**Europe, Middle East, Africa:**

Bosch Security Systems B.V.  
P.O. Box 80002  
5600 JB Eindhoven, The Netherlands  
Phone: + 31 40 2577 284  
[www.boschsecurity.com/xc/en/contact/](http://www.boschsecurity.com/xc/en/contact/)  
[www.boschsecurity.com](http://www.boschsecurity.com)

**Germany:**

Bosch Sicherheitssysteme GmbH  
Robert-Bosch-Ring 5  
85630 Grasbrunn  
Tel.: +49 (0)89 6290 0  
Fax: +49 (0)89 6290 1020  
[de.securitysystems@bosch.com](mailto:de.securitysystems@bosch.com)  
[www.boschsecurity.com](http://www.boschsecurity.com)