

## NDP-7602-Z30-OC PTZ 2MP 30x starlight şeffaf askılı OC AUTODOME inteox 7000i



- ▶ Trafik izleme için AI tabanlı trafik algılama (kamera kalibrasyonu gerekmez)
- ▶ Azena Application Store'dan üçüncü taraf uygulamalara izin veren açık platform
- ▶ Zorlu ışık koşullarında ayrıntıları görmek için mükemmel düşük ışık performansına sahip starlight teknolojisi ve 120 dB Yüksek dinamik aralık.
- ▶ Dahili Intelligent Video Analytics, olağandışı sahne etkinliği durumunda operatörleri uyarır

AUTODOME inteox 7000i kamera Azena'nin sunduğu açık bir işletim sistemi olan OSSA destekli'yi temel alan ileri düzey, 30x PTZ gözetim kamerasıdır. Kamera, mükemmel düşük ışık hassasiyeti, pazardaki en sağlam Video Analytics ve video akışı için starlight görüntüleme teknolojisi ile eşsiz resim kalitesi sunar. Kamera, en zorlayıcı ışık koşulları altında bile yüksek çözünürlüklü (HD) 1080p video sunar. Montajı kolay kamera, sahada etkinliği kanıtlanmış, dış mekan askılı muhafaza veya iç mekan, asma tavan muhafazası içinde bulunur.

### Akıllı açık, esnek ve genişletilebilir kamera platformu

Kamera, gelişmiş makine öğrenimini ve sinir ağı tabanlı Video Analytics'i desteklemek için özel donanıma sahip güçlü, dahili bir işlemciye sahiptir.

Bu platforma sahip tüm kameralarda yüksek görüntü kalitesi, dahili Video Analytics, akıllı bit hızı yönetimi ve en yüksek veri güvenliği seviyeleri vardır. Platform ayrıca, kameranızı özel gereksinimlerinize göre özelleştirme esnekliği de sağlar.

Kamera platformu, cihazlar arasındaki uygulama yönetimi için Azena bulut altyapısıyla entegre olur.

Ayrıca Bosch, Remote Portal (<https://remote.boschsecurity.com/>) aracılığıyla gelişmiş cihaz yönetimi ve hizmetler sunar. Remote Portal'dan şunları (uzaktan) yapabilirsiniz:

- Çevrimiçi ve bağlı Bosch cihazlarınızın ilk yapılandırmasını tamamlayın.
- Tek veya birden fazla cihazın cihaz yazılımını güncelleyin.

- Sertifikaları Configuration Manager veya kameranızın web arayüzünden yönetin.
- Bağlı Bosch cihazlarınız için sistem durumunu izleyin ve uyarıları alın.
- Bosch cihazlarınızı uygulama yönetimi için Azena portalına bağlayın.

### Trafik izleme için AI tabanlı trafik algılama

Kamera trafik ışıkları, kavşaklar, yollar, otobanlar ve tünellerin önünde arabaları algılayıp izlemek için AI tabanlı bir trafik dedektörü içerir. Trafik ışıklarında ve trafik sıkışıklıklarında duran araçlar gibi yoğun trafikte bile, AI tabanlı trafik dedektörü doğru sayım sonuçları için farklı araçları güvenilir şekilde birbirinden ayırır.

### İşlevler

#### Düşük ışıkta üstün performans

En yeni sensör teknolojisi, gelişmiş gürültü bastırma özelliğiyle birleştiğinde renklerde inanılmaz hassasiyet elde edilir. Düşük ışıktaki performansı o kadar iyidir ki kamera minimum ortam ışığında bile mükemmel renk performansı sunmaya devam eder.

#### Yüksek dinamik aralık

Kameranin dinamik aralığı olağanüstüdür ve gerçek hayat performans karşılaştırmalarında açıkça fark edilir. Genişletilmiş dinamik aralık modunda, kamerada farklı pozlama süresine sahip dört görüntü çekmek ve yüksek kontrastlı bir kareyi çoğaltmak bir elektronik obtüratör kullanılır. Sonuçta, aynı anda bir sahnenin hem aydınlık (öne çıkan alanlar) hem de

karanlık (gölgeler) alanlarındaki ayrıntıları görüntüleyebilirsiniz. Parlak arka ışıklı nesnelere ve özellikleri (örneğin, yüzler) kolayca ayırt edebilirsiniz.

### H.265 yüksek verimliliğe sahip video kodlama

Kamera en verimli ve en güçlü H.264 ve H.265/HEVC kodlama platformu üzerine tasarlanmıştır. Kamera, çok düşük ağ yükü ile yüksek kaliteli ve yüksek çözünürlüklü video sağlayabilir. Kodlama verimliliğinin iki katına çıkarılması ile H.265 IP video gözetim sistemleri için tercih edilen sıkıştırma standardıdır.

### Akış koşullarında daha fazla esneklik

Kamerada üç bağımsız video kodlayıcı akışı vardır. Kullanıcılar, video çözünürlüğünü ve kare hızını değiştirmek için her akışı ayrı ayrı yapılandırabilir. Kullanıcıların iki seçeneği vardır:

1. Kameranın, video akış boyunca video kodlayıcının kodlama performansını temel alarak mümkün olan şeyleri sunmasına izin verin.
2. Örneğin kayıt akışı için "hizmet kalitesi" güvence altına almak amacıyla öncelik oluşturulacak üç akıştan birini seçin.

Kullanıcılar, her akış için kodlama standardı (H.264/H.265) seçebilir.

Ayrıca her akış, kullanıcıların yapılandırabildiği kendi 8 video kodlayıcı profili kümesine sahiptir.

### Uçta Intelligent Video Analytics

Bu modern akıllı konsept videoların video içerik analizine göre yakalandığı bir karara imkan verir. Sadece akış veya kayıt için alarm videosu seçildiğinde daha az bant genişliği ve depolama alanı kullanılır. Alarm koşulları, videoyu bir kod çözümü veya video yönetim sistemine aktarmak için birimin üzerindeki bir röle çıkışı veya alarm bağlantısıyla bildirilebilir. Alarmlar uzatılmış alarm senaryoları başlatmak için bir video yönetim sistemine de iletilebilir.

Intelligent Video Analytics alarm oluşturmanın yanı sıra analiz edilen sahnenin içeriğini açıklayan meta verileri üretir. Bu meta veriler ağ üzerinden gönderilir ve video akışıyla birlikte de kaydedilebilir.

Kamera geleceğe hazır tasarım ile daha güvenilir algılamalar ve dolayısıyla sahnede olan bitenle ilgili daha fazla görüş sağlayarak yeni kullanım senaryolarıyla başa çıkabilir. Bosch Intelligent Video Analytics, Bosch Application Store'daki üçüncü taraf uygulamaları ve Azena Application Store'daki üçüncü taraf uygulamaları açık platform ilkesine göre bu özelliklerden yararlanabilir.

### Kamera hareket ederken video analizi

Intelligent Video Analytics uygulaması artık ister kamera turu modunda ister manuel olsun ön tanımlı konumların dışında, hatta PTZ kamera hareket ederken nesnelere alarm alanlarında olduğunda algılama yapısı alarm verebilmektedir. Bu alarm alanları, tüm PTZ kamera görüşlerinde bir kez tanımlanır. Kameranın görüşü içindeki alanın herhangi bir kısmı izlenen alanları tarayan bir kamera turuna etkin hale gelirse kamera otomatik olarak bir alarm tetikleyebilir.

### AE bölgesi ile Odak bölgesi

Kamera, otomatik AE işleviyle sahnenin tamamının aydınlatma koşulunu hesaplar. Ardından kamera, iris, kazanç ve obtüratör hızının optimum seviyesini belirler.

Kullanıcılar AE bölgesi modunda sahnenin belirli bir alanını ön konumlara göre belirleyebilir. Kamera, belirtilen alanın aydınlatma durumunu hesaplar. Ardından kamera, görüntü elde etmek için en uygun iris, kazanç ve obtüratör hızı seviyesini belirler. Odak bölgesi modu, normal otomatik odaklama modundan farklı olarak kullanıcıların sahnenin belirli bir alanına odaklanmasını sağlar.

Kullanıcılar gerekirse sahadaki belirli gereklilikler için bu modları özelleştirebilir.

### Görüntü Sabitleme

PTZ kameralar, optik yaklaşım özelliklerini artırmaya devam ederken, görüntü titreşimini giderme dengesiz kamera montaj düzeneklerinin neden olduğu hareketi ortadan kaldırmak için kritik hale gelmektedir. Kameranın yaklaşımı yüksek bir değere ayarlıyken kamera montaj düzeneğinin çok az hareket etmesi bile görüş alanını çok fazla kaydırabilir. Bu, görüntüleri kullanılmaz hale getirebilir. Kameranın, sürekli titreşimi algılamasını sağlayan Görüntü Titreşim Giderme algoritması bulunur. Titreşim algıladığında, kamera sallanan videoyu dinamik olarak dikey ve yatay ekseninde düzelterek ekranda olağanüstü görüntü netliği ve sabit görüş alanı sunar.

### DORI kapsama alanı

DORI (Detect, Observe, Recognize, Identify - Algıla, Gözle, Tanı, Tanımla) videoyu görüntüleyen kişinin kapsama alanı dahilindeki kişileri veya nesnelere tanımlama yeteneğine ilişkin bir standart sistemdir (EN-62676-4). Bir kamera/lens birleşiminin bu kriterleri karşılayabileceği maksimum mesafe aşağıda gösterilmiştir:

IK10 darbe sınıfını karşılamak için naylon dome camı malzemesi gereklidir. Standart akrilik dome camına kıyasla naylonun optik özellikleri video görüntüsünün çözünürlüğünü ve keskinliğini etkileyebilir. Kameranın uygulamanıza uyan en iyi görüntüyü sağlaması için aşağıdaki tabloda yer alan önemli sınırlamaları dikkate alın:

DORI	Nesneye olan uzaklık (30x optik yaklaşım)			
	Standart dome camı (akrilik)		IK10 dome camı (naylon)	
	GENİŞ 1X	TELE 30X	TELE 30X	Sahne genişliği
Algılama 25 px/m (8 px/ft)	61 m (200 ft)	1913 m (6276 ft)	1200 m (3937 ft)	77 m (253 ft)

Gözlem 63 px/m (19 px/ft)	24 m (79 ft)	765 m (2510 ft)	600 m (1969 ft)	31 m (102 ft)
Tanıma 125 px/m (38 px/ft)	12 m (39 ft)	383 m (1257 ft)	300 m (984 ft)	15 m (49 ft)
Tanımlama 250 px/m (76 px/ft)	6 m (20 ft)	191 m (627 ft)	191 m (627 ft)	8 m (26 ft)

### Basit kurulum

Kamerada, hızlı ve kolay yapılandırma olanağı sunan kullanımı kolay bir kullanıcı arayüzü vardır. Ayarlanabilen sahne modları çeşitli uygulamalar için iyi ayarlara sahip olarak sunulur.

#### • Standart

Bu mod, hem iç mekan hem de dış mekandaki çoğu standart sahne için optimize edilmiştir.

#### • Yalnızca Renkli (Trafik)

Bu modda, kamera düşük ışık seviyelerinde siyah-beyaz moda geçmez. Mod, hareket yapaylıklarını en aza indirecek ve şehir gözetimi ve trafik izleme gibi senaryolarda gece bile araçların rengini/yayaları ve trafik ışıklarını yakalayacak şekilde optimize edilmiştir.

Bu mod, ışığın sürekli olduğu ve değişmediği iç mekan uygulamaları için idealdir. Otomatik beyaz dengesi, esas olarak düşük renk sıcaklığı 3200K'ye odaklanacaktır.

#### • Hassasiyet artırma

Bu mod, uzun pozlama zamanları ile düşük ışıklı sahnelerde maksimum hassasiyet sağlayarak aşırı düşük ışıkta bile parlak görüntüler sunar.

#### • Hızlı hareket

Bu mod, trafik sahnelerinde bulunan arabalar gibi hızlı hareket eden nesnelere izlemek için kullanılır. Hareket yapaylıkları en aza indirilir ve renkli ve siyah-beyaz olarak keskin ve ayrıntılı bir görüntü için optimize edilir.

Bu mod daha fazla keskinlik, keskinlik ve doygunluğa sahip daha canlı bir görüntü sağlar.

### Gelişmiş alarm yanıtları

Kamera, alarmların nasıl yönetileceğini belirlemek için karmaşık kural tabanlı mantık kullanılan gelişmiş alarm kontrolünü destekler. Bir "kural", en temel şekliyle hangi girişlerin hangi çıkışları devreye alması gerektiğini tanımlar. Daha karmaşık şekliyle, gelişmiş kamera işlevleri gerçekleştirmek için girişler ve çıkışlar önceden tanımlanmış ya da kullanıcı tarafından belirlenmiş komutlarla birleştirilebilir.

### Ön tanımlı konumlar ve turlar

Kamera, 256 ön ayarlı konumu ve iki Bakış Turu tarzını destekler: Ön Konum ve Kaydet/Kaydı İzle. Ön Konum turu, ön pozisyonlar arasında yapılandırılabilir bekleme süresiyle 256 ön pozisyona kadar kapasiteye sahiptir ve her Ön Konumun ziyaret edildiği sıra ve sıklığa göre

özelleştirilebilir. Kamera ayrıca, toplam süresi 15 dakika hareket süresi olan kaydedilmiş 2 (iki) tur desteği sağlar. Bunlar, yatay hareket, düşey hareket ve yaklaşım etkinliklerini de içeren, kaydedilmiş operatör hareket makrolarıdır ve sürekli olacak şekilde gösterilebilir.

### Yaklaştırma için oturma

Görüntünün içinde bir kutu çizmek kameranın doğru konuma yaklaştırmasını tetikler.

### PTZ sürücü ve mekanizması

Kamera en az üç yıl boyunca sürekli turlar için tasarlanmış güvenilir bir sürücü platformu sunar. Sınırsız üç yıllık garanti sağlar. Tasarımı, düşük hızlarda veya joystickle kullanıldığında hareket halinde optimum yumuşaklık sağlar.

Yatay ve dikey harekette ön ayarlı konum yakalama doğruluğu sayesinde, her zaman  $\pm 0,1$  derecelik hassasiyetle doğru sahneyi yakalar. Kamera saniyede 0,1 derece yatay seyir hızından saniyede tam 400 dereceye kadar değişen yatay/dikey hareket hızları sunar. Kamera, ön ayarlı konumlar arasında saniyede 400 derece yatay hız ve saniyede 300 derece dikey hıza sahiptir. Kamera ufkun üzerinde 18 derece dikey açı ve 360 derece sürekli dönüşe kadar yatay hareket aralığı sağlar.

### Veri güvenliği

#### Güç seçenekleri

Kameranın gücü aşağıdaki listede yer alan cihazlardan biriyle sağlanabilir:

- Bir 30 W (IEEE 802.3at) midspan
- Bir 30 W ağ anahtarı
- Bir 60 W midspan

PoE yapılandırma, tek bir kablo bağlantısı (Cat5e/Cat6e) güç sağlarken aynı anda veri ve video iletimini destekler. Kamera maksimum güvenilirlik için hem 24 VAC güç kaynağı hem de bir midspan ya da aynı anda bağlanan bir switch ile yedekli bir yapılandırma çalışabilir. Güç kaynaklarından biri arızalanırsa kamera otomatik olarak diğer güç kaynağına geçer. PoE arayüzü kullanılmıyacaksa kamera standart bir 24 VAC güç kaynağını da kabul edebilir.

Isıtıcı gereken dış mekan uygulamalarında kullanılan askılı modellerde, hem kameraya hem de ısıtıcılarına güç sağlamak için 60 W bir Bosch midspan veya 60 W bir switch gereklidir.

Isıtıcı gücü gerektirmeyen asma tavan uygulamaları ve askılı iç mekan uygulamalarında, kameraya güç sağlamak için standart 30 W bir (IEEE 802.3at) midspan veya 30 W bir switch kullanılabilir.

### Zorlayıcı ortamlara yönelik tasarım

Askılı muhafazalar IP66 korunması sağlarken, -40°C'ye (-40°F) kadar çalışma sıcaklığı sunar. Askılı model, iç mekan uygulamalarında kullanım için kolayca çıkarılabilen güneşlik ile birlikte sunulur. Ayrıca, askılı ve asma tavan kamera modelleri daha fazla görüntü netliği için yüksek çözünürlüklü akrilik dome camına sahiptir.

**Kurulum ve servis kolaylığı**

Kamera, Bosch IP video ürünlerinin önemli bir özelliği olarak hızlı ve kolay kurulum için tasarlanmıştır. Tüm muhafazaların, müdahalelere karşı daha fazla dayanıklılık sağlamak üzere gömme vidaları ve mandalları bulunur.

Bosch, iç ve dış mekan ortamlarında duvar, köşe, direk, çatı ve boruya montaj düzeneği için, kameranın her sitenin gerekliliklerine göre kolayca uyarlanmasını sağlayan tam bir donanım ve aksesuar serisi (ayrıca satılır) sunar.

Yeni cihaz yazılımları yayınlandığında kamerayı uzaktan güncelleyin. Böylece, az bir çabayla ürünlerin güncel kalması ve yatırımın korunması sağlanır.

**Kamera Tanılama**

Kameranın, sağlıklı çalışıp çalışmadığına dair ekran menüsünde uyarılar görüntüleyen çok sayıda yerleşik sensörü / gelişmiş tanılama özelliği bulunur. Tanılama günlüğü şu gibi olayları kaydeder:

- Alçak gerilim - gelen gücün kameranın işlevsiz hale gelmesine neden olacak seviyeye düşmesi
- Yüksek sıcaklık - iç sıcaklığın teknik özelliklerdeki sınırı aşması
- Düşük sıcaklık - iç sıcaklığın minimum seviyeleri aşması
- Yüksek nem - iç nemin % 70'i aşması
- Kameranın toplam çalışma saati

Belirli olaylar kameranın ekran menüsünde de görünür. Bu tanılama kayıtları kurulum veya servis teknisyeninin incelemesi için kullanılabilir.

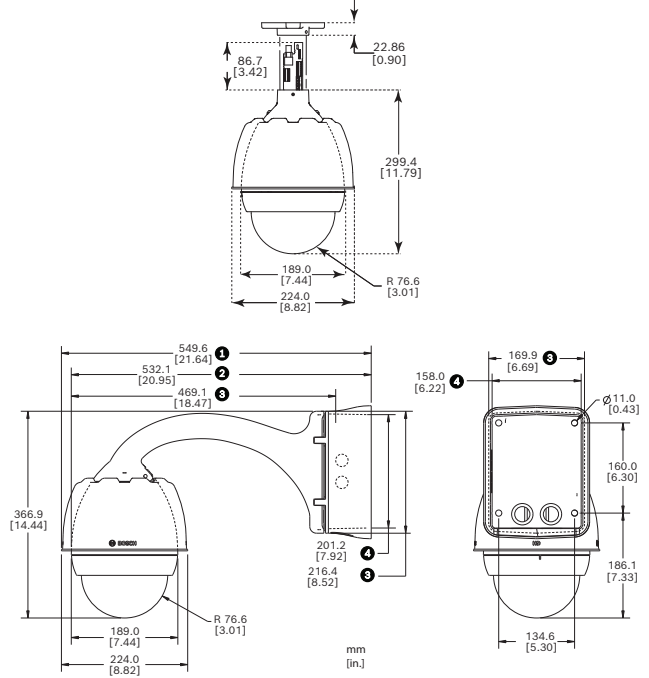
**Düzenleyici bilgiler**

İlgili tüm sertifikaların/standartların tam listesi için, cihazınızın ürün sayfasının Belgeler sekmesinde yer alan çevrimiçi katalogdaki Ürün Testleri Raporu'na bakın. Belge ürün sayfasında yoksa satış temsilcinizle iletişime geçin.

Elektromanyetik uyumluluk (EMC)	FCC Bölüm 15, ICES-003 EN 55024:2010 + A1:2015 EN 55032:2015/AC:2016
Ürün Güvenliği	Şunlar dahil UL, CE, CSA, EN ve IEC standartlarına uygundur: UL 62368-1 EN 62368-1 EN 60950-1 CAN/CSA-C22.2 No. 62368-1-14 IEC 62368-1 Ed.2 IEC 60950-1 Ed.2 IEC 60950-22 Ed.2
İşaretler	UL, CE, WEEE, RCM, EAC, VCCI, FCC, RoHS

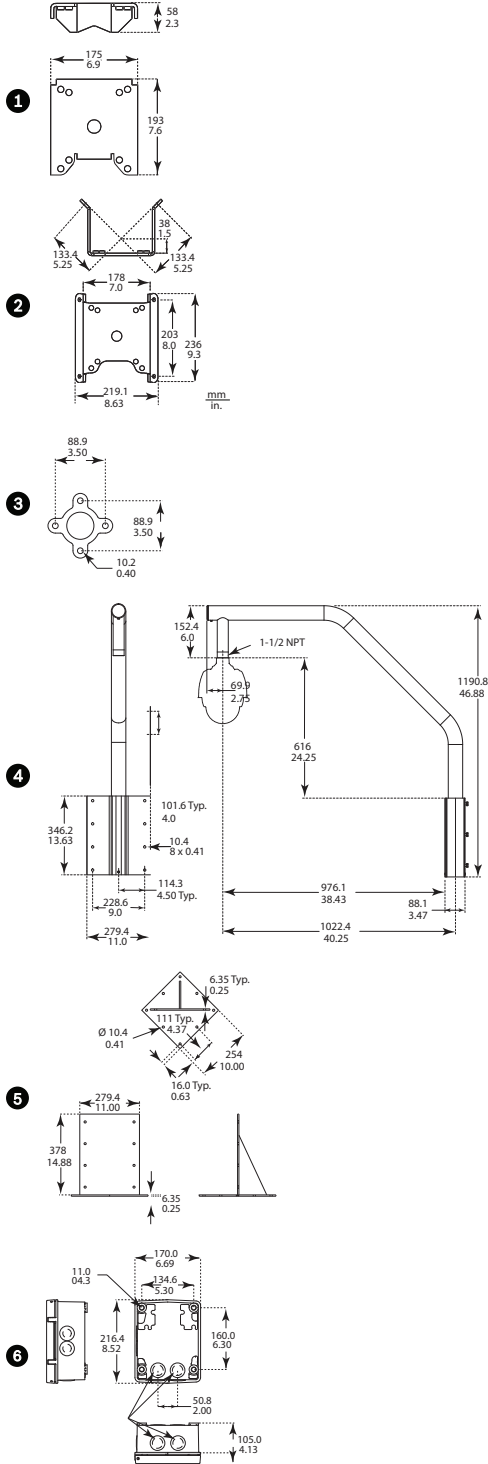
<b>Bölge</b>	<b>Yasal uyumluluk/kalite işaretleri</b>
İngiltere	UKCA

<b>Bölge</b>	<b>Yasal uyumluluk/kalite işaretleri</b>
Avrupa	CE

**Kurulum/yapılandırma notları**

Şek. 1: Boyutlar, AUTODOME7000 boruya montaj, askılı montaj

- 1 Güç kaynağı kutusu ve güneşlik
- 2 Çıkarılabilir güneşlik
- 3 Montaj plakası
- 4 Güç kaynağı kutusu



Şek. 2: AUTODOME 7000 serisi İsteğe Bağlı Montaj

- |                 |  |
|-----------------|--|
| 1 Direğe Montaj | 4 Çatıya Montaj                            |
| 2 Köşeye Montaj | 5 Çatıya Montaj Adaptörü                   |
| 3 Boruya Montaj | 6 Boruya ve Çatıya Montaj için Güç Kaynağı |

## Birlikte verilen parçalar

Adet	Bileşen
1	AUTODOME inteox 7000i askılı kamera
1	Güvenlik talimatları
1	Hızlı Kurulum Kılavuzu

## Teknik özellikler

Görüntüleyici	1/2,8 inç CMOS sensör
Etkili Görüntü Ögeleri (Piksel)	1944 x 1212 (2,35 MP)
Lens	30x motorlu Yaklaşım 4,3 mm-129 mm F1.6-F4.7
Görüş Alanı (FOV)	2,3°-64,7°
Odak	Manuel devre dışı bırakmayla otomatik
İris	Manuel devre dışı bırakmayla otomatik
Dijital Yaklaşım	12x
Gündüz/Gece anahtar	Otomatik IR kesme filtresi

## Video performansı - Hassasiyet

(3100K, yansıtma %89, 1/30, F1.6, 30 IRE)

Renk	0,0077 lüks
Tek renkli	0,0008 lx

## Video performansı - Dinamik aralık

Yüksek dinamik aralık	120 dB WDR
IEC 62676 Bölüm 5'e göre ölçülmüştür	100 dB WDR

Kazanım Kontrolü	AGC, Sabit, Ön konum başına bölge
Diyafram Düzeltme	Yatay ve dikey
Elektronik Obtüratör Hızı (AES)	1/1 sn. - 1/30,000 sn. (22 adım)
Sinyal-Gürültü Oranı (SNR)	>55 dB
Arka ışık dengelemesi (BLC)	Açık / Kapalı / Intelligent Auto Exposure (IAE)
Beyaz Ayarı	2000 K-10.000 K

	ATW, AWB Tutma, Genişletilmiş ATW, Manuel, Sodyum Lamba Otomatik, Sodyum Lamba, iç mekan, dış mekan
Gündüz/Gece	Tek renkli, Renk, Otomatik
Defog modu özelliği	Sisli ve düşük kontrastlı sahneleri görüntülerken görüşü iyileştirir.
Parazit Azaltma	Intelligent Dynamic Noise Reduction

### Video içeriği analizi

Analiz türü	Intelligent Video Analytics
Yapılandırılmalar	Kapalı/Genel VCA/ Profil 1-16
Kalibrasyon	Yükseklik ayarlandığında, otomatik olarak kendi kalibrasyonunu yapma

<b>Alarm kuralları (birleştirilebilir)</b>	Herhangi bir nesne
	Nesne alanda
	Hattı geçiyor
	Alana giriyor
	Alandan ayrılıyor
	Geziniyor
	Güzergahı izliyor
	Hareketsiz nesne
	Kaldırılmış nesne
	Sayaç
	Doluluk
	Kalabalık algılama
	Koşul değişikliği
Benzerlik arama	
İzinsiz müdahale	

<b>Nesne filtreleri</b>	Süre
	Boyut
	En boy oranı v/h
	Hız
	Yön
	Nesne sınıfları (Başyukarı kişiler, Bisikletler, Arabalar, Kamyonlar)
	Renk

AI dedektörleri	Trafik izleme
-----------------	---------------

### Ağ

Ethernet	100BASE-TX, otomatik algılama, tam dubleks/ otomatik anlaşma, Otomatik MDI-X
Şifreleme	TLS 1.0, TLS 1.1, TLS 1.2, AES128, AES256
Ethernet konektörü	RJ45
GOP yapısı	IP, IBP, IBBP
Toplam IP Gecikmesi	30 fps: 233 msn. (tipik)
Birlikte çalışabilirlik	ONVIF Profile S, ONVIF Profile G, ONVIF Profile T

Farklı kare hızları için kbit/sn. cinsinden optimize edilmiş ortalama tipik bit hızı aşağıdaki tabloda gösterilmiştir:

FPS	H.264	H.265
30	2470	2060
25	2410	1810
15	1690	1260
8	1090	820
4	670	500
2	420	310
1	260	190

Gerçek bit hızı sahnenin karmaşıklığına ve kodlama konfigürasyonlarına bağlı olarak değişebilir.

### Yerel Veri Depolama

Bellek Kartı Yuvası	Kullanıcı tarafından sağlanan tam SD kart (maksimum 2 TB) Not: Bu kamera için Bosch, microSD kartların veya microSD ve SD adaptörlerin kullanılmasını önermez.
Kayıt	Sürekli video ve ses kaydı, alarm/olay/plan kaydı

### Mekanik Özellikler

Yatay Hareket Aralığı	360° sürekli
Dikey Hareket Açısı	18° ufuk üzerinde
Ön Ayarlı Konum Hızı	Yatay Hareket: 400°/sn. Düşey Hareket: 300°/sn.
Yatay/Düşey Hareket Modları	

• Turbo modu (Manuel Kontrol)	Yatay Hareket: 0,1°/sn. - 400°/sn. Dikey Hareket: 0,1°/sn. - 300°/sn.
• Normal Mod	0,1°/sn.-120°/sn.
Ön Konum Doğruluğu	± 0,1° tip

### Elektriksel özellikler

Giriş gerilimi	24 VAC 60 W (NPD-6001B midspan aksesuarı ile, ısıtıcıya güç sağlamak için gereklidir) 30 W (IEEE 802.3at, sınıf 4 standart, ısıtıcıya güç vermeden kullanıldığında)
Güç Tüketimi (genel), ısıtıcılar ile	51,0 W / 54,0 VA
Güç Tüketimi (genel)	19,2 W / 33,6 VA (ısıtıcılar kapalı/ısıtıcı 24 V güç kaynağı kutusunda bağlı olmadan)
Akım tüketimi, 24 VAC	~2,25 A
Akım tüketimi, 60 W	~0,91 A
Yedekli yapılandırma	30 W veya 60 W bir midspan <sup>1</sup> ve ayrı bir 24 VAC güç kaynağı. Güç kaynaklarından biri arızalanırsa kamera otomatik olarak diğer güç kaynağına geçer.
Dalgalanma bastırma	Güç, veri ve ağ arayüzleri için dahili dalgalanma bastırma (Ayrıntılar için A&E Teknik Özelliklerine bakın)

### Kullanıcı Bağlantıları

Güç, Ağ	RJ45 100Base-T
Güç, Kamera	24 VAC, 50/60 Hz
Alarm Girişleri (7)	2 denetimli, 5 denetimsiz
Alarm Çıkışları (4)	1 kuru kontak röle, 3 açık kolektör/transistör çıkışı "Normalde açık" veya "normalde kapalı" Maksimum 150 mA'de 32 VDC
Ses	1 x mono line hat girişi, 1 x mono hat çıkışı Sinyal hattı girişi: 20 kOhm tipik, 0,707 Vrms Sinyal hattı çıkışı: 16 Ohm'luk 0,707 Vrms, tipik

### İletişim / Yazılım Kontrolü

#### Çevresel Özellikler

Sızdırmazlık Koruması Derecesi/Standart	IP66, NEMA 4X <sup>3</sup>
---	----------------------------

Çalışma sıcaklığı (kablolu ısıtıcı ile)	-40 - +55 °C (-40 - +131 °F) -10 - +55 °C (+14 - +131 °F) (ısıtıcı bağlanmadan) Maksimum sıcaklık: 74°C (165°F), NEMA TS 2-2003 (R2008) uyarınca
Depolama sıcaklığı	-40 - +60 °C (-40 - +140 °F)
Çalışma Nem Oranı	%0-%100, yoğuşmasız
Titreşim	IEC 60068-2-6 NEMA TS2 Bölüm 2.2.8
Darbe	IEC 60068-2-27 NEMA TS2 Bölüm 2.2.9
Güç Servisi Geçişleri	NEMA TS2 Bölüm 2.2.7.2
Güç Kesintisi	NEMA TS2 Bölüm 2.2.10
Tuz Buharı Püskürmesi (Korozyon Testi)	IEC 60068-2-52
Harici Mekanik Çarpma	IEC 60068-2-75: IK10 (sadece "-K" ile biten modeller)
	3. NEMA 4X, şunun için: -Tehlikeli maddelere erişim -Katı yabancı madde girişi (düşen kir, dolaşan toz, çöken toz) -Su girişi (damlama ve hafif sıçrama, yıkama ve sıçrama)

#### -Korozif maddeler

NEMA 4X sertifikası gereksinimlerini karşılar (yalnızca "-K" ile biten modeller).

Çarpma testi haricinde NEMA 4X için gereksinimlerini karşılar (yalnızca askılı modeller, IK10 olmayan).

### Gövde Yapısı

Boyutlar	224 mm (8,8 inç) x 299,4 mm (11,8 inç)
Ağırlık	3,2 kg (7 lb)
Dome Camı Boyutu	153,1 mm çap (6,03 inç)
Gövde Malzemesi , Muhafaza	Dökme alüminyum
Gövde Malzemesi , Dome camı	Akrilik
Standart Renk	Beyaz (RAL 9003)
Standart Kaplama	Toz boyama, kum kaplama

**Sipariş bilgileri****NDP-7602-Z30-OC PTZ 2MP 30x starlight şeffaf askılı OC**

PTZ dome kamera, 2 MP, 30x, starlight görüntüleme, H.265, IVA,  
Trafik izleme için AI tabanlı trafik algılama  
Sipariş numarası **NDP-7602-Z30-OC | F.01U.386.562**  
**F.01U.382.880**

**EWE-VG4PA2-IW 12 mths wrty ext VG4-A-**

12 ay garanti uzatma  
Sipariş numarası **EWE-VG4PA2-IW | F.01U.346.349**

**EWE-VG4PS2-IW 12 mths wrty ext VG4-A-PSu2**

12 ay garanti uzatma  
Sipariş numarası **EWE-VG4PS2-IW | F.01U.346.348**

**Aksesuarlar****NPD-6001B Midspan, 60W, tek portlu, AC girişi**

Aydınlatıcılar olmadan kameralar için 60 W iç mekan midspan  
Sipariş numarası **NPD-6001B | F.01U.347.358**  
**F.01U.392.458**

**NPD-9501-E Midspan 95W 1 port dış mekan**

AUTODOME ve MIC kameralar için 95 W dış mekan PoE midspan  
Sipariş numarası **NPD-9501-E | F.01U.365.279**

**NDA-9501-PMA NPD-9501-E için direğe montaj adaptörü**

Dış mekan midspan'li için direğe montaj adaptörü  
Sipariş numarası **NDA-9501-PMA | F.01U.374.407**

**VG4-A-PSU0 Güç kaynağı, 24VAC**

AUTODOME serisi PTZ kamerası için güç kaynağı, 24 VAC giriş. Beyaz, kapaklı alüminyum muhafaza, IP66 ve IK 08 dereceli. 100 W çıkış.  
Sipariş numarası **VG4-A-PSU0 | F.01U.261.376**

**VG4-A-PSU1 PSU, 120VAC, ptz dome, MIC7000 için**

Aydınlatıcılar olmadan AUTODOME 7000, MIC IP kameralar için güç kaynağı.  
100 VAC giriş, 24 VAC çıkış  
Sipariş numarası **VG4-A-PSU1 | F.01U.081.593**  
**F.01U.009.667 F.01U.261.377**

**VG4-A-PSU2 Güç kaynağı, 230VAC, AUTODOME, MIC7000**

Aydınlatıcılar olmadan AUTODOME 7000, MIC IP kameralar için güç kaynağı.  
230 VAC giriş, 24 VAC çıkış  
Sipariş numarası **VG4-A-PSU2 | F.01U.009.668**  
**F.01U.096.639 F.01U.097.433 F.01U.081.604**  
**F.01U.261.378**

**VGA-SBOX-COVER Ptz dome güç kaynağı kutusu kapağı**

AUTODOME Güç Kaynağı Kutuları için kapak, beyaz  
Sipariş numarası **VGA-SBOX-COVER | F.01U.247.808**  
**F.01U.010.505**

**VG4-SFPSCKT ETHERNET-SFP ARAYÜZ SETİ**

AUTODOME kameralar, MIC analog kameralar için MIC-IP-PSU ve Gözetim kabinleri (NDA-U-PA0, NDA-U-PA1 ve NDA-U-PA2) için Ethernet medya dönüştürücü verici/veri alıcı fiber optik seti.  
Sipariş numarası **VG4-SFPSCKT | F.01U.142.529**

**SFP-2 Fiber modülü, çok modlu, 1310nm, 2LC**

SFP Fiber Optik Modülü, 2 km (1,2 mil), 2 LC konektörü.  
Çok modlu  
1310 nm  
Sipariş numarası **SFP-2 | F.01U.136.537**

**SFP-3 Fiber modülü, tek modlu, 1310nm, 2LC**

SFP Fiber Optik Modülü, 20 km (12,4 mil), 2 LC konektörü.  
Tek modlu  
1310 nm  
Sipariş numarası **SFP-3 | F.01U.136.538**

**SFP-25 Fiber modülü, 1310/1550nm, 1SC**

SFP Fiber Optik Modülü, 2 km (1,2 mil), 1 SC konektörü  
Çok modlu  
1310/1550 nm  
Sipariş numarası **SFP-25 | F.01U.136.541**

**SFP-26 Fiber modülü, 1550/1310nm, 1SC**

SFP Fiber Optik Modülü, 2 km (1,2 mil), 1 SC konektörü  
Çok modlu  
1550/1310 nm  
Sipariş numarası **SFP-26 | F.01U.136.542**

**VG4-A-PA0 Askılı kol, güç kutusu, 24VAC, ptz dome**

AUTODOME Serisi bir kamera için güç kaynağı kutusuna sahip askılı kol montajı, transformatörsüz, beyaz  
Sipariş numarası **VG4-A-PA0 | F.01U.009.671**  
**F.01U.081.560 F.01U.096.637 F.01U.097.435**  
**F.01U.261.373**

**VG4-A-PA1 Askılı kol, güç kutusu, 120VAC, ptz dome**

120 VAC transformatörlü AUTODOME Serisi bir kamera için güç kaynağı kutulu askılı kol montaj düzeneği, beyaz  
Sipariş numarası **VG4-A-PA1 | F.01U.261.374**  
**F.01U.009.663 F.01U.081.571**

**VG4-A-PA2 Askılı kol, güç kutusu, 230VAC, ptz dome**

230 VAC transformatörlü AUTODOME Serisi bir kamera için güç kaynağı kutulu askılı kol montaj düzeneği, beyaz  
Sipariş numarası **VG4-A-PA2 | F.01U.009.664**  
**F.01U.081.582 F.01U.096.638 F.01U.097.431**  
**F.01U.261.375**

**VGA-PEND-ARM Kablolamalı askılı kol, ptz dome için**

AutoDome Serisi askılı muhafaza ile uyumlu  
Sipariş numarası **VGA-PEND-ARM | F.01U.247.810**  
**F.01U.261.947**

**VGA-PEND-WPLATE VGA-PEND-ARM için montaj plakası**

VGA-PEND-ARM için montaj plakası, AutoDome Serisi bir kamera ile uyumlu  
Sipariş numarası **VGA-PEND-WPLATE | F.01U.247.809**

**VGA-ROOF-MOUNT Ptz dome için çatı korkuluğuna mon.**

Çatı korkuluk montajı, beyaz  
VG5-6xx/7xxx kameralar için VG4-A-9543 Boruya Montaj gerekir (ayrıca satılır).  
NEZ-5130-/NEZ-5230 kameralar için NDA-ADPTR-NPTMET gerekir (ayrıca satılır)  
Sipariş numarası **VGA-ROOF-MOUNT | F.01U.247.811**



**LTC 9230/01 Çatı korkuluğuna montaj adaptörü**

Bir birimi düz bir yüzeye dik şekilde monte etmek için  
Düz Çatı Montaj Adaptörü.

Sipariş numarası **LTC 9230/01 | F.01U.503.630**

**VG4-A-9541 Direğe montaj adaptörü**

AUTODOME askı kolu veya DINION görüntüleyici için,  
çapı 100-380 mm (4-15 inç) direkler için tasarlanmış  
direğe montaj adaptörü, beyaz

Sipariş numarası **VG4-A-9541 | F.01U.123.433**

**VG4-A-9542 Ptz dome için köşeye montaj adaptörü**

AUTODOME askı kolu veya DINION görüntüleyici için  
köşeye montaj adaptörü

Sipariş numarası **VG4-A-9542 | F.01U.123.434**

**VG4-A-9543 Ptz dome için boruya montaj, beyaz**

Boruya montaj, beyaz, AutoDome Serisi askılı muhafaza  
için

Sipariş numarası **VG4-A-9543 | F.01U.009.673**

**HAC-PIPE125 LTC9543W için boru, 125cm**

Sipariş numarası **HAC-PIPE125 | F.01U.516.544**

**HAC-PIPE30 LTC9543W için boru, 30cm**

Sipariş numarası **HAC-PIPE30 | F.01U.516.545**

**HAC-PIPE50 LTC9543W için boru, 50cm**

Sipariş numarası **HAC-PIPE50 | F.01U.516.547**

**HAC-PIPE80 LTC9543W için boru, 80cm**

Sipariş numarası **HAC-PIPE80 | F.01U.516.548**

**HAC-EXT001 Boruya montaj için uzatma**

Sipariş numarası **HAC-EXT001 | F.01U.017.460**

**VGA-BUBBLE-PCLA Dome camı, sarkıt montaj, saydam**

Normal dayanıklı akrilik dome camı

Sipariş numarası **VGA-BUBBLE-PCLA | F.01U.247.818**

**VGA-BUBBLE-PTIA Dome camı, sarkıt montaj, siyah saydam**

Normal dayanıklı akrilik dome camı

Sipariş numarası **VGA-BUBBLE-PTIA | F.01U.247.820**

**VGA-BUBBLE-İK10 Dome camı, sarkıt montaj, İK10 sınıfı**

Askı muhafazalı AUTODOME 7000 HD kameralarla  
kullanım için İK10 dereceli dome

Sipariş numarası **VGA-BUBBLE-İK10 | F.01U.315.882**

**Temsilci:**

**Europe, Middle East, Africa:**  
Bosch Security Systems B.V.  
P.O. Box 80002  
5600 JB Eindhoven, The Netherlands  
Phone: + 31 40 2577 284  
[www.boschsecurity.com/xc/en/contact/](http://www.boschsecurity.com/xc/en/contact/)  
[www.boschsecurity.com](http://www.boschsecurity.com)

**Germany:**  
Bosch Sicherheitssysteme GmbH  
Robert-Bosch-Ring 5  
85630 Grasbrunn  
Tel.: +49 (0)89 6290 0  
Fax: +49 (0)89 6290 1020  
[de.securitysystems@bosch.com](mailto:de.securitysystems@bosch.com)  
[www.boschsecurity.com](http://www.boschsecurity.com)