

## NDP-7602-Z40L PTZ 2MP HDR 40x IP66 pendente IR AUTODOME 7100i IR



- ▶ La PTZ 40x ad alte prestazioni con eccellente tecnologia di imaging starlight e ad alta gamma dinamica assicura il rilevamento dei dettagli anche in condizioni di illuminazione difficili
- ▶ Illuminazione IR con una distanza di rilevazione di 300 metri
- ▶ La funzionalità IVA Pro consente la rilevazione, basata su deep-learning, altamente affidabile di persone e veicoli, sia in scene tranquille che affollate
- ▶ La funzionalità di intelligenza artificiale integrata avvisa gli operatori in caso di attività insolita nella scena
- ▶ Connessione diretta mediante fibre ottiche opzionale per una maggiore sicurezza delle comunicazioni
- ▶ Soluzione estremamente precisa e affidabile grazie a una piattaforma di trasmissione a circuito chiuso

Grazie alla tecnologia di imaging starlight per eccellente sensibilità in condizioni di scarsa illuminazione, Intelligent Video Analytics e flusso video, la telecamera AUTODOME 7100i supporta funzionalità superiori di intelligenza e imaging all'avanguardia. Grazie al design, la telecamera offre video ad alta risoluzione senza distorsioni sopra l'orizzonte, caratteristica particolarmente utile quando si riprendono paesaggi cittadini non piani. La telecamera dispone di un potente processore incorporato, con hardware dedicato per l'apprendimento automatico avanzato e l'analisi video basata su reti neurali. La funzione Intelligent Video Analytics Pro (IVA Pro) integrata arricchisce la visione d'insieme e attiva gli opportuni allarmi.

Grazie all'elevata qualità dell'immagine e ai massimi livelli di sicurezza dei dati, la telecamera ti offre la flessibilità necessaria per personalizzare la configurazione in base alle esigenze specifiche.

### Funzioni

#### Camera Trainer

Sulla base di esempi di oggetti target e non target, il programma Camera Trainer utilizza l'apprendimento automatico per consentire all'utente di definire gli oggetti significativi e generare i rilevatori associati. Rispetto agli oggetti in movimento rilevati dall'applicazione Intelligent Video Analytics, il programma Camera Trainer consente di rilevare sia gli oggetti in movimento sia quelli non in movimento e li classifica immediatamente. Mediante Configuration Manager, è possibile configurare il programma Camera Trainer utilizzando sia il video live sia le registrazioni disponibili nella rispettiva

telecamera. I rilevatori risultanti possono essere scaricati e caricati per la distribuzione in altre telecamere.

### **Intelligent Video Analytics Pro (IVA Pro)**

La telecamera include le funzionalità IVA Pro Building e IVA Pro Perimeter preinstallate e consente la rilevazione e il monitoraggio, basati su deep-learning, altamente affidabili di persone e veicoli, sia in scene tranquille che affollate. Essendo estremamente resistente alle false attivazioni negli ambienti difficili, provocate da pioggia, vento (alberi in movimento), neve, grandine, riflessi dell'acqua, ombre e insetti, la telecamera rileva, monitora e classifica gli oggetti in modo affidabile. Un set di regole di allarme e conteggio intelligenti consente di avvisare l'utente in caso di attivazione di allarmi predefiniti e di effettuare la ricerca forense nelle registrazioni con un elevato livello di efficienza. L'attività di configurazione è ridotta al minimo e semplificata, poiché non è necessario eseguire la calibrazione.

Inoltre, è possibile ottenere in licenza altre opzioni per ottimizzare l'analisi della telecamera per casi di utilizzo aziendali specifici, con IVA Pro Traffic.

### **Analisi video con telecamera in movimento**

Al di là dei pre-posizionamenti e persino quando la telecamera PTZ è in movimento, in guard tour o manualmente, l'applicazione Intelligent Video Analytics può eseguire la rilevazione e attivare gli allarmi quando gli oggetti si trovano nei campi di allarme. Questi campi di allarme vengono definiti una volta per tutte le viste delle telecamere PTZ. La telecamera può attivare automaticamente un allarme se una parte di un campo all'interno della vista della telecamera diventa attiva durante i guard tour che attraversano le aree monitorate.

### **Stabilizzazione elettronica delle immagini**

La telecamera è dotata di una funzione di Stabilizzazione immagine elettronica integrata e di relativo algoritmo che consentono di rilevare la vibrazione continua. Se rileva una vibrazione, il dispositivo corregge dinamicamente il video instabile sia nell'asse verticale che in quello orizzontale. La funzione di Stabilizzazione immagine garantisce un'eccellente nitidezza delle immagini e un campo visivo stabile sul monitor.

### **Eccezionali prestazioni in condizioni di scarsa illuminazione**

L'innovativa tecnologia dei sensori, combinata con un sofisticato sistema di soppressione del rumore, garantisce una sensibilità eccezionale in modalità Colore. Le prestazioni in condizioni di scarsa illuminazione sono ottime, tanto da consentire alla telecamera di continuare a fornire eccellenti prestazioni a colori anche con un'illuminazione ambientale minima.

### **Fascio di illuminazione variabile**

I modelli IR hanno un illuminatore integrato di lunga durata che consente la visione degli oggetti anche nella totale oscurità, assicurando immagini di alta qualità indipendentemente dalle condizioni di illuminazione.

Nota: le distanze e le prestazioni dipendono dalle condizioni di luce ambientale.

### **Codifica video H.265 ad alta efficienza**

La telecamera è basata sulla piattaforma di codifica H.264 e H.265/HEVC più efficiente e potente. La telecamera è in grado di fornire video di alta qualità e in alta risoluzione con carico di rete molto basso. Poiché consente di raddoppiare l'efficienza di codifica, H.265 è lo standard di compressione privilegiato per i sistemi di videosorveglianza IP.

### **Maggiore flessibilità nelle funzionalità di streaming**

La telecamera dispone di tre flussi encoder indipendenti. Gli utenti possono configurare ogni flusso singolarmente per modificare la risoluzione video e il frame rate. È possibile procedere in due modi:

1. Consentire alla telecamera di fornire ciò che è possibile in modo uniforme nei flussi, in base alle prestazioni di codifica.
2. Selezionare uno dei tre flussi come prioritario, ad esempio per garantire la qualità del servizio per il flusso di registrazione.

Gli utenti possono selezionare lo standard di codifica (H.264/H.265) per ogni flusso.

Ciascun flusso dispone anche di un proprio set di 8 profili encoder configurabili dagli utenti.

### **Area AE (Auto Exposure) e area di messa a fuoco**

Con la funzione AE (Auto Exposure), la telecamera calcola la condizione di illuminazione dell'intera scena, quindi determina il livello ottimale di iride, guadagno e velocità shutter.

In modalità area AE gli utenti possono indicare un'area specifica della scena, in base ai pre-posizionamenti. La telecamera calcola la condizione di illuminazione dell'area specificata, quindi determina il livello ottimale di iride, guadagno e velocità shutter per ottenere un'immagine. La modalità di area di messa a fuoco, a differenza della normale modalità auto focus, consente agli utenti di concentrarsi su un'area specifica della scena.

### **Snap zoom**

Tracciando una casella nell'immagine si attiva lo zoom della telecamera nella posizione corretta.

### **Configurazione semplice**

La telecamera è dotata di un'interfaccia utente molto intuitiva che consente una configurazione facile e veloce. Sono disponibili modalità scena configurabili per una vasta gamma di applicazioni.

Se necessario, gli utenti hanno la possibilità di personalizzare tali modalità in base ai requisiti specifici del sito.

- **Standard**

Questa modalità è ottimizzata per la maggior parte delle scene standard sia all'interno che all'esterno.

- **Sensibilità aumentata**

Questa modalità offre la massima sensibilità e garantisce immagini luminose anche in situazioni di scarsa luminosità grazie a tempi di esposizione più lunghi.

- **Movimento rapido**

Questa modalità viene utilizzata per monitorare oggetti in rapido movimento, ad esempio le automobili nelle scene di traffico. Le imperfezioni del movimento sono ridotte al minimo e le immagini sono ottimizzate in termini di nitidezza e dettaglio, sia a colori che monocromatiche.

- **Vibrazione**

Questa modalità consente di ottenere immagini più brillanti con maggiore contrasto, nitidezza e saturazione.

- **Solo colore (traffico)**

In questa modalità, la telecamera non passa alla modalità monocromatica in condizioni di scarsa illuminazione. La modalità è ottimizzata per ridurre al minimo le imperfezioni dei movimenti e per catturare il colore di veicoli/pedoni e semafori, anche di notte, per scenari come la sorveglianza dei centri urbani e il monitoraggio del traffico.

- **Illuminatore**

Questa modalità offre prestazioni ottimali quando si utilizza l'illuminatore.

La **modalità personalizzata 1** e la **modalità personalizzata 2** offrono agli utenti la possibilità di personalizzare 2 modalità scena.

### Copertura DORI

DORI (Rilevazione/Osservazione/Riconoscimento/Identificazione) è un sistema standard (EN-62676-4)\* che definisce la capacità di una persona che guarda un video di distinguere persone o oggetti entro un'area coperta. La distanza massima alla quale la combinazione di telecamera/obiettivo è in grado di soddisfare questi criteri è indicata di seguito:

DORI	Distanza dall'oggetto		
	GRANDANGOLO 1x	TELEOBiettivo (zoom massimo)	Larghezza scena
Rilevazione 25 pixel/m	59 m (194 piedi)	2316 m (7598 piedi)	77 m (252 piedi)
Osservazione 63 pixel/m	23 m	926 m (3038 piedi)	31 m (101 piedi)
Riconoscimento 125 pixel/m	12 m (39 piedi)	463 m (1519 piedi)	15 m

DORI	Distanza dall'oggetto		
Identificazione 250 pixel/m	6 m (20 piedi)	232 m (761 piedi)	8 m (25 piedi)

\* Distanze DORI calcolate in modo teorico sulla base delle soglie pixel/m dell'oggetto di destinazione definite in EN 62676-4\_2016-07.

### Risposta agli allarmi sofisticata

La telecamera supporta il controllo avanzato degli allarmi, che utilizza una logica complessa basata su regole per determinare la modalità di gestione degli allarmi. Nella forma più elementare, una regola può specificare gli ingressi che attivano determinate uscite. In una forma più complessa, gli ingressi e le uscite possono essere combinati con comandi predefiniti o specificati dall'utente per l'esecuzione di funzioni avanzate della telecamera.

### Preposizionamenti e tour

La telecamera supporta 256 preset e due stili di Guard Tour: Preposizionamento e registrazione/riproduzione. Il tour Preposizionamento ha una capacità di 256 preset con tempo di permanenza configurabile ed è possibile personalizzare l'ordine e la frequenza di ogni Preposizionamento. La telecamera offre anche il supporto per due (2) tour registrati, che hanno una durata totale di 15 minuti di movimento. Si tratta di macro registrate dei movimenti di un operatore, incluse le attività di panoramica, inclinazione e zoom, ed è possibile riprodurla in modo continuo.

### Meccanismo ed unità PTZ

La telecamera dispone di un sistema di controllo del feedback a circuito chiuso con un resolver per panoramica a 13 bit e un resolver per inclinazione a 11 bit. Questo resolver garantisce che la telecamera mantenga le coordinate con precisione in ogni posizione di panoramica/inclinazione. Poiché la telecamera sa sempre dov'è puntata, torna automaticamente alla posizione originale anche se viene spostata da raffiche di vento molto forti. La telecamera offre una piattaforma di trasmissione affidabile, progettata per tour continui per almeno tre anni. Fornisce una garanzia illimitata di tre anni per parti mobili specifiche e una garanzia di cinque anni per le parti non mobili. Il design garantisce una fluidità ottimale nel movimento quando viene utilizzato a bassa velocità o con un joystick. I preposizionamenti di panoramica e inclinazione sono precisi entro un margine di  $\pm 0,1$  gradi, garantendo quindi che la telecamera mostri sempre la scena corretta. La telecamera dispone di un angolo di inclinazione di 20 gradi sopra l'orizzonte e di un intervallo panoramica fino a 360 gradi di rotazione continua.

### Sicurezza dei dati

Per garantire il massimo livello di sicurezza durante il trasferimento dei dati e l'accesso al dispositivo sono necessarie misure apposite. Al momento della

configurazione iniziale, la telecamera è accessibile solo su canali protetti. La protezione a tre livelli tramite password con consigli sulla sicurezza consente agli utenti di personalizzare l'accesso al dispositivo. Le porte non protette sono disabilitate. Gli aggiornamenti firmware sono possibili solo con file a firma Bosch. L'Embedded Login Firewall migliora la solidità rispetto agli attacchi Denial of Service (DoS). La funzionalità di tenuta software è in grado di rilevare le modifiche in una configurazione. I protocolli protetti HTTPS o di altro tipo impediscono l'accesso al browser Web e al client di visualizzazione. Grazie alla funzione di avvio sicuro e verificato, è possibile considerare attendibile tutto il codice eseguito nel dispositivo.

La funzionalità TPM è fornita tramite "Secure Element" (coprocessore di crittografia hardware AES/DES/PKI dedicato):

- È dotato di certificazione indipendente con livello di garanzia (EAL) 6+ in base a criteri comuni per la valutazione della sicurezza informatica, su 7 livelli secondo ISO/IEC 15408.
- Dispone di una crittografia con un massimo di chiavi RSA a 4096 bit per TLS (versione massima 1.3) ed identità del dispositivo (valida fino al 2031 e oltre), in base alla pubblicazione speciale del NIST 800-57, parte 1, pagina 56.

La gestione avanzata dei certificati offre:

- Chiavi RSA fino a 3.072 bit per TLS, certificati autofirmati univoci creati automaticamente quando necessario
- Certificati client e server per l'autenticazione
- Certificati client per la prova di autenticità
- Certificati con chiavi private crittografate

### Opzioni di alimentazione

La telecamera può essere alimentata da uno dei dispositivi nell'elenco riportato di seguito:

- Un'unità midspan da 90 W (IEEE 802.3bt, standard di tipo 4, classe 8)
- Una fonte di alimentazione da 24 VAC
- Una fonte di alimentazione da 36 VDC

In una configurazione PoE, un collegamento con cavo singolo (Cat5e/Cat6) fornisce alimentazione, offrendo simultaneamente il supporto della trasmissione di dati e video. Per garantire la massima affidabilità, la telecamera può funzionare in una configurazione ridondante, con una fonte di alimentazione da 24 VAC/36 VDC e un'unità midspan IEEE 802.3bt o un interruttore collegati simultaneamente. Se una fonte di alimentazione si guasta, la telecamera passa automaticamente all'altra fonte di alimentazione. Se non viene utilizzata un'interfaccia di rete PoE, la telecamera è compatibile anche con una fonte di alimentazione da 24 VAC/36 VDC standard.

È necessario utilizzare un'unità midspan da 90 W di Bosch conforme allo standard IEEE 802.3bt, tipo 4, classe 8 o uno switch per porta AUTODOME da 90 W conforme allo standard IEEE 802.3bt, tipo 4, classe 8.

### Integrazione e conformità ONVIF del sistema

La telecamera è conforme alle specifiche ONVIF Profile S, ONVIF Profile G e ONVIF Profile M. (ONVIF è l'acronimo di Open Network Video Interface Forum). Per la configurazione H.265, la telecamera supporta anche Media Service 2, che fa parte di ONVIF Profile T. La conformità a questi standard garantisce l'interoperabilità tra i prodotti video di rete, indipendentemente dal produttore. Gli integratori di terze parti possono accedere facilmente all'impostazione delle funzioni interne della telecamera per assicurare la perfetta integrazione in progetti più grandi. Per ulteriori informazioni, vedere il sito Web Bosch Integration Partner Program (IPP) ([ipp.boschsecurity.com](http://ipp.boschsecurity.com)).

### Installazione e assistenza semplificate

L'installazione della telecamera viene eseguita in modo semplice e rapido, una caratteristica chiave dei prodotti video IP di Bosch. Tutti gli alloggiamenti dispongono di viti ad incasso e ganci per una maggiore protezione dalle manomissioni.

Bosch ha progettato la telecamera nella consapevolezza che i cavi e le staffe vengono installati prima della telecamera. Il design a cerniera consente a una persona di collegare la telecamera alla staffa. Una singola persona può collegare i cavi direttamente alla telecamera, senza la necessità di instradare i cavi.

Di seguito sono elencati gli accessori compatibili con questi prodotti.

Eseguire l'aggiornamento in remoto della telecamera ogni volta che si rende disponibile un nuovo firmware. Ciò assicura prodotti aggiornati e protegge l'investimento con il minimo sforzo.

### Diagnostica della telecamera

La telecamera dispone di numerosi sensori integrati/strumenti di diagnostica avanzata in grado di visualizzare le avvertenze riportate sull'OSD della telecamera in merito allo stato della telecamera. Nel registro di diagnostica sono riportati gli eventi, ad esempio:

- Tensione bassa: una perdita di alimentazione in entrata sotto il livello minimo di funzionamento della telecamera
- Alta temperatura: la temperatura interna supera la temperatura massima prevista dalle specifiche
- Bassa temperatura: la temperatura interna è al di sotto dei livelli minimi previsti
- Tasso di umidità elevato: l'umidità interna supera il 70%
- Ore totali di funzionamento della telecamera

Alcuni eventi verranno visualizzati anche sull'OSD della telecamera. Questi dati diagnostici sono disponibili per l'installazione o la consultazione da parte del tecnico dell'assistenza.

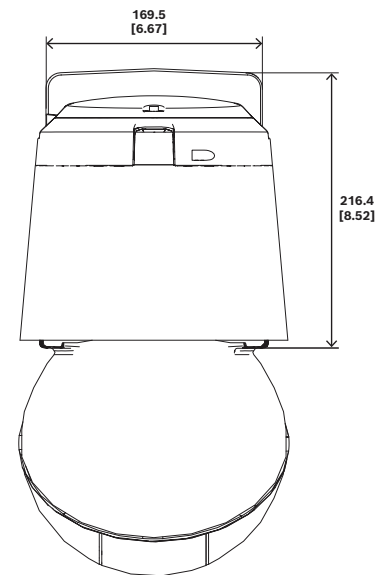
### Informazioni normative

Per un elenco completo di certificazioni/standard correlati, fare riferimento ai report di test del prodotto, disponibili nel catalogo online, nella scheda Documenti della pagina del prodotto per il dispositivo. Se il documento non è disponibile nella pagina del prodotto, contattare il rappresentante di vendita.

Compatibilità elettromagnetica (EMC)	FCC Parte 15, ICES-003 EN 55032 (Classe A) EN 50130-4 EN 50121-4 (applicazioni ferroviarie) CISPR 32 (Classe A)
Sicurezza del prodotto	Conforme alle normative UL, CE, CSA, EN e agli standard IEC, tra cui: UL 62368-1 EN 62368-1 CAN/CSA-C22.2 N. 62368-1-14 IEC 62368-1 Ed.2 IEC 60950-22 Ed.2
Marchi	UL, CE, WEEE, VCCI, FCC, RoHS

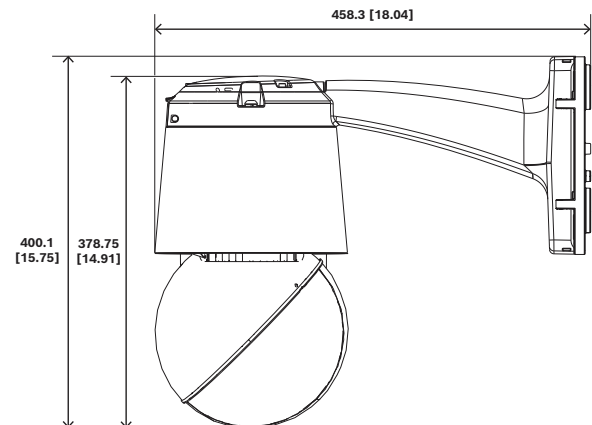
Regione	Conformità alle normative/marchi di qualità	
Europa	CE	AUTODOME 7100i
Regno Unito	UKCA	AUTODOME 7100i
Globale	IEC 62443	Industrial Cyber Security Capability

### Note di installazione/configurazione



mm [in]

Fig. 1: Dimensioni in mm della telecamera su NDA-7100-PEN | NDA-7100-PENF (vista frontale)



mm [in]

Fig. 2: Dimensioni in mm della telecamera installata su NDA-7100-PEN | NDA-7100-PENF con NDA-PEND-WPLATE (vista laterale)

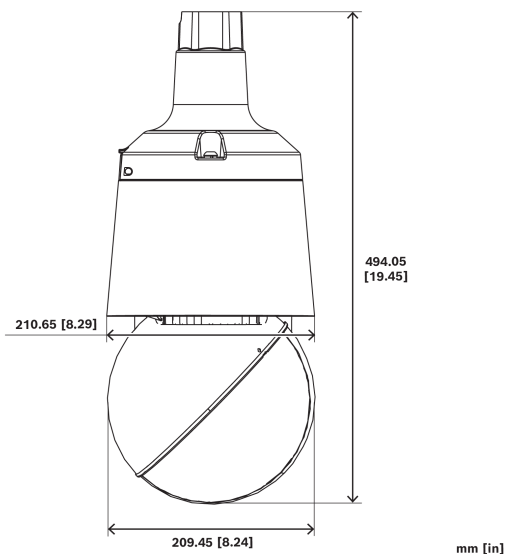


Fig. 3: Dimensioni in mm della telecamera installata su NDA-7100-PIPE | NDA-7100-PIPEF (staffa per montaggio su tubo)

Per ulteriori opzioni, vedere [Accessori telecamera - Guida di selezione rapida](#).

### Componenti inclusi

Quantità	Componente
1	Telecamera AUTODOME 7100i IR
1	Guida all'installazione rapida
1	Istruzioni per la sicurezza
4	Etichette Indirizzo MAC

### Specifiche tecniche

#### Sensore

Tipo di sensore	1/2.8 inch CMOS
Total sensor pixels	2 MP approx.
Pixel effettivi (O x V)	1,920 x 1,080

#### Ottica

Zoom obiettivi (x)	40x
Zoom digitale (x)	32x
Apertura dell'obiettivo (/F)	1.6 /F - 4.95 /F
Lunghezza focale obiettivo (mm)	4.25 mm - 170 mm
Campo visivo obiettivo varifocal (°)	1.9° x 66.35°
Controllo zoom/messa a fuoco	Automatico (con controllo manuale)

Controllo iris	Automatico (con override manuale)
Numero di sensori	1
Common Product Platform	CPP13

### Funzioni video

Modalità di visualizzazione dell'area video delle impostazioni di pre-posizionamento	Esposizione automatica schermo intero definita in un'area specifica. È possibile utilizzare un'area specifica anche per la messa a fuoco.
Stabilizzazione immagini	Elettronico
Tecnologia WDR	HDR
Gamma dinamica alta (HDR) (dB)	120 dB
Misurato conformemente alla direttiva CEI 62676 Parte 5 (dB)	92 dB
Sensibilità	3100K; 89% di luce riflessa; 1/30; F1.6; 30 IRE
Colore (lx)	0.0067 lx
Bianco e nero (lx)	0.0010 lx
Con IR	0,0 lx
Giorno/notte	Auto; Colore; Monocromatico
Controllo iris	AGC; fissa; regione per preposizionamento
Funzionalità telecamera	Geolocalizzazione; Rilevamento audio; Compensazione del controllo luce (BLC); Ottimizzazione contrasto; Ottimizzazione nitidezza; Intelligent Defog; Contatore pixel; Rilevamento manomissioni; Saturazione; Luminosità; Tonalità colore
Modalità bilanciamento del bianco	Modalità manuale; Interno; Esterno; Pausa AWB; ATW esteso; ATW
Bilanciamento del bianco (K)	2,000 K - 10,000 K
Numero zone oscurate	32
Schema filtro privacy	Nero; Bianco; Grigio; Colore automatico; 16 milioni di colori; Mosaico; 10 livelli sfumati
Modalità otturatore	Automatic Electronic Shutter (AES); 1/1 min; 1/30.000 max

Numero di pre-posizioni	256, ciascuno con 40 caratteri per titolo
Scene modes	Standard; Vivace; Movimento veloce; Aumento della sensibilità; Solo a colori; Illuminatore; Modalità personalizzate
Lingue supportate	Ceco; Tedesco; Inglese; Spagnolo; Francese; Italiano; Giapponese; Olandese; Polacco; Portoghese (Brasile); Russo; Cinese semplificato
(Guard) Tour	Personalizzata Tour registrati: due (2), durata totale massima 15 minuti (a seconda della quantità di comandi inviati durante la registrazione); Tour pre-posizionamenti: uno (1), composto da un massimo di 256 scene consecutive e uno (1) personalizzato con un massimo di 256 scene definite dall'utente
Numero di settori	4, 6, 8, 9, 12 o 16 settori indipendenti selezionabili dall'utente, ciascuno con 40 caratteri per titolo
Filtri virtuali	24 filtri virtuali configurabili singolarmente per nascondere parti della scena (movimento sullo sfondo, ad esempio alberi in movimento, luci lampeggianti, strade trafficate e così via).
Controllo degli allarmi	La logica basata su regole supporta comandi di base e complessi predefiniti specificati dall'utente Nella forma più elementare, una regola può specificare gli ingressi che attivano determinate uscite.
Monitoraggio dello stato della telecamera	Sensori integrati monitorano lo stato operativo, ad esempio temperatura interna, livello di umidità, livello di tensione in ingresso, vibrazioni ed eventi urto.
Diagnostica	Diverse condizioni di stato vengono registrate nel registro diagnostico interno. Anche le condizioni di guasto critico vengono visualizzate sulla schermata.
<b>Funzionalità</b>	
Attivazioni allarme	Rilevamento audio; Rilevamento audio

Attivazioni allarmi	Perdita video; Allarme di sistema
---------------------	-----------------------------------

### Video Content Analysis

Tipo di analisi	Intelligent Video Analytics; Camera trainer; Intelligent Video Analytics Pro: IVA Pro Buildings; Intelligent Video Analytics Pro: IVA Pro Perimeter; Intelligent Video Analytics Pro: IVA Pro Traffic; Intelligent Video Analytics Pro: IVA Pro Intelligent Tracking (Nota: sono disponibili licenze separate per IVA Pro Intelligent Tracking, IVA Pro Traffic).
Configurazioni	Programmata; Evento attivato; Disattivato; VCA globale; Profilo 1
Attivazioni allarme	Qualsiasi oggetto; Oggetto nel campo; Attraversamento linea; Ingresso/uscita dal campo; Presenza prolungata; Percorso seguito; Oggetto fermo/rimosso; Conteggio; Presenza; Stima della densità della folla; Cambio di condizione; Ricerca somiglianze; Flusso/controllo; Manomissione; Allarmi e tracciamento basati su regole; Rilevamento audio
Filtri oggetto	Durata; Dimensioni; Proporzione; Velocità; Direzione; Colore; Classi di oggetti (4)
Funzionalità aggiuntive	Intelligent Tracking; Rileva oggetti in movimento durante PTZ; Rilevamento manomissioni
Geolocalizzazione	Tracciamento posizione oggetti
Modalità di tracciamento	Tracciamento standard (2D); Tracciamento 3D; Tracciamento persone 3D; Tracciamento navi; Modalità museo

### Flusso video

Risoluzione	1920 x 1080; 1280 x 720; 704 x 480; 768 x 432; 512 x 288; 704 x 576; 640 x 480; 1536 x 864; 720 x 480; 720 x 576
Frame rate (fps)	1 fps – 60 fps
Streaming	3 flussi interamente configurabili con la possibilità di attivare o disattivare le sovrapposizioni VCA in ciascun flusso
Compressione video	H.264 (ISO/IEC 14496-10); MJPEG; H.265/HEVC
Struttura GOP	IP

### Visione notturna

Lunghezza d'onda (nm)	850 nm e 940 nm
-----------------------	-----------------

Angolo del raggio orizzontale IR (°FWHM)	Raggio ampio: 53° FWHM Raggio medio: 25° FWHM Raggio stretto: 13° FWHM
Intensità IR	Regolabile manualmente; Automatico

### Rete

Servizi cloud	Stratocast Genetec; Remote Portal
Tipo Ethernet	Auto-sensing; 100BASE-TX; 1000BASE-T; Full duplex
Strumenti di integrazione	Video SDK; RCP+ SDK
Ritardo IP totale	30 fps: 281 ms (tipico); 60 fps: 159 ms (tipico)

### Supporto per moduli SFP in fibra ottica opzionali

Nota: per dettagli, consultare il manuale di installazione.

Descrizione	I moduli in fibra SFP di terze parti sono supportati se utilizzati con le staffe opzionali NDA-7100-PENF   NDA-7100-PIPEF.
Velocità dati	È necessario utilizzare moduli SFP da 1 Gbps.
Compatibilità	Se non hanno marchio e codice prodotto identici, i moduli SFP utilizzati nel sistema end-to-end (telecamera AUTODOME/unità di conversione dei supporti) devono essere compatibili.  La fibra utilizzata deve essere compatibile con i moduli SFP nella modalità (monomodale o multimodale) e nelle lunghezze d'onda.

### Funzionamento

Conformità	ONVIF Profile S; ONVIF Profile G; ONVIF Profile T; ONVIF Profile M
Protocolli/Standard	IPv4; IPv6; UDP; TCP; HTTP; HTTPS; RTP/RTCP; IGMP V2/V3; ICMP; ICMPv6; RTSP; FTP; ARP; DHCP; NTP (SNTP); SNMP (V3, MIBII); DNS; DNSv6; DDNS (DynDNS.org, selfHOST.de, no-ip.com); SMTP; iSCSI; UPnP (SSDP); DiffServ (QoS); SOAP; CHAP; Digest authentication; IGMP; HSTS; RTSPS; MQTT; SRTP

### Sicurezza dei dati

Crittografia	TLS 1.2; AES 256; AES 128; TLS 1.3
--------------	------------------------------------

Crittografia archiviazione locale	XTS-AES
Sicurezza	HTTPS
Autenticazione video	Disattivato; Watermark; MD5; SHA-1; SHA-256

### Connessioni utenti

Ingressi allarme	2
Uscita relè di allarme	Un (1) relè a contatto secco, 27 VAC, 1 A, AC, rms   30 VDC, 2 ADC; tre linee di uscita (N.O./N.C./comune selezionabile)

### Audio

Ingresso audio	Ingresso linea
Uscita audio	uscita linea
Streaming audio	Full duplex
Velocità di compressione e di campionamento	G.711 8 kHz; L16 16 kHz; AAC-LC 80kbps 16 kHz; AAC; AAC-LC 48kbps 16 kHz

### Archiviazione

Memoria interna	Scheda di memoria SD
Scheda di memoria SD	SDHC; SDXC
Modalità di registrazione	Manuale; Programmata; Preallarme; Allarme

Nota: per questa telecamera, Bosch non consiglia l'uso di schede microSD o adattatori da microSD a SD.

### Caratteristiche meccaniche

Intervallo panoramica (°)	Da 0° a 360° continua
Intervallo di inclinazione (°)	-90° - 20°
Velocità panoramica (°/s)	0.01°/s - 400°/s
Velocità di inclinazione (°/s)	0.01°/s - 300°/s
Velocità Intelligent Tracking (°/s)	0.1°/s - 400°/s
Precisione di pre-posizionamento (media) (°)	±0.10° tip.

### Specifiche elettriche

Tensione di alimentazione (VAC)	24 VAC 50/60 Hz (IEC 62368-1 a corrente limitata)
---------------------------------	---



Tensione di alimentazione (VDC)	36 VDC (IEC 62368-1 a corrente limitata)
Tensione nominale PoE (VDC)	54 VDC
Ingresso PoE	IEEE 802.3bt, tipo 4, classe 8, 90 W
Consumo energetico (W)	53,0 W a 24 VAC, 50/60 Hz e 3,5 A a 24 VAC, 50/60 Hz 64,8 W a POE da 54 VDC 66,6 W a 36 VDC

Nota - Gli alimentatori delle seguenti famiglie di prodotti non sono progettati per fornire alimentazione a questa telecamera:

- VG4-A-PSU (inclusi VG4-A-PSU0, VG4-A-PSU1, VG4-A-PSU2)
- VG4-A-PA (inclusi VG4-A-PA0, VG4-A-PA1, VG4-A-PA2)
- NDA-U-PA (inclusi NDA-U-PA0, NDA-U-PA1, NDA-U-PA2)
- NDA-U-PSU (inclusi NDA-U-PSU0, NDA-U-PSU1, NDA-U-PSU2)
- NDA-7100-PA (inclusi NDA-7100-PA0, NDA-7100-PA1, NDA-7100-PA2, NDA-7100-PA0F, NDA-7100-PA1F, NDA-7100-PA2F)

#### Caratteristiche ambientali

Classificazione IP	IP66
Grado di protezione	UL tipo 4X
Temperatura di esercizio (°C)	-40 °C – 50 °C
Temperatura di esercizio (°F)	-40 °F – 122 °F
Temperatura di stoccaggio (°C)	-40 °C – 70 °C
Temperatura di stoccaggio (°F)	-40 °F – 158 °F
Umidità di esercizio relativa, con condensa (%)	0% – 95%
Umidità di esercizio relativa, senza condensa (%)	0% – 95%
Umidità relativa stoccaggio	0% – 95%
Temperatura di avvio a freddo (°C)	-35 °C
Temperatura di avvio a freddo (°F)	-31 °F
Carico da vento	La telecamera manterrà la sua posizione con raffiche fino a 274 km/h.
Area effettiva proiettata (EPA) (telecamera con braccio pendente)	0,17 m <sup>2</sup>

Area effettiva proiettata (EPA) (telecamera con staffa per montaggio su tubo)	0,31 m <sup>2</sup>
Vibrazione	IEC 60068-2-6; NEMA TS2 sezione 2.2.8
Urto	IEC 60068-2-27; NEMA TS2 sezione 2.2.9
Servizio di alimentazione	NEMA TS2, sezione 2.2.7.2
Interruzione dell'alimentazione	NEMA TS2, sezione 2.2.10
Corrosione salina in presenza di foschia (prova di corrosione)	EN 50130-5: IEC 60068-2-42, anidride solforosa, 21 giorni; IEC 60068-2-52, nebbia salina, metodo di test 1, 4 cicli
Impatto meccanico esterno	IEC 62262: IK10
Sostenibilità	Senza PVC

Nota: per proteggere l'hardware, gli illuminatori sono progettati in modo da non funzionare se la temperatura di esercizio supera i +55 °C.

#### Struttura

Dimensioni (Ø x H) (mm)	210.65 mm x 324 mm
Dimensioni (Ø x H) (poll.)	8.3 in x 12.8 in
Peso (kg)	5.62 kg
Peso (lb)	12.40 lb
Materiale	Alluminio pressofuso anodizzato
Materiale della cupola	Policarbonato trasparente
Codice colore	RAL 9003 Bianco segnale
Tipo di montaggio	Rivestimento a polvere
Materiale di finitura	Liscio
Dimensioni cupola (mm)	209.6 mm
Dimensioni cupola (in)	8.25 in

#### Informazioni per l'ordinazione

**NDP-7602-Z40L PTZ 2MP HDR 40x IP66 pendente IR**  
Telecamera dome PTZ, 2 MP, Zoom ottico 40x, IR integrati, immagini starlight, IP66, IK10, IVA Pro Buildings, IVA Pro Perimeter  
Conforme ad NDAA  
Numero ordine **NDP-7602-Z40L**

## Accessori

### **NPD-9001-E Midspan bt 90 W IP67**

Midspan per esterno con Power-over-Ethernet da utilizzare con telecamere PoE; 90 W, porta singola  
Numero ordine **NPD-9001-E**

### **NPD-9001-EBT Midspan bt 90W IP67 TAA**

Midspan per esterno con Power-over-Ethernet da utilizzare con telecamere PoE; 90 W, porta singola  
Conforme a TAA  
Numero ordine **NPD-9001-EBT**

### **Staffa per installazione su palo per midspan bt da esterno NDA-6090-PMA**

Staffa di montaggio su palo per midspan PoE da esterno NPD-6001C-E/NPD-6001C-EBT e NPD-9001-E/NPD-9001-EBT  
Numero ordine **NDA-6090-PMA**

### **NDA-7100-PEN Braccio pendente per AUTODOME 7100i**

Staffa a braccio pendente per telecamere AUTODOME 7100i e AUTODOME 7100i IR  
Numero ordine **NDA-7100-PEN**

### **NDA-7100-PENF Fibra braccio pendente AUTODOME 7100i**

Braccio pendente con connessione diretta mediante fibre ottiche per telecamere AUTODOME 7100i e AUTODOME 7100i IR  
Numero ordine **NDA-7100-PENF**

### **NDA-7100-PIPE Staffa tubo per AUTODOME 7100i**

Staffa per montaggio su tubo per telecamere AUTODOME 7100i e AUTODOME 7100i IR  
Numero ordine **NDA-7100-PIPE**

### **Staffa per montaggio su tubo NDA-7100-PIPEF per AUTODOME 7100i**

Staffa per montaggio su tubo con connessione diretta mediante fibre ottiche per telecamere AUTODOME 7100i e AUTODOME 7100i IR  
Numero ordine **NDA-7100-PIPEF**

### **NDA-PEND-WPLATE Piastra di mont. per NDA-7100-PEN/PENF**

Piastra di montaggio per NDA-7100-PEN e NDA-7100-PENF per le telecamere AUTODOME 7100i e AUTODOME 7100i IR  
Numero ordine **NDA-PEND-WPLATE**

### **NDA-U-RMT Staffa parapetto**

Montaggio a soffitto universale per telecamere dome, bianco, per uso esterno  
Numero ordine **NDA-U-RMT**

### **NDA-U-PMAL Adattatore per montaggio a palo grande**

Adattatore universale per installazione su palo, bianco; grande  
Numero ordine **NDA-U-PMAL**

### **NDA-U-CMT Adattatore montaggio angolare**

Staffa universale per installazione angolare, bianca  
Numero ordine **NDA-U-CMT**

### **LTC 9230/01 Adattatore mont. su parapetto (tetto)**

Adattatore per installazione su tetto piano per installare un'unità in posizione verticale o su una superficie piana.  
Numero ordine **LTC 9230/01**

### **NDA-U-PMT Staffa tubo, 31cm**

Staffa universale per installazione su tubo per telecamere dome, 31 cm, bianca  
Numero ordine **NDA-U-PMT**

### **NDA-U-WMP Piastra montaggio a parete**

Piastra posteriore per staffa universale per installazione a parete e su palo, bianca, IP66  
Numero ordine **NDA-U-WMP**

### **NDA-7100-CBL Cupola di ricambio per AUTODOME 7100i IR**

Cupola di ricambio per telecamere AUTODOME 7100i e AUTODOME 7100i IR  
Numero ordine **NDA-7100-CBL**

### **SD-064G SCHEDA SD SICUREZZA IP 64GB**

Scheda Industrial SD da 64 GB con monitoraggio dello stato di salute  
Numero ordine **SD-064G**

### **SD-128G SCHEDA SD SICUREZZA IP 128GB**

Scheda Industrial SD da 128 GB con monitoraggio dello stato di salute  
Numero ordine **SD-128G**

### **SD-256G SCHEDA SD SICUREZZA IP 256GB**

Scheda Industrial SD da 256 GB con monitoraggio dello stato di salute  
Numero ordine **SD-256G**

## Opzioni software

### **MVC-IVA-TRA IVA Pro Traffic**

Software di analisi video basato sulla tecnologia delle reti neurali profonde per il monitoraggio del traffico e la rilevazione automatica degli incidenti.  
Numero ordine **MVC-IVA-TRA**

### **MVC-IVA-IT IVA Pro Intelligent Tracking**

Intelligent Tracking e Intelligent Video Analytics basati su AI mentre la telecamera è in movimento per applicazioni in scene affollate e con traffico  
Numero ordine **MVC-IVA-IT**

## Servizi

### **EWE-AD71IP-IWMP 12 mesi est gar AD 7100i par mov**

Estensione della garanzia di 12 mesi  
Numero ordine **EWE-AD71IP-IWMP | F.01U.402.736**

#### Rappresentato da:

**Europe, Middle East, Africa:**  
Bosch Security Systems B.V.  
P.O. Box 80002  
5600 JB Eindhoven, The Netherlands  
Phone: + 31 40 2577 284  
www.boschsecurity.com/xc/en/contact/  
www.boschsecurity.com

**Germany:**  
Bosch Sicherheitssysteme GmbH  
Robert-Bosch-Ring 5  
85630 Grasbrunn  
Tel.: +49 (0)89 6290 0  
Fax: +49 (0)89 6290 1020  
de.securitysystems@bosch.com  
www.boschsecurity.com