

NDP-7602-Z40L PTZ 2MP HDR 40x IP66 hangend IR AUTODOME 7100i IR



- ▶ Krachtige 40x PTZ met uitstekende starlight-beeldverwerkingstechnologie en hoog dynamisch bereik voor details in moeilijke lichtomstandigheden
- ▶ Infraroodverlichting met detectieafstand van 300 m (984 ft)
- ▶ IVA Pro biedt uiterst betrouwbare, op 'deep learning' gebaseerde detectie van personen en voertuigen tot scènes variërend van steriele zones tot drukke en overvolle
- ▶ Ingebouwde AI waarschuwt gebruikers in geval van ongebruikelijke activiteit in de scène
- ▶ Optionele directe glasvezelaansluiting voor extra veilige communicatie
- ▶ Uiterst nauwkeurige en betrouwbare oplossing dankzij een gesloten-lusaandrijving

Dankzij de starlight-beeldverwerkingstechnologie die voor uitstekende gevoeligheid bij weinig licht, Intelligent Video Analytics en video streaming ondersteunt de AUTODOME 7100i-camera superieure intelligentie en beeldverwerking op afstand. Het ontwerp biedt een onvervormde video met een hoge resolutie boven de horizon, wat van nut is bij het weergaven van landschappen die niet vlak zijn. De camera beschikt over een krachtige, geïntegreerde processor met speciale hardware ter ondersteuning van machine learning en op neurale netwerken gebaseerd Video Analytics. Het ingebouwde Intelligent Video Analytics Pro (IVA Pro) levert een volledig overzicht van de situatie en activeert relevante waarschuwingen. Met een hoge beeldkwaliteit en de hoogste niveaus van gegevensbeveiliging biedt de camera u de flexibiliteit om de configuratie aan te passen aan uw specifieke eisen.

Funcities

Camera Trainer

Het Camera Trainer-programma, dat is gebaseerd op voorbeelden van doel- en niet-doel-objecten, maakt gebruik van machine learning, zodat de gebruiker relevante objecten kan definiëren en hiervoor melders kan genereren. Terwijl door de toepassing Intelligent Video Analytics alleen bewegende objecten worden gedetecteerd, detecteert het Camera Trainer-programma zowel bewegende als niet bewegende objecten en classificeert deze direct. Met Configuration Manager kunt u het Camera Trainer-programma configureren met zowel live-video als met opnamen die beschikbaar zijn via de desbetreffende camera. U kunt de resulterende melders distribueren naar andere camera's door deze te downloaden en uploaden.

Intelligent Video Analytics Pro (IVA Pro)

De camera wordt geleverd met het vooraf geïnstalleerde IVA Pro Building en IVA Pro Perimeter en zorgt voor uiterst betrouwbare, 'deep learning' detectie en het volgen van personen en voertuigen

tot scènes variërend van steriele zones tot drukke en overvolle gebieden. Het systeem is extreem bestand tegen valse triggers veroorzaakt door uitdagende omgevingen met regen, wind (bewegende bomen), sneeuw, corrosie en waterreflecties, alsmede schaduwen en bugs. Het systeem detecteert, volgt en classificeert objecten. Met een slimme set alarm- en tegentellerregels kunt u waarschuwen wanneer vooraf gedefinieerde alarmen worden geactiveerd, en forensisch zoeken met hoog efficiënt door opnamen. De configuratie wordt geminimaliseerd en gemakkelijk gemaakt door de kalibratie te verwijderen.

Daarnaast kunnen andere opties worden gelicentieerd om de camera-analyse te optimaliseren voor specifieke zakelijke toepassingen met het IVA Pro Traffic.

Video Analytics terwijl de camera beweegt

Buiten de presets om en zelfs terwijl de PTZ-camera beweegt, tijdens bewakingstours of handmatig, kan de toepassing Intelligent Video Analytics objecten in alarmvelden detecteren en alarmen activeren. Deze alarmvelden worden gedefinieerd voor alle PTZ-cameraweergaven. De camera kan automatisch een alarm activeren als een gedeelte van een veld in het beeld van de camera actief is terwijl er een bewakingstour wordt uitgevoerd in de bewaakte gebieden.

Elektronische beeldstabilisatie

De camera is voorzien van een ingebouwde elektronische Beeldstabilisatie en een algoritme dat continue trillingen kan detecteren. Als het apparaat trillingen detecteert, corrigeert het de trillende video dynamisch in zowel verticale als horizontale richting. De functie Beeldstabilisatie resulteert in een uitzonderlijke beeldhelderheid en een stabiel gezichtsveld op de monitor.

Uitstekende prestaties bij weinig licht

De nieuwste sensortechnologie samen met de geavanceerde ruisonderdrukking resulteert in een uitzonderlijke gevoeligheid in kleur. De prestaties bij weinig licht zijn zo goed, dat de camera zelfs bij een minimale hoeveelheid omgevingslicht uitstekende kleurprestaties levert.

Variabele straal

De infraroodmodellen hebben een geïntegreerde, duurzame Straler waarmee objecten zelfs in volledige duisternis kunnen worden waargenomen. Hierdoor kunnen, ongeacht de lichtomstandigheden, beelden van hoge kwaliteit worden gemaakt. Opmerking: de afstanden en prestaties zijn afhankelijk van de omgevingslichtcondities.

H.265 zeer efficiënte videocodering

De camera is ontworpen voor het meest efficiënte en krachtige H.264- en H.265/HEVC-coderingsplatform. De camera levert video van hoge kwaliteit, met een hoge resolutie en een zeer lage netwerkbelasting.

Met een twee maal zo efficiënte codering is H.265 de ideale compressiestandaard voor IP-videobewakingssystemen.

Meer flexibiliteit op het gebied van streamingcapaciteiten

De camera heeft drie onafhankelijke encoderstreams. Gebruikers kunnen elke stream afzonderlijk configureren om de videoresolutie en de image rate te wijzigen. Gebruikers hebben twee opties:

1. De camera laten leveren wat mogelijk is op basis van gelijkmatig over de streams verdeelde coderingsprestaties.
2. Een van de drie streams selecteren die prioriteit moet krijgen, bijvoorbeeld om 'Quality of service' te garanderen voor de opnamestream.

Gebruikers kunnen voor elke stream de coderingsstandaard (H.264/H.265) selecteren. Elke stream heeft tevens een eigen set met 8 encoderprofielen die gebruikers kunnen configureren.

AE-gebied (Auto Exposure, automatische belichting) en focusgebied

Met de functie Auto Exposure (AE, Automatische belichting) berekent de camera de lichtomstandigheden van de gehele scène. Vervolgens bepaalt de camera het optimale niveau van Iris, versterking en sluitertijd.

In de modus voor AE-regio kunnen gebruikers een bepaald gebied van de scène aanwijzen, op basis van vooraf ingestelde posities. De camera berekent de lichtomstandigheden van het opgegeven gebied. Vervolgens bepaalt de camera de optimale waarde voor iris, versterking en sluitertijd om een beeld te verkrijgen.

In de modus voor focusregio kunnen gebruikers, in tegenstelling tot bij de normale modus Automatische scherpstelling, zich richten op een opgegeven gebied van de scène.

Vastzetten op zoom

Door een vak te tekenen in het beeld, wordt de zoomfunctie van de camera geactiveerd om in te zoomen op de juiste positie.

Eenvoudig instellen

De camera heeft een zeer intuïtieve gebruikersinterface waarmee de configuratie eenvoudig en snel kan worden uitgevoerd. Er zijn configureerbare scènemodi met de beste instellingen voor uiteenlopende toepassingen. Gebruikers hebben de mogelijkheid om deze modi indien nodig aan te passen aan de specifieke vereisten voor de locatie.

- **Standaard**

Deze modus is geoptimaliseerd voor de meeste standaardscènes, zowel binnen als buiten.

- **Gevoeligsversterking**

Met de langere belichtingstijd, waarmee zelfs bij zeer weinig licht heldere beelden worden verkregen, biedt deze modus maximale gevoeligheid in scènes met weinig licht.

- **Snelle beweging**

Deze modus wordt gebruikt voor het bewaken van snel bewegende objecten zoals auto's in verkeersscènes. Bewegingsruis wordt geminimaliseerd en het beeld wordt geoptimaliseerd voor scherpe en gedetailleerde beelden in kleur en zwart/wit.

- **Dynamisch**

Deze modus biedt een levendiger beeld met een groter(e) contrast, scherpste en verzadiging.

- **Alleen kleur (verkeer)**

In deze modus schakelt de camera niet over naar de zwart-witmodus bij slechte lichtomstandigheden. De modus is geoptimaliseerd om bewegingsartefacten tot een minimum te beperken en om de kleur van voertuigen/voetgangers en verkeerslichten vast te leggen, zelfs 's nachts, in scenario's zoals stadsbewaking en verkeerstoezicht.

- **Straler**

Deze modus levert optimale prestaties bij gebruik van de straler.

Aangepaste modus 1 en Aangepaste modus 2

bieden gebruikers de optie om 2 eigen scènemodi aan te passen.

DORI-dekking

DORI (Detect, Observe, Recognize, Identify/ detecteren, observeren, herkennen, identificeren)* is een standaardstelsel (EN-62676-4) voor het definiëren van de mate waarin een persoon die de video bekijkt, onderscheid kan maken tussen personen of objecten in een gedekt gebied. Hieronder ziet u de maximale afstand waarop een combinatie van camera en objectief aan deze criteria kan voldoen:

DORI	Afstand tot object		
	GROOT-HOEK 1x	TELE (maximale zoom)	Scènebreedte
Detectie 25 pixels/m	59 m	2316 m	77 m
Observatie 63 pixels/m	23 m	926 m	31 m
Herkenning 125 pixels/m	12 m	463 m	15 m
Identificatie 250 pixels/m	6 m	232 m	8 m

* DORI-afstanden worden theoretisch berekend op basis van doelpixels/m drempelwaarden gedefinieerd in EN 62676-4_2016-07.

Geavanceerde alarmafhandelingen

De camera maakt gebruik van geavanceerde, op regels gebaseerde logica om te bepalen hoe alarmmeldingen moeten worden verwerkt. In zijn eenvoudigste vorm definieert een regel welke ingang een bepaalde uitgang activeert. In een complexere vorm kunnen ingangen en uitgangen worden gecombineerd met voorgeprogrammeerde of gebruikersspecifieke commando's om geavanceerde camerafuncties uit te voeren.

Presets en tours

De camera ondersteunt 256 presets en twee typen bewakingstours: Preset en opnemen/afspelen. De Preset tour heeft een capaciteit van 256 presets met een configureerbare waarnemingstijd tussen de presets. De volgorde waarin en de frequentie waarmee naar elke Preset wordt geschakeld, kan geheel naar wens worden ingesteld. De camera ondersteunt tevens twee (2) opgenomen rondes waarvan de totale duur 15 minuten aan beweging bedraagt. Dit betreft opgenomen macro's van de handelingen die door een operator zijn uitgevoerd, met inbegrip van draai-, kantel- en zoombewegingen. De macro kan doorlopend worden afgespeeld.

PTZ-station en mechanisme

De camera beschikt over een gesloten-lus feedbackstelsel met een 13-bits draairesolver en een 11-bits kantelresolver. Deze resolver zorgt ervoor dat de camera bij elke draai-/kantelpositie coördinaten nauwkeurig kan vasthouden. Omdat de camera altijd weet waarheen hij is gericht, keert hij automatisch terug naar de oorspronkelijke positie, zelfs als hij is verplaatst door extreem sterke wind. De camera biedt een betrouwbaar stationsplatform, ontworpen voor continue tours gedurende ten minste drie jaar. De camera gaat vergezeld van een onbeperkte garantie van drie jaar op bepaalde bewegende onderdelen en een garantie van vijf jaar op niet-bewegende onderdelen. Het ontwerp zorgt voor optimale vloeiende bewegingen bij gebruik op lage snelheden of met een joystick.

Vooraf ingestelde posities voor draaien en kantelen zijn gemiddeld nauwkeurig binnen ±0,1 graden, zodat de camera elke keer weer de juiste scène weergeeft. De camera heeft een kantelbereik van 20 graden boven de horizon en een draaibereik tot 360 graden traploze rotatie.

Data security

Er moeten speciale maatregelen worden genomen voor het hoogste niveau van beveiliging voor de toegang tot het apparaat en datatransport. Bij de eerste installatie is de camera alleen toegankelijk via beveiligde kanalen. Door de wachtwoordbeveiliging op drie niveaus met beveiligingsaanbevelingen kunnen gebruikers de toegang tot het apparaat aanpassen. Onbeveiligde poorten worden uitgeschakeld. Firmware-updates zijn alleen mogelijk met door Bosch ondertekende firmwarebestanden. De ingesloten aanmeldingsfirewall verbetert de

robuustheid tegen DoS-aanvallen (Denial of Service). De nieuwe softwareverzegelingsfunctionaliteit kan wijzigingen in een configuratie detecteren. HTTPS of andere veilige protocollen voorkomen toegang tot de webbrowser en de weergaveclient. Met de functie Beveiligd en gecontroleerd opstarten kunt u alle uitgevoerde code in het apparaat vertrouwen. TPM-functionaliteit wordt geboden door 'Secure Element' (speciale AES/DES/PKI-crypto-coprocessor) dat:

- Onafhankelijk is gecertificeerd met Verzekeringsniveau (EAL) 6+ gebaseerd op de Common Criteria for Information Technology Security Evaluation (Gemeenschappelijke veiligheidsbeoordelingscriteria voor informatietechnologie) [uit 7 niveaus conform ISO/IEC 15408]
- Beschikt over cryptografie met een maximum van 4096-bits RSA-sleutels voor TLS (maximaal versie 1.3) en apparaatidentiteit (toekomstbestendig tot 2031 en daarna) [volgens NIST Special Publication 800-57, deel 1, pagina 56]

Het geavanceerde certificaat biedt:

- Tot 3072 bit RSA-sleutels voor TLS, zelfondertekende, unieke certificaten worden automatisch aangemaakt wanneer dat nodig is.
- Client- en servercertificaten voor verificatie
- Clientcertificaten voor bewijs van echtheid
- Certificaten met gecodeerde persoonlijke sleutels

Voedingsopties

De camera kan worden gevoed door een van de apparaten in de volgende lijst:

- Een midspan van 90 W (IEEE 802.3bttype 4, klasse 8 standaard)
- Een 24 V AC-voeding
- Een 36 VDC-voeding

In een PoE-configuratie levert één (Cat5e/Cat6) kabelaanluiting de voeding en wordt deze tegelijkertijd gebruikt voor gegevens- en videotransmissie. Voor maximale betrouwbaarheid kan de camera in een redundante configuratie functioneren, met zowel een 24 V AC/36 VDC-voedingsbron als een IEEE 802.3bt midspan of een switch gelijktijdig aangesloten. Als een voedingsbron uitvalt, schakelt de camera automatisch over naar de andere voedingsbron. De camera is ook geschikt voor een standaard 24 V AC/36 VDC-voedingsbron als er geen PoE-netwerkkinterface wordt gebruikt. Een IEEE 802.3bt, type 4, klasse 8-conforme midspan van 90 W van Bosch of een IEEE 802.3bt type 4, klasse 8-conforme 90 W per AUTODOME-poort is vereist.

Systeemintegratie en conformiteit met ONVIF

De camera voldoet aan de specificaties van ONVIF Profile S, ONVIF Profile G, en ONVIF Profile M. (ONVIF is het acroniem voor Open Network Video Interface forum.) Voor de H.265-configuratie

ondersteunt de camera tevens Media Service 2, dat een onderdeel vormt van ONVIF Profile T. Hierdoor is compatibiliteit tussen netwerkvideoproducten gegarandeerd, ongeacht de fabrikant. De interne functieset van de camera voor integratie in grote projecten is gemakkelijk toegankelijk voor integrators van derden. Bezoek de website van het Bosch Integration Partner Program (IPP) (ipp.boschsecurity.com) voor meer informatie.

Eenvoudige installatie en onderhoud

De camera is ontworpen met het oog op snelle en eenvoudige installatie, wat geldt voor alle IP-videoproducten van Bosch. Alle behuizingen beschikken over verzonken schroeven en vergrendelingen voor een betere bestendigheid tegen sabotage.

Bosch heeft de camera ontworpen met de kennis dat bekabeling en montagebeugels worden geïnstalleerd voordat de camera wordt gemonteerd. Door het scharnierontwerp kan één persoon de camera aan de montagebeugel vasthaken. Eén persoon kan de kabels rechtstreeks op de camera aansluiten zonder kabels om te leggen.

Hieronder vindt u de compatibele accessoires voor deze producten.

Upgrade de camera op afstand zodra er nieuwe firmware beschikbaar komt. Zo bent u verzekerd van producten die zijn bijgewerkt en wordt uw investering met weinig moeite veiliggesteld.

Cameradiagnose

De camera heeft verschillende ingebouwde sensoren / geavanceerde diagnosefuncties die waarschuwingen op het OSD-scherm van de camera weergeven over de status van de camera. In het diagnoseboek worden gebeurtenissen vastgelegd, zoals:

- Lage spanning - de inkomende voeding daalt tot onder het niveau waarbij de camera niet meer werkt
- Hoge temperatuur - de inwendige temperatuur overschrijdt de specificaties
- Lage temperatuur - de inwendige temperatuur overschrijdt de minimumwaarden
- Hoge vochtigheid - de inwendige vochtigheid is hoger dan 70%
- Totaalaantal uren camerabediening

Bepaalde gebeurtenissen worden ook op het OSD-scherm van de camera weergegeven. De installateur of servicemonteur kan deze diagnosegegevens bekijken.

Informatie over de regelgeving

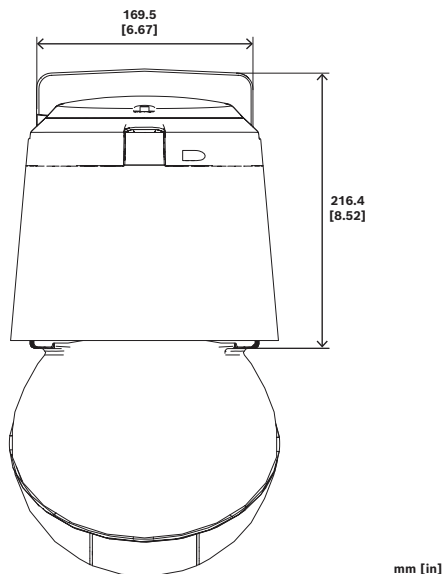
Raadpleeg de producttestrapporten die beschikbaar zijn in de online catalogus op het tabblad Documenten van de productpagina voor uw apparaat voor een volledige lijst van alle verwante certificaten/

normen. Als het document niet beschikbaar is op de productpagina, neemt u contact op met uw verkoopvertegenwoordiger.

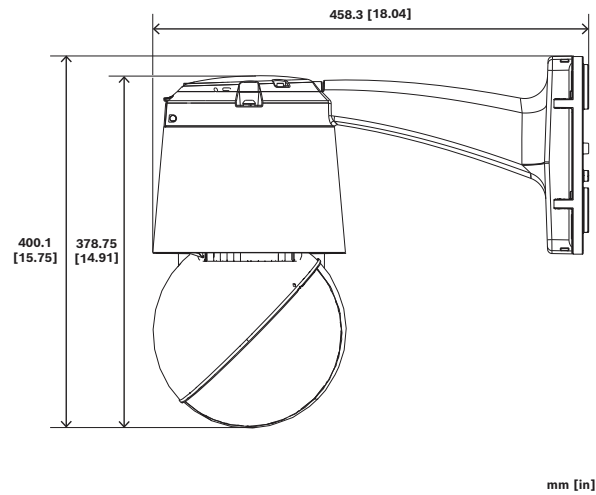
Elektromagnetische compatibiliteit (EMC)	FCC deel 15, ICES-003 EN 55032 (klasse A) EN 50130-4 EN 50121-4 (spoorwagtoepassingen) CISPR 32 (klasse A)
Productveiligheid	Voldoet aan UL-, CE-, CSA-, EN- en IEC-normen, waaronder: UL 62368-1 EN 62368-1 CAN/CSA-C22.2 nr. 62368-1-14 IEC 62368-1 ed.2 IEC 60950-22 ed.2
Markeringen	UL, CE, WEEE, VCCI, FCC, RoHS

Regio	Naleving van wet- en regelgeving/kwaliteitsaanduidingen	
Europa	CE	AUTODOME 7100i
Groot-Brittannië	UKCA	AUTODOME 7100i
Global	IEC 62443	Industrial Cyber Security Capability

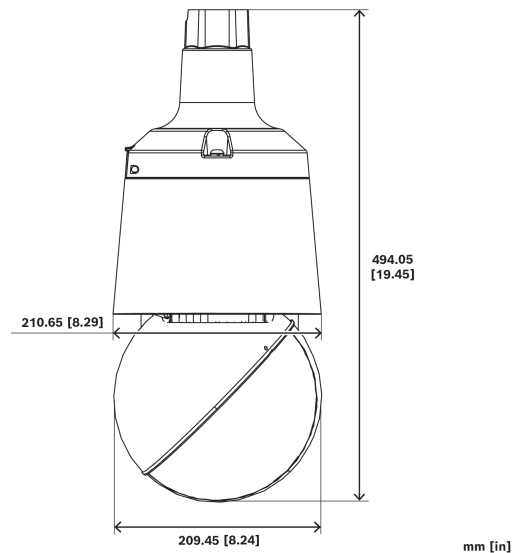
Opmerkingen over installatie/configuratie



Afb. 1: Afmetingen in mm van de camera op NDA-7100-PEN | NDA-7100-PENF (vooraanzicht)



Afb. 2: Afmetingen in mm van camera geïnstalleerd op NDA-7100-PEN | NDA-7100-PENF met NDA-PEND-WPLATE (zijaanzicht)



Afb. 3: Afmetingen in mm van camera geïnstalleerd op NDA-7100-PIPE | NDA-7100-PIPEF (buismontage) Zie voor meer opties de [Snelkeuzegids voor camera-accessoires](#).

Meegeleverde onderdelen

Kwantiteit	Onderdeel
1	AUTODOME 7100i IR-camera
1	Beknopte installatiehandleiding
1	Veiligheidsinstructies
4	MAC-adres-labels

Technische specificaties**Sensor**

Type sensor	1/2.8 inch CMOS
Total sensor pixels	2 MP approx.
Effectieve pixels (H x V)	1,920 x 1,080

Optisch

Zoomfunctie objectief (x)	40x
Digitale zoom (x)	32x
Objectiefopening (/F)	1.6 /F – 4.95 /F
Focal lengte objectief (mm)	4.25 mm – 170 mm
Gezichtsveldd varifocaal objectief (°)	1.9° x 66.35°
Zoom-/focusregeling	Automatisch (met handmatige uitschakeling)
Irisregeling	Automatisch (met handmatige uitschakeling)
Aantal imagers	1
Gemeenschappelijk productplatform	CPP13

Videofuncties

Modi voor weergave van het videogebied van preset-instellingen	Automatische belichting op volledig scherm, of gedefinieerd voor een specifiek gebied. Specifiek gebied kan ook voor focus worden gebruikt.
Beeldstabilisatie	Elektronisch
WDR-technologie	HDR
Hoog dynamisch bereik (HDR) (dB)	120 dB
Gemeten conform IEC 62676 Deel 5 (dB)	92 dB
Gevoeligheid	3100K; 89% reflectievermogen; 1/30; F1.6; 30 IRE
Kleur (lx)	0.0067 lx
Monochroom (lx)	0.0010 lx
Met IR	0,0 lx
Dag/nacht	Automatisch; Kleur; Zwart-wit

Irisregeling	AGC; Vast; Regie per vooraf ingestelde positie
Camerafunctionaliteit	Geolocatie; Audiodetectie; Tegenlichtcompensatie (BLC); Contrastverbetering; Scherpvertegroting; Intelligent defog; Pixel teller; Sabotage detectie; Verzadiging; Helderheid; Kleurtint
Witbalansmodus	Handmatige modus; Binnenshuis; Buitenshuis; AWB vasthouden; Uitgebreed ATW; ATW
Witbalans (K)	2,000 K – 10,000 K
Aantal privacy maskers	32
Patroon van privacy maskers	Zwart; Wit; Grijs; Automatische kleur; 16 M kleur; Mozaïek; 10 onscherpe niveaus
Sluitermodi	Automatic Electronic Shutter (AES); 1/1 min; 1/30.000 max.
Aantal presets	256, elk met 40 tekens per titel
Scene modes	Standaard; Dynamisch; Snelle beweging; Gevoeligheidsverhoging; Alleen kleur; Straler; Aangepaste modi
Ondersteunde talen	Tsjechisch; Duits; Engels; Spaans; Frans; Italiaans; Japans; Nederlands; Pools; Portugees (Brazilië); Russisch; Vereenvoudigd Chinees
(Bewaking) Tours	Aangepast Opgenomen tours: twee (2), maximale totale duur 15 minuten (afhankelijk van het aantal opdrachten dat tijdens de opname wordt verzonden); Preset tour - één (1), bestaande uit maximaal 256 opeenvolgende scènes, en één (1) met maximaal 256 door gebruiker in te stellen scènes
Aantal sectoren	4, 6, 8, 9, 12 of 16 door gebruiker te selecteren, onafhankelijke sectoren, elk met 40 tekens per titel
Virtuele maskers	24 afzonderlijk configureerbare virtuele maskers om delen van de scène te maskeren (achtergrondbeweging zoals bewegende bomen, pulserende lampen, drukke wegen, etc.)

Alarmbeheer	Rules-based logic ondersteunt basis- en complexe, vooraf gedefinieerde, door de gebruiker gespecificeerde commando's In zijn eenvoudigste vorm definieert een regel welke ingang een bepaalde uitgang activeert.
Camerastatusbewaking	Geïntegreerde sensoren bewaken de operationele status, zoals interne temperatuur, vochtigheidsniveau, inkomend spanningsniveau, trillingen en schokken.
Diagnose	Diverse statusomstandigheden worden bijgehouden in het interne diagnoseboek. Kritieke storingen worden ook op het scherm weergegeven.

Functionaliteit

Alarmactivering	Audiodetectie; Audiodetectie
Alarmactiveringen	Signaalverlies; Systeemalarm

Analyse van beeldinhoud

Type analyse	Intelligent Video Analytics; Camera trainer; Intelligent Video Analytics Pro: IVA Pro Buildings; Intelligent Video Analytics Pro: IVA Pro Perimeter; Intelligent Video Analytics Pro: IVA Pro Traffic; Intelligent Video Analytics Pro: IVA Pro Intelligent Tracking (Opmerking: Er zijn aparte licenties beschikbaar voor IVA Pro Intelligent Tracking, IVA Pro Traffic)
Configuraties	Gepland; Geactiveerd door gebeurtenis; Uit; Globale VCA; Profielen 1 - 16
Alarmtriggers	Willekeurig object; Object in veld; Lijnoverschrijding; Veld betreden/verlaten; Verdacht ophouden; Route volgen; Object inactief/verwijderd; Tellen; Bezetting; Schatting van dichtheid van menigte; Verandering van omstandigheid; Soortgelijkheid zoeken; Stroom tellen; Sabotage; Op regels gebaseerde alarmen en registratie; Audiodetectie
Objectfilters	Duur; Grootte; Beeldverhouding; Snelheid; Richting; Kleur; Objectklassen (4)
Extra functionaliteiten	Intelligent tracking; Bewegende objecten detecteren tijdens draaien/kantelen/zoomen; Sabotagedetectie
Geolocatie	Volgen van objectlocaties
Registratiemodi	Standaardregistratie (2D); 3D-registratie; Personenregistratie 3D; Schepen volgen; Museummodus

Videostreaming

Resolutie	1920 x 1080; 1280 x 720; 704 x 480; 768 x 432; 512 x 288; 704 x 576; 640 x 480; 1536 x 864; 720 x 480; 720 x 576
Frame rate (fps)	1 fps – 60 fps
Streaming	3 volledig configureerbare streams met de optie om VCA-overlays op elke stream te activeren of deactiveren
Videocompressie	H.264 (ISO/IEC 14496-10); MJPEG; H.265/HEVC
GOP-structuur	IP

Nachtzicht

Golflengte (nm)	850 nm en 940 nm
Horizontale openingshoek infrarood (° FWHM)	Brede straal: 53° FWHM Gemiddelde straal: 25° FWHM Smalle straal: 13° FWHM
IR-intensiteit	Handmatig aanpasbaar; Automatisch

Netwerk

Cloudservices	Stratocast Genetec; Remote Portal
Ethernet-type	Auto-sensing; 100BASE-TX; 1000BASE-T; Full duplex
Integratiehulpmiddelen	Video SDK; RCP+ SDK
Gemiddelde IP-vertraging	30 fps: 281 ms (standaard); 60 fps: 159 ms (standaard)

Ondersteuning voor optionele Fiber SFP-modules

Opmerking: raadpleeg de installatiehandleiding van de camera voor meer informatie.

Beschrijving	SFP-glasvezelmodules van derden worden ondersteund bij gebruik van de optionele beugels NDA-7100-PENF NDA-7100-PIPEF.
Gegevenssnelheid	Gebruik van 1 Gbps SFP-modules vereist.
Compatibiliteit	De SFP-modules die worden gebruikt op het end-to-end systeem (AUTODOME-camera/mediaconverter) moeten compatibel zijn, zo niet exact hetzelfde merk en onderdeelnummer.

De gebruikte glasvezel moet compatibel zijn met de SFP-modules wat betreft modus (single-mode of multi-mode) en golflengte.

Bediening

Conformiteit	ONVIF Profile S; ONVIF Profile G; ONVIF Profile T; ONVIF Profile M
Protocollen / normen	IPv4; IPv6; UDP; TCP; HTTP; HTTPS; RTP/RTCP; IGMP V2/V3; ICMP; ICMPv6; RTSP; FTP; ARP; DHCP; NTP (SNTP); SNMP (V3, MIBII); DNS; DNSv6; DDNS (DynDNS.org, selfHOST.de, no-ip.com); SMTP; iSCSI; UPnP (SSDP); DiffServ (QoS); SOAP; CHAP; Digest authentication; IGMP; HSTS; RTSPS; MQTT; SRTP

Gegevensbeveiliging

Codering	TLS 1.2; AES 256; AES 128; TLS 1.3
Lokale opslagcodering	XTS-AES
Beveiliging	HTTPS
Videoverificatie	Uit; Watermark; MD5; SHA-1; SHA-256

Aansluitingen

Alarmingangen	2
Uitgang alarmrelais	Eén (1) droog contactrelais, 27 VAC, 1 A, AC, rms 30 VDC, 2 ADC; Drie uitgangslijnen (NO/NC/C)

Audio

Audio-ingang	Lijn in
Audio-uitgang	Lijn-uitgang
Audiostreaming	Full duplex
Compressie en sample rate	G.711 8 kHz; L16 16 kHz; AAC-LC 80kbps 16 kHz; AAC; AAC-LC 48kbps 16 kHz

Opslag

Interne opslag	SD-geheugenkaart
Geheugenkaartsleuf	SDHC; SDXC

Opnamemodus	Handmatig; Gepland; Pre-alarm; Alarm
-------------	--------------------------------------

Opmerking: voor deze camera wordt het gebruik van microSD-kaarten of microSD-naar-SD-adapters niet aanbevolen door Bosch.

Mechanische specificaties

Draaibereik (°)	0° – 360° continu
Kantelbereik (°)	-90° – 20°
Draaisnelheid (°/s)	0.01°/s – 400°/s
Kantelsnelheid (°/s)	0.01°/s – 300°/s
Snelheid van Intelligent Tracking (°/s)	0.1°/s – 400°/s
Preset nauwkeurigheid (gemiddeld) (°)	±0.10° typ.

Elektrisch

Ingangsspanning (VAC)	24 VAC 50/60 Hz (IEC 62368-1 Limited Power Source)
Ingangsspanning (VDC)	36 VDC (IEC 62368-1 Limited Power Source)
PoE nominale spanning (VDC)	54 VDC
PoE	IEEE 802.3bt Type 4, klasse 8, 90 W
Energieverbruik (W)	53,0 W bij 24 VAC, 50/60 Hz en 3,5 A bij 24 VAC, 50/60 Hz 64,8 W bij POE 54 VDC 66.6W bij 36VDC

Opmerking: voedingen uit de volgende productfamilies zijn niet bedoeld om deze camera van stroom te voorzien:

- VG4-A-PSU (inclusief VG4-A-PSU0, VG4-A-PSU1, VG4-A-PSU2)
- VG4-A-PA (inclusief VG4-A-PA0, VG4-A-PA1, VG4-A-PA2)
- NDA-U-PA (inclusief NDA-U-PA0, NDA-U-PA1, NDA-U-PA2)
- NDA-U-PSU (inclusief NDA-U-PSU0, NDA-U-PSU1, NDA-U-PSU2)
- NDA-7100-PA (inclusief NDA-7100-PA0, NDA-7100-PA1, NDA-7100-PA2, NDA-7100-PA0F, NDA-7100-PA1F, NDA-7100-PA2F)

Omgevingseisen

IP-classificatie	IP66
Beschermingsgraad	UL type 4X

Bedrijfstemperatuur (°C)	-40 °C – 50 °C
Bedrijfstemperatuur (°F)	-40 °F – 122 °F
Opslagtemperatuur (°C)	-40 °C – 70 °C
Opslagtemperatuur (°F)	-40 °F – 158 °F
Relatieve luchtvochtigheid in bedrijf, condenserend (%)	0% – 95%
Relatieve luchtvochtigheid in bedrijf, niet-condenserend (%)	0% – 95%
Relatieve vochtigheid bij opslag (%)	0% – 95%
Temperatuur bij koude start (°C)	-35 °C
Temperatuur bij koude start (°F)	-31 °F
Windbelasting	De camera blijft in positie bij rukwinden tot 273 km/u (274 kph).
Effectief geprojecteerd gebied (EPA) (camera met pendelarm)	0,17 m ² (0,57 ft ²)
Effectief geprojecteerd gebied (EPA) (camera met buisbevestiging)	0,31 m ² (1,01 ft ²)
Trillingen	IEC 60068-2-6; NEMA TS2 Sectie 2.2.8
Schokken	IEC 60068-2-27; NEMA TS2 Sectie 2.2.9
Voedingsvoorziening	NEMA TS2 Sectie 2.2.7.2
Voedingsonderbreking	NEMA TS2 Sectie 2.2.10
Zoutwaternevel (corrosietest)	EN 50130-5: IEC 60068-2-42, zwaveldioxide, 21 dagen; IEC 60068-2-52, zoutwaternevel, testmethode 1, 4 cycli
Slagvastheid	IEC 62262: IK10
Duurzaamheid	PVC-vrij

Opmerking: om de hardware te beschermen, is het de bedoeling dat de stralers niet werken als de bedrijfstemperatuur hoger is dan +55 °C (+131 °F).

Constructie

Afmetingen (Ø x H) (mm)	210.65 mm x 324 mm
Afmetingen (Ø x H) (in)	8.3 in x 12.8 in
Gewicht (kg)	5.62 kg
Gewicht (lb)	12.40 lb
Materiaal	Geanodiseerd gegoten aluminium

Koepelmateriaal	Doorzichtig polycarbonaat
Kleurcode	RAL 9003 Signaalwit
Montagetype	Poedercoating
Afwerking materiaal	Glad
Koepelgrootte (mm)	209.6 mm
Koepelgrootte (inch)	8.25 in

Bestelinformatie

NDP-7602-Z40L PTZ 2MP HDR 40x IP66 hangend IR
PTZ domecamera, 2 MP, 40x Optische zoom, geïntegreerde infrarood, starlightBeeldvorming, IP66, IK10, IVA Pro Buildings, IVA Pro Perimeter Conform NDAA
Bestelnummer **NDP-7602-Z40L**

Accessoires

NPD-9001-E Midspan bt 90W IP67
Buiten midspan met Power-over-Ethernet voor gebruik met PoE-camera's; 90 W, enkele poort
Bestelnummer **NPD-9001-E**

NPD-9001-EBT Midspan bt 90W IP67 TAA
Buiten midspan met Power-over-Ethernet voor gebruik met PoE-camera's; 90 W, enkele poort
Conform TAA
Bestelnummer **NPD-9001-EBT**

NDA-6090-PMA Paalbevestiging voor midspan bt buiten
Paalbevestiging voor buiten PoE midspans NPD-6001C-E/NPD-6001C-EBT en NPD-9001-E/NPD-9001-EBT
Bestelnummer **NDA-6090-PMA**

NDA-7100-PEN Boogarm voor AUTODOME 7100i
Boogarmbeugel voor AUTODOME 7100i- en AUTODOME 7100i IR-camera's
Bestelnummer **NDA-7100-PEN**

NDA-7100-PENF Boogarm met fiber AUTODOME 7100i
Boogarm met directe glasvezelaansluiting voor AUTODOME 7100i- en AUTODOME 7100i IR-camera's
Bestelnummer **NDA-7100-PENF**

NDA-7100-PIPE Buismontage voor AUTODOME 7100i
Buismontagebeugel voor AUTODOME 7100i- en AUTODOME 7100i IR-camera's
Bestelnummer **NDA-7100-PIPE**

NDA-7100-PIPEF buismontagebeugel glasvezel voor AUTODOME 7100i
Buismontagebeugel met directe glasvezelaansluiting voor AUTODOME 7100i- en AUTODOME 7100i IR-camera's
Bestelnummer **NDA-7100-PIPEF**

NDA-PEND-WPLATE Montageplaat voor NDA-7100-PEN/PENF

Montageplaat voor NDA-7100-PEN en NDA-7100-PENF voor camera's AUTODOME 7100i en AUTODOME 7100i IR

Bestelnummer **NDA-PEND-WPLATE**

NDA-U-RMT Hangende bevestiging dakrand

Universele dakbeugel voor domecamera's, wit, voor buitengebruik

Bestelnummer **NDA-U-RMT**

NDA-U-PMAL Adapter voor mastmontage groot

Universele buismontageadapter, wit, groot

Bestelnummer **NDA-U-PMAL**

NDA-U-CMT Verloopstuk voor hoekmontage

Universele hoekmontagebeugel, wit

Bestelnummer **NDA-U-CMT**

LTC 9230/01 Adapter voor dakrandmontage

Adapter voor platdakmontage om een eenheid rechtop te bevestigen op een vlakke ondergrond.

Bestelnummer **LTC 9230/01**

NDA-U-PMT Steun voor buismontage, 12" (31cm)

Universele mastmontagebeugel voor domecamera's, 31 cm, wit

Bestelnummer **NDA-U-PMT**

NDA-U-WMP Wandmontageplaat

Achterplaat voor universele wandmontage-, hoekmontage- en buismontagebeugel, wit, IP66

Bestelnummer **NDA-U-WMP**

NDA-7100-CBL Reservebubbel voor AUTODOME 7100i IR

Vervangende koepel voor AUTODOME 7100i- en AUTODOME 7100i IR-camera's

Bestelnummer **NDA-7100-CBL**

SD-064G IP-BEVEILIGINGS-SD-KAART 64GB

64 GB industriële SD-kaart met bewaking van de gezondheidsstatus

Bestelnummer **SD-064G**

SD-128G IP-BEVEILIGINGS-SD-KAART 128GB

128 GB industriële SD-kaart met bewaking van de gezondheidsstatus

Bestelnummer **SD-128G**

SD-256G IP-BEVEILIGINGS-SD-KAART 256GB

256 GB industriële SD-kaart met bewaking van de gezondheidsstatus

Bestelnummer **SD-256G**

Softwareopties**MVC-IVA-TRA IVA Pro Traffic**

Video-analysesoftware op basis van diepe neurale netwerktechnologie voor verkeersmonitoring en automatische incidentdetectie.

Bestelnummer **MVC-IVA-TRA**

MVC-IVA-IT IVA Pro Intelligent Tracking

Intelligent Tracking en Video Analytics op basis van AI terwijl de camera beweegt, voor toepassingen in mensenmassa's en verkeersscènes

Bestelnummer **MVC-IVA-IT**

Services**EWE-AD71IP-IWMP 12 mnd gar uitbr AD 7100i moving parts**

12 maanden garantieverlenging

Bestelnummer **EWE-AD71IP-IWMP | F.01U.402.736**

Vertegenwoordigd door:

Europe, Middle East, Africa:
Bosch Security Systems B.V.
P.O. Box 80002
5600 JB Eindhoven, The Netherlands
Phone: + 31 40 2577 284
www.boschsecurity.com/xc/en/contact/
www.boschsecurity.com

Germany:
Bosch Sicherheitssysteme GmbH
Robert-Bosch-Ring 5
85630 Grasbrunn
Tel.: +49 (0)89 6290 0
Fax: +49 (0)89 6290 1020
de.securitysystems@bosch.com
www.boschsecurity.com