

NDP-7602-Z40L 悬吊式PTZ摄像机2MP HDR 40x, IP66 IR

AUTODOME 7100i IR



- ▶ 高性能40倍PTZ具有出色的starlight成像技术和高动态范围，可在苛刻的光线条件下展现画面细节
- ▶ 红外照明，探测距离为300米（984英尺）
- ▶ IVA Pro可提供高度可靠且基于深度学习的人员和车辆检测功能，适用于从无菌区到拥挤场所内的各种场景
- ▶ 内置人工智能提醒操作员注意异常场景活动
- ▶ 可选的直接光纤连接可以提高通信安全性
- ▶ 闭环驱动装置平台支持高精度和可靠的解决方案

凭借出色的低光灵敏度、Intelligent Video Analytics和视频流等starlight成像技术，AUTODOME 7100i摄像机支持出色的前端智能和成像。该设计在地平线上方提供了无失真的高清晰度视频，即使城市景观崎岖不平，仍可展现出出色性能。

这款摄像机具有功能强大的嵌入式处理器和专用硬件，可支持高级机器学习和基于神经网络的Video Analytics。内置专业型智能视频分析(IVA Pro)，进一步丰富了完整态势感知功能，可触发相关警报。该摄像机可提供高品质的图像和更高级别的数据安全性，让您可以根据自身的特定要求灵活地自定义配置。

功能

Camera Trainer

Camera Trainer程序使用机器学习技术，用户可指定感兴趣的对象，摄像机会以目标对象和非目标对象的示例为依据，形成针对性探测器。Intelligent Video Analytics应用程序探测移动物体，而Camera Trainer程序不同，它能探测移动和静止的物体，并当场对其进行分类。借助Configuration Manager，您可以使用相应摄像机中的实况视频和录像来配置Camera Trainer程序。由此形成的针对性探测器可以下载和上载，以便分配至其他摄像机。

专业型智能视频分析(IVA Pro)

该摄像机预装了IVA Pro智能建筑和IVA Pro智能周界，可为从无菌区到拥挤场所内的各种场景提供高度可靠且基于深度学习的人员和车辆检测和跟踪功能。它对由雨、风（摇动的树木）、雪、冰雹、水面倒影、阴影和昆虫等具有挑战性的环境引起的误触发具有极强的抵抗力，能够可靠地探测、跟踪和分析物体。一系列智慧型报警和计数规则会在预定义的警报触发时提醒您，并利用录像进行高效取证搜索。消除校准需求可大大减少配置工作，让配置变得轻松简单。

此外，也可以授权IVA Pro智能交通许可证，以便对特定企业用例的摄像机分析功能进行优化。

摄像机移动过程中的Video Analytics

在预置位之外，甚至当PTZ摄像机在巡视路线上移动或手动移动时，只要物体进入报警监视区，Intelligent Video Analytics应用程序都可进行探测并报警。可一次性为所有PTZ摄像机的视野指定报警监视区。摄像机在受监控区域中按照巡视路线扫视时，如果其视野中监视区内任意部分出现移动，摄像机就会自动触发报警。

电子图像稳定

该摄像机采用内置电子图像稳定和算法，可以感知连续振动。当检测到振动时，设备会动态校正垂直轴和水平轴上的视频抖动。图像稳定功能在监视器上呈现高清晰度的图像和稳定的视场。

出色的低照度性能

全新传感器技术与先进的噪声抑制功能结合，可实现出色的色彩灵敏度。在低光照条件下性能非常出色，即使环境光极为昏暗，摄像机也能够继续提供优异的色彩性能。

可变光束照明

IR型号配备集成式长使用寿命照明灯，即使在漆黑的环境下，也能观察到物体，无论照明条件如何，都能得到高质量的图像。

注意：距离和性能取决于环境光线条件。

H.265高效率视频编码

该摄像机采用效率高且性能优异的H.264和H.265/HEVC编码平台进行设计。能够以超低的网络负载传输高品质、高清晰度的视频。H.265的编码效率提高一倍，是IP视频监控系统的优选压缩标准。

更加灵活的流传输功能

摄像机有三种独立的编码器流。用户可以分别配置每个流，以更改视频清晰度和帧速率。用户有两种选择：

1. 让摄像机根据其在各流中的编码性能，平均地传输能力范围内的内容。
2. 例如，从三种流中选择一个要优先处理的流，保证录像流的质量。

用户可以为每个流选择编码标准(H.264/H.265)。每个流还具有8个编码器配置文件集，用户可以对其进行配置。

自动曝光(AE)区域和对焦区域

利用自动曝光(AE)功能，摄像机可计算整个场景的照明条件。然后，摄像机确定理想的光圈级别、增益和快门速度。在AE区域模式中，用户可以基于预置位在场景中指定特定区域。摄像机将计算指定区域的照明条件。然后，摄像机确定用来拍摄图像的理想光圈级别、增益和快门速度。与常规自动对焦模式不同，对焦区域模式允许用户在场景的指定区域进行对焦。

快速启用变焦功能

在图像中画个方框即可触发摄像机启用变焦功能。

设置简单

该摄像机的用户界面非常直观，便于快速轻松地进行配置。提供了可配置场景模式和适于多种应用的设置。如有必要，用户可以自定义这些模式以满足站点的特定要求。

• **标准**

此模式适用于室内和室外的大多数标准场景。

• **灵敏度提升**

此模式通过使用更长的曝光时间，在低照度场景中提供更高灵敏度，即使在光线很差的情况下也能产生明亮的图像。

• **快速移动**

此模式用于监视交通场景中快速移动的对象，比如汽车。在此模式下，运动伪影被大幅减少，图像被优化为清晰和详细的彩色和黑白图像。

• **震动**

此模式可提供更生动的图像以及更高的对比度、锐度和饱和度。

• **仅限彩色 (交通)**

在此模式下，摄像机在低光照强度时不会切换成黑白模式。该模式经过优化，可以最大限度地减少运动伪影，并在城市监控和交通监控等应用场合中拍摄车辆/行人和交通信号灯的颜色（即使在夜间也是如此）。

• **照明灯**

在使用照明灯时，此模式性能更佳。用户可以选择**自定义模式#1**和**自定义模式#2**来自定义两种场景模式。

DORI覆盖

DORI (检测、观察、识别、鉴别) 是一个标准系统 (EN-62676-4)*, 用来定义观看视频的人在拍摄区域内分辨人或物体的能力。针对这些标准，摄像机/镜头组合可达到的最大距离如下所示：

DORI	与物体的距离		
探测 25像素/米 (8像素/英尺)	59米 (194英尺)	2316米 (7598英尺)	77米 (252英尺)
观察 63像素/米 (19像素/英尺)	23米 (75英尺)	926米 (3038英尺)	31米 (101英尺)
识别 125像素/米 (38像素/英尺)	12米 (39英尺)	463米 (1519英尺)	15米 (50英尺)
标识 250像素/米 (76像素/英尺)	6米 (20英尺)	232米 (761英尺)	8米 (25英尺)

* 理论上使用EN 62676-4 2016-07中定义的对象目标像素/米阈值计算的DORI距离。

先进的报警响应

该摄像机支持先进的报警控制，采用基于规则的复杂逻辑来确定如何管理报警。在最基本的控制中，一个“规则”可以定义哪些（个）输入应当激活哪些（个）输出。在较为复杂的控制中，输入和输出可以与预定义的或用户指定的命令组合在一起，从而执行高级的摄像机功能。

预置位和巡视路线

该摄像机支持256个预置位和两种巡视路线：预置位和录制/回放。预置位巡视路线可以设置多达256个预置位并配置各个预置位之间的停留时间；同时还可定制每个预置位巡视路线的访问顺序和频率。另外，该摄像机还可支持二(2)个录制巡视路线，其总移动持续时间为15分钟。这些是针对操作员的移动而录制的宏，包括水平转动、垂直转动和变焦活动，可以连续回放。

PTZ 驱动器和机械装置

该摄像机有一个闭环反馈控制系统，使用一个13位水平转动解角器和一个11位俯仰解角器。该解角器确保在每个水平转动/俯仰位置，摄像机都可以准确地保持坐标。由于摄像机总是知道自己的朝向，因此它会自动返回到原来的位置，即使被非常大的风吹动后也是如此。

该摄像机提供可靠的驱动装置平台，能够至少连续巡视三年。指定活动部件享受三年无限保修，非活动部件享受五年保修。其设计可确保当低速运行或使用控制杆操作时进行平稳流畅的移动。

云台预置位通常能够精确到平均±0.1度以内，让摄像机每次都能显示期望场景。该摄像机在水平以上有20度的垂直转动角度以及高达360度的连续水平转动范围。

数据安全

必须采取特殊措施来确保设备访问和数据传输具备高级别的安全性。在进行初始设置时，只能通过安全通道访问摄像机。具有安全建议的三级密码保护允许用户自定义设备访问。禁用不安全的端口。只能使用博世签名的固件文件进行固件更新。嵌入式登录防火墙能够更加可靠地防范拒绝服务(DoS)攻击。软件密封功能可检测配置中的更改。HTTPS或其他安全协议阻止访问Web浏览器和查看客户端。凭借经过验证且安全的启动功能，您可以信任设备中所有已执行的代码。

TPM功能由“Secure Element”（专用AES/DES/PKI加密协处理器）提供：

DORI	与物体的距离	
	广角1x	TELE (最大变焦)
		场景宽度

- 根据信息技术安全评估的通用标准[根据ISO/IEC 15408, 共有7个等级], 独立获得“保证等级(EAL)6+”认证
- 对TLS (最高版本1.3) 和设备身份使用高达4096位的RSA密钥进行加密 (未来无忧, 可保障至2031年及以后) [根据NIST Special Publication 800-57, 第1部分, 第56页]

高级证书处理提供:

- TLS使用高达3072位的RSA密钥; 在需要时自动创建的自签名唯一证书
- 用于身份验证的客户端和服务端证书
- 作为身份验证凭证的客户端证书
- 具有加密私钥的证书

电源选项

摄像机可由以下列表中的任一设备供电:

- 90 W中跨 (IEEE 802.3bt, 4类, 8级标准)
- 24 VAC电源
- 36 VDC电源

在PoE配置中, 一个(Cat5e/Cat6)电缆连接可在提供电源的同时支持数据和视频传输。为了更高的可靠性, 您可以为该摄像机配备冗余电源, 将其同时连接到24 VAC/36 V直流电源和IEEE 802.3bt中跨或交换机。如果其中一种电源发生故障, 该摄像机会自动切换到另一电源。如果不使用PoE网络接口, 则该摄像机也可接受标准24 VAC/36 V直流电源。

需要一个符合IEEE 802.3bt, 4类, 8级标准的90 W Bosch中跨, 或一个符合IEEE 802.3bt, 4类, 8级标准, 每AUTODOME端口90W的交换机。

系统集成, 符合ONVIF标准

摄像机符合ONVIF Profile S、ONVIF Profile G和ONVIF Profile M的规范。(ONVIF是开放式网络视频接口论坛的缩写。)对于H.265配置, 摄像机还支持Media Service 2, 它是ONVIF Profile T的一部分。遵守这些标准可保证不同制造商生产的网络视频产品之间的互操作性。第三方集成商可以轻松访问摄像机的内部功能, 以便集成到大项目。有关更多信息, 请访问Bosch Integration Partner Program (IPP)网站(ipp.boschsecurity.com)。

易于安装和维修

该摄像机经过特别的设计, 安装快速而方便; 这是博世IP视频产品的一个重要特征。所有防护罩全部使用隐蔽式螺钉和挂钩, 大大提高了防拆性能。

博世在设计该摄像机时秉承了先安装场地电缆和底座, 然后再安装摄像机的理念。凭借铰链式设计, 只需一名人员即可将摄像机安装到底座上。一名人员即可将电缆直接连接到摄像机, 无需重新布线。

下面列出了这些产品的兼容附件。

当新固件发布时, 可对摄像机进行远程升级。这可以确保产品保持最新状态, 从而轻松保护用户的投资。

摄像机诊断

该摄像机具有多种内置感应器/高级诊断程序, 将会在摄像机的OSD上显示有关摄像机运行状况的警告。诊断日志会记录各种事件, 例如:

- 低电压 - 输入电源电压下降到低于摄像机无法运行时的水平
- 高温 - 内部温度超过规格指标
- 低温 - 内部温度低于最低水平

- 高温 - 内部湿度超过70%
 - 摄像机运行的总小时数
- 某些事件也会显示在摄像机的屏显画面上。这些诊断记录可供安装或维修技术人员查看。

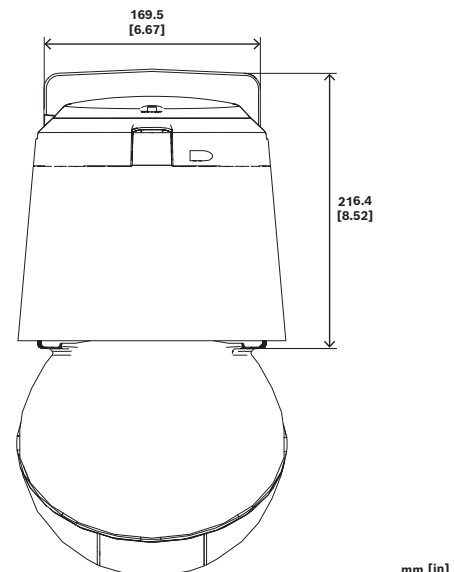
监管信息

有关所有相关认证/标准的完整列表, 请参阅设备产品页面中“文档”选项卡上的在线目录中的产品测试报告。如果产品页面上没有该文档, 请联系您的销售代表。

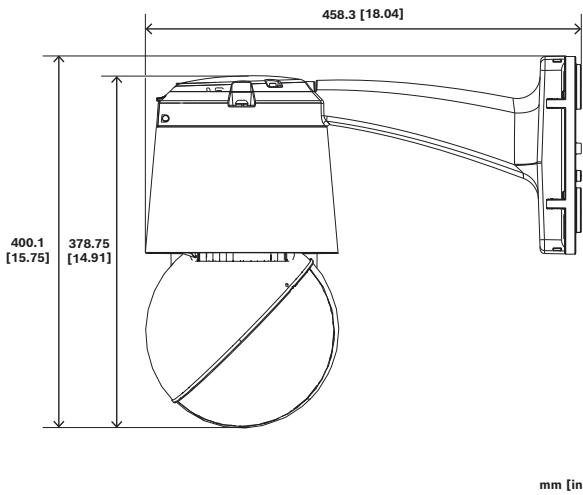
电磁兼容性 (EMC)	FCC第15部分, ICES-003 EN 55032 (A类) EN 50130-4 EN 50121-4 (铁路应用) CISPR 32 (A类)
产品安全	符合UL、CE、CSA、EN和IEC标准, 包括: UL 62368-1 EN 62368-1 CAN/CSA-C22.2 No. 62368-1-14 IEC 62368-1 Ed.2 IEC 60950-22 Ed.2
认证标志	UL、CE、WEEE、VCCI、FCC、RoHS

区域	合规/质量标记	
欧洲	CE	AUTODOME 7100i
英国	UKCA	AUTODOME 7100i
全球	IEC 62443	Industrial Cyber Security Capability

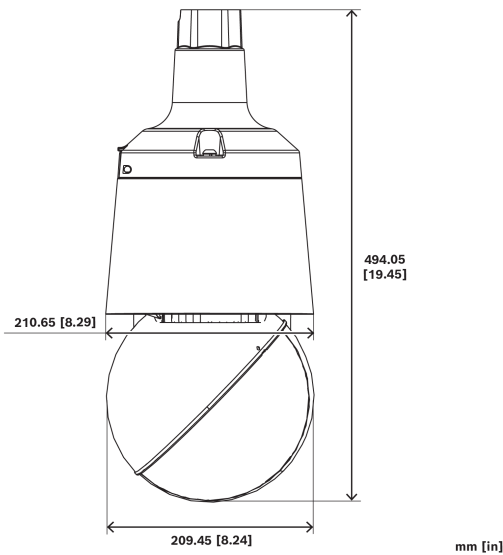
安装/配置说明



图片 1: NDA-7100-PEN | NDA-7100-PENF摄像机的尺寸 (毫米 (英寸)) (前视图)



图片 2: 安装在带NDA-PEND-WPLATE的NDA-7100-PEN | NDA-7100-PENF的摄像机尺寸 (毫米 (英寸)) (侧视图)



图片 3: 安装在NDA-7100-PIPE | NDA-7100-PIPEF上的摄像机尺寸 (毫米 (英寸)) (管道安装)
有关更多选项, 请参阅摄像机附件: [快速选购指南](#)。

随附附件

数量	部件
1	AUTODOME 7100i IR摄像机
1	快速安装指南
1	安全须知
4	MAC地址标签

技术指标

传感器

传感器类型	1/2.8 inch CMOS
Total sensor pixels	2 MP approx.
有效像素(水平x垂直)	1,920 x 1,080

光学参数

镜头缩放(倍)	40x
数字变焦(倍)	32x
镜头孔径(/F)	1.6 /F - 4.95 /F
镜头焦距(毫米)	4.25 mm - 170 mm
变焦镜头视场(°)	1.9° x 66.35°
变焦/对焦控制	自动 (可以手动控制)
光圈控制	自动(可以手动控制)
成像器数量	1
通用产品平台	CPP13

视频功能

查看预置位设置视频区域的模式	全屏自动曝光, 或定义到特定区域。特定区域也可以用于焦点。
图像稳定	电子
WDR技术	HDR
高动态范围(HDR) (dB)	120 dB
根据IEC 62676第5部分测得(dB)	92 dB
灵敏度	3100K; 89%反射率; 1/30; F1.6; 30 IRE
彩色(lx)	0.0067 lx
单色(lx)	0.0010 lx
红外开启	0.0 lx
日/夜模式	自动; 彩色; 单色
光圈控制	AGC; 固定; 每个预置位的区域

摄像机功能	地理位置; 音频检测; 背光补偿 (BLC); 对比度增强; 清晰度增强; 智能透雾(I-Defog); 像素计数器; 防拆检测; 饱和度; 亮度; 色调
白平衡模式	手动模式; 室内; 室外; AWB保持; 扩展ATW; ATW
白平衡(K)	2,000 K - 10,000 K
隐私遮挡的数量	32
隐私遮挡图案	黑色; 白色; 灰色; 自动色彩; 16M色; 马赛克; 10个模糊级别
快门模式	Automatic Electronic Shutter (AES); 1/1分钟; 1/30,000最大
预置位的数量	256, 每个标题40个字符
Scene modes	标准; 震动; 快速移动; 提高灵敏度; 仅限彩色; 照明灯; 自定义模式
支持的语言	捷克语; 德语; 英语; 西班牙语; 法语; 意大利语; 日语; 荷兰语; 波兰语; 葡萄牙语(巴西); 俄语; 简体中文
(守卫) 巡视路线	自定义录制的巡视路线: 二(2)条, 最大总持续时间15分钟(取决于录制期间发送的命令数); 预置位巡视路线 - 一(1)条巡视路线, 包含多达256个连续场景, 以及一(1)条定制巡视路线, 包含多达256个用户定义的场景
扇区数量	4、6、8、9、12或16个用户可选的独立扇区, 每个的标题最长可达40个字符
虚拟遮挡	24个可单独配置的虚拟遮挡, 用于隐藏不应考虑进行分析的部分场景 (如摇摆的树木、脉动光、繁忙的道路等背景移动)
报警控制	基于规则的逻辑支持基本和复杂的预定义用户指定命令 在最基本的控制中, 一个“规则”可以定义哪些(个)输入应当激活哪些(个)输出。
摄像机状态监控	集成式传感器可监视运行状态, 例如, 内部温度、湿度等级、输入电压电平、振动和冲击事件。

诊断	在内部诊断日志中跟踪各种状态条件。危险故障状况也将也在屏幕上显示。
----	-----------------------------------

功能

报警触发器	音频检测; 音频检测
报警激活	视频丢失; 系统报警

视频内容分析

分析类型	Intelligent Video Analytics; Camera trainer; Intelligent Video Analytics Pro: IVA Pro Buildings; Intelligent Video Analytics Pro: IVA Pro Perimeter; Intelligent Video Analytics Pro: IVA Pro Traffic; Intelligent Video Analytics Pro: IVA Pro Intelligent Tracking (注: IVA Pro智能跟踪、IVA Pro智能交通提供单独的许可证。)
------	---

配置	预定; 触发事件; 关; 全局VCA; 配置文件1至16
----	------------------------------

报警触发器	任意物体; 监视区内的物体; 越线; 进入/离开监视区; 徘徊; 跟随路径; 闲置/移除物体; 计数; 占用; 人群密度估计; 条件更改; 相似点搜索; 流动/逆向流动; 防拆; 基于规则的报警和跟踪; 音频检测
-------	--

对象过滤器	持续时间; 大小; 纵横比; 速度; 方向; 彩色; 对象分类(4)
-------	------------------------------------

其它功能	智能跟踪(I-Tracking); PTZ期间检测移动物体; 防拆检测
------	-------------------------------------

地理位置	跟踪对象位置
------	--------

跟踪模式	标准(2D)跟踪; 3D跟踪; 3D人员跟踪; 船舶跟踪; 博物馆模式
------	-------------------------------------

视频流

清晰度	1920 x 1080; 1280 x 720; 704 x 480; 768 x 432; 512 x 288; 704 x 576; 640 x 480; 1536 x 864; 720 x 480; 720 x 576
-----	--

帧速率(fps)	1 fps - 60 fps
----------	----------------

流式传输	3条完全可配置的流, 可以选择激活或停用每个流上的VCA覆盖
------	--------------------------------

视频压缩	H.264 (ISO/IEC 14496-10); M-JPEG; H.265/HEVC
------	--

GOP结构	IP
-------	----

夜视

波长(nm)	850纳米或940纳米
红外水平光束角度(° FWHM)	宽射束: 53° FWHM 中等射束: 25° FWHM 窄射束: 13° FWHM
红外强度	可手动调节; 自动

网络

云服务	Stratocast Genetec; Remote Portal
以太网类型	Auto-sensing; 100BASE-TX; 1000BASE-T; 全双工
集成工具	Video SDK; RCP+ SDK
整体IP延迟	30 fps: 281毫秒 (典型值); 60 fps: 159毫秒 (典型值)

支持可选的光纤SFP模块

注: 有关详情, 请参阅摄像机安装手册。

描述	与可选安装座NDA-7100-PENF NDA-7100-PIPEF一起使用时, 支持第三方SFP光纤模块。
数据传输速率	必须使用1 Gbps SFP模块。
兼容性	端到端系统 (AUTODOME摄像机/媒体转换器) 上使用的SFP模块必须兼容, 即使不是完全相同的品牌和部件号。 使用的光纤必须在模式 (单模或多模) 和波长上与SFP模块兼容。

操作

合规	ONVIF Profile S; ONVIF Profile G; ONVIF Profile T; ONVIF Profile M
协议/标准	IPv4; IPv6; UDP; TCP; HTTP; HTTPS; RTP/RTCP; IGMP V2/V3; ICMP; ICMPv6; RTSP; FTP; ARP; DHCP; NTP (SNTP); SNMP (V3, MIBII); DNS; DNSv6; DDNS (DynDNS.org, selfHOST.de, no-ip.com); SMTP; iSCSI; UPnP (SSDP); DiffServ (QoS); SOAP; CHAP; Digest authentication; IGMP; HSTS; RTSPS; MQTT; SRTP

数据安全

加密	TLS 1.2; AES 256; AES 128; TLS 1.3
----	---------------------------------------

本地存储加密	XTS-AES
安全	HTTPS
视频验证	关; Watermark; MD5; SHA-1; SHA-256

用户连接

报警输入	2
报警继电器输出	—(1)个干触点继电器, 27 VAC, 1 A, AC, rms 30 VDC, 2 ADC; 三个输出线 (可选择N.O./ N.C./Common)

音频

音频输入	线路输入
音频输出	线路输出
音频流	全双工
压缩和采样率	G.711 8 kHz; L16 16 kHz; AAC-LC 80kbps 16 kHz; AAC; AAC-LC 48kbps 16 kHz

存储

内部存储	内存卡SD
存储卡插槽	SDHC; SDXC
录像模式	手动; 预定; 报警前; 报警

注: 对于此摄像机, 博世不建议使用microSD卡或microSD转SD适配器。

机械规格

水平转动范围(°)	0°至360°连续
俯仰范围(°)	-90° - 20°
水平转动速度(°/s)	0.01°/s - 400°/s
俯仰速度(°/s)	0.01°/s - 300°/s
智能跟踪(I-Tracking)速度(°/s)	0.1°/s - 400°/s
预置位精度(平均值) (°)	±0.10° 典型

电气参数

输入电压(VAC)	24 VAC 50/60 Hz (IEC 62368-1限定电源)
-----------	-----------------------------------

输入电压(VDC)	36 VDC (IEC 62368-1限定电源)
PoE额定电压(VDC)	54 VDC
PoE输入	IEEE 802.3bt 4类, 8级, 90W
功耗(W)	53.0W, 24VAC, 50/60Hz和3.5A, 24VAC, 50/60Hz POE 54VDC时为64.8W 36VDC时为66.6W

注意: 以下产品系列中的电源并非设计用于为本摄像机供电:

- VG4-A-PSU (包括VG4-A-PSU0、VG4-A-PSU1、VG4-A-PSU2)
- VG4-A-PA (包括VG4-A-PA0、VG4-A-PA1、VG4-A-PA2)
- NDA-U-PA (包括NDA-U-PA0、NDA-U-PA1、NDA-U-PA2)
- NDA-U-PSU (包括NDA-U-PSU0、NDA-U-PSU1、NDA-U-PSU2)
- NDA-7100-PA (包括NDA-7100-PA0、NDA-7100-PA1、NDA-7100-PA2、NDA-7100-PA0F、NDA-7100-PA1F、NDA-7100-PA2F)

环境规格

IP等级	IP66
防护级别	UL 类型 4X
工作温度(°C)	-40 °C – 50 °C
工作温度(°F)	-40 °F – 122 °F
存储温度(°C)	-40 °C – 70 °C
存储温度(°F)	-40 °F – 158 °F
工作相对湿度, 冷凝(%)	0% – 95%
工作相对湿度, 无冷凝(%)	0% – 95%
存储相对湿度(%)	0% – 95%
冷启动温度(°C)	-35 °C
冷启动温度(°F)	-31 °F
风荷载	摄像机将在高达170英里/小时(274千米/小时)的阵风中保持其位置。
有效投影面积(EPA) (带吊装臂的摄像机)	0.17平方米 (0.57平方英尺)

有效投影面积(EPA) (带导管安装底座的摄像机)	0.31平方米 (1.01平方英尺)
振动	IEC 60068-2-6; NEMA TS2第2.2.8部分
冲击	IEC 60068-2-27; NEMA TS2第2.2.9部分
电力服务	NEMA TS2第2.2.7.2部分
电源中断	NEMA TS2第2.2.10部分
盐雾喷洒 (耐腐蚀测试)	EN 50130-5: IEC 60068-2-42, 二氧化硫, 21天; IEC 60068-2-52, 盐雾, 测试方法 1, 4个循环
外部机械撞击	IEC 62262: IK10
可持续性	不含PVC

注意: 为了保护硬件, 根据设计, 如果工作温度超过 +55 °C (+131 °F), 照明灯将不会工作。

结构

尺寸(直径x高)(毫米)	210.65 mm x 324 mm
尺寸(直径x高)(英寸)	8.3 in x 12.8 in
重量(千克)	5.62 kg
重量(磅)	12.40 lb
材料	电镀铸铝
气泡材料	透明聚碳酸酯
RAL颜色	RAL 9003信号白
安装类型	粉末涂层
材料镀层	光滑
球型罩尺寸(毫米)	209.6 mm
球型罩尺寸(英寸)	8.25 in

订购信息

NDP-7602-Z40L 悬吊式PTZ摄像机2MP HDR 40x, IP66 IR

云台球型摄像机, 2MP, 40倍光学变焦, 集成红外灯照明, starlight成像, IP66, IK10, IVA Pro智能建筑, IVA Pro智能周界

符合 NDAA 标准

订单号 **NDP-7602-Z40L**

附件**bt 90W IP67 NPD-9001-E中跨**

以太网供电室外中跨, 适用于启用了PoE的摄像机; 90 W, 单端口
订单号 **NPD-9001-E**

NPD-9001-EBT 符合TAA标准的bt 90W IP67中跨

以太网供电室外中跨, 适用于启用了PoE的摄像机; 90 W, 单端口
符合TAA标准
订单号 **NPD-9001-EBT**

适用于bt室外中跨的NDA-6090-PMA立杆安装套件

适用于室外PoE中跨NPD-6001C-E/NPD-6001C-EBT和NPD-9001-E/NPD-9001-EBT的立杆安装套件
订单号 **NDA-6090-PMA**

NDA-7100-PEN AUTODOME 7100i吊装臂

AUTODOME 7100i吊装臂底座和AUTODOME 7100i IR摄像机
订单号 **NDA-7100-PEN**

NDA-7100-PENF AUTODOME 7100i吊装臂光纤

带有直接光纤连接的吊臂, 适用于AUTODOME 7100i和AUTODOME 7100i IR摄像机
订单号 **NDA-7100-PENF**

NDA-7100-PIPE AUTODOME 7100i管道安装底座

适用于AUTODOME 7100i和AUTODOME 7100i IR摄像机的管道安装底座
订单号 **NDA-7100-PIPE**

用于AUTODOME 7100i的NDA-7100-PIPEF管道安装光纤

带有直接光纤连接的管道安装底座, 适用于AUTODOME 7100i和AUTODOME 7100i IR摄像机
订单号 **NDA-7100-PIPEF**

NDA-PEND-WPLATE NDA-7100-PEN/PENF 的安装板

适用于AUTODOME 7100i和AUTODOME 7100i IR摄像机的NDA-7100-PEN和NDA-7100-PENF安装板
订单号 **NDA-PEND-WPLATE**

NDA-U-RMT 悬吊式矮墙安装

适用于球型摄像机的通用屋顶安装底座, 白色, 适合在室外使用
订单号 **NDA-U-RMT**

NDA-U-PMAL 立杆安装适配器 (大)

通用立杆安装适配器, 白色; 大型
订单号 **NDA-U-PMAL**

NDA-U-CMT 角落安装适配器

通用墙角安装底座, 白色
订单号 **NDA-U-CMT**

LTC 9230/01 屋顶护栏安装适配器

平顶安装适配器, 适用于将装置以直立位置安装在平坦表面上。
订单号 **LTC 9230/01**

NDA-U-PMT 悬吊式管道安装, 12" (31cm)

适用于球型摄像机的通用管道安装底座, 31厘米, 白色
订单号 **NDA-U-PMT**

NDA-U-WMP 壁装板

用于通用墙壁安装、墙角安装和立杆安装的背板, 白色, IP66
订单号 **NDA-U-WMP**

NDA-7100-CBL 适用于AUTODOME 7100i IR的备用球型罩

AUTODOME 7100i和AUTODOME 7100i IR摄像机的替换球型罩
订单号 **NDA-7100-CBL**

SD-064G IP安防SD卡, 64GB

具有运行状况监控功能的64 GB工业级SD卡
订单号 **SD-064G**

SD-128G IP安防SD卡, 128GB

具有运行状况监控功能的128 GB工业级SD卡
订单号 **SD-128G**

SD-256G IP安防SD卡, 256GB

具有运行状况监控功能的256 GB工业级SD卡
订单号 **SD-256G**

软件选项**MVC-IVA-TRA IVA Pro智能交通**

基于深度神经网络技术的视频分析软件, 用于交通监控和自动事件探测。

订单号 **MVC-IVA-TRA**

MVC-IVA-IT IVA Pro智能跟踪(I-Tracking)

在摄像机移动过程中进行AI智能跟踪和视频分析, 适用于人群场景和交通场景

订单号 **MVC-IVA-IT**

服务**EWE-AD71IP-IWMP 12个月保质期延长AD 7100i Inteox mov par**

保修期延长12个月

订单号 **EWE-AD71IP-IWMP | F.01U.402.736**

供应商:

中国:
博世 (上海) 安保系统有限公司
上海市长宁区虹桥临空经济园区
福泉北路333号203幢8楼
邮编: 200335
电话: +86 21 2218 1111
传真: +86 21 2218 2099
www.boschsecurity.com.cn
服务邮箱: security@cn.bosch.com