

NDP-7602-Z40 PTZ 2MP HDR 40x IP66 suspendu AUTODOME 7100i



- ▶ La caméra PTZ x40 hautes performances avec une technologie de traitement d'images starlight exceptionnelle et plage dynamique étendue délivre tous les détails dans des conditions d'éclairage difficiles
- ▶ L'intelligence artificielle intégrée alerte les opérateurs d'une activité inhabituelle
- ▶ La technologie IVA Pro permet une détection extrêmement fiable, basée sur le deep-learning, des personnes et des véhicules dans des scènes allant de zones stériles aux foules et zones encombrées.
- ▶ Déplacements extrêmement précis et fiables grâce à un tout nouveau design mécanique
- ▶ Connexion directe à la fibre optique en option pour des communications plus performantes

Grâce à la technologie de traitement d'images starlight qui assure une excellente sensibilité dans des conditions de faible luminosité, Intelligent Video Analytics, et du flux vidéo, la caméra AUTODOME 7100i offre une intelligence à la source et des images de qualité supérieure. Sa conception permet une vidéo haute résolution sans déformation au-dessus de l'horizon, très utile lorsque la caméra a besoin d'être installée plus bas que certaines zones à surveiller.

La caméra est dotée d'un processeur intégré puissant avec matériel dédié, pour assurer la prise en charge de l'apprentissage automatique avancé et de la fonction Video Analytics basée sur réseau neuronal.

La technologie Intelligent Video Analytics Pro (IVA Pro) intégrée enrichit l'aperçu global de la situation et déclenche des alertes pertinentes.

Avec une qualité d'image supérieure et des niveaux élevés de sécurité des données, la caméra vous offre la possibilité de personnaliser la configuration en vous adaptant à vos besoins spécifiques.

Bosch offre également une gestion et une maintenance à distance via Remote Portal (<https://remote.boschsecurity.com/>). Le Remote Portal vous permet d'effectuer les actions suivantes (à distance) :

- Terminer la configuration initiale de vos dispositifs Bosch en ligne et connectés
- Mettre à jour le firmware d'un ou de plusieurs équipements
- Gérer des certificats via Configuration Manager ou via l'interface Web de votre caméra
- Contrôler l'état de vos dispositifs Bosch connectés et recevoir des alertes

Fonctions

Camera Trainer

Basé sur des exemples d'objets cibles et non cibles, le programme Camera Trainer utilise l'apprentissage automatique pour permettre à l'utilisateur de définir des objets d'intérêt et de générer des détections les concernant. Contrairement à l'application Intelligent Video Analytics qui détecte uniquement les objets en mouvement, le programme Camera Trainer détecte à

la fois les objets en mouvement et les objets immobiles et les classe immédiatement. Configuration Manager vous permet de configurer le programme Camera Trainer à l'aide d'images vidéo en temps réel et d'enregistrements disponibles via la caméra correspondante. Les détecteurs résultants peuvent être téléchargés et chargés pour la distribution à d'autres caméras.

Intelligent Video Analytics Pro (IVA Pro)

La caméra est fournie avec IVA Pro Buildings et IVA Pro Perimeter préinstallés. Basés sur le deep learning, elle permet une détection et un suivi extrêmement fiables des personnes et des véhicules dans des scènes à très forte densité.

Particulièrement résistant aux fausses alertes provoquées par les environnements difficiles avec pluie, vent (mouvement des arbres), neige et grêle, ainsi qu'avec les reflets sur l'eau, les ombres et les insectes, le système détecte, suit et classe les objets en toute fiabilité. L'association judicieuse d'un ensemble de règles d'alarme et de comptage permet de vous alerter lorsque des alarmes prédéfinies sont déclenchées et d'effectuer des recherches contextuelles d'une grande efficacité dans les enregistrements. La tâche de configuration est réduite et simple, car aucun étalonnage n'est nécessaire.

De plus, des fonctionnalités complémentaires, disponibles sous forme de licence, permettent d'optimiser l'analyse pour des cas d'usage spécifiques avec IVA Pro Traffic.

Video Analytics alors que la caméra est en mouvement

En dehors de prépositions et même lorsque la caméra est en mouvement, pendant les tours de caméra ou lorsqu'elle est déplacée manuellement, l'application Intelligent Video Analytics peut déclencher des alarmes lorsqu'elle détecte des objets dans des champs d'alarme. Ces champs d'alarme sont définis une fois sur toutes les vues de la caméra mobile. La caméra peut déclencher automatiquement une alarme si une partie d'un champ dans la vue de la caméra devient active lors d'un tour balayant les zones surveillées.

Stabilisation électronique de l'image

La caméra intègre un algorithme Stabilisation de l'image électronique permettant de détecter les vibrations continues. Si une vibration est détectée, la caméra corrige dynamiquement les tremblements verticaux et horizontaux sur la vidéo. La fonction Stabilisation de l'image garantit une clarté exceptionnelle et un champ de vision stable sur l'écran.

Performances exceptionnelles par faible luminosité

La dernière technologie de capteur, associée à une suppression intelligente du bruit, garantit une sensibilité exceptionnelle aux couleurs. Les performances par faible luminosité sont si élevées

que la caméra offre une excellente sensibilité aux couleurs même avec une luminosité ambiante minimale.

Encodage vidéo haute efficacité H.265

La caméra est conçue sur la plateforme d'encodage H.264 et H.265/HEVC la plus efficace et la plus puissante. Elle est capable d'offrir des images vidéo haute résolution de grande qualité avec une charge réseau très faible. Avec une efficacité d'encodage double, H.265 est le standard de compression incontournable pour les systèmes de vidéosurveillance IP.

Capacités de diffusion plus souples

La caméra dispose de trois flux d'encodeur indépendants. Les utilisateurs peuvent configurer chaque flux individuellement pour modifier la résolution vidéo et la cadence d'images. Les utilisateurs disposent de deux options :

1. Faites en sorte que la caméra fournisse ce qui est possible en fonction de ses performances d'encodage sur les différents flux.
2. Sélectionnez lequel des trois flux est prioritaire, par exemple, afin de garantir la qualité de service pour le flux d'enregistrement.

Les utilisateurs peuvent sélectionner la norme de codage (H.264/H.265) pour chaque flux.

Chaque flux possède également son propre jeu de huit profils d'encodeur que les utilisateurs peuvent configurer.

Mode Auto Exposure (AE) region et mode Focus region

Avec la fonction Auto Exposure (AE), la caméra calcule les conditions d'éclairage de l'ensemble de la scène. Elle détermine ensuite le niveau optimal du diaphragme, du gain et de la vitesse d'obturation. En mode AE Region, les utilisateurs peuvent désigner une zone spécifique de la scène, en fonction des prépositions. La caméra calcule les conditions d'éclairage de la zone spécifiée. Elle détermine ensuite le niveau optimal du diaphragme, du gain et de la vitesse d'obturation pour obtenir une image. Contrairement au mode Auto Focus normal, le mode Focus Region, permet aux utilisateurs d'effectuer la mise au point sur une zone spécifique de la scène.

Effectuer un zoom

Le fait de tracer une zone dans l'image déclenche un zoom sur la position correcte.

Configuration simple

La caméra comporte une interface utilisateur très intuitive permettant une configuration rapide et facile. Des modes scène configurables par l'utilisateur sont proposés avec des paramètres optimaux pour de nombreuses applications. Les utilisateurs peuvent toujours personnaliser ces modes, si nécessaire, pour les besoins spécifiques du site.

- **Standard**

Ce mode est optimisé pour la plupart des scènes standard, en intérieur comme en extérieur.

- **Boost sensibilité**

Ce mode offre une sensibilité maximale dans les scènes de faible luminosité à l'aide de délais d'exposition supérieurs, ce qui donne des images lumineuses même dans des conditions de très faible luminosité.

- **Mouvements rapides**

Ce mode est utilisé pour la surveillance des objets en mouvement tels que les voitures dans les scènes de gestion du trafic. Les artefacts de mouvement sont réduits et l'image est optimisée pour obtenir une image nette et détaillée en couleur et en noir et blanc.

- **Éclatant**

Ce mode fournit une image plus vive avec une augmentation du contraste, de la netteté et de la saturation.

- **Couleur uniquement (trafic)**

Dans ce mode, la caméra ne passe pas en mode noir et blanc en cas de faible éclairage. Le mode est optimisé pour minimiser les artefacts de mouvement et pour capturer la couleur des véhicules/piétons et des feux de circulation, même la nuit, pour des scénarios tels que la surveillance de zones urbaines et la surveillance de la circulation.

Le **mode personnalisé 1** et le **mode personnalisé 2** donnent aux utilisateurs la possibilité de personnaliser 2 modes de scène.

Couverture DORI

DORI (Détection, Observation, Reconnaissance, Identification) est un système standard (EN-62676-4)* utilisé pour définir la capacité d'une personne visionnant la vidéo à distinguer les personnes ou les objets au sein d'une zone couverte. La distance maximale à laquelle une combinaison caméra/objectif peut respecter ces critères est indiquée ci-dessous :

DORI	Distance par rapport à l'objet		
	WIDE 1x	TÉLÉOBJEC-TIF (zoom maximum)	Largeur de la scène
Détection 25 pixels/m	59 m	2 316 m	77 m
Observation 63 pixels/m	23 m	926 m	31 m
Reconnaissance 125 pixels/m	12 m	463 m	15 m
Identification 250 pixels/m	6 m	232 m	8 m

* Distances DORI théoriquement calculées à l'aide de seuils pixels/m cibles d'objets définis selon EN 62676-4_2016-07.

Réponses d'alarme avancées

La caméra prend en charge le contrôle avancé des alarmes, qui utilise une logique basée sur des règles sophistiquées pour déterminer la méthode de gestion des alarmes. Les règles les plus simples déterminent quelles entrées activent quelles sorties. Les règles les plus complexes associent des entrées et des sorties à des commandes prédéfinies ou définies par l'utilisateur pour exécuter les fonctions avancées de la caméra.

Prépositions et tours

La caméra prend en charge 256 positions prédéfinies et deux types de tours de caméra : Préposition et enregistrement/lecture. Le tour de Préposition peut comprendre jusqu'à 256 positions prédéfinies. Il est également possible de configurer une durée de temporisation entre ces positions prédéfinies et de personnaliser l'ordre et la fréquence selon lesquels ces Préposition sont utilisées. Deux (2) tours de caméra sont également disponibles et configurables ; leur durée totale est de 15 minutes. Ce sont des macros enregistrées à partir des mouvements d'un opérateur (balayages horizontaux/verticaux et zoom compris) et pouvant être reproduites de manière continue.

Lecteur et mécanisme de caméra mobile

La caméra dispose d'un système interne supplémentaire de contrôle permanent de déviation horizontale et verticale. Cette technologie avancée garantit que la caméra maintient avec une grande précision ses coordonnées dans toutes les positions d'orientation et d'inclinaison. Étant donné que la caméra sait toujours où elle est pointée, elle retrouve automatiquement sa position d'origine, même si elle est déplacée par des vents extrêmement élevés.

La caméra est conçue d'un ensemble de pièces d'entraînement très résistantes pour accroître significativement sa durée de fonctionnement. Elle offre une garantie illimitée de trois ans pour les pièces mobiles, et de cinq ans pour les parties fixes. Sa conception garantit un niveau de déplacement optimal dans le cadre d'une utilisation à basse vitesse ou avec un joystick.

Les positions d'orientation et d'inclinaison sont précises avec une marge de $\pm 0,1^\circ$. Ainsi, la caméra affiche toujours la bonne scène. La caméra offre un angle d'inclinaison de 20° au-dessus de l'horizon sans aucune déformation et dégradation de la qualité d'image

Sécurité des données

Des mesures spéciales sont nécessaires pour assurer le plus haut niveau de sécurité pour l'accès aux dispositifs et le transport des données. Lors de la configuration initiale, la caméra est disponible uniquement sur des canaux sécurisés. Une protection par mot de passe à trois niveaux avec recommandations de sécurité permet aux utilisateurs de personnaliser l'accès aux dispositifs. Les ports

non sécurisés sont désactivés. Les mises à jour du firmware ne sont possibles que via des fichiers de firmware signés par Bosch. Le pare-feu de connexion intégré améliore la résistance contre les attaques DoS. La fonctionnalité de scellage du logiciel peut détecter les modifications apportées à une configuration. HTTPS ou d'autres protocoles sécurisés empêchent l'accès au navigateur Web et au client de visualisation. Grâce à la fonctionnalité d'amorçage sécurisé et vérifié, vous pouvez faire confiance à l'ensemble du code exécuté dans le dispositif.

La fonctionnalité TPM est fournie par « Secure Element » (coprocesseur de chiffrement AES/DES/ PKI dédié) qui :

- est certifié indépendamment avec le niveau d'assurance (EAL) 6+ fondé sur des critères communs pour l'évaluation de la sécurité des technologies de l'information [sur sept niveaux, conformément à la norme ISO/IEC 15408] ;
- possède une cryptographie avec des clés RSA d'un maximum de 4 096 bits pour TLS (version maximale 1.3) et l'identité du dispositif (évolutif jusqu'en 2031 et au-delà) [selon la publication spéciale de la NIST 800-57, section 1, page 56].

Le traitement de certificat avancé propose :

- Clés RSA jusqu'à 3072 bits pour TLS, certificats uniques et autosignés créés automatiquement en cas de besoin
- Des certificats client et serveur pour l'authentification
- Des certificats client pour la preuve d'authenticité
- Des certificats avec clés privées chiffrées

Options d'alimentation

La caméra peut être alimentée via l'un des appareils de la liste qui suit :

- Injecteur 60 W (IEEE 802.3bt, standard de type 3, classe 6)
- Source d'alimentation 24 Vca
- Source d'alimentation 36 Vcc

Dans une configuration PoE, un simple raccordement des câbles (Cat5e/Cat6) fournit l'alimentation tout en prenant en charge la transmission des données et de la vidéo. Pour une fiabilité maximale, la caméra peut fonctionner dans une configuration redondante, avec une alimentation 24 Vca/36 Vcc et un injecteur IEEE 802.3bt ou un switch connectés simultanément. En cas de défaillance d'une alimentation, la caméra bascule automatiquement vers l'autre source d'alimentation. La caméra peut également prendre en charge une source d'alimentation 24 Vca/36 Vcc si une interface réseau PoE n'est pas utilisée.

Un injecteur 60 W conforme IEEE 802.3bt de type 3, classe 6 Bosch ou 60 W conforme IEEE 802.3bt est requis par commutateur de port AUTODOME.

Intégration système et conformité ONVIF

La caméra est conforme aux spécifications des normes ONVIF Profile S, ONVIF Profile G et ONVIF Profile M. (ONVIF est l'acronyme de Open Network Video Interface Forum). Pour la configuration H.265, la caméra prend également en charge Media Service 2, qui fait partie intégrante de ONVIF Profile T. La conformité avec ces normes garantit l'interopérabilité entre les produits de vidéosurveillance pour réseau, quel que soit le fabricant. Les intégrateurs tiers peuvent accéder facilement aux fonctions internes de la caméra pour les intégrer à des projets de plus grande ampleur. Pour plus d'informations, consultez le site Web de BoschIntegration Partner Program (IPP) (ipp.boschsecurity.com).

Les caméras dotées de cette plate-forme sont conçues pour être rétrocompatibles avec les intégrations de VMS existantes.

Conception pour des environnements difficiles

Le caisson pour montage suspendu est conçu pour fournir une protection IP66 et prennent en charge une plage de températures de fonctionnement allant jusqu'à -40 °C.

La caméra propose un montage sur bras de fixation mural ou suspendu par tube avec un adaptateur dédié (vendu séparément).

Installation et maintenance aisées

La caméra a été conçue pour être installée rapidement et facilement, ce qui est une caractéristique clé des produits vidéo IP Bosch. Les vis et les verrous des caissons sont tous encastrés, ce qui constitue une protection supplémentaire contre le vandalisme.

Bosch a conçu cette caméra en tenant compte du fait que les câbles et les supports sont installés avant la caméra. La conception de charnière permet à une personne de fixer la caméra sur le support de montage. Une personne peut connecter les câbles directement à la caméra sans réacheminement des câbles.

Les accessoires compatibles avec ces produits sont répertoriés ci-dessous.

Vous pouvez mettre à jour la caméra dès qu'un nouveau firmware est disponible. Ainsi, vos produits sont toujours à jour et vos données protégées avec un minimum d'effort.

Diagnostics caméra

La caméra présente un certain nombre de capteurs intégrés / diagnostics avancés qui affichent des avertissements sur l'écran de la caméra concernant l'état de la caméra. Le journal de diagnostic enregistre des événements tels que :

- Basse tension - diminution soutenue de la tension entrante affectant le bon fonctionnement de la caméra, sans la rendre totalement non fonctionnelle
- Haute température - la température interne est non conforme aux spécifications

- Basse température - la température interne est en-dessous des températures minimales
- Forte humidité - la température interne dépasse 70 %
- Nombre total d'heures de fonctionnement de la caméra

Certains événements apparaissent également sur l'écran de la caméra. Un technicien d'installation ou de maintenance peut passer en revue ces enregistrements de diagnostic.

Informations réglementaires

Pour une liste complète de toutes les certifications/normes connexes, consultez les rapports sur les tests de produits, disponibles dans le catalogue en ligne, sur l'onglet Documents de la page Produit de votre appareil. Si le document n'est pas disponible sur la page du produit, contactez votre représentant des ventes.

Compatibilité électromagnétique (CEM)	FCC partie 15, ICES-003 EN 55032 (Classe A) EN 50130-4 EN 50121-4 (applications du secteur ferroviaire) CISPR 32 (Classe A)
Sécurité des produits	Conformité aux normes UL, CE, CSA, EN et IEC, y compris : UL 62368-1 EN 62368-1 CAN/CSA-C22.2 n° 62368-1-14 IEC 62368-1 Ed.2 IEC 60950-22 Ed.2
Marques	UL, CE, WEEE, VCCI, FCC, RoHS

Zone	Conformité aux réglementations/labels de qualité	
Europe	CE	AUTODOME 7100i
Grande-Bretagne	UKCA	AUTODOME 7100i
Global	IEC 62443	Industrial Cyber Security Capability

Remarques sur l'installation/la configuration

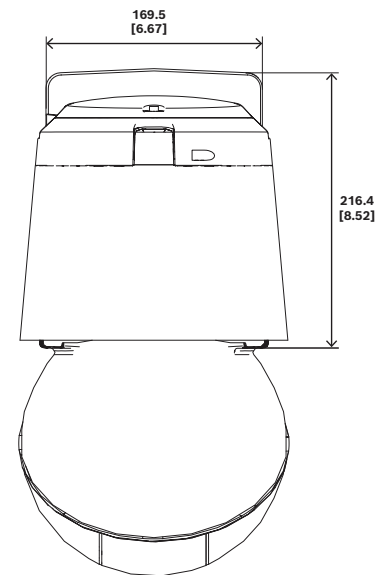


Fig. 1: Dimensions en mm de la caméra sur NDA-7100-PEN | NDA-7100-PENF (vue avant)

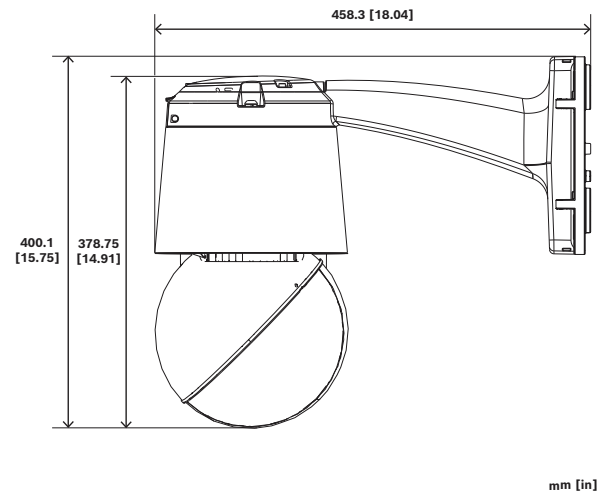


Fig. 2: Dimensions en mm de la caméra installée sur NDA-7100-PEN | NDA-7100-PENF avec NDA-PEND-WPLATE (vue latérale)

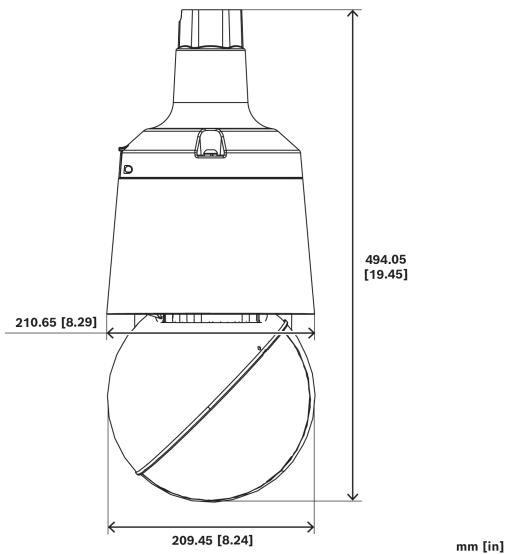


Fig. 3: Dimensions en mm de la caméra installée sur NDA-7100-PIPE | NDA-7100-PIPEF (montage sur tube)
Pour plus d'options, voir [Accessoires caméra - Guide de sélection rapide](#).

Composants

Quantité	Composant
1	Caméra AUTODOME 7100i
1	Guide d'installation rapide
1	Consignes de sécurité
4	Étiquettes d'Adresse MAC

Caractéristiques techniques

Capteur

Type de capteur	1/2.8 inch CMOS
Total sensor pixels	2 MP approx.
Pixels effectifs (H x V)	1,920 x 1,080

Optique

Zoom objectif (x)	40x
Zoom numérique (x)	32x
Ouverture objectif (/ F)	1.60 /F – 4.95 /F
Longueur focale objectif (mm)	4.25 mm – 170 mm
Objectif varifocal du champ de vision (°)	1.90° x 66.35°

Contrôle zoom/mise au point	Automatique (avec possibilité de commande manuelle)
Contrôle de l'iris	Automatique (avec remplacement manuel)
Nombre d'imageurs	1
Plate-forme de produit commune	CPP13

Fonctions vidéo

Modes d'affichage de la zone vidéo des paramètres de préposition	FullExposition automatique plein écran, ou défini sur une zone spécifique. Une zone spécifique peut également être utilisée pour la mise au point.
Stabilisation de l'image	Électronique
Technologie WDR	HDR
Plage dynamique élevée (HDR) (dB)	120 dB
Mesuré selon la norme IEC 62676 Partie 5 (dB)	92 dB
Sensibilité	3100K; Réflexion 89 %; 1/30; F1.6; 30 IRE
Couleur (lx)	0.0067 lx
Monochrome (lx)	0.0010 lx
Jour/Nuit	Auto; Couleur; Monochrome
Commande du diaphragme	Contrôle automatique de gain ; Fixe ; Région par préposition
Fonctionnalité de la caméra	Géolocalisation; Détection audio; Compensation de contre-jour (BLC); Intelligent auto exposure; Amélioration du contraste; Optimisation de la netteté; Intelligent defog; Compteur de pixels; Détection de sabotage; Saturation; Luminosité; Nuance de couleur
Modes Balance des Blancs	Mode manuel; Intérieur; Extérieur; AWB fixe; ATW étendu; ATW
Balance des blancs (K)	2,000 K – 10,000 K
Nombre de masques privatifs	32
Schéma de masques de confidentialité	Noir; Blanc; Gris; Couleur auto ; Couleur 16 M ; mosaïque ; 10 niveaux de floutage

Modes Shutter	Automatic Electronic Shutter (AES); 1/1 min; 1/30 000 max
Nombre de prépositions	256, chacune avec 40 caractères par titre
Scene modes	Standard; Vif; Mouvements rapides; Boost sensibilité; Couleur unique; mode personnalisé n° 1 ; mode personnalisé n° 2
Langues prises en charge	Tchèque; Allemand; Anglais; Espagnol; Français; Italien; Japonais; Hollandais; Polonais; Portugais (Brésil); Russe; Chinois simplifié
(tour) Tours	Personnalisé Tours enregistrés : two (2), durée totale maximale 15 minutes (selon le nombre de commandes envoyées pendant l'enregistrement); Tour de prépositions : un (1), comprenant jusqu'à 256 prises de vue à la suite, et un (1) personnalisé avec jusqu'à 256 prises de vue définies par l'utilisateur

Secteurs	4, 6, 8, 9, 12 ou 16 Secteurs indépendants, sélectionnables par l'utilisateur, avec chacun 40 caractères par Titre
Masques virtuels	24 Masques virtuels configurables individuellement pour cacher des parties de la scène (mouvements d'arrière-plan tels que des arbres mobiles, des éclairages clignotants, des routes à trafic dense, etc.)
Contrôle des alarmes	La logique basée sur les règles prend en charge des commandes prédéfinies de base et complexes, définies par l'utilisateur Dans sa forme la plus simple, une « règle » peut définir quelles entrées doivent activer quelles sorties.
Surveillance de l'état de la caméra	Les capteurs intégrés surveillent l'état de fonctionnement comme la température interne, le niveau d'humidité, le niveau de tension entrant, les vibrations et les événements de choc.
Diagnostics	Les différentes conditions d'état sont suivies dans le journal de diagnostic interne. Les conditions de panne critique s'affichent également à l'écran.

Fonctionnalités

Déclencheurs d'alarme	Détection audio; Détection audio
Activations d'alarmes	Perte de vidéo; Alarme système

Analyse de contenu vidéo

Type d'analyse	Intelligent Video Analytics; Camera trainer; Intelligent Video Analytics Pro: IVA Pro Buildings; Intelligent Video Analytics Pro: IVA Pro Perimeter; Intelligent Video Analytics Pro: IVA Pro Traffic; Intelligent Video Analytics Pro: IVA Pro Intelligent Tracking (Remarque : des licences distinctes sont disponibles pour IVA Pro Intelligent Tracking, IVA Pro Traffic.)
Configurations	Planifié; Événement déclenché; Arrêt; Global VCA; Profils 1 à 16
Déclencheurs d'alarme	Tous les objets; Objet dans le champ; Franchissement de ligne; Entrer / quitter le champ; Objet qui traîne; Suivre la route; Objet inactif / retiré; Compte; Occupation; Estimation de densité de foule; Changement de condition; Recherche de similarité; Flux / contre-flux; Sabotage; Alarmes et suivi basés sur des règles; Détection audio
Filtres objet	Durée; Taille; Rapport hauteur/largeur; Vitesse; Direction; Couleur; Classes d'objet (4)
Fonctionnalités supplémentaires	Suivi intelligent; Détecter les objets de mouvement pendant le PTZ; Détection tampon
Géolocalisation	Suivi des emplacements d'objet
Modes de suivi	Suivi standard (2D); Suivi 3D; Suivi de personnes 3D; Suivi de navire; Mode musée

Vidéo en continu

Résolution	1920 x 1080; 1280 x 720; 704 x 480; 768 x 432; 512 x 288; 704 x 576; 640 x 480; 1536 x 864; 720 x 480; 720 x 576
Cadence d'images (fps)	1 fps – 60 fps
Diffusion	3 flux entièrement configurables, avec la possibilité d'activer ou de désactiver les superpositions VCA sur chaque flu
Compression vidéo	H.264 (ISO/IEC 14496-10); M-JPEG; H.265/HEVC
Structure GOP	IP

Réseau

Services dans le cloud	Stratocast Genetec; Remote Portal
Type Ethernet	Auto-sensing; 100BASE-TX; 1000BASE-T; Full duplex
Outils d'intégration	Video SDK; RCP+ SDK

Retard global IP	30 ips : 281 ms (standard) 60 ips : 159 ms (standard)
------------------	--

Prise en charge des modules fibre SFP en option

Remarque : Pour plus d'informations, consultez le manuel d'installation de la caméra.

Description	Les modules fibre SFP tiers sont pris en charge lors de l'utilisation des supports de montage NDA-7100-PENF NDA-7100-PIPEF.
Débit de données	Modules SFP de 1 Gbit/s requis.
Compatibilité	Les modules SFP utilisés sur le système de bout en bout (caméra AUTODOME/convertisseur de supports (AUTODOME) doivent être compatibles, si la marque et le numéro de pièce ne sont pas identiques. La fibre utilisée doit être compatible avec les modules SFP en mode (mono-mode ou multi-mode) et en longueur d'onde.

Fonctionnement

Conformité	ONVIF Profile S; ONVIF Profile G; ONVIF Profile T; ONVIF Profile M
Protocoles / normes	IPv4; IPv6; UDP; TCP; HTTP; HTTPS; RTP/RTCP; IGMP V2/V3; ICMP; ICMPv6; RTSP; FTP; ARP; DHCP; NTP (SNTP); SNMP (V3, MIBII); DNS; DNSv6; DDNS (DynDNS.org, selfHOST.de, no-ip.com); SMTP; iSCSI; UPnP (SSDP); DiffServ (QoS); SOAP; CHAP; Digest authentication; IGMP; HSTS; RTSPS; MQTT; SRTP

Sécurité des données

Chiffrement	TLS 1.2; AES 256; AES 128; TLS 1.3
Chiffrement de stockage local	XTS-AES
Sécurité	HTTPS
Authentification vidéo	Désactivée; Watermark; MD5; SHA-1; SHA-256

Connexions utilisateur

Entrées d'alarme	2
Sortie de relais d'alarme	Un (1) relais à contact sec de 27 Vca, 1 A, CA, RMS 30 Vcc, 2 Acc ; Trois lignes de sortie (N.O./N.F./commun sélectionnables)

Audio

Entrée audio	Entrée ligne
--------------	--------------

Sortie audio	Sortie ligne
Communication	Full Duplex
Taux de compression et fréquence d'échantillonnage	G.711 8 kHz; L16 16 kHz; AAC-LC 80kbps 16 kHz; AAC; AAC-LC 48kbps 16 kHz

Stockage

Stockage interne	Carte mémoire SD
Emplacement de la carte mémoire	SDHC; SDXC
Mode enregistrement	Manuel; Planifié; Pré-alarme; Alarme

Remarque : Pour cette caméra, Bosch ne recommande pas l'utilisation de cartes microSD ou d'adaptateurs microSD-SD.

Mécanique

Plage d'orientation	0° à 360° en continu
Plage d'inclinaison (°)	-90° – 20°
Vitesse d'orientation (°/s)	0.01°/s – 400°/s
Vitesse d'inclinaison (°/s)	0.01°/s – 300°/s
Vitesse Intelligent Tracking (°/s)	0.1°/s – 400°/s
Précision de prépositionnement (moyenne) (°)	± 0.10° un type

Caractéristiques électriques

Tension d'entrée (Vca)	24 VAC 50/60 Hz (IEC 62368-1 Source d'alimentation limitée)
Tension d'entrée (Vcc)	36 VDC (IEC 62368-1 Source d'alimentation limitée)
Tension nominale PoE (Vcc)	54 VDC
PoE	IEEE 802.3bt Type 3, Classe 6, 60 W
Consommation (W)	43,2 W à 24 Vca, 50/60 Hz et 3 A à 24 Vca, 50/60 Hz 48,6 W à POE 54 Vcc 46,8 W à 36 Vcc

Caractéristiques environnementales

Indice IP	IP66
Indice de protection	UL type 4X

Température de fonctionnement (°C)	-40 °C – 60 °C
Température de fonctionnement (°F)	-40 °F – 140 °F
Température de stockage (°C)	-40 °C – 70 °C
Température de stockage (°F)	-40 °F – 158 °F
Humidité de fonctionnement relative, sans condensation (%)	0% – 95%
Humidité relative du stockage (%)	0% – 95%
Température de démarrage à froid (°C)	-35 °C
Température de démarrage à froid (°F)	-31 °F
Charge du vent	La caméra gardera sa position avec des rafales jusqu'à 274 km/h.
Zone projetée efficace (EPA) (caméra avec bras de suspension)	0,17 m ²
Zone projetée efficace (EPA) (caméra avec montage sur tube)	0,31 m ²
Vibration	CEI 60068-2-6 ; NEMA TS2 section 2.2.8
Choc	CEI 60068-2-27 ; NEMA TS2 section 2.2.9
Service d'alimentation	NEMA TS2 Section 2.2.7.2
Coupure de l'alimentation	NEMA TS2 Section 2.2.10
Pulvérisation de brouillard salin (test à la corrosion)	EN 50130-5 : CEI 60068-2-42, soufre, 21 jours ; CEI 60068-2-52, brouillard salin, méthode d'essai 1, 4 cycles
Impact mécanique externe	CEI 62262 : IK10
Durabilité	Sans PVC
Conception	
Dimensions (Ø x H) (mm)	210.65 mm x 324 mm
Dimensions (Ø x H) (pouce)	8.3 in x 12.80 in
Poids (kg)	5.50 kg
Poids (lb)	12 lb
Matériau	Aluminium moulé anodisé

Matériau sphère	Polycarbonate
Code couleur	RAL 9003 Blanc signal
Type de montage	Revêtement poudré
Finition du matériel	Lisse
Dimensions de la sphère (mm)	209.6 mm
Dimensions de la sphère (in)	8.25 in

Informations de commande

NDP-7602-Z40 PTZ 2MP HDR 40x IP66 suspendu

Caméra dôme PTZ, 2MP, zoom optique 40x, HDR, traitement d'images starlight, IP66, IK10, IVA Pro Buildings, IVA Pro Perimeter
Conforme à la classe NDAA
Numéro de commande **NDP-7602-Z40 | F.01U.389.322**
F.01U.394.938

Accessoires

Injecteur NPD-6001C bt 60 W Intérieur

Injecteur intérieur avec Power-over-Ethernet pour utilisation avec caméras poE ; 60 W, port unique, entrée AC
Numéro de commande **NPD-6001C | F.01U.398.266**

Injecteur NPD-6001C-E bt 60W IP67

Injecteur extérieur avec Power-over-Ethernet pour utilisation avec caméras poE ; 60 W, port unique
Numéro de commande **NPD-6001C-E | F.01U.398.267**

Injecteur NPD-6001-I bt 60W intérieur industriel

Injecteur intérieur avec Power-over-Ethernet pour utilisation avec caméras poE ; 60 W, port unique
Numéro de commande **NPD-6001-I | F.01U.398.269**

Injecteur NPD-6001C-BT bt 60W intérieur TAA

Injecteur intérieur avec Power-over-Ethernet pour utilisation avec caméras poE ; 60 W, port unique, entrée AC
Conforme à la classe TAA
Numéro de commande **NPD-6001C-BT | F.01U.404.538**
F.01U.413.956

Injecteur NPD-6001C-EBT bt 60W IP67 TAA

Injecteur extérieur avec Power-over-Ethernet pour utilisation avec caméras poE ; 60 W, port unique
Conforme à la classe TAA
Numéro de commande **NPD-6001C-EBT | F.01U.404.539**
F.01U.413.957

Injecteur NPD-6001-IBT bt 60W intérieur industriel TAA

Injecteur intérieur avec Power-over-Ethernet pour utilisation avec caméras poE ; 60 W, port unique
Conforme à la classe TAA
Numéro de commande **NPD-6001-IBT | F.01U.404.540**
F.01U.413.958

Montage sur mât NDA-6090-PMA pour injecteur extérieur bt

Montage sur mât pour injecteurs PoE extérieurs
 NPD-6001C-E / NPD-6001C-EBT et NPD-9001-E /
 NPD-9001-EBT
 Numéro de commande **NDA-6090-PMA | F.01U.402.626**

NDA-7100-PEN Bras fixation pour AUTODOME 7100i

Bras de fixation pour les caméras AUTODOME 7100i et
 AUTODOME 7100i IR
 Numéro de commande **NDA-7100-PEN | F.01U.389.329**

NDA-7100-PENF Bras fixation fibre AUTODOME 7100i

Bras de suspension avec connexion fibre directe pour
 les caméras AUTODOME 7100i et AUTODOME 7100i IR
 Numéro de commande **NDA-7100-PENF |
 F.01U.395.439**

NDA-7100-PIPE Montage sur tube pour AUTODOME 7100i

Montage sur tube pour les caméras AUTODOME 7100i
 et AUTODOME 7100i IR
 Numéro de commande **NDA-7100-PIPE | F.01U.389.330**

NDA-7100-PIPEF - Fibre pour montage sur tube de la caméra AUTODOME 7100i

Montage sur tube avec connexion fibre direct pour les
 caméras AUTODOME 7100i et AUTODOME 7100i IR
 Numéro de commande **NDA-7100-PIPEF |
 F.01U.395.440**

NDA-PEND-WPLATE Plaque de montage pour NDA-7100-PEN/PENF

Plaque de montage des éléments NDA-7100-PEN et
 NDA-7100-PENF pour les caméras AUTODOME 7100i et
 AUTODOME 7100i IR
 Numéro de commande **NDA-PEND-WPLATE |
 F.01U.400.682**

NDA-U-PSU0 PSU, 24 Vca, pour NDA-7100PEN/PENF

Bloc d'alimentation sans transformateur, 24 Vca, IK10
 Numéro de commande **NDA-U-PSU0 | F.01U.411.639**

Bloc d'alimentation NDA-U-PSU1, 120 Vac, pour NDA-7100-PEN/PENF

Bloc d'alimentation avec transformateur 120 Vca, IK10
 Numéro de commande **NDA-U-PSU1 | F.01U.411.640**

Bloc d'alimentation NDA-U-PSU2, 230 Vac, pour NDA-7100-PEN/PENF

Bloc d'alimentation avec transformateur 230 Vca, IK10
 Numéro de commande **NDA-U-PSU2 | F.01U.411.641**

NDA-7100-PA0 Bras mural et alim pour AD7100i 24Vca

Coffret d'alimentation sans transformateur, 24 Vca,
 IK10
 Numéro de commande **NDA-7100-PA0 | F.01U.417.534**

NDA-7100-PA0F Bras mural + alim pr AD7100i fibre 24Vca

Bloc d'alimentation sans transformateur, 24 Vca, IK10
 Numéro de commande **NDA-7100-PA0F | F.01U.418.054**

NDA-7100-PA1 Bras mural et alim pour AD7100i 120Vca

alarme murale et bloc d'alimentation pour AD7100i
 120 Vca
 Numéro de commande **NDA-7100-PA1 | F.01U.418.055**

NDA-7100-PA2 Bras mural et alim pour AD7100i 230Vca

alarme murale et bloc d'alimentation pour AD7100i
 230 Vca
 Numéro de commande **NDA-7100-PA2 | F.01U.418.058**

NDA-7100-PA1F Bras mur + alim pr AD7100i fibre 120Vca

alarme murale et bloc d'alimentation pour AD7100i
 fibre 120 Vca
 Numéro de commande **NDA-7100-PA1F | F.01U.418.070**

NDA-7100-PA2F Bras mur + alim pr AD7100i fibre 230Vca

alarme murale et bloc d'alimentation pour AD7100i
 fibre 230 Vca
 Numéro de commande **NDA-7100-PA2F | F.01U.418.059**

NDA-U-PMT Montage suspendu plafond 31cm

Montage sur tube universel pour caméras dôme, 31 cm,
 blanc
 Numéro de commande **NDA-U-PMT | F.01U.324.940**

NDA-U-WMP Plaque montage mural

Plaque arrière pour montage mural universel, montage
 en angle et montage sur mât, blanc, IP66
 Numéro de commande **NDA-U-WMP | F.01U.324.950**

NDA-U-RMT Montage parapet plafond

Montage parapet universel pour caméras dôme, blanc,
 pour utilisation en extérieur
 Numéro de commande **NDA-U-RMT | F.01U.324.945**

LTC 9230/01 Adaptateur pour montage parapet

Plaque d'adaptation pour montage parapet pour le
 montage d'une unité en position verticale sur une
 surface plane.
 Numéro de commande **LTC 9230/01 | F.01U.503.630**

NDA-U-PMAL Adaptateur pour montage sur mât, grand

Adaptateur montage sur mât universel, blanc, grand
 Numéro de commande **NDA-U-PMAL | F.01U.324.944**

NDA-U-CMT Adaptateur montage en angle

Montage en angle universel, blanc
 Numéro de commande **NDA-U-CMT | F.01U.324.946**

SD-064G CARTE SD SÉCURITÉ IP 64 Go

Carte SD industrielle 64 Go avec surveillance de l'état
 de santé
 Numéro de commande **SD-064G | F.01U.394.677**

SD-128G CARTE SD SÉCURITÉ IP 128 Go

Carte SD industrielle 128 Go avec surveillance de l'état
 de santé
 Numéro de commande **SD-128G | F.01U.394.678**

SD-256G CARTE SD SÉCURITÉ IP 256 Go

Carte SD industrielle 256 Go avec surveillance de l'état
 de santé
 Numéro de commande **SD-256G | F.01U.394.679**

Options logicielles**MVC-IVA-TRA IVA Pro Traffic**

Logiciel d'analyse vidéo basé sur une technologie
 réseau neuronale pour la surveillance du trafic et la
 détection automatique des incidents.

Numéro de commande **MVC-IVA-TRA | F.01U.409.538**

MVC-IVA-IT IVA Pro Intelligent Tracking

Intelligent Tracking et Video Analytics assistés par IA lorsque la caméra se déplace pour des applications dans les foules et les scènes de trafic

Numéro de commande **MVC-IVA-IT | F.01U.412.107**

Services**EWE-AD711P-IWMP Ext garant 12m AD 7100i pièc mob**

Extension de garantie de 12 mois

Numéro de commande **EWE-AD711P-IWMP | F.01U.402.736**

Représenté par :

Europe, Middle East, Africa:
Bosch Security Systems B.V.
P.O. Box 80002
5600 JB Eindhoven, The Netherlands
Phone: + 31 40 2577 284
www.boschsecurity.com/xc/en/contact/
www.boschsecurity.com

Germany:
Bosch Sicherheitssysteme GmbH
Robert-Bosch-Ring 5
85630 Grasbrunn
Tel.: +49 (0)89 6290 0
Fax: +49 (0)89 6290 1020
de.securitysystems@bosch.com
www.boschsecurity.com

North America:
Bosch Security Systems, LLC
130 Perinton Parkway
Fairport, New York, 14450, USA
Phone: +1 800 289 0096
Fax: +1 585 223 9180
onlinehelp@us.bosch.com
www.boschsecurity.com