

NDP-7602-Z40 PTZ 2MP HDR 40x IP66 wisz. AUTODOME 7100i



- ▶ Wysokowydajna kamera PTZ z 40-krotnym zoomem, z doskonałą technologią przetwarzania obrazu starlight i wysokim zakresem dynamiki umożliwiającą uzyskanie znakomitej szczegółowości nawet w trudnych warunkach
- ▶ Wbudowana sztuczna inteligencja ostrzega operatorów o nietypowej aktywności
- ▶ IVA Pro zapewnia niezawodne, bazujące na głębokim uczeniu wykrywanie osób i pojazdów w różnych scenach począwszy od stref sterylnych po uczęszczane i zatłoczone
- ▶ Bardzo dokładne i niezawodne rozwiązanie dzięki mechanizmowi napędu w zamkniętej pętli
- ▶ Opcjonalne bezpośrednie połączenie światłowodowe dla zwiększenia bezpieczeństwa komunikacji

Dzięki technologii obrazowania starlight gwarantującej czułość przy słabym oświetleniu, Intelligent Video Analytics oraz strumieniowemu przesyłaniu wideo kamera AUTODOME 7100i zapewnia wyjątkowe funkcje rejestrowania i obrazowania bezpośrednio w urządzeniu. Konstrukcja kamery zapewnia pozabawione zniekształceń wideo o wysokiej rozdzielczości powyżej linii horyzontu, co jest przydatne w miejskich krajobrazach, które są niepiłaskie.

Kamera zawiera wbudowany mocny sprzętowy procesor, który obsługuje zaawansowaną funkcjonalność uczenia maszynowego i analizy obrazu w sieci neuronowej.

Wbudowane funkcje Intelligent Video Analytics Pro (IVA Pro) rozszerzają pełny obraz sytuacji i wyzwalają odpowiednie alarmy.

Dzięki wysokiej jakości obrazu i najwyższemu poziomowi bezpieczeństwa danych kamery mogą elastycznie dostosowywać konfigurację do określonych wymagań.

Bosch oferuje poprzez Remote Portal zaawansowane zarządzanie urządzeniami oraz usługi (<https://remote.boschsecurity.com/>). W portalu Remote Portal można (zdalnie) wykonywać następujące czynności:

- Początkowe skonfigurowanie internetowych i podłączonych urządzeń Bosch.
- Aktualizacje oprogramowania układowego jednego urządzenia lub wielu urządzeń.
- Zarządzanie certyfikatami za pomocą programu Configuration Manager lub interfejsu sieciowego kamery.
- Monitorowanie kondycji podłączonych urządzeń Bosch i otrzymywanie alertów o ich stanie.

Funkcje

Camera Trainer

Nowy program Camera Trainer w oparciu o przykłady obiektów zarówno docelowych, jak i innych, oraz maszynowe uczenie umożliwia użytkownikowi

określenie interesujących go obiektów i tworzy odpowiednie dla nich detektory. W przeciwieństwie do poruszających się obiektów, które wykrywa aplikacja Intelligent Video Analytics, program Camera Trainer wykrywa zarówno poruszające się, jak i nieruchome objekty i natychmiast klasyfikuje je. Używając narzędzia Configuration Manager, można skonfigurować program Camera Trainer, wykorzystując zarówno obrazy na żywo, jak i nagrania zarejestrowane przez odpowiednią kamerę. Wynikowe detektory mogą być pobierane i przekazywane do innych kamer.

Intelligent Video Analytics Pro (IVA Pro)

Kamera jest wyposażona w fabrycznie zainstalowany IVA Pro Buildings i IVA Pro Perimeter zapewnia niezawodne, bazujące na głębokim uczeniu wykrywanie oraz śledzenie osób i pojazdów w różnych scenach, począwszy od stref sterylnych po uczęszczane i zatłoczone. Dzięki wysokiej odporności na fałszywe alarmy wywoływane przez trudne warunki środowiskowe, takie jak deszcz, wiatr (poruszające się drzewa), śnieg, grad i odbicia w wodzie, a także cienie i owady, zapewnia niezawodne wykrywanie, śledzenie i klasyfikowanie obiektów. Inteligentny zestaw reguł alarmu i zliczania umożliwia powiadomienie użytkownika, gdy zostanie wywołany uprzednio zdefiniowany alarm, oraz sprawnie przeszukiwanie nagrań na potrzeby analizy sądowej. Nakład pracy na konfigurację jest minimalny dzięki temu, że nie jest konieczna kalibracja. Ponadto, opcjonalnie można uzyskać licencję na inne pakiety oprogramowania, co pozwala zoptymalizować analizę kamery pod kątem określonych potrzeb przedsiębiorstwa dzięki pakietowi ochrony IVA Pro Traffic.

Analiza obrazu podczas ruchu kamery

Aplikacja Intelligent Video Analytics może teraz wykrywać zagrożenia i wyzwać alarmy, gdy objekty przebywają w polach alarmu – również poza położeniami zaprogramowanymi i nawet wtedy, gdy kamera PTZ jest w ruchu, zarówno na trasach dozоровych, jak i wtedy, gdy jest obsługiwana ręcznie. Pola alarmu są zdefiniowane raz dla wszystkich pól widzenia kamery PTZ. Kamera może automatycznie wyzwać alarm, jeśli jakkolwiek część pola w widoku kamery stanie się aktywna na trasie dozoru przebiegając szybko przez monitorowany obszar.

Elektroniczna stabilizacja obrazu

Stabilizacja obrazu oraz algorytm stabilizacji obrazu pozwalają na wykrywanie ciągłych wibracji. W przypadku ich wykrycia urządzenie dynamicznie koryguje drgania obrazu zarówno w osi pionowej, jak i poziomej. Funkcja Stabilizacja obrazu zapewnia wyjątkową wyrazistość obrazu i stabilne pole widzenia na monitorze.

Bardzo dobry obraz w słabych warunkach oświetleniowych

Najnowszy przetwornik obrazu oraz zaawansowana redukcja szumów zapewniają doskonałą czułość w trybie kolorowym. Nawet w słabych warunkach oświetleniowych, przy minimalnym oświetleniu otoczenia, kamera zapewnia kolorowy obraz o doskonałej jakości.

H.265 wydajne kodowanie wideo

Kamera została opracowana w oparciu o najbardziej wydajną platformę kodowania obrazu H.264 i H.265/HEVC. Kamera jest w stanie dostarczyć wysokiej jakości obraz o wysokiej rozdzielczości przy bardzo niskim obciążeniu sieci. Dzięki podwójnej efektywności kodowania H.265 staje się standardem kompresji dla systemów dozoru wizyjnego IP.

Większa elastyczność strumieniowania

Nadajnik kamery emituje trzy niezależne strumienie. Każdy strumień można skonfigurować osobno, zmieniając rozdzielczość obrazu i częstotliwość odświeżania. Użytkownicy mają do dyspozycji dwie opcje:

1. Automatyczne rozkładanie sygnału przez kamerę równomiernie między trzy strumienie zgodnie z dostępną wydajnością kodowania.
2. Nadanie priorytetu jednemu z trzech strumieni, na przykład w celu zagwarantowania odpowiedniej „jakości usługi” (Quality of Service) w strumieniu zapisu.

Użytkownicy mogą wybrać standard kodowania (H.264 / H.265) dla każdego strumienia.

Każdy strumień ma także własny zestaw 8 profili nadajnika, które użytkownicy mogą konfigurować.

Obszar automatycznej ekspozycji (AE) i obszar ostrości

W przypadku funkcji automatycznej ekspozycji (AE) oblicza stan oświetlenia całej sceny. Następnie kamera określa optymalny poziom przysłony, wzmocnienia i czas otwarcia migawki.

W trybie regionu AE użytkownicy mogą wyznaczyć określony obszar sceny na podstawie położenia wstępnie zaprogramowanych. Kamera oblicza stan oświetlenia określonego obszaru. Następnie kamera określa optymalny poziom przysłony, wzmocnienia i czas otwarcia migawki w celu uzyskania obrazu. Tryb obszar ogniskowania, w przeciwieństwie do normalnego trybu automatycznej ostrości, umożliwia użytkownikom koncentrowanie się na określonym obszarze sceny.

Przyciągnięcie w celu powiększenia

Nakreślenie czworokąta wewnątrz obrazu spowoduje, że kamera powiększy wskazany obszar.

Prosta konfiguracja

Kamera jest wyposażona w bardzo intuicyjny interfejs użytkownika, który umożliwia jej szybką i łatwą konfigurację. Konfigurowalne tryby scenarii pozwalają optymalnie dobrać ustawienia do różnych zastosowań.

Istnieje możliwość dostosowania tych trybów we własnym zakresie do specyficznych wymagań danej lokalizacji.

- **Standard**

Tryb ten jest zoptymalizowany pod kątem większości standardowych scen, zarówno wewnątrz, jak i na zewnątrz.

- **Wzrost czułości**

Ten tryb zapewnia maksymalną czułość w scenach ze słabym oświetleniem dzięki stosowaniu dłuższych czasów ekspozycji, co zapewnia jasne obrazy nawet przy wyjątkowo słabym oświetleniu.

- **Szybki ruch**

Tryb ten służy do monitorowania szybko poruszających się obiektów, takich jak pojazdy w scenach ruchu drogowego. Szumy spowodowane ruchem są zminimalizowane i obraz jest zoptymalizowany pod kątem uzyskania ostrego i szczegółowego obrazu w kolorze i monochromatycznego.

- **Dynamiczny**

Ten tryb zapewnia wyraźniejszy obraz o wyższym kontraście, większej ostrości i lepszym nasyceniu.

- **Tylko kolor (ruch)**

W tym trybie kamera nie przetacza się przy słabym oświetleniu na tryb monochromatyczny. Tryb ten jest zoptymalizowany pod kątem minimalizacji szumów spowodowanych ruchem i do przechwytywania kolorów pojazdów/piesznych i świateł sygnalizacji ruchu, nawet w nocy, do takich celów, jak dozór miast i monitorowanie ruchu.

Parametry **Tryb niestandardowy 1** i **Tryb niestandardowy 2** pozwalają użytkownikom samodzielnie dostosowywać dwa tryby sceny.

Kryteria dozoru DORI

DORI (skrót od angielskiej nazwy Detect, Observe, Recognize, Identify) to ustandaryzowany (EN-62676-4)* system definiowania możliwości odróżniania przez operatora oglądającego wideo odróżnienia osób lub obiektów w objętych monitoringiem obszarze. Poniżej przedstawiono maksymalną odległość spełniania kryteriów dozoru DORI dla danej kombinacji kamery i obiektywu:

DORI	Odległość obiektu		
	SZEROKOKĄTNY 1x	TELE (maksymalny zoom)	Szerokość sceny
Wykrywanie 25 pikseli/m (8 pikseli/ft)	59 m (194 ft)	2316 m (7598 ft)	77 m (252 ft)

DORI	Odległość obiektu		
Obserwacja 63 piksele/m (19 pikseli/ft)	23 m	926 m (3038 ft)	31 m (101 ft)
Rozpoznawanie 125 pikseli/m (38 pikseli/ft)	12 m	463 m (1519 ft)	15 m
Identyfikacja 250 pikseli/m (76 pikseli/ft)	6 m	232 m (761 ft)	8 m (25 ft)

* Odległości DORI obliczone teoretycznie z wykorzystaniem progów pikseli docelowych obiektu/ m określonych w normie PN-EN 62676-4_2016-07.

Zaawansowane funkcje reagowania na alarm

Zaawansowane funkcje sterowania alarmami kamery korzystają z zasad logiki opartych o zdefiniowane reguły określające sposób zarządzania alarmami. W najprostszej formie, reguła może definiować, które wejście (wejścia) powinny uaktywniać określone wyjście (wyjścia). W bardziej złożonej wersji, wejścia i wyjścia można łączyć z określonymi wcześniej lub zdefiniowanymi przez użytkownika poleceniami, co umożliwia wykonywanie zaawansowanych funkcji obsługi kamery.

Położenia zaprogramowane i trasy

Kamera obsługuje 256 położen zaprogramowanych oraz dwa rodzaje tras dozorowych: Położenie zaprogramowane oraz trasy zapisu i odtwarzania. Trasa Położenie zaprogramowane może składać się z nawet 256 położen zaprogramowanych, z możliwością konfigurowania czasu przetwarzania między nimi i dostosowania do częstotliwości korzystania z każdego z położen Położenie zaprogramowane. Kamera umożliwia również obsługę dwóch (2) zapisanych tras, których całkowity czas obejścia może wynosić 15 minut. Są to zapisane makrodefinicje złożone z czynności obsługi wykonywanych przez użytkownika, w tym obrotu, pochylenia i regulacji zoomu, które można później odtworzyć w sposób ciągły.

Napęd i mechanizm PTZ

Kamera jest wyposażona w system kontroli sprzężenia zwrotnego w pętli zamkniętej wykorzystujący 13-bitowy przetwornik panoramy i 11-bitowy przetwornik pochylenia. Dzięki niemu kamera może precyzyjnie utrzymywać współrzędne przy każdej pozycji obrotu/pochylenia. Dzięki temu, że kamera zawsze wie, w jakim kierunku jest zwrócona, automatycznie powróci do pierwotnego położenia, nawet jeśli zostanie poruszona przez wyjątkowo silny wiatr.

Kamera jest wyposażona w niezawodny napęd, przeznaczony do ciągłych tras przez okres co najmniej trzech lat. Jest objęty nieograniczoną trzyletnią gwarancją na określone części ruchome i

pięcioletnią na części nieruchome. Jego konstrukcja zapewnia optymalną płynność ruchu podczas obsługi przy niskich prędkościach lub przy użyciu joysticka. Zaprogramowane pozycje obrotu i pochylenia są dokładne co do średnio $\pm 0,1$ stopnia, dzięki czemu kamera za każdym razem wyświetla właściwą scenę. Kamera oferuje kąt pochylenia 20 stopni nad horyzontem oraz zakres obrotu ciągłego nachylenie do 360 stopni.

Bezpieczeństwo danych

Aby zapewnić najwyższy poziom ochrony dostępu do urządzenia i transmisji danych, niezbędne są szczególne środki bezpieczeństwa. Podczas początkowej konfiguracji dostęp do kamery można uzyskać tylko przez bezpieczne kanały. Trzypoziomowa ochrona hasłem z zaleceniami dotyczącymi bezpieczeństwa pozwala użytkownikom dostosować dostęp do urządzenia. Niezabezpieczone porty są wyłączone. Aktualizacje oprogramowania układowego są możliwa jedynie przy użyciu plików podpisanych przez firmę Bosch. Obsługa zapory Embedded Login Firewall zwiększa odporność na ataki typu DoS (Denial of Service). Funkcja pieczętowania oprogramowania umożliwia wykrywanie zmian konfiguracji. HTTPS lub inne bezpieczne protokoły blokują dostęp do przeglądarki internetowej i aplikacji podglądu. Dzięki funkcji bezpiecznego i zweryfikowanego rozruchu można ufać całemu kodowi źródłowemu wykonywanemu na urządzeniu.

Funkcja TPM jest zapewniana przez „Secure Element” (specjalny koprocesor szyfrujący metodą AES/DES/PKI), który:

- otrzymał niezależny certyfikat poziomu gwarancji (EAL) 6+ według systemu oceny bezpieczeństwa systemów informatycznych Common Criteria [spośród 7 poziomów przewidzianych w normie ISO/IEC 15408]
- zawiera mechanizm kryptograficzny zdolny generować klucze RSA o maksymalnej długości 4096 bitów dla protokołu TLS (do wersji 1.3 włącznie) i na potrzeby identyfikacji urządzenia (ten poziom wystarczy do 2031 roku, a nawet dłużej) [zgodnie z publikacją specjalną NIST 800-57, część 1, strona 56]

Zaawansowana obsługa certyfikatów zapewnia:

- Szyfrowanie maksymalnie 3072-bitowym kluczem RSA dla protokołu TLS, w razie potrzeby automatyczne generowanie certyfikatu z podpisem własnym
- Certyfikaty klienta i serwera do uwierzytelnienia
- Certyfikaty klienta jako dowód autentyczności
- Certyfikaty z szyfrowanymi kluczami prywatnymi

Opcje zasilania

Kamera może być zasilana przez jedno z urządzeń listy poniżej:

- Midspan o mocy 60 W (IEEE 802.3bt, typ 3, klasa 6)
- Źródło zasilania 24 VAC
- Źródło zasilania 36 V DC

W konfiguracji PoE jedno połączenie kablowe (Cat5e/Cat6) zapewnia zasilanie przy jednoczesnej obsłudze transmisji danych i wideo. Aby zapewnić maksymalną niezawodność, kamera może pracować w konfiguracji nadmiarowej, zarówno z zasilaczem o mocy 24 VAC/36 V DC i zasilaczem midspan IEEE 802.3bt, jak i z jednocześnie podłączonym przetwornikiem sieciowym. W przypadku awarii jednego źródła zasilania kamera automatycznie przetacza się na drugie. Kamera obsługuje również standardowe źródło zasilania 24 VAC/36 V DC, jeśli nie będzie używany interfejs sieciowy PoE. Wymagany jest zasilacz midspan 60 W, zgodny z IEEE 802.3bt, typ 3, klasa 6, produkcji Bosch lub przetwornik zgodny z IEEE 802.3bt o mocy 60 W na port AUTODOME.

Integracja systemu i zgodność z ONVIF

Kamera jest zgodna ze specyfikacjami ONVIF Profile S, ONVIF Profile G i ONVIF Profile M. (ONVIF akronim od Open Network Video Interface Forum). W konfiguracji H.265 kamera obsługuje także specyfikację Media Service 2, która jest częścią ONVIF Profile T. Gwarantuje to możliwość współdziałania urządzeń wizyjnych różnych producentów. Integratorzy rozwiązań innych firm mogą z łatwością uzyskać dostęp do funkcji specjalnych kamery, które umożliwiają dołączenie jej do większych projektów. Więcej informacji można znaleźć na stronie Bosch Integration Partner Program (IPP) (ipp.boschsecurity.com).

Kamery oparte na tej platformie są wstecznie zgodne z istniejącymi integracjami systemu VMS.

Zaprojektowana do wymagających środowisk

Obudowy zawieszane spełniają wymagania stopnia ochrony IP66, a ich zakres temperatury pracy wynosi do -40°C.

Kamera jest gotowa do montażu na ścianie lub rurze z wykorzystaniem odpowiedniego osprzętu mocującego (sprzedawane oddzielnie).

Łatwa instalacja i serwis

Podobnie jak inne produkty z zakresu systemów wizyjnych IP firmy Bosch, kamery zostały zaprojektowane z myślą o zapewnieniu szybkiej i łatwej instalacji. Wszystkie obudowy posiadają wpuszczane wkręty i zatrzaski, które utrudniają ich otwarcie.

Firma Bosch zaprojektowała kamerę przy założeniu, że kable i uchwyty są instalowane przed montażem kamery. Konstrukcja zawiasu umożliwia jednej osobie zaczepienie kamery do uchwyty. Również tylko jedna osoba wystarczy do podłączenia kabli bezpośrednio do kamery bez konieczności ich ponownego układania.

Zgodne akcesoria do tych produktów zostały wymienione poniżej.

Po opublikowaniu nowej wersji oprogramowania układowego możliwe jest zdalne zaktualizowanie kamery. Pozwala to z łatwością korzystać z najnowszych funkcji produktu.

Diagnostyka kamery

Kamera ma kilka wbudowanych czujników i zaawansowanych mechanizmów diagnostycznych, które wyświetlają w menu ekranowym kamery ostrzeżenia dotyczące jej stanu. Rejestr diagnostyczny zapisuje zdarzenia takie jak:

- Niskie napięcie – utrzymujący się spadek napięcia wejściowego poniżej poziomu, przy którym kamera działa gorzej, ale nie jest jeszcze całkowicie niesfunkcjonalna
- Wysoka temperatura – wzrost temperatury wewnątrz obudowy powyżej poziomu określonego w specyfikacjach
- Niska temperatura – spadek temperatury wewnątrz obudowy poniżej dolnej granicy
- Wysoka wilgotność – wzrost poziomu wilgotności wewnątrz obudowy powyżej 70%
- Łączny czas pracy kamery (w godzinach)

W menu ekranowym kamery mogą wyświetlać się również pewne inne wydarzenia. Rejestry diagnostyczne są dostępne do wglądu montera lub serwisanta.

Informacje dotyczące przepisów prawnych

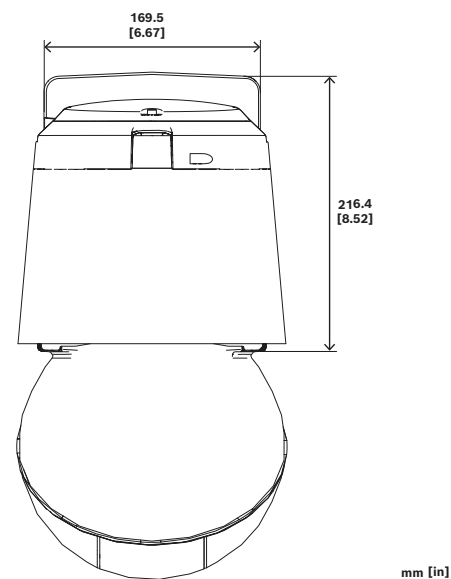
Aby zapoznać się z pełną listą wszystkich powiązanych certyfikacji/norm, należy zapoznać się z raportem Testy produktów, dostępnym w katalogu internetowym, na karcie Dokumenty na stronie produktu danego urządzenia. Jeśli dokument nie jest dostępny na stronie produktu, należy skontaktować się ze sprzedawcą.

Zgodność elektromagnetyczna (EMC)	FCC Część 15, ICES-003 EN 55032 (Klasa A) EN 50130-4 EN 50121-4 (zastosowania w transporcie kolejowym) CISPR 32 (Klasa A)
Standardy bezpieczeństwa	Zgodność z normami UL, CE, CSA, EN oraz IEC, w tym: UL 62368-1 EN 62368-1 CAN/CSA-C22.2 No. 62368-1-14 IEC 62368-1 Ed.2 IEC 60950-22 Ed.2
Uwagi	UL, CE, WEEE, VCCI, FCC, RoHS

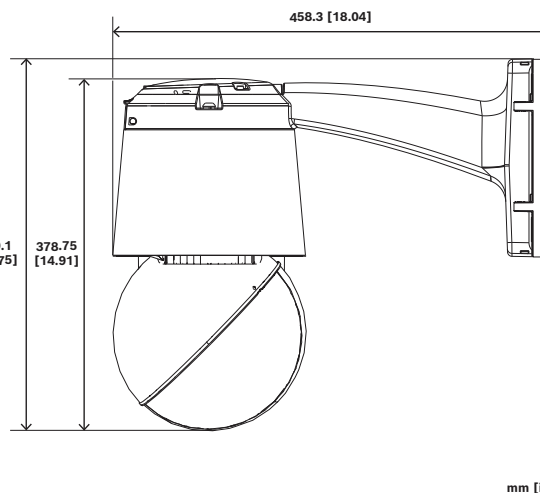
Obszar	Zgodność z przepisami/cechy jakości	
Europa	CE	AUTODOME 7100i
Wielka Brytania	UKCA	AUTODOME 7100i

Obszar	Zgodność z przepisami/cechy jakości	
Globalnie	IEC 62443	Industrial Cyber Security Capability

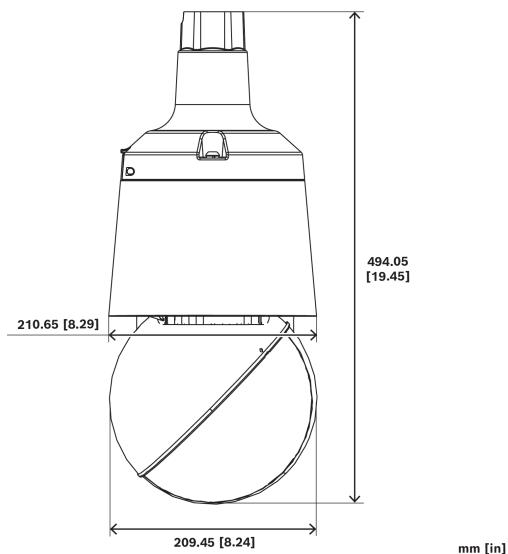
Uwagi dotyczące instalacji i konfiguracji



Rys. 1: Wymiary w mm (calach) kamery zainstalowanej na NDA-7100-PEN | NDA-7100-PENF (widok z przodu)



Rys. 2: Wymiary w mm (calach) kamery zainstalowanej na NDA-7100-PEN | NDA-7100-PENF z NDA-PEND-WPLATE (widok z boku)



Rys. 3: Wymiary w mm (calach) kamery zainstalowanej na NDA-7100-PIPE | NDA-7100-PIPEF (uchwyt do montażu na rurze)

Więcej opcji można znaleźć w [Skróconym poradniku wyboru akcesoriów kamer](#).

Zawartość zestawu

Liczba	Składnik
1	Kamera AUTODOME 7100i
1	Skrócona instrukcja instalacji
1	Instrukcje dotyczące bezpieczeństwa
4	Etykiety Adres MAC

Parametry techniczne

Przetwornik

Typ przetwornika	1/2.8 inch CMOS
Total sensor pixels	2 MP approx.
Liczba aktywnych pikseli obrazu (szerokość x wysokość)	1,920 x 1,080

Optyczny

Powiększenie obiektywu (x)	40x
Zoom cyfrowy (x)	32x
Apertura obiektywu (/F)	1.60 /F – 4.95 /F
Ogniskowa obiektywu (mm)	4.25 mm – 170 mm

Pole widzenia obiektywu zmiennoogniskowego (°)	1.90° x 66.35°
Sterowanie zoomem/ostrością	Automatyczne (z możliwością regulacji ręcznej)
Sterowanie przysłoną	Automatyczne (z możliwością regulacji ręcznej)
Liczba przetworników	1
Common Product Platform	CPP13

Funkcje wizyjne

Tryby wyświetlania obserwowanego wizyjnego dla ustawień położenia zaprogramowanych	Automatyczna ekspozycja w trybie pełnoekranowym lub zawężona do określonego obszaru. Określony obszar może być również użyty do ustawienia ostrości.
Stabilizacja obrazu	Elektroniczna
Technologia WDR	HDR
Duży zakres dynamiki (HDR) (dB)	120 dB
Mierzony zgodnie z normą IEC 62676 część 5 (dB)	92 dB
Czułość	3100K; Zdolność odbijania 89%; 1/30; F1.6; 30 IRE
Obraz kolorowy (lx)	0.0067 lx
Obraz czarno-biały (lx)	0.0010 lx
Tryb dualny	Automatyczny; Kolor; Monochromatyczny
Sterowanie przysłoną	ARW; stałe, region dla zaprogramowanego położenia
Funkcje kamery	Geolokalizacja; Wykrywanie dźwięku; Kompensacja tła (BLC); Intelligent auto exposure; Poprawa kontrastu; Poprawa ostrości; Inteligentne odmgławianie; Licznik pikseli; Wykrywanie sabotażu; Nasycenie; Jasność; odcień
Tryby balansu bieli	Tryb ręczny; Do zastosowań wewnętrznych; Do zastosowań zewnętrznych; Wstrzymanie automatycznego balansu bieli; Rozszerzone ATW; ATW
Balans bieli (K)	2,000 K – 10,000 K

Maksymalna liczba prywatnych obszarów	32
Wzór masek strefy prywatności	Czarny; Biały; Szary; Automatyczny kolor; 16 M kolorów; mozaika; 10 poziomów rozmycia
Czasy otwarcia migawki	Automatic Electronic Shutter (AES); 1/1 min; maks. 1/30 000
Liczba położeń zaprogramowanych	256; z nazwami po 40 znaków
Scene modes	Standardowy; Dynamiczny; Szybki ruch; Wzrost czułości; Tylko kolor; tryb niestandardowy 1; tryb niestandardowy 2
Obsługiwane języki	czeski; niemiecki; English (Angielski); hiszpański; Francuski; Włoski; Japoński; Holenderski; polski; Portugalski (Brazylia); rosyjski; Chiński uproszczony
(Dozór) Trasy	Niestandardowa Trasy zapisywane: dwie (2), o maksymalnym łącznym czasie trwania 15 min. (zależnie od ilości poleceń wysyłanych podczas nagrywania); Trasa zaprogramowana: jedna (1) składająca się z maks. 256 scen przełączanych kolejno i jedna (1) dowolnie konfigurowana, składająca się z maks. 256 zaprogramowanych scen
Sektory	Wybór 4, 6, 8, 9, 12 lub 16 niezależnych Sektory, każdy po 40 znaków na Nazwa
Wirtualne maski	24 odrębnie konfigurowane Wirtualne maski, ukrywające części sceny (ruch w tle, np. poruszające się drzewa, pulsujące światła, ruchliwe drogi itp.)
Sterowanie alarmami	Zasady logiki oparte o zdefiniowane reguły umożliwiają użytkownikowi tworzenie podstawowych i skomplikowanych, wstępnie definiowanych poleceń Reguła w najprostszej postaci może określać, które wejście (wejścia) powinno uaktywnić dane wyjście (wyjścia).
Monitorowanie stanu kamery	Wbudowane czujniki monitorują parametry, np. temperaturę wewnętrzną, poziom wilgotności, poziom napięcia wejściowego, wibracje czy wstrząsy.
Diagnostyka	Poszczególne stany są zapisywane w wewnętrznym dzienniku diagnostycznym. Awarie krytyczne będą również wyświetlane na ekranie.

Funkcjonalność

Wyzwalacze alarmu	Wykrywanie dźwięku; Wykrywanie dźwięku
Aktywacje alarmu	Zanik sygnału wizyjnego; Alarm systemu

Analiza zawartości obrazu

Typ analizy	Intelligent Video Analytics; Camera trainer; Intelligent Video Analytics Pro: IVA Pro Buildings; Intelligent Video Analytics Pro: IVA Pro Perimeter; Intelligent Video Analytics Pro: IVA Pro Traffic; Intelligent Video Analytics Pro: IVA Pro Intelligent Tracking (Uwaga: oprogramowanie IVA Pro Intelligent Tracking i IVA Pro Traffic wymaga osobnych licencji).
Konfiguracje	Według harmonogramu; Wyzwalanie w oparciu o zdarzenie; Wyłączona; Globalne VCA; Profile 1–16
Wyzwalacze alarmu	Dowolny obiekt; Obiekt w polu; Przecięcie linii; Wejście na pole/opuszczenie pola; Podejrzane zachowanie; Przemieszczanie się trasą; Obiekt nieaktywny/usunięty; Zliczanie; Obłożenie; Szacowanie gęstości tłumu; Zmiana warunków; Wyszukiwanie podobnych elementów; Przepływ/przepływ wsteczny; Sabotaż; Alarmy i śledzenie na podstawie reguł; Wykrywanie dźwięku
Filtry obiektów	Czas trwania; Rozmiar; Współczynnik proporcji; Prędkość; Kierunek; Kolor; Klasy obiektów (4)
Funkcje dodatkowe	Inteligentne śledzenie; Wykrywanie poruszających się obiektów podczas operacji PTZ; Wykrywanie sabotażu
Geolokalizacja	Śledzenie położenia obiektów
Tryby śledzenia	Standardowe śledzenie (2D); Śledzenie 3D; Śledzenie osób w 3D; Śledzenie statków; Tryb muzealny

Strumieniowe przesyłanie obrazu

Rozdzielczość	1920 x 1080; 1280 x 720; 704 x 480; 768 x 432; 512 x 288; 704 x 576; 640 x 480; 1536 x 864; 720 x 480; 720 x 576
Częstotliwość odświeżania (fps)	1 fps – 60 fps
Strumieniowanie	3 w pełni konfigurowalne strumienie, z możliwością włączenia lub wyłączenia nakładek VCA w każdym strumieniu
Kompresja obrazu	H.264 (ISO/IEC 14496-10); M-JPEG; H.265/HEVC
Struktura GOP	IP

Sieć

Usługi chmurowe	Stratocast Genetec; Remote Portal
Typ sieci Ethernet	Auto-sensing; 100BASE-TX; 1000BASE-T; Pełnodupleksowy
Narzędzia integracyjne	Video SDK; RCP+ SDK
Całkowite opóźnienie sygnału IP	30 kl./s: 281 ms (typowo); 60 kl./s: 159 ms (typowo)

Obsługa opcjonalnych światłowodowych złącz SFP

Uwaga: szczegółowe informacje można znaleźć w instrukcji obsługi.

Opis	Moduły światłowodowe SFP innych firm są obsługiwane, o ile zostaną użyte z opcjonalnymi mocowaniami NDA-7100-PENF NDA-7100-PIPEF.
Przepływność	Wymagane użycie modułów SFP 1 Gb/s.
Zgodność	Moduły SFP używane w systemie end-to-end (kamera AUTODOME/konwerter transmisji) muszą być zgodne; optymalnie powinny być tej samej marki i nieć ten sam numer części. Zastosowany światłowod musi być kompatybilny z modułami SFP w zakresie trybu (jednomodowy lub wielomodowy) i długości fali.

Działanie

Zgodność	ONVIF Profile S; ONVIF Profile G; ONVIF Profile T; ONVIF Profile M
Protokoły / standardy	IPv4; IPv6; UDP; TCP; HTTP; HTTPS; RTP/RTCP; IGMP V2/V3; ICMP; ICMPv6; RTSP; FTP; ARP; DHCP; NTP (SNTP); SNMP (V3, MIBII); DNS; DNSv6; DDNS (DynDNS.org, selfHOST.de, no-ip.com); SMTP; iSCSI; UPnP (SSDP); DiffServ (QoS); SOAP; CHAP; Digest authentication; IGMP; HSTS; RTSPS; MQTT; SRTP

Bezpieczeństwo danych

Szyfrowanie	TLS 1.2; AES 256; AES 128; TLS 1.3
Szyfrowanie lokalnej pamięci masowej	XTS-AES
Bezpieczeństwo	HTTPS
Uwierzytelnianie wideo	Wył.; Watermark; MD5; SHA-1; SHA-256

Złącza dostępne dla użytkownika

Wejścia alarmowe	2
------------------	---

Wyjście przekaźnika alarmu	Jeden (1) przekaźnik ze stykiem beznapięciowym, 27 VAC, 1 A, AC, rms 30 V DC, 2 A DC; trzy linie wyjściowe (do wyboru NO/NC/wspólna)
----------------------------	--

Dźwięk

Wejście foniczne	Wejście liniowe
Wyjście foniczne	Wyjście liniowe
Przesyłanie strumieniowe dźwięku	Pełny duplex
Częstotliwość próbkowania i stopień kompresji	G. 711 8 kHz; L16 16 kHz; AAC-LC 80kbps 16 kHz; AAC; AAC-LC 48kbps 16 kHz

Nośnik pamięci

Wewnętrzny nośnik zapisu	Karta pamięci SD
Slot karty pamięci	SDHC; SDXC
Tryb zapisu	Ręczne; Według harmonogramu; Alarm wstępny; Alarm

Uwaga: przy tej kamerze Bosch nie zaleca stosowania kart microSD ani adapterów kart microSD na SD.

Parametry mechaniczne

Zakres obrotu (°)	Od 0° do 360° ciągły
Zakres pochylania (°)	-90° – 20°
Prędkość obrotu (°/s)	0.01°/s – 400°/s
Prędkość pochylania (°/s)	0.01°/s – 300°/s
Prędkość funkcji Intelligent Tracking (°/s)	0.1°/s – 400°/s
Dokładność przechodzenia do położenia zaprogramowanego (średnia) (°)	± 0.10° typ.

Parametry elektryczne

Napięcie wejściowe (VAC)	24 VAC 50/60 Hz (IEC 62368-1 Źródło zasilania z ograniczeniem prądowym)
Napięcie wejściowe (VDC)	36 VDC (IEC 62368-1 Źródło zasilania z ograniczeniem prądowym)
Napięcie znamionowe PoE (VDC)	54 VDC
PoE	IEEE 802.3bt typ 3, klasa 6, 60 W

Pobór mocy (W)	43,2 W przy 24 V AC, 50/60 Hz i 3 A przy 24 V AC, 50/60 Hz 48,6 W przy POE 54 V DC 46,8 W przy 36 V DC
----------------	--

Warunki otoczenia

Stopień ochrony IP	IP66
Stopień ochrony	UL typ 4X
Temperatura pracy (°C)	-40 °C – 60 °C
Temperatura pracy (°F)	-40 °F – 140 °F
Temperatura przechowywania (°C)	-40 °C – 70 °C
Temperatura przechowywania (°F)	-40 °F – 158 °F
Wilgotność względna robocza, bez skraplania (%)	0% – 95%
Wilgotność względna przechowywania (%)	0% – 95%
Temperatura zimnego startu (°C)	-35 °C
Temperatura zimnego startu (°F)	-31 °F
Dopuszczalna prędkość wiatru	Kamera zachowa swoje położenie w porывach wiatru do 170 mi/h.
Efektywna rzutowana powierzchnia (EPA) (kamera z wysięgnikiem)	0,17 m ²
Efektywna rzutowana powierzchnia (EPA) (kamera z uchwytem do mocowania na rurze)	0,31 m ²
Wibracje	IEC 60068-2-6; NEMA TS2 punkt 2.2.8
Wstrząsy	IEC 60068-2-27; NEMA TS2 punkt 2.2.9
Zasilanie	NEMA TS2 punkt 2.2.7.2
Przerwa w zasilaniu	NEMA TS2 punkt 2.2.10
Mgła solna w sprayu (badanie odporności na korozję)	EN 50130-5: IEC 60068-2-42, dwutlenek siarki, 21 dni; IEC 60068-2-52, mgła solna, metoda testowa 1, 4 cykle
Zewnętrzne wpływy mechaniczne	IEC 62262: IK10
Zrównoważony rozwój	Nie zawiera PCW

Konstrukcja

Wymiary (Ø x wys.) (mm)	210.65 mm x 324 mm
Wymiary (Ø x wys.) (in)	8.3 in x 12.80 in
Masa (kg)	5.50 kg
Masa (lb)	12 lb
Materiał	Anodowany odlew aluminiowy
Materiał kopułki	Przezroczysta, poliwęglanowa
Kolorystyka	RAL 9003 Biały sygnałowy (czysta biel)
Typ montażu	Powłoka malowana proszkowo
Wykończenie materiału	Gładkie
Rozmiar kopułki (mm)	209.6 mm
Rozmiar kopułki (cale)	8.25 in

Informacje do zamówień

NDP-7602-Z40 PTZ 2MP HDR 40x IP66 wisz.

Kamera kopułkowa PTZ (2 MP) z 40-krotnym zoomem optycznym, HDR, starlight przetwarzanie obrazów, IP66, IK10, IVA Pro Buildings, IVA Pro Perimeter
Zgodnie z normą NDAA

Numer zamówienia **NDP-7602-Z40 | F.01U.389.322**
F.01U.394.938

Akcesoria

NPD-6001C Midspan bt 60 W do zastosowań wewnętrznych

Zasilacz midspan do zastosowań wewnętrznych z zasilaniem przez sieć Ethernet do kamer obsługujących standard PoE; 60 W, jednoportowy, wejście prądu przemienne

Numer zamówienia **NPD-6001C | F.01U.398.266**

NPD-6001C-E Midspan bt 60 W IP67

Zasilacz midspan do zastosowań wewnętrznych z zasilaniem przez sieć Ethernet do kamer obsługujących standard PoE; 60 W, jednoportowy

Numer zamówienia **NPD-6001C-E | F.01U.398.267**

NPD-6001-I Midspan bt 60 W wewnętrzny do zastosowań przemysłowych

Przemysłowy zasilacz midspan do zastosowań wewnętrznych z zasilaniem przez sieć Ethernet do kamer obsługujących standard PoE; 60 W, jednoportowy

Numer zamówienia **NPD-6001-I | F.01U.398.269**

NPD-6001C-BT Midspan bt 60 W do zastosowań wewnętrznych TAA

Zasilacz midspan do zastosowań wewnętrznych z zasilaniem przez sieć Ethernet do kamer obsługujących standard PoE; 60 W, jednoportowy, wejście prądu przemiennego

Zgodnie z TAA

Numer zamówienia **NPD-6001C-BT | F.01U.404.538 F.01U.413.956**

NPD-6001C-EBT Midspan bt 60 W IP67 TAA

Zasilacz midspan do zastosowań wewnętrznych z zasilaniem przez sieć Ethernet do kamer obsługujących standard PoE; 60 W, jednoportowy

Zgodnie z TAA

Numer zamówienia **NPD-6001C-EBT | F.01U.404.539 F.01U.413.957**

NPD-6001-IBT Midspan bt 60 W wewnętrzny do zastosowań przemysłowych TAA

Przemysłowy zasilacz midspan do zastosowań wewnętrznych z zasilaniem przez sieć Ethernet do kamer obsługujących standard PoE; 60 W, jednoportowy

Zgodnie z TAA

Numer zamówienia **NPD-6001-IBT | F.01U.404.540 F.01U.413.958**

NDA-6090-PMA Mocowanie do słupa dla zewnętrznego zasilacza midspan bt

Mocowanie do słupa dla zewnętrznych zasilaczy PoE midspan NPD-6001C-E / NPD-6001C-EBT and NPD-9001-E / NPD-9001-EBT

Numer zamówienia **NDA-6090-PMA | F.01U.402.626**

NDA-7100-PEN Wysięgnik do AUTODOME 7100i

Mocowanie na wysięgniku do kamer AUTODOME 7100i i AUTODOME 7100i IR

Numer zamówienia **NDA-7100-PEN | F.01U.389.329**

NDA-7100-PENF Wysięgnik światłowodu do AUTODOME 7100i

Wysięgnik z bezpośrednim podłączeniem światłowodu do kamer AUTODOME 7100i i AUTODOME 7100i IR

Numer zamówienia **NDA-7100-PENF | F.01U.395.439**

NDA-7100-PIPE Montażu na rurze do AUTODOME 7100i

Uchwyt do montażu na rurze do kamer AUTODOME 7100i i AUTODOME 7100i IR.

Numer zamówienia **NDA-7100-PIPE | F.01U.389.330**

NDA-7100-PIPEF Uchwyt do montażu na rurze z podłączeniem światłowodu dla kamery AUTODOME 7100i

Uchwyt do mocowania na rurze z bezpośrednim podłączeniem światłowodu do kamer AUTODOME 7100i i AUTODOME 7100i IR

Numer zamówienia **NDA-7100-PIPEF | F.01U.395.440**

NDA-PEND-WPLATE Płyta mont. elementu NDA-7100-PEN/PENF

Płyta montażowa do akcesoriów NDA-7100-PEN i NDA-7100-PENF do kamer AUTODOME 7100i i AUTODOME 7100i IR

Numer zamówienia **NDA-PEND-WPLATE | F.01U.400.682**

Zasilacz NDA-U-PSU0, 24 V AC do NDA-7100PEN/PENF

Zasilacz bez transformatora, 24 V AC, IK10

Numer zamówienia **NDA-U-PSU0 | F.01U.411.639**

Zasilacz NDA-U-PSU1, 120 V AC do NDA-7100-PEN/PENF

Zasilacz z transformatorem 120 V AC, IK10

Numer zamówienia **NDA-U-PSU1 | F.01U.411.640**

Zasilacz NDA-U-PSU2, 230 V AC do NDA-7100-PEN/PENF

Zasilacz z transformatorem 230 V AC, IK10

Numer zamówienia **NDA-U-PSU2 | F.01U.411.641**

NDA-7100-PA0 Wys ścienny i zas siec do AD7100i 24VAC

Zasilacz bez transformatora, 24 V AC, IK10

Numer zamówienia **NDA-7100-PA0 | F.01U.417.534**

NDA-7100-PA0F Wys śc i zas siec do AD7100i śwttl 24VAC

Zasilacz bez transformatora, 24 V AC, IK10

Numer zamówienia **NDA-7100-PA0F | F.01U.418.054**

NDA-7100-PA1 Wys ścienny i zas siec do AD7100i 120VAC

wysięgnik ścienny i zasilacz do AD7100i 120 V AC

Numer zamówienia **NDA-7100-PA1 | F.01U.418.055**

NDA-7100-PA2 Wys ścienny i zas siec do AD7100i 230VAC

wysięgnik ścienny i zasilacz do AD7100i 230 V AC

Numer zamówienia **NDA-7100-PA2 | F.01U.418.058**

NDA-7100-PA1F Wys śc i zas siec do AD7100i śwttl 120VAC

wysięgnik ścienny i zasilacz do AD7100i fiber 120 V AC

Numer zamówienia **NDA-7100-PA1F | F.01U.418.070**

NDA-7100-PA2F Wys śc i zas siec do AD7100i śwttl 230VAC

wysięgnik ścienny i zasilacz do AD7100i fiber 230 V AC

Numer zamówienia **NDA-7100-PA2F | F.01U.418.059**

NDA-U-PMT Uchwyt do montażu na rurze, 31cm

Uniwersalny uchwyt do montażu na rurze kamer kopułkowych, 31 cm, biały

Numer zamówienia **NDA-U-PMT | F.01U.324.940**

NDA-U-WMP Płyta do montażu ściennego

Podstawa do uniwersalnego uchwytu do montażu na ścianie, montażu narożnego i do montażu na słupie, biały, IP66

Numer zamówienia **NDA-U-WMP | F.01U.324.950**

NDA-U-RMT Uchwyt do montażu podw. na gzymsie

Uniwersalny uchwyt do montażu kamer kopułkowych na dachu, biały, do użytku na zewnątrz

Numer zamówienia **NDA-U-RMT | F.01U.324.945**

LTC 9230/01 Przejściówka do montażu na gzymsie

Adapter do montażu kamer na dachu płaskim w pozycji pionowej, na płaskiej powierzchni.

Numer zamówienia **LTC 9230/01 | F.01U.503.630**

NDA-U-PMAL Adapter do montażu na słupie, duży

Uniwersalny adapter do montażu na słupie, biały; duży

Numer zamówienia **NDA-U-PMAL | F.01U.324.944**

NDA-U-CMT Adapter uchwytu do montażu narożnego

Uniwersalny uchwyt do montażu narożnego, biały

Numer zamówienia **NDA-U-CMT | F.01U.324.946**

SD-064G KARTA SD IP SECURITY 64GB

Karta SD o pojemności 64 GB do zastosowań przemysłowych z monitorowaniem stanu

Numer zamówienia **SD-064G | F.01U.394.677**

SD-128G KARTA SD IP SECURITY 128GB

Karta SD o pojemności 128 GB do zastosowań przemysłowych z monitorowaniem stanu

Numer zamówienia **SD-128G | F.01U.394.678**

SD-256G KARTA SD IP SECURITY 256GB

Karta SD o pojemności 256 GB do zastosowań przemysłowych z monitorowaniem stanu

Numer zamówienia **SD-256G | F.01U.394.679**

Opcje oprogramowania**MVC-IVA-TRA IVA Pro Traffic**

Oprogramowanie do analizy obrazu oparte na technologii głębokich sieci neuronowych, do monitorowania ruchu drogowego i automatycznego wykrywania incydentów.

Numer zamówienia **MVC-IVA-TRA | F.01U.409.538**

MVC-IVA-IT IVA Pro Intelligent Tracking

Oparta na sztucznej inteligencji funkcja Intelligent Tracking oraz analityka wideo podczas ruchu kamery do zastosowań w tłumie i scenach ruchu ulicznego

Numer zamówienia **MVC-IVA-IT | F.01U.412.107**

Usługi**EWE-AD711P-IWMP AD 7100i ruch. cz., prz. gw. 12 m**

Przedłużenie gwarancji o 12 miesięcy

Numer zamówienia **EWE-AD711P-IWMP | F.01U.402.736**

Reprezentowane przez:**Europe, Middle East, Africa:**

Bosch Security Systems B.V.
P.O. Box 80002
5600 JB Eindhoven, The Netherlands
Phone: + 31 40 2577 284
www.boschsecurity.com/xc/en/contact/
www.boschsecurity.com

Germany:

Bosch Sicherheitssysteme GmbH
Robert-Bosch-Ring 5
85630 Grasbrunn
Tel.: +49 (0)89 6290 0
Fax: +49 (0)89 6290 1020
de.securitysystems@bosch.com
www.boschsecurity.com