

NDP-7604-Z12L PTZ 8MP 12x IP66 nedpendlad IR

AUTODOME 7100i IR



- ▶ UHD 4K-upplösning (3 840 × 2 160 pixlar) vid 30 bilder/sek, 12× zoom med optisk bildstabilisering
- ▶ IR-belysning med detekteringsavstånd på 200 m (656 ft)
- ▶ IVA Pro ger mycket tillförlitlig djupinlärningsbaserad detektering av personer och fordon i scener som sträcker sig från sterila till trånga och överbelastade miljöer
- ▶ Fiberanslutning för ökad kommunikationssäkerhet (tillval)
- ▶ Lätt att installera och konfigurera för ett flertal användningsområden

Med starlight bildteknik för utmärkt känslighet i svagt ljus, Intelligent Video Analytics och videostreaming, stöder AUTODOME 7100i kameran överlägsen intelligens och avancerad bildbehandling. Konstruktionen ger oförvrängd, högupplöst video ovanför horisonten, vilket är användbart i stadslandskap som inte är platta.

Kameran har en kraftfull, inbyggd processor med dedikerad maskinvara som stöder avancerad maskininlärning och neural-nätverksbaserad Video Analytics.

Inbyggd Intelligent Video Analytics Pro (IVA Pro) ger fullständig situationsmedvetenhet och utlöser relevanta varningar.

Med hög bildkvalitet och högsta nivå av datasäkerhet ger kameran dig flexibiliteten att anpassa konfigurationer efter dina specifika krav.

Funktioner

Camera Trainer

Camera Trainer-programmet utgår från exempel på målföremål och föremål som inte är mål och använder maskininlärning för att användaren ska kunna ange intressanta föremål och generera detektorer för dem. Till skillnad från de rörliga föremål som Intelligent Video Analytics-appen upptäcker identifierar Camera Trainer-appen både

rörliga och fasta föremål och klassificerar dem omedelbart. Med Configuration Manager kan du ställa in Camera Trainer-appen på att använda både livevideo och inspelningar från respektive kamera. De resulterande detektorerna kan laddas ned och upp och skickas till andra kameror.

Intelligent Video Analytics Pro (IVA Pro)

Kameran levereras med IVA Pro Buildings och IVA Pro Perimeter förinstallerade och ger mycket tillförlitlig djupinlärningsbaserad detektering och spårning av personer och fordon i allt från sterila till trånga och överbelastade miljöer. Den är extremt motståndskraftig mot falska utlösningar som orsakas av utmanande miljöer med regn, vind (träd som rör sig), snö, hagel och vattenreflexer samt skuggor och insekter, och detekterar, spårar och klassificerar objekt på ett tillförlitligt sätt. En smart uppsättning larm- och räknaregler gör det möjligt att varna dig när fördefinierade larm utlöses och att göra kriminaltekniska sökningar med hög effektivitet genom inspelningar. Konfigurationsarbetet minimeras och förenklas genom att behovet av kalibrering försvinner.

Dessutom kan andra alternativ licensieras för att optimera kameraanalysen för specifika företagsanvändningsfall med IVA Pro Traffic.

Video Analytics medan kameran rör sig

Utanför förprogrammerade positioner och även då PTZ-kameran rör sig kan Intelligent Video Analytics-appen identifiera och larma när det finns föremål i larmfälten oavsett om den vaktar eller det sker manuellt. Dessa larmfält definieras en gång för alla för samtliga PTZ-kameravinklar. Kameran kan utlösa ett larm automatiskt om någon del av ett fält som kameran ser blir aktiv när kameran sveper över de övervakade områdena.

Elektronisk bildstabilisering

Kameran har en inbyggd, elektronisk Bildstabilisering och algoritm som gör att den känner av kontinuerliga vibrationer. Om enheten upptäcker vibrationer korrigeras den skakiga bilden både längs den vertikala och horisontella axeln. Bildstabiliseringsfunktionen ger utmärkt bildskärpa och ett stabilt synfält på monitorn.

Exceptionella prestanda vid svag belysning

Den senaste sensortekniken i kombination med sofistikerad brusbegränsning ger en exceptionell känslighet i färgläget. Kamerans prestanda vid svag belysning är så bra att den levererar utmärkta färgprestanda till och med när omgivningsljuset är minimalt.

Lampa med variabel ljusstråle

IR-modellerna har en integrerad belysning med lång livslängd som gör det möjligt att se objekt även i totalt mörker, vilket garanterar högkvalitativa bilder oavsett ljusförhållanden.

Obs! Avstånd och prestanda beror på ljusförhållandena i omgivningen.

Högeffektiv H.265-videokodning

Kameran är konstruerad med den mest effektiva och kraftfulla H.264- och H.265/HEVC-kodningsplattformen. Kameran levererar hög kvalitet och högupplöst video med mycket låg nätverksbelastning. Med sin dubblerade kodningseffektivitet är H.265 den optimala komprimeringsstandarden för IP-övervakningssystem.

Mer flexibilitet i strömningsfunktioner

Kameran har tre oberoende kodarströmmar. Användaren kan konfigurera varje ström separat för att ändra videoupplösningen och bildrutehastigheten. Användaren har två alternativ:

1. Låt kameran jämnt leverera vad som är möjligt över strömmarna baserat på kodningsprestanda.
2. Välj en av de tre strömmar som ska prioriteras, för att till exempel garantera "servicekvaliteten" för inspelningsströmmen.

Användaren kan välja kodningsstandard (H.264/H.265) för varje ström.

Varje ström har också en uppsättning med 8 kodare som användaren kan konfigurera.

Område för automatisk exponering (AE) och fokusområde

Med funktionen Automatisk exponering (AE) beräknar kameran hela motivets ljusförhållande. Sedan bestämmer kameran den optimala bländaröppningen, förstärkningen och slutartiden. I AE-regionläge kan användarna ange ett visst område i motivet baserat på förprogrammerade positioner. Kameran beräknar ljusförhållandet i det angivna området. Sedan bestämmer kameran den optimala bländaröppningen, förstärkningen och slutartiden för att få en bild.

I fokusområdesläget kan användaren fokusera på ett visst område i scenen, till skillnad från autofokusläget.

Fäst till zoom

Om en ruta ritas i bilden zoomar kameran till rätt position.

Enkel konfiguration

Kameran har ett mycket intuitivt användargränssnitt som möjliggör snabb och enkel konfiguration. Det finns konfigurerbara scenlägen med de bästa inställningarna för ett antal olika användningsområden.

Användarna har möjlighet att anpassa de här lägena, om det behövs, efter platsens specifika krav.

• Standard

Det här läget är optimerat för de flesta standardscener inom- och utomhus.

• Känslighetsförstärkning

Det här läget ger maximal känslighet i scener med svagt ljus genom att använda längre exponeringstider. Det ger ljusstarkare bilder även i extremt skumt ljus.

• Snabba rörelser

Det här läget används för att övervaka snabba rörliga föremål som bilar i trafiksituationer.

Rörelseartefakterna minimeras och bilden optimeras för skarpa och detaljerade bilder i färg och svartvitt.

• Livfull

Det här läget ger en mer levande bild med förbättrad kontrast, skärpa och mättnad.

• Endast färg (trafik)

I detta läge växlar kameran inte till svartvitt läge när ljuset är svagt. Läget är optimerat för att minska möjliga rörelseartefakter och för att registrera färgen på fordon/gående och trafikljus, även på natten, i scenarier som stads- och trafikövervakning.

• Lampa

Detta läge ger optimerad prestanda när belysningen används.

Anpassat läge 1 och **Anpassat läge 2** ger användaren möjlighet att anpassa två scenlägen på egen hand.

DORI-täckning

DORI (Detect, Observe, Recognize, Identify) är ett standardsystem (EN-62676-4)* för att definiera förmågan för en person som tittar på videon att särskilja personer eller föremål inom ett

täckningsområde. Det maximala avståndet vid vilket en kamera-/objektivkombination kan uppfylla dessa kriterier visas nedan:

DORI	Objektavstånd		
	VIDVINKEL 1x	TELE 12x	Scenbredd
Detektering 25 pixlar/m (8 pixlar/fot)	121 m (397 fot)	1441 m (4728 fot)	154 m (505 fot)
Observation 63 pixlar/m (19 pixlar/fot)	49 m (161 ft)	577 m (1893 ft)	61 m (200 fot)
Igenkänning 125 pixlar/m (38 pixlar/fot)	24 m (79 fot)	288 m (945 fot)	31 m (102 fot)
Identifiering 250 pixlar/m (76 pixlar/fot)	12 m (39 fot)	144 m (472 fot)	15 m (49 fot)

* DORI-avstånd beräknas teoretiskt genom att använda trösklar för pixlar/m, som definieras i EN 62676-4_2016-07.

Sofistikerade alarmsvar

Kameran har stöd för avancerad alarmkontroll som använder sofistikerad, regelbaserad logik för att avgöra hur alarmen ska hanteras. I dess mest grundläggande form kan en regel definiera vilka ingångar som aktiverar vilka utgångar. I en mer komplex form kan ingångar och utgångar kombineras med fördefinierade eller användardefinierade kommandon för att utföra avancerade kamerafunktioner.

Förpositioner och sekvenser

Kameran stöder 256 förprogrammerade positioner och två sorters kamerasekvenser: Förinställd och inspelningar/uppspelningar. Förinställd-sekvensen kan hantera upp till 256 förprogrammerade positioner med konfigurerbar fördröjningstid mellan förprogrammerade positioner. Ordningen och frekvensen för varje Förinställd kan anpassas. Kameran har även två (2) förprogrammerade ronder som totalt klarar 15 minuter med rörelser. De är inspelade makron av operatörens rörelser, inklusive panorering-, lutnings- och zoomaktiviteter och kan spelas upp löpande.

PTZ-drift och mekanism

Kameran har ett slutet feedbackhanteringsystem med en 13-bitars panoreringsvinkelgivare och en 11-bitars lutningsvinkelgivare. Den här vinkelgivaren säkerställer att kameran ger exakta koordinater med varje panorerings-/lutningsposition. Eftersom kameran alltid känner till åt vilket håll den är riktad

kommer den automatiskt att återgå till sin ursprungliga position, även om den flyttas av exempelvis starka vindar.

Kameran erbjuder en tillförlitlig enhetsplattform som är utformad för kontinuerliga sekvenser i minst tre år. Det ger tre års obegränsad garanti för vissa rörliga delar och fem års garanti för icke-rörliga delar. Designen ger optimala ryckfria rörelser när den används vid låg hastighet eller med en styrspak. Förprogrammerade positioner för panorering och lutning är exakta inom genomsnittet $\pm 0,1$ grader normalt, så att kameran visar rätt område varje gång. Kameran har en lutningsvinkel 20 grader över horisonten och ett panoreringsomfång på upp till 360 graders kontinuerlig rotation.

Datasäkerhet

Särskilda åtgärder är nödvändiga för att säkerställa högsta möjliga säkerhet för enhetsåtkomst och dataöverföring. Vid den första konfigurationen är kameran bara åtkomlig via säkra kanaler. Lösenordsskyddet har tre nivåer och säkerhetsrekommendationer gör att användarna kan anpassa enhetsåtkomsten. Oskyddade portar är inaktiverade. Uppdatering av fast programvara är endast möjligt med Bosch-signerade filer för fast programvara. Den inbäddade inloggningsbrandväggen förbättrar stabiliteten mot DOS-attacker (Denial of Service). Funktionen för att försegla programvaran kan upptäcka förändringar i en konfiguration. HTTPS eller andra säkra protokoll förhindrar åtkomst till webbläsaren och visningsklienten. Med funktionen för säker och verifierad start kan du lita på all kod som körs i enheten.

TPM-funktioner tillhandahålls av "Secure Element" (dedikerad AES/DES/PKI-kryptografisk flyttalsprocessor) som:

- Är oberoende certifierad med garantinivå (EAL) 6+ baserat på gemensamma kriterier för säkerhetsutvärdering av informationsteknik [av 7 nivåer enligt ISO/IEC 15408]
- Har kryptografi med högst 4096 bitars RSA-nycklar för TLS (maxversion 1.3) och enhetsidentitet (framtidssäkrad till minst 2031) [enligt NISTs specialpublikation 800-57, del 1, sidan 56]

Detta ingår i den avancerade certifikathanteringen:

- Upp till 3072-bitars RSA-nycklar för TLS. Egensignerade unika certifikat som skapas automatiskt på begäran
- Klient- och servercertifikat för autentisering
- Klientcertifikat för autenticitetsbevis
- Certifikat med krypterade privata nycklar

Strömförsörjningsalternativ

Kameran kan drivas av en av enheterna i listan som följer:

- Ett midspan på 90 W (IEEE 802.3bt typ 4, klass 8 standard)

- En 24 V AC strömkälla
- En 36 VDC strömkälla

I en Poe-konfiguration ger en och samma (Cat5e/ Cat6) kabelanslutning ström samtidigt som den har funktioner för data- och videoöverföring. För maximal tillförlitlighet kan kameran användas i en redundanskonfiguration, med både en strömkälla på 24 V AC/36 VDC och en midspan på IEEE 802.3bt eller en omkopplare som är ansluten samtidigt. Om en strömkälla inte kan leverera ström växlar kameran automatiskt till den andra strömkällan. Kameran kan även acceptera en standardströmkälla på 24 V AC/36 VDC om ett PoE-nätverksgränssnitt används. En IEEE 802.3bt typ 4, klass 8-kompatibel midspan på 90 W från Bosch eller en IEEE 802.3bt typ 4, klass 8-kompatibel 90 W per AUTODOME port-switch krävs.

Systemintegration och ONVIF-överensstämmelse

Kameran överensstämmer med specifikationerna för ONVIF Profile S, ONVIF Profile G och ONVIF Profile M. (ONVIF är en förkortning för Open Network Video Interface Forum.) För H.265-konfigurationen stöder kameran även Media Service 2, som ingår i ONVIF Profile T. Kompatibilitet mellan nätverksvideoprodukter, oavsett tillverkare, garanteras om dessa standarder efterlevs. Tredjeparts-integrerare kan enkelt komma åt kamerans interna funktioner för att integrera dem i större projekt. Mer information finns på webbplatsen för Bosch Integration Partner Program (IPP) (ipp.boschsecurity.com).

Lätt att installera och underhålla

Kameran har designats för snabb och enkel installation – en viktig funktion från Bosch IP-videoprodukter. Alla hus har försänkta skruvar och spärrhakar för ännu högre manipulationsmotstånd. Bosch utformade kameran med hänsyn till att fältkablar och fästen installeras innan själva kameran monteras. Gångjärnskonstruktionen gör att en person kan ansluta kameran till fästet på egen hand. En enskild person kan även ansluta kablarna direkt till kameran utan att dra om några kablar. De kompatibla tillbehören för de här produkterna visas nedan.

Fjärruppggradera kameran när ny inbyggd programvara blir tillgänglig. Det ger uppdaterade produkter och skyddar investeringen med minsta möjliga ansträngning.

Kameradiagnostik

Kameran har flera inbyggda sensorer/avancerad diagnostik som visar varningar på kamerans OSD om kamerans tillstånd. Diagnostikloggen spelar in händelser som:

- Låg spänning – om inkommande ström faller under den nivå där kameran blir obrukbar
- Hög temperatur – den interna temperaturen överstiger specifikationerna

- Låg temperatur – den interna temperaturen ligger under miniminivåerna
 - Hög luftfuktighet – den interna luftfuktigheten överstiger 70 %
 - Totalt antal timmar av kameradrift
- Vissa händelser visas också på kamerans OSD. De här diagnostikposterna kan installations- eller serviceteknikern ta del av.

Certifikat och godkännanden

En komplett lista med alla relaterade certifieringar/standarder finns i produkttestrapporterna, som finns i onlinekatalogen på fliken Documents (Dokument) på enhetens produktsida. Kontakta säljaren om dokumentet inte finns på produktsidan.

Elektromagnetisk kompatibilitet (EMC)	FCC Part 15, ICES-003 EN 55032 (Klass A) EN 50130-4 EN 50121-4 (järnvägsanvändning) CISPR 32 (Klass A)
Produktsäkerhet	Uppfyller UL, CE, CSA, EN och IEC standarder inklusive: UL 62368-1 EN 62368-1 CAN/CSA-C22.2 No. 62368-1-14 IEC 62368-1 Ed.2 IEC 60950-22 Ed.2
Märkningar	UL, CE, WEEE, VCCI, FCC, RoHS

Region	Överensstämmelse med regelverk/kvalitetsmärkning	
Europa	CE	AUTODOME 7100i
Global	IEC 62443	Industrial Cyber Security Capability
Storbritannien	UKCA	AUTODOME 7100i

Installations- och konfigurationskommentarer

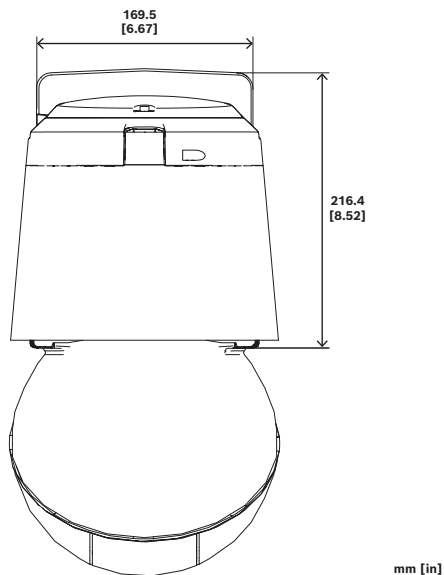


Fig. 1: Kamerans mått i mm på NDA-7100-PEN | NDA-7100-PENF (framifrån)

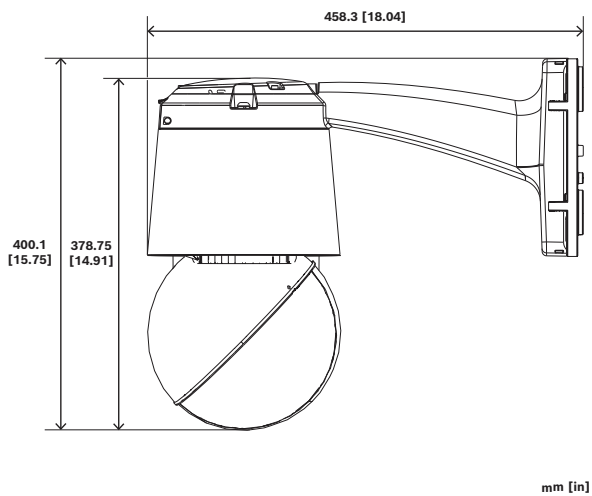


Fig. 2: Kamerans mått i mm vid montering på NDA-7100-PEN | NDA-7100-PENF med NDA-PEND-WPLATE (från sidan)

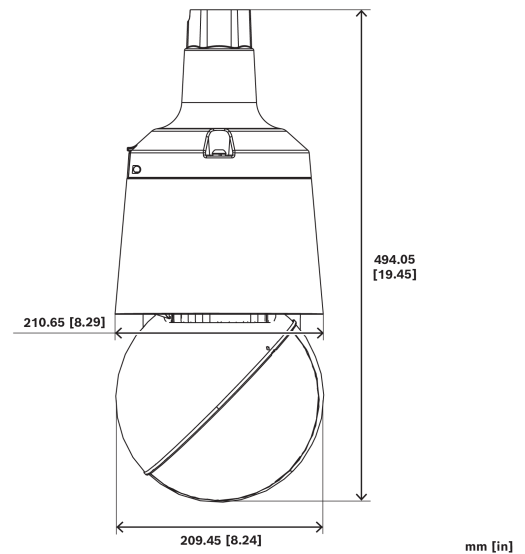


Fig. 3: Kamerans mått i mm vid montering på NDA-7100-PIPE | NDA-7100-PIPEF (rörmontering) Fler alternativ finns i [Camera Accessories - Quick Selection Guide](#) (på engelska).

Delar som medföljer

Antal	Komponent
1	Kameran AUTODOME 7100i IR
1	Snabbinstallationshandbok
1	Säkerhetsinstruktioner
4	MAC-adress etiketter

Tekniska specifikationer

Sensor

Sensortyp	1 tum Exmor R CMOS
Totalt antal sensorpixlar	8 MP ca
Effektiva pixlar (H x B)	5,544 x 3,694

Optisk

Zoom (x)	12x
Digitalzoomning (x)	12x Obs! Zoom med superupplösning är alltid på när den digitala zoomen är < 1,5x. Den här funktionen är inte tillgänglig vid högre zoomningsnivåer.
Bländare (/F)	
Brännvidd (mm)	9.3 mm – 111.6 mm

Siktfält med justerbart objektiv (°)	
Zoom/fokuskontroll	Automatisk (med manuell åsidosättning)
Iriskontroll	Automatisk (med manuell förbikoppling)
Antal sensorer	1
Gemensam produktplattform	CPP13

Videofunktioner

Lägen för att se videoområdet med förpositionsinställningar	Automatisk helskärmsexponering, eller definierad på ett visst område. Specifik yta kan också användas för fokus.
Bildstabilisering	Optisk
WDR-teknik	HDR
Uppmätt enligt IEC 62676 del 5 (dB)	62 dB
Känslighet	1/30; F2.8
Färg (lx)	0.2998 lx
Monokrom (lx)	0.1430 lx
Med IR	0,0 lx
Dag/natt	Auto; Färg; Monokrom
Förstärkningskontroll	AGC (automatisk förstärkningskontroll); Fast; region per förposition
Kamerafunktion	Geografisk plats; Ljudidentifiering; Motljuskompensation; Kontrastförbättring; Skärpeförbättring; Intelligent avimning; Pixelräknare; Manipulationsidentifiering; Mättnad; Ljusstyrka; Färgton; Färgton
Vitbalanslägen	Manuellt läge; Inomhus; Utomhus; AWB-lås; Utökad ATW; ATW
Vitbalans (K)	2,000 K – 10,000 K
Antal sekretessmaskeringar	32
Mönster för integritetsmasker	Svart; Vit; Grå; Automatisk färg; Mosaik; 16 M färg; Mosaik; 10 suddiga nivåer

Slutarlägen	Automatic Electronic Shutter (AES); 1/1 min; 1/30 000 max
Antal förprogrammerade positioner	256, var och en med 40 tecken per titel
Scenlägen	Standard; Levande; Snabb rörelse; Känslighetsökning; Endast färg; Ljuskälla; Anpassade lägen, anpassat läge nr 1, anpassat läge nr 2
Språk som stöds	Tjeckiska; Tyska; Engelska; Spanska; Franska; Italienska; Japaneska; Nederländska; Polska; Portugisiska (Brasilien); Ryska; Förenklad kinesiska
(Skydd) Ronder	Anpassad Inspelade turer – två (2), maximal total varaktighet 15 minuter (beroende på antalet kommandon som skickas under inspelningen); Sekvens med förprogrammerade positioner – en (1) som består av upp till 256 scener i följd och en (1) anpassad med upp till 256 användardefinierade scener
Antal sektorer	4, 6, 8, 9, 12 eller 16 av användaren valbara, oberoende sektorer, var och en med 40 tecken per titel
Virtuella maskar	24 individuellt konfigurerbara virtuella maskar för att dölja delar av scenen (bakgrunds rörelser som rörliga träd, pulserande ljus, trafikerade vägar, etc.)
Larmkontroll	Regelbaserad logik stöder enkla och komplexa, för- och användardefinierade kommandon I den enklaste formen skulle en "regel" kunna ange vilka ingångar som ska aktivera vilka utgångar.
Övervakning av kamerastatusen	Inbyggda sensorer övervakar driftstatusen för exempelvis den interna temperaturen, fuktighetsnivån, nivån på spänningen och stötar.
Diagnostik	Olika statusstillstånd spåras i den interna diagnostikloggen. Kritiska feltilstånd visas också på skärmen.

Funktion

Larmutlösning	Ljudidentifiering; Rörelseidentifiering
---------------	---

Larmaktiveringar	Videoförlust; Systemlarm
------------------	--------------------------

Analys av videoinnehåll

Analystyp	Intelligent Video Analytics; Camera trainer (Obs: Separata licenser finns tillgängliga för IVA Pro Intelligent Tracking, IVA Pro Traffic.)
Konfigurationer	Av; Global VCA; Profilerna 1 - 16
Larmutlösare	Alla objekt; Objekt i siktfältet; Linjekorsning; Inträde i/utgång från siktfältet; Kvarblivande; Följ rutt; Översamt/borttaget objekt; Räkna; Nyttjande; Tillståndsförändring; Likhetsökning; Manipulation; Regelbaserade larm och spårning; Ljudidentifiering
Objektfilter	Varaktighet; Storlek; Bildförhållande; Fart; Riktning; Färg
Fler funktioner	Intelligent spårning; Identifiera rörliga objekt under PTZ; Manipulationsidentifiering
Geografisk plats	Objektspårning
Spårningslägen	Standardspårning (2D); 3D-spårning; 3D-personspårning; Skeppsspårning; Museumläge

Videoströmning

Upplösning	3840 x 2160; 1920 x 1080; 1280 x 720; 704 x 480; 768 x 432; 512 x 288; 704 x 576; 1536 x 864; 720 x 480; 2560 x 1440; 720 x 576
Bildfrekvens (fps)	1 fps – 30 fps
Strömning	3 helt konfigurerbara strömningar med valet att aktivera eller inaktivera VCA-överlägg för varje strömning
Videokomprimering	H.264 (ISO/IEC 14496-10); M-JPEG; H.265/HEVC
Struktur för bildgrupp	IP

Mörkerseende

Våglängd (nm)	850 nm och 940 nm
IR horisontell strålvinkel (° FWHM)	Bred stråle: 53° FWHM Medium stråle: 25° FWHM Smal stråle: 13° FWHM
IR-intensitet	Manuellt justerbart; Automatiskt

Nätverk

Molntjänster	Stratocast Genetec; Remote Portal
Ethernet-typ	Auto-sensing; 100BASE-TX; 1000BASE-T; Full duplex
Integrationsverktyg	Video SDK; RCP+ SDK
Generell IP-fördröjning	30 bilder/sekund: 371 ms (normalt)

Stöd för fiber-SFP-moduler som tillval

Obs! Mer information finns i kamerans installationshandbok.

Beskrivning	SFP-fibermoduler från tredje part stöds när de används med de valfria fästena NDA-7100-PENF NDA-7100-PIPEF.
Datahastighet	Måste använda SFP-moduler med 1 Gbit/s.
Kompatibilitet	De SFP-moduler som används i end-to-end-systemet (AUTODOME kamera/ mediaomvandlare) måste vara kompatibla, om inte av exakt samma märke och artikelnummer. Det fiber som används måste vara kompatibel med SFP-modulerna i läget (enkel läge eller multiläge) och våglängderna.

Överensstämmelse	ONVIF Profile S; ONVIF Profile G; ONVIF Profile T; ONVIF Profile M
Protokoll och gränssnitt	IPv4; IPv6; UDP; TCP; HTTP; HTTPS; RTP/RTCP; IGMP V2/V3; ICMP; ICMPv6; RTSP; FTP; ARP; DHCP; NTP (SNTP); SNMP (V3, MIBII); DNS; DNSv6; DDNS (DynDNS.org, selfHOST.de, no-ip.com); SMTP; iSCSI; UPnP (SSDP); DiffServ (QoS); SOAP; CHAP; Digest authentication; IGMP; HSTS; RTSPS; MQTT; SRTP

Datasäkerhet

Kryptering	TLS 1.2; AES 256; AES 128; TLS 1.3
Lokal lagringskryptering	XTS-AES
Säkerhet	HTTPS
Videoverifiering	Av; Watermark; MD5; SHA-1; SHA-256

Användaranslutningar

Larmingångar	2
--------------	---

Larmreläutgång	Ett (1) styrkontaktsrelä, 27 VAC, 1 A, AC, RMS 30 VDC, 2 A, rms; Tre utmatningsledning (välj mellan NO/NC/gemensam)
----------------	---

Ljud

Ljudingång	Linjeingång
Ljudutgång	Linje ut
Kommunikation	Full duplex
Komprimering och samplingsfrekvens	G.711 8 kHz; L16 16 kHz; AAC-LC 80kbps 16 kHz; AAC; AAC-LC 48kbps 16 kHz

Lagring

Intern lagring	Minneskort SD
Minneskortfack	SDHC; SDXC
Inspelningsläge	Manuell; Planerat; Förlarm; Larm

Obs! Bosch rekommenderar inte användning av microSD-kort eller microSD-till-SD-adaptrar för den här kameran.

Panoreringsintervall	0° till 360° kontinuerligt
Minsta och högsta lutningsintervall (°)	-90° – 20°
Minsta och högsta panoreringshastighet (°/s)	0.01°/s – 400°/s
Minsta och högsta lutningshastighet (°/s)	0.01°/s – 300°/s
Intelligent spårningshastighet (°/s)	0.1°/s – 400°/s
Förpositioneringsnoggrannhet (genomsnitt) (°)	± 0.10° normalt

Elektriska data

Inspänning (VAC)	24 VAC 50/60 Hz (IEC 62368-1 Begränsad strömkälla)
Inspänning (VDC)	36 VDC (IEC 62368-1 Begränsad strömkälla)
PoE nominell spänning (VDC)	54 VDC
PoE-inmatning	IEEE 802.3bt typ 4, klass 8, 90W
Effektförbrukning (W)	53,0 W vid 24VAC, 50/60 Hz och 3,5 A vid 24 VAC, 50/60 Hz 64,8W vid POE 54VDC

66,6W vid 36VDC

Obs! Notera: Nätaggregat i följande produktfamiljer är inte utformade för att försörja kameran med ström:

- VG4-A-PSU (inklusive VG4-A-PSU0, VG4-A-PSU1, VG4-A-PSU2)
- VG4-A-PA (inklusive VG4-A-PA0, VG4-A-PA1, VG4-A-PA2)
- NDA-U-PA (inklusive NDA-U-PA0, NDA-U-PA1, NDA-U-PA2)
- NDA-U-PSU (inklusive NDA-U-PSU0, NDA-U-PSU1, NDA-U-PSU2)
- NDA-7100-PA (inklusive NDA-7100-PA0, NDA-7100-PA1, NDA-7100-PA2, NDA-7100-PA0F, NDA-7100-PA1F, NDA-7100-PA2F)

Omgivning

Grad av skydd (IEC 60529)	IP66
Grad av skydd	UL typ 4X
Drifttemperatur (°C)	-40 °C – 50 °C
Drifttemperatur (°F)	-40 °F – 122 °F
Förvaringstemperatur (°C)	-40 °C – 70 °C
Förvaringstemperatur (°F)	-40 °F – 158 °F
Relativ luftfuktighet under drift, kondenserande (%)	0% – 95%
Hantera relativ luftfuktighet, icke-kondenserande (%)	0% – 95%
Relativ luftfuktighet vid förvaring (%)	0% – 95%
Kallstarttemperatur (°C)	-35 °C
Kallstarttemperatur (°F)	-31 °F
Vindbelastning	Kameran bibehåller sin position i vindbyar upp till 274 km/h (170 mph).
Effektivt projicerat område (EPA) (kamera med hängande arm)	0,17 m ² (0,57 ft ²)
Effektivt projicerat område (EPA) (kamera med röfäste)	0,31 m ² (1,01 ft ²)
Vibration	IEC 60068-2-6, NEMA TS2 avsnitt 2.2.8
Stötar	IEC 60068-2-27, NEMA TS2 avsnitt 2.2.9
Ström drift	NEMA TS2 avsnitt 2.2.7.2
Strömavbrott	NEMA TS2 avsnitt 2.2.10

Saltsprej (korrosionstest)	EN 50130-5: IEC 60068-2-42, svavelkoldioxid, 21 dagar IEC 60068-2-52, saltsprej, testmetod 1, 4 cykler
Extern mekanisk påfrestning	IEC 62262: IK10
Hållbarhet	Fri från PVC

För att skydda hårdvaran är belysningarna konstruerade så att de inte fungerar om drifttemperaturen överstiger +55 °C (+131 °F).

Konstruktion

Mått (Ø × H) (mm)	210.65 mm x 324 mm
Mått (Ø × H) (tum)	8.30 in x 12.80 in
Vikt (kg)	5.79 kg
Vikt (lb)	12.78 lb
Material	Anodiserad gjuten aluminium
Bubbelmaterial	Genomskinlig polykarbonat
Color (RAL)	RAL 9003 Signalvit
Typ av ytbeläggning	Pulverbeläggning
Ytmaterial	Slät
Bubbelstorlek (mm)	209.60 mm
Bubbelstorlek (in)	8.25 in

Beställningsinformation

NDP-7604-Z12L PTZ 8MP 12x IP66 nedpendlad IR
PTZ-domekamera, 8 MP, 12x optisk zoom, inbyggd IR, bildhantering i svagt ljus
Uppfyller kraven för NDAA
Ordernummer **NDP-7604-Z12L**

Tillbehör

NPD-9001-E Midspan bt 90W IP67
Midspan för utomhusbruk med Power-over-Ethernet för användning med PoE-aktiverade kameror; 90 W, enkelport
Ordernummer **NPD-9001-E**

NDA-6090-PMA Pole mount for midspan bt outdoor
Stolpmontering för PoE-midspan NPD-6001C-E/ NPD-6001C-EBT och NPD-9001-E/NPD-9001-EBT utomhus
Ordernummer **NDA-6090-PMA**

NPD-9001-EBT Midspan bt 90W IP67 TAA

Midspan för utomhusbruk med Power-over-Ethernet för användning med PoE-aktiverade kameror; 90 W, enkelport
Uppfyller kraven för TAA
Ordernummer **NPD-9001-EBT**

NDA-7100-PEN Pendant arm for AUTODOME 7100i

Hängarmsfäste för AUTODOME 7100i och AUTODOME 7100i IR kameror
Ordernummer **NDA-7100-PEN**

NDA-7100-PENF Pendant arm fiber for AUTODOME 7100i

Hängarmsfäste med fiberanslutning för AUTODOME 7100i och AUTODOME 7100i IR kameror
Ordernummer **NDA-7100-PENF**

NDA-7100-PIPE Pipe mount for AUTODOME 7100i

Rörfäste för AUTODOME 7100i och AUTODOME 7100i IR kameror
Ordernummer **NDA-7100-PIPE**

NDA-7100-PIPEF Pipe mount fiber for AUTODOME 7100i

Rörfäste med direkt fiberanslutning för AUTODOME 7100i och AUTODOME 7100i IR kameror
Ordernummer **NDA-7100-PIPEF**

NDA-PEND-WPLATE Mounting plate for NDA-7100-PEN/PENF

Monteringsplatta för NDA-7100-PEN och NDA-7100-PENF för AUTODOME 7100i- och AUTODOME 7100i IR-kameror
Ordernummer **NDA-PEND-WPLATE**

NDA-U-RMT hängande räcketmontering

Universalt takfäste för kupolkameror, vit, för utomhusbruk
Ordernummer **NDA-U-RMT**

LTC 9230/01 takmonteringsadapter

Platt takmonteringsadapter för montering av en enhet i upprätt position på en flat yta.
Ordernummer **LTC 9230/01**

NDA-U-PMAL stolpmonteringsadapter, stor

Universell stolpmonteringsadapter, vit, stor
Ordernummer **NDA-U-PMAL**

NDA-U-CMT adapter för hörnmontering

Universell hörnmontering, vit
Ordernummer **NDA-U-CMT**

NDA-U-PMT hängande rörmontering, 12" (31 cm)

Universell rörmontering för domekameror, 31 cm, vit
Ordernummer **NDA-U-PMT**

NDA-U-WMP väggmonteringsplatta

Bakplatta för universellt väggmontering, hörnmontering och stolpmontering, vit, IP66
Ordernummer **NDA-U-WMP**

NDA-7100-CBL reservbubbla för AUTODOME 7100i IR

Reservkåpa för AUTODOME 7100i och AUTODOME 7100i IR -kameror
Ordernummer **NDA-7100-CBL**

SD-064G IP SÄKERHET SD-KORT 64GB

64 GB industriellt SD-kort med hälsoövervakning
Ordernummer **SD-064G**

SD-128G IP SÄKERHET SD-KORT 128GB

128GB industriellt SD-kort med hälsoövervakning
Ordernummer **SD-128G**

SD-256G IP SÄKERHET SD-kort 256GB

256GB industriellt SD-kort med hälsoövervakning
Ordernummer **SD-256G**

Programvarualternativ**MVC-IVA-TRA IVA Pro Traffic**

Programvara för videoanalys baserad på Deep Neural Network-teknik för trafikövervakning och automatisk incidentdetektering.

Ordernummer **MVC-IVA-TRA**

MVC-IVA-IT IVA Pro Intelligent Tracking

AI-baserad Intelligent Tracking och videoanalys medan kameran rör sig för tillämpningar i folksamlingar och trafikscener

Ordernummer **MVC-IVA-IT**

Tjänster**EWE-AD71IP-IWMP 12 mths wrty ext AD 7100i Inteox mov par**

12 månaders garantiförlängning

Ordernummer **EWE-AD71IP-IWMP**

Representerad av:

Europe, Middle East, Africa:
Bosch Security Systems B.V.
P.O. Box 80002
5600 JB Eindhoven, The Netherlands

Germany:
Bosch Sicherheitssysteme GmbH
Robert-Bosch-Platz 1
D-70839 Gerlingen

North America:
Bosch Security Systems, LLC
130 Perinton Parkway
Fairport, New York, 14450, USA

Asia-Pacific:
Robert Bosch (SEA) Pte Ltd, Security Systems
11 Bishan Street 21
Singapore 573943