

NDP-7604-Z12L PTZ 800 萬畫素 12 倍變焦 IP66 懸吊掛架 IR AUTODOME 7100i IR



- ▶ UHD「4K」解析度 (3840 x 2160 像素) @ 30fps, 光學成像穩定 (Optical Image Stabilization, OIS) 技術 12 倍變焦鏡頭
- ▶ IR 照明, 偵測距離為 200 公尺 (656 呎)
- ▶ 無論是無菌區或擁擠壅塞的場所, IVA Pro 都能在人車偵測的任務上展現極其可靠的深度學習效能。
- ▶ 可選的直接光纖連線能夠提高通訊安全
- ▶ 易於安裝和設置, 適用於多種使用案例

AUTODOME 7100i 攝影機具備出色的低光源靈敏度、Intelligent Video Analytics 和視訊串流等 starlight 成像技術, 能夠支援專業智慧功能和邊緣成像。造型設計能夠在地平線以上提供不失真的高解析度視訊效果, 用於不平坦的城市地形尤其有助益。

攝影機內建強大的處理器, 並採用專用硬體來支援進階機器學習功能, 以及以神經網路為基礎的 Video Analytics。內建的 Intelligent Video Analytics Pro (IVA Pro) 使全方位的狀態感知能力更加完善, 並能觸發相關警報。該攝影機具有高品質影像和極高級別的資料安全性, 使您可以根據特定要求靈活地自訂設置。

功能

Camera Trainer

新的 Camera Trainer 程式使用目標物體和非目標物體的範例進行機器學習, 讓使用者能夠定義關注目標並針對這些目標產生偵測器。相較於由 Intelligent Video Analytics 應用程式偵測的一般移動物體, Camera Trainer 城市能夠同時偵測移動非移動物體, 並且立即進行分類。使用 Configuration Manager, 您可以使用由該台攝影機獲得的即時視訊或錄影設定 Camera Trainer 程式。訓練完成的偵測器可供下載及上傳, 以便分配到其他攝影機。

Intelligent Video Analytics Pro (IVA Pro)

攝影機預先安裝了 IVA Pro Building 和 IVA Pro Perimeter, 無論是在無菌區或擁擠壅塞的場所, 都能在人車偵測的任務上展現極其可靠的深度學習效能針對嚴苛的環境中因為雨、風 (搖晃的樹木)、雪、冰雹和水面反射以及陰影和蚊蟲所造成的錯誤觸發, 裝置展現了極強的抵抗力, 並能可靠地偵測、追蹤並分類物體。裝置具備一組合警報和計數器規則的智慧型工具, 能夠在預先定義的警報被觸發時提醒您, 並透過錄影快速地進行鑑識搜尋。透過移除校準的需求, 設置工作得以大幅精簡並且變得極為容易。

此外, 使用者也可授權其他選配件, 例如 IVA Pro Traffic, 針對企業使用案例來改善攝影機的分析功能。

在攝影機移動時進行視訊分析

在預先位置外, 甚至當 PTZ 攝影機移動時, 無論是警戒巡覽還是手動, Intelligent Video Analytics 應用程式現在都可以在物體進入警報範圍時偵測及啟動警報。這些警報範圍會在所有的 PTZ 攝影機檢視中定義一次。對監控區域進行警戒巡覽掃描時, 攝影機視野範圍內的任一部分出現任何動態, 本攝影機會自動驅動警報。

電子成像穩定系統

攝影機採用內建的電子影像穩定和演算法, 可以感應到連續震動。一旦裝置偵測到震動, 就會動態校正垂直和水平軸上的晃動視訊, 藉由影像穩定功能在監視器上提供出色的影像清晰度和穩定的視界。

優異的低光源效能

最新的感應器技術與先進的雜訊抑制功能結合之後, 便產生優異的色彩靈敏度。低光源效能非常卓越, 可讓攝影機以最少的环境光提供卓越的色彩表現。

可變的光束照明

此紅外線機型具有整合性長使用壽命的照明燈, 讓您即便在全黑的環境中還是可以檢視物體, 不論光線條件為何都可確保高品質的影像。

備註: 距離和效能取決於環境光線條件。

H.265 高效率視訊編碼

攝影機以高效且功能強大的 H.264 和 H.265/HEVC 編碼平台設計。該攝影機能夠以極低的網路負載提供上乘、高解析度的視訊。H.265 的編碼效率翻倍, 是 IP 視訊監控系統新的壓縮標準選擇。

更彈性的串流功能

攝影機有三個獨立的編碼器串流。使用者可以個別設置每個串流, 變更影片解析度和畫面速率。使用者有兩個選擇:

1. 讓攝影機按照自身編碼效能，讓各個串流享有同等的播放品質。

2. 從三個串流中選擇一個優先串流，例如保證某個錄影串流的「服務品質」。

使用者可為各個串流選擇編碼標準 (H.264/H.265)。每個串流也有自己的 8 個編碼器檔案組可供使用者設置。

自動曝光 (AE) 區域和對焦區域

此攝影機配備自動曝光 (AE) 功能，可計算整個場景內的光線條件。然後攝影機就會判定最佳的光圈值、增益和快門速度。

在 AE 區域模式下，使用者可以根據事前的定位，指定場景內的某一區域。攝影機會計算特定區域內的光線條件。然後攝影機就會判定最佳的光圈值、增益和快門速度來拍攝影像。

Focus 區域模式與一般的自動對焦模式不同，可以讓使用者針對場景中的特定區域進行對焦。

快照放大

在影像中拖曳方塊，便會觸發攝影機在正確的位置放大。

輕鬆設定

攝影機具有直覺化的使用者介面，可快速且輕鬆安裝。提供可設定的場景模式，能為各種應用進行最佳設定。使用者可以視情況根據場所的需求自訂這些模式。

• **Standard**

本模式是針對室內和室外絕大部分場景進行最佳化調校。

• **Sensitivity boost**

本模式利用更長得曝光時間，提供低光原廠合下最高的敏感度，在極低光源下依舊有明亮的影像。

• **Fast movement**

本模式是用監控交通路況內的汽車等快速移動的物體。動態假影會降至最低，並且影像經過最佳化，彩色和單色皆可呈現銳利和清晰的細節。

• **鮮明**

此模式提供更為鮮明的影像，並強化了對比度、清晰度與飽和度。

• **Color Only (Traffic)**

在此模式下，攝影機在光線不足不會切換至黑白模式。本模式是針對動態雜訊和在夜間擷取車輛/行人和紅路燈顏色進行最佳化設計，適用城市保安和交通監控等場合。

• **發光源**

使用照明燈時，本模式可以有極佳的效能。

自訂模式 #1 和 自訂模式 #2 讓使用者能夠自訂 2 種專屬的場景模式。

DORI 覆蓋範圍

DORI (偵測、觀察、辨識、識別) 是標準系統 (EN-62676-4)*，用於定義檢視影片人員在覆蓋區域內區別人員或物體的能力。攝影機/鏡頭組合可以符合這些準則的最長距離如下所述：

DORI	物體距離		
	廣角 1 倍	遠距 12 倍	場景寬度
偵測 25 像素/公尺 (8 像素/英呎)	121 公尺 (397 呎)	1441 公尺 (4728 呎)	154 公尺 (505 呎)

DORI	物體距離		
觀察 63 像素/公尺 (19 像素/英呎)	49 公尺 (161 呎)	577 公尺 (1893 呎)	61 公尺 (200 呎)
辨識 125 像素/公尺 (38 像素/英呎)	24 公尺 (79 呎)	288 公尺 (945 呎)	31 公尺 (102 呎)
識別 250 像素/公尺 (76 像素/英呎)	12 公尺 (39 呎)	144 公尺 (472 呎)	15 公尺 (49 呎)

* 使用 EN 62676-4_2016-07 定義的目標物體像素/公尺閾值計算所得的 DORI 理論距離。

精密的警報回應

攝影機支援先進的警報控制，採用精密的規則式邏輯判斷如何管理警報。在最基本的形式下，「規則」可定義哪個輸入啟用哪個輸出。在複雜的形式下，輸入與輸出可結合預先定義或使用者指定的指令，執行進階攝影機功能。

預設位置與導覽

攝影機支援 256 個預先位置和 2 種樣式的 Guard Tour：預先定位 和 錄影/播放。預先定位 巡覽具備最多 256 個預先位置的功能，並可設定預先位置之間的停止時間，以及根據造訪每個 預先定位 的順序和頻率自訂。攝影機也支援兩 (2) 次已記錄的巡覽，總持續時間為 15 分鐘的動作。這些是錄製的操作員動作巨集，包括平移、傾斜和縮放，並能以連續的方式播放。

PTZ 磁碟機與機構

攝影機的閉環式回饋控制系統具備 13 位元平移解析器和 11 位元傾斜解析器。該解析器可確保在每個平移/傾斜位置上，攝影機都能準確地掌握座標。因為此攝影機總是知道它會指向何處，所以即使被強風吹動，它也會自動返回原來的位址。

此攝影機提供可靠的驅動平台，專為至少三年的持續巡覽而設計。特定移動式零件可享三年無限保修，非活動零件可享五年保修。裝置設計可在低速使用或搭配搖桿使用時，提供出色的平穩性。

平移和傾斜預定位置精確到平均 ±0.1 度以內 typ.so，確保攝影機每次都能顯示正確的場景。攝影機具備地平線以上傾斜角度 20 度和上限 360 度連續旋轉的平移範圍。

資料安全性

須採取各種具體措施，確保裝置存取與資料傳輸獲得極高等級的安全性。在初始設定後，只能透過安全通道存取攝影機。提供具備安全建議的三層密碼保護，讓使用者能自訂裝置存取權限。不安全的連接埠將停用，而且只能透過 Bosch 簽署的韌體檔案進行韌體更新。嵌入式登入防火牆能提升對抗 Denial of Service (DoS) 攻擊的抵禦能力，軟體密封功能則可偵測到設置變更。HTTPS 或其他安全通訊協定能阻擋對網頁瀏覽器和檢視用戶端的存取。有了安全和驗證開機功能，您就能信任裝置中執行的所有代碼。TPM 功能由下列「Secure Element」(專用 AES/DES/PKI 加密輔助處理器) 提供：

- 通過根據資訊科技安全評估通用條件制訂的保證等級 (EAL) 6+ 獨立認證 [根據 ISO/IEC 15408 共有 7 個等級]

- 使用高達 4096 位的 RSA 密鑰進行加密，實現 TLS (全新版本 1.3) 和裝置標識 (2031 年及以後的未來技術) [以 NIST Special Publication 800-57, part 1, p. 56 為準]

先進的憑證處理功能提供：

- 適用於 TLS 的高達 3072 位元 RSA 密鑰、自簽、需要時自動建立的特殊憑證
- 用戶端和伺服器的驗證憑證
- 用於證明真實性的用戶端憑證
- 具備加密私密金鑰的憑證

電源選項

攝影機可由下列清單中的設備供電。

- 90 W 中跨設備 (IEEE 802.3bt, Type 4, Class 8 標準)
- 電源
- 36 VDC 電源

在 PoE 設置中，單一 (Cat5e/Cat6) 纜線連線能同時提供電源及支援資料和視訊傳輸。為了提供高度可靠性，攝影機會在冗餘配置下工作，同時連接 /36 VDC 電源和 IEEE 802.3bt 中跨設備或交換器。如果有一個電源發生故障，攝影機會自動切換另一個電源。若不使用 PoE 網路介面，攝影機也可接受標準的 /36 VDC 電源。

從 Bosch 或 IEEE 802.3bt Type 4, class 8 標準 90W 每個 AUTODOME 連接埠交換器必須搭配一台 IEEE 802.3bt Type 4, class 8 標準 90 W 中跨設備。

系統整合並符合 ONVIF 標準

本款攝影機符合 ONVIF Profile S、ONVIF Profile G 和 ONVIF Profile M 的規範。(ONVIF 是 Open Network Video Interface Forum - 開放式網路視訊介面論壇的縮寫。)若為 H.265 設置，本款攝影機也支援屬於 ONVIF Profile T 的一部分的 Media Service 2。符合此等標準可保證與各家製造商推出的網路視訊產品之間的交互操作性。第三方整合商能輕易存取攝影機的內部功能集，便於進行與大型專案的整合。要獲得更多資訊，請瀏覽 Bosch Integration Partner Program (IPP) 網站 (ipp.boschsecurity.com)。

易於安裝及維修

攝影機以快速、簡易安裝的目標設計，而這正是 Bosch IP 視訊產品的主打功能。所有外殼都具備凹槽螺絲與門扣，以提高防破壞能力。

Bosch 在設計這款攝影機時，已考慮到現場纜線和支架會在攝影機安裝之前安裝。因此鉸鏈設計只要一人就能將攝影機掛在支架上。一個人可以直接將纜線連線到攝影機上，而無需重新佈線。

下面列出這些產品的相容配件。

當有新的韌體可供使用時，隨即遠端升級攝影機。這可確保產品隨時處於最新狀態，因此妥善保護投資毫不費力。

攝影機診斷

本攝影機具有數個內建感應器/進階診斷，能在攝影機的 OSD 顯示有關攝影機狀況的警告。診斷能以記錄檔記錄事件，例如：

- 低電壓 - 輸入電源下降至攝影機無法運作的水平之下
- 高溫 - 內部溫度超過規範
- 低溫 - 內部溫度低於最低水平
- 高濕度 - 內部濕度超過 70%
- 攝影機運作總時數

特定事件也會顯示在攝影機的 OSD。這些診斷記錄檔可用於安裝或讓維修技師檢閱。

Bosch Remote Portal

透過安全的雲端基礎架構，Remote Portal，您可以管理您連線的 Bosch 裝置。透過 Remote Portal，您可以：

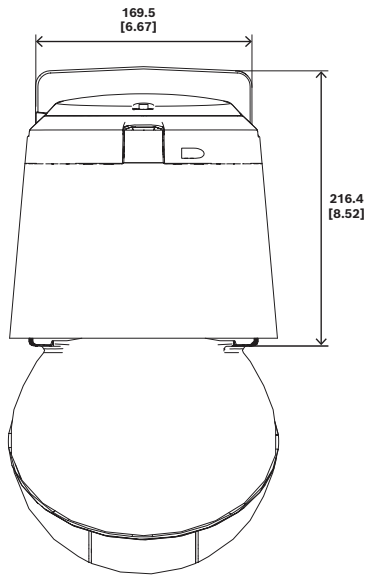
- 完成已連線的 Bosch 裝置的初始配置 (線上或離線)。
- 更新單部或多部裝置的韌體。
- 管理憑證。
- 監控您所連線的 Bosch 裝置的運作狀態。

監管信息

如需所有相關認證/標準的完整明細清單，請前往線上型錄或裝置專屬產品頁面的「文件」索引標籤，參考內附的產品測試報告。如果產品頁面中找不到相關文件，請聯絡您的銷售代表。

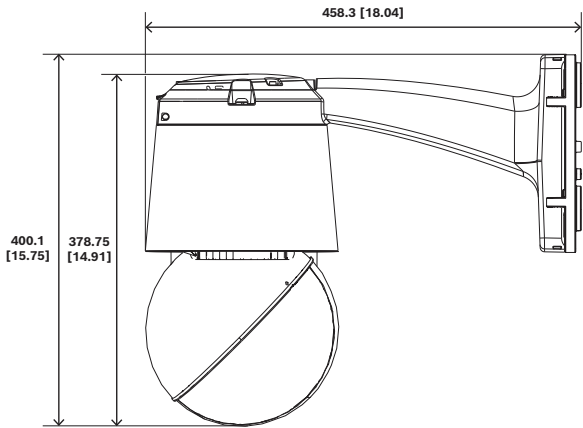
電磁相容性 (EMC)	FCC Part 15, ICES-003 EN 55032 (Class A) EN 50130-4 EN 50121-4 (鐵路應用) CISPR 32 (Class A)
產品安全	符合 UL、CE、CSA、EN 和 IEC 標準，包括： UL 62368-1 EN 62368-1 CAN/CSA-C22.2 No. 62368-1-14 IEC 62368-1 Ed.2 IEC 60950-22 Ed.2
標誌	UL、CE、WEEE、VCCI、FCC、RoHS
地區	符合法規/品質標章
歐洲	CE AUTODOME 7100i
全球	IEC 62443 Industrial Cyber Security Capability
英國	UKCA AUTODOME 7100i

安裝/設置注意事項



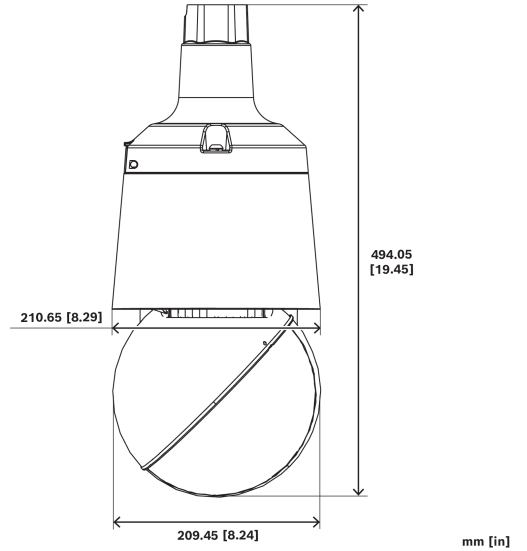
mm [in]

圖 1: NDA-7100-PEN | NDA-7100-PENF 上的攝影機尺寸，以公釐 (吋) 為單位 (正面視圖)



mm [in]

圖 2: 含 NDA-PEND-WPLATE 的 NDA-7100-PEN | NDA-7100-PENF 上安裝的攝影機尺寸，以公釐 (吋) 為單位 (側面視圖)



mm [in]

圖 3: NDA-7100-PIPE | NDA-7100-PIPEF 上安裝的攝影機尺寸，以公釐 (吋) 為單位 (管件安裝)
如需更多選項，請參閱攝影機配件：快速選購指南。

內附零件

數量	部件
1	AUTODOME 7100i IR 攝影機
1	快速安裝指南
1	安全性說明
4	MAC 位址 標籤

技術規格

感應器

感應器類型	1 英吋 Exmor R CMOS
全部感應器畫素	8 MP 約為
有效像素 (水平 x 垂直)	5,544 x 3,694

光學

鏡頭縮放 (x)	12x
數位縮放 (x)	12x 注意：數位變焦 <1.5 倍時一律開啟超高解析度變焦。注意：較高的對焦值不適用本功能。
鏡頭孔徑 (F)	
鏡頭焦距 (公釐)	9.3 mm - 111.6 mm
變焦鏡頭視野 (°)	

變焦/鏡頭調整	自動 (包含手動優先)
光圈控制	自動 (搭配手動優先)
成像器數量	1
通用產品平台	CPP13
視訊功能	
查看預先定位設定的視訊區域的模式	全螢幕自動曝光, 或定義到特定區域。特定區域也可用於對焦。
成像穩定	光學
WDR 技術	HDR
根據 IEC 62676 第 5 節 測量 (dB)	62 dB
靈敏度	1/30; F2.8
色彩 (lx)	0.2998 lx
單色 (lx)	0.1430 lx
使用紅外線	0.0 lx
日 / 夜	自動; 色彩; 單色
光圈控制	AGC; 固定式; 每個預先定位的區域
攝影機功能	地理位置; 音訊偵測; 背光補償 (BLC); 對比強化; 銳利度強化; Intelligent Defog; 像素計算工具; 竄改偵測; 飽和度; 亮度; 色相; 色彩色調
白平衡模式	手動模式; 室內; 室外; AWB 持有; 延伸 ATW; ATW
白平衡 (K)	2,000 K - 10,000 K
隱私遮罩數目	32
隱私遮罩模式	黑色; 白色; 灰色; 自動色彩; 鑲嵌狀; 1600 萬色; 馬賽克; 10 個模糊級別
快門模式	Automatic Electronic Shutter (AES); 1/1 分鐘; 上限 1/30,000
預設位置數目	256; 每個標題 40 個字元
場景模式	標準; 鮮豔; 快速動態; 靈敏度提升; 僅彩色; 發光源; 自訂模式; 自定義模式 #1; 自定義模式 #2

支援語言	捷克文; 德文; 英文; 西班牙文; 法文; 義大利文; 日文; 荷蘭文; 波蘭文; 葡萄牙文 (巴西); 俄文; 簡體中文
(警戒)巡覽	自訂錄製的巡覽: 兩個 (2), 最長總持續時間 15 分鐘 (取決於錄製期間傳送的命令數量); 預先位置巡覽 - 一 (1) 次, 由多達 256 個連續場景組成, 以及一 (1) 次, 使用多達 256 個使用者定義的場景加以自訂
磁區數量	4、6、8、9、12 或 16 個使用者可選的獨立區段, 每個區段的每個標題有 40 個字元
虛擬遮罩	24 個可個別設定的虛擬遮罩, 可隱藏場景中的部分 (移動的樹木、燈光的跳動和繁忙的道路等背景動態)。
警報控制	規則式邏輯可支援基本及複雜的預先定義或使用者指定的指令 在非常基本的形式下, 「規則」可定義哪個輸入應該啟用哪個輸出。
攝影機狀態監控	整合式感測器會監控操作狀態, 例如內部溫度、濕度、輸入電壓位準、震動和衝擊事件。
診斷資料	內部診斷記錄中會追蹤各種狀態的情況。嚴重的故障狀況也將顯示在螢幕上。

功能

警報觸發器	音訊偵測; 音訊偵測
警報啟用	影像遺失; 系統警報

視訊內容分析

分析類型	Intelligent Video Analytics; Camera trainer (注: 單獨的授權可用於 IVA Pro Intelligent Tracking, IVA Pro Traffic。)
設置	關閉; 全域 VCA; 設定檔 1 - 16
警報觸發器	任何物體; 現場的物體; 越線; 進入/離開現場; 徘徊; 依循路徑; 閒置/移動的物體; 計數; 佔用; 條件變更; 相似性搜尋; 篡改; 以規則為基礎的警報和追蹤; 音訊偵測
物體篩選	期間; 大小; 畫面比例; 速度; 方向; 色彩

其他功能	智慧追蹤; 在 PTZ 期間偵測移動的物體; 竊改偵測
地理位置	物件位置追蹤
追蹤模式	標準 (2D) 追蹤; 3D 追蹤; 3D 人員追蹤; 船隻追蹤; 博物館模式

視訊串流傳輸

解析度	3840 x 2160; 1920 x 1080; 1280 x 720; 704 x 480; 768 x 432; 512 x 288; 704 x 576; 1536 x 864; 720 x 480; 2560 x 1440; 720 x 576
畫面速率 (fps)	1 fps - 30 fps
串流	3個完全可設置的流程, 可在每個流程上選擇啟動或停用 VCA 過載
視訊壓縮	H.264 (ISO/IEC 14496-10); M-JPEG; H.265/HEVC
GOP 結構	IP

夜視

波長 (nm)	850 nm 和 940 nm
IR 水平光束角 (° FWHM)	寬光束: 53° FWHM 中型光束: 25° FWHM 窄光束: 13° FWHM
IR 強度	可手動調整; 自動

網路

雲端服務	Stratocast Genetec; Remote Portal
乙太網路類型	Auto-sensing; 100BASE-TX; 1000BASE-T; 全雙工
整合工具	Video SDK; RCP+ SDK
整體 IP 延遲	30 fps: 371 毫秒 (標準)

支援可選的光纖 SFP 模組

備註: 如需詳細資訊, 請參閱攝影機安裝手冊。

說明	搭配可選用的安裝座 NDA-7100-PENF NDA-7100-PIPEF 時, 可支援第三方 SFP 光纖模組。
資料傳輸率	必須使用 1 Gbps SFP 模組。

相容性	如非使用完全相同的品牌和零件編號, 端到端系統 (AUTODOME 攝影機/媒體轉換器) 上使用的 SFP 模組必須相容。 使用的光纖必須在模式 (單模或多模) 和波長方面與 SFP 模組相容。
-----	--

符合性	ONVIF Profile S; ONVIF Profile G; ONVIF Profile T; ONVIF Profile M
-----	--

通訊協定 / 標準	IPv4; IPv6; UDP; TCP; HTTP; HTTPS; RTP/RTCP; IGMP V2/V3; ICMP; ICMPv6; RTSP; FTP; ARP; DHCP; NTP (SNTP); SNMP (V3, MIBII); DNS; DNSv6; DDNS (DynDNS.org, selfHOST.de, no-ip.com); SMTP; iSCSI; UPnP (SSDP); DiffServ (QoS); SOAP; CHAP; Digest authentication; IGMP; HSTS; RTSPS; MQTT; SRTP
-----------	--

資料安全性

加密	TLS 1.2; AES 256; AES 128; TLS 1.3
本機儲存加密	XTS-AES
安全性	HTTPS
視訊驗證	關閉; Watermark; MD5; SHA-1; SHA-256

使用者連接

警報輸入	2
警報繼電器輸出	— (1) 個乾式接點繼電器, 27 VAC, 1 A, rms 30 VDC, 2 A, rms; 三個輸出線 (可選擇正常開啟/正常關閉/一般)

音訊

音訊輸入	線路輸入
音訊輸出	線路輸出
音訊串流	全雙工
壓縮與取樣率	G.711 8 kHz; L16 16 kHz; AAC-LC 80kbps 16 kHz; AAC; AAC-LC 48kbps 16 kHz

儲存裝置

內部儲存裝置	SD 記憶卡
--------	--------

記憶卡槽	SDHC; SDXC
錄影模式	手動; 已排程; 警報前; 警報
備註: 針對本攝影機, Bosch 不建議使用 microSD 記憶卡或 microSD 轉 SD 轉接器。	
平移範圍	0° 至 360° 連續
傾斜範圍上下限 (°)	-90° - 20°
平移速度上下限 (°/s)	0.01°/s - 400°/s
傾斜速度上下限 (°/s)	0.01°/s - 300°/s
Intelligent Tracking 智慧追蹤速度 (°/s)	0.1°/s - 400°/s
預先定位準確度 (平均值) (°)	±0.10° 標準值

電氣

輸入電壓 (VAC)	24 VAC 50/60 Hz (IEC 62368-1 有限電源)
輸入電壓 (VDC)	36 VDC (IEC 62368-1 有限電源)
PoE 額定電壓 (VDC)	54 VDC
PoE 輸入	IEEE 802.3bt Type 4, Class 8, 90W
功率消耗 (W)	53.0W (24VAC, 50/60Hz) 和 3.5A (24VAC, 50/60Hz) 64.8W (POE 54VDC) 66.6W (36VDC)

注意: 以下產品群中的電源並非設計用於為本攝影機供電:

- VG4-A-PSU (包括 VG4-A-PSU0、VG4-A-PSU1、VG4-A-PSU2)
- VG4-A-PA (包括 VG4-A-PA0、VG4-A-PA1、VG4-A-PA2)
- NDA-U-PA (包括 NDA-U-PA0、NDA-U-PA1、NDA-U-PA2)
- NDA-U-PSU (包括 NDA-U-PSU0、NDA-U-PSU1、NDA-U-PSU2)
- NDA-7100-PA (包括 NDA-7100-PA0、NDA-7100-PA1、NDA-7100-PA2、NDA-7100-PA0F、NDA-7100-PA1F、NDA-7100-PA2F)

環境

IP 等級	IP66
防護等級	UL 類型 4X
操作溫度 (°C)	-40°C - 50°C
操作溫度 (°F)	-40°F - 122°F

儲存溫度 (°C)	-40°C - 70°C
儲存溫度 (°F)	-40°F - 158°F
作業相對濕度, 冷凝中 (%)	0% - 95%
操作相對濕度 (非冷凝) (%)	0% - 95%
儲存相對濕度 (%)	0% - 95%
冷開機溫度 (°C)	-35°C
冷開機溫度 (°F)	-31°F
風壓	攝影機可在高達 170 mph (274 kph) 的陣風中保持其位置。
有效投影面積 (EPA) (附懸臂的攝影機)	0.17 平方公尺 (0.57 平方呎)
有效投影面積 (EPA) (附管件掛架的攝影機)	0.31 平方公尺 (1.01 平方呎)

振動	IEC 60068-2-6; NEMA TS2 Section 2.2.8
撞擊	IEC 60068-2-27; NEMA TS2 Section 2.2.9
電源服務	NEMA TS2 Section 2.2.7.2
電力中斷	NEMA TS2 Section 2.2.10
鹽霧噴灑 (腐蝕測試)	EN 50130-5: IEC 60068-2-42, 二氧化硫, 21 天; IEC 60068-2-52, 鹽霧, 測試方法 1, 4 個週期
外部機械衝擊	IEC 62262: IK10
永續性	無 PVC

注意: 為了保護硬體, 根據設計, 如果工作溫度超過 +55°C (+131°F), 照明器將不會運作

材質結構

尺寸 (Ø x H) (mm)	210.65 mm x 324 mm
尺寸 (Ø x H) (in)	8.30 in x 12.80 in
重量 (kg)	5.79 kg
重量 (lb)	12.78 lb
材質	經陽極氧化處理的鋁
護罩材質	透明的聚碳酸酯
顏色 (RAL)	RAL 9003 信號白
安裝類型	粉末塗層

材質表面處理	平滑型
護罩尺寸 (公釐)	209.60 mm
護罩尺寸 (吋)	8.25 in

訂購資訊

NDP-7604-Z12L PTZ 800 萬畫素 12 倍變焦 IP66 懸吊掛架 IR
 PTZ 球型攝影機、8MP、12 倍光學變焦、集成紅外線、低光源成像
 符合 NDAA 標準
 訂單號碼 **NDP-7604-Z12L**

配件

NPD-9001-E 中跨設備, bt, 90W, IP67
 採用乙太網路供電的室外中跨設備, 可搭配具有 PoE 功能的攝影機使用; 90 W, 單一連接埠
 訂單號碼 **NPD-9001-E**

NDA-6090-PMA 中跨設備桿架型掛架, bt, 室外
 用於室外 PoE 中跨設備 NPD-6001C-E / NPD-6001C-EBT 和 NPD-9001-E / NPD-9001-EBT 的桿架型掛架
 訂單號碼 **NDA-6090-PMA**

NPD-9001-EBT 中跨設備 bt 90W IP67 TAA
 採用乙太網路供電的室外中跨設備, 可搭配具有 PoE 功能的攝影機使用; 90 W, 單一連接埠
 符合 TAA 規範
 訂單號碼 **NPD-9001-EBT**

NDA-7100-PEN AUTODOME 7100i 機型懸臂掛架
 AUTODOME 7100i 和 AUTODOME 7100i IR 攝影機適用的懸臂掛架
 訂單號碼 **NDA-7100-PEN**

NDA-7100-PENF AUTODOME 7100i 機型懸臂掛架光纖
 用於 AUTODOME 7100i 和 AUTODOME 7100i IR 含直接光纖連線的懸臂
 訂單號碼 **NDA-7100-PENF**

NDA-7100-PIPE AUTODOME 7100i 機型管件掛架
 AUTODOME 7100i 和 AUTODOME 7100i IR 攝影機適用的管件掛架
 訂單號碼 **NDA-7100-PIPE**

用於 AUTODOME 7100i 的管件安裝光纖 NDA-7100-PIPEF
 用於 AUTODOME 7100i 和 AUTODOME 7100i IR 含直接光纖連線的管件掛架
 訂單號碼 **NDA-7100-PIPEF**

NDA-PEND-WPLATE NDA-7100-PEN/PENF 用安裝板
 用於 AUTODOME 7100i 和 AUTODOME 7100i IR 攝影機的 NDA-7100-PEN 和 NDA-7100-PENF 安裝板
 訂單號碼 **NDA-PEND-WPLATE**

NDA-U-RMT 懸吊護欄掛架
 適用於球型攝影機的通用屋頂掛架, 白色, 適合戶外使用
 訂單號碼 **NDA-U-RMT**

LTC 9230/01 護欄屋頂轉接掛架
 平屋頂轉接掛架用於將裝置以直立方式安裝於平面上。
 訂單號碼 **LTC 9230/01**

NDA-U-PMAL 桿架轉接掛架, 大型
 通用桿架轉接托架, 白色, 大
 訂單號碼 **NDA-U-PMAL**

NDA-U-CMT 牆角轉接掛架
 通用牆角型掛架, 白色
 訂單號碼 **NDA-U-CMT**

NDA-U-PMT 懸吊管件掛架, 31 公分
 球型攝影機通用管件掛架, 31 公分 (白)
 訂單號碼 **NDA-U-PMT**

NDA-U-WMP 壁掛支架固定板
 背板用於通用型壁掛支架、牆角型掛架及桿架型掛架, 白色, IP66
 訂單號碼 **NDA-U-WMP**

NDA-7100-CBL AUTODOME 7100i IR 備用保護罩
 AUTODOME 7100i 和 AUTODOME 7100i IR 攝影機的替換保護罩
 訂單號碼 **NDA-7100-CBL**

SD-064G IP 安防 SD 記憶卡 64GB
 具有健全狀態監測功能的 64GB 工業級 SD 記憶卡
 訂單號碼 **SD-064G**

SD-128G IP 安防 SD 記憶卡 128GB
 具有健全狀態監測功能的 128 GB 工業級 SD 記憶卡
 訂單號碼 **SD-128G**

SD-256G IP 安防 SD 記憶卡 256GB
 具有健全狀態監測功能的 256 GB 工業級 SD 記憶卡
 訂單號碼 **SD-256G**

軟體選項

MVC-IVA-TRA IVA Pro Traffic
 專為交通監測與自動事件偵測設計並採用深度神經 (deep neural) 網路技術的 Video analytics 軟體。
 訂單號碼 **MVC-IVA-TRA**

MVC-IVA-IT IVA Pro Intelligent Tracking
 AI 型的 Intelligent Tracking 和 Video Analytics, 同時攝影機在人群和交通場景中移動監控
 訂單號碼 **MVC-IVA-IT**

服務

EWE-AD71IP-IWMP 12 個月保固延長 AD 7100i Inteox 活動式零件
 12 個月保固延長
 訂單號碼 **EWE-AD71IP-IWMP**

代表方:

台灣
 台灣羅伯特博世股份有限公司
 台北市中山區建國北路一段90號6樓
 郵編: 10491

服務郵箱:
 BTSTW.PUBLIC@tw.bosch.com
 www.boschsecurity.com