

NDS-5703-F360LE Festst. Domekamera 6MP 360° IP66 IR

FLEXIDOME panoramic 5100i IR



- ▶ 360°-Panoramablick in 6 MP Auflösung ohne tote Winkel
- ▶ Optimiert für alle Lichtverhältnisse mit integriertem IR und hohem Dynamikbereich (HDR)
- ▶ Clientseitiges oder kamerainternes Entzerren für einfache Integration, flexible Anzeige und Aufzeichnung
- ▶ Integriertes IVA Pro Buildings, IVA Pro Perimeter und Intelligent Audio Analytics zum Auslösen von relevanten Alarmen und für das schnelle Abrufen von Daten
- ▶ Kompaktes Design, geschützt gegen Vandalismus und alle Wetterbedingungen

Die NDS-5703-F360LE ist eine diskrete und ästhetische Panoramakamera für die Innen- und Außenraumüberwachung. Das stereografische Panorama-Objektiv bietet ein vollständiges 360°-Sichtfeld ohne tote Winkel – ideal für Überwachungsanwendungen, die einen großflächigen Überwachungsbereich in einer einzigen, detaillierten Ansicht erfordern. Die Kamera bietet einen vollständigen Überblick über die Situation und gleichzeitig hochauflösende sowie vergrößerte Bilder per Zoomfunktion. Das High-End Ein-Chip-System (SoC) bietet Optionen zum optischen Entzerren für eine einfache Integration, flexible Anzeige und Aufzeichnung. Die integrierten Intelligent Video Analytics Pro (IVA Pro) sorgen für ein umfassendes Situationsbewusstsein und lösen relevante Warnmeldungen aus. Intelligent Audio Analytics gibt den Geräuschen, die es erfasst, einen Sinn. Das integrierte IR der Kamera bietet die Flexibilität, die IR-Intensität in mehreren Zonen zu steuern, um eine IR-Sättigung zu verhindern. Darüber hinaus kann sie mit einer großen Auswahl an Ein- und Ausgängen,

wie z. B. Alarm- und Videoausgang für HDMI-kompatible Geräte, für jede Anwendung eingesetzt werden. Die Kamera verfügt über ein IK10- und IP66-Design, um sich gegen Vandalismus und alle Wetterbedingungen zu schützen.

Funktionen

6 MP Sensorauflösung

Die Kamera bietet einen 6-MP-Sensor, der für die erforderlichen Details optimiert ist. Dieser bietet 30 fps, um Echtzeitbewegungen in Ihren Szenen zu gewährleisten. Zusammen mit dem stereografischen Objektiv bietet der Bildkreis eine effektive Auflösung von 4,5 MP.

Rundumsicht und Intelligent Video Analytics Pro (IVA Pro)

Die Software für Intelligent Video Analytics Pro (IVA Pro) von Bosch und die vollständige Rundumsicht ergeben zusammen ein extrem leistungsfähiges Überwachungstool das einen vollständigen Überblick über die Situation ermöglicht. Mit dem Intelligent Tracking können Bewegungen kontinuierlich im gesamten Bildkreis verfolgt werden. Es ist nicht

notwendig, die Überwachung von einer Kamera an die nächste zu übergeben, was die Bewegungsanalyse extrem vereinfacht. Das System erkennt, verfolgt und analysiert Objekte zuverlässig und informiert Sie, wenn vordefinierte Alarme ausgelöst werden. Ein intelligenter Satz von Alarmregeln vereinfacht komplexe Aufgaben und reduziert Fehlalarme auf ein Minimum. Dies wurde speziell für schwierigste Umgebungsbedingungen entwickelt. Es ist besonders widerstandsfähig gegen Fehlauflösungen, die in schwierigen Umgebungen durch Schnee, Wind (bewegte Bäume), Regen, Hagel und Wasserreflexionen verursacht werden können. Die Kalibrierung ist schnell und einfach – es muss nur die Montagehöhe der Kamera eingegeben werden. Der interne Kreisel-/Beschleunigungssensor liefert die restlichen Informationen zur genauen Kalibrierung von Video Analytics. Der IVA Pro Buildings Aufwand wird durch den Wegfall der Kalibrierung minimiert.

Camera Trainer

Die Machine Learning-Funktion des neuen Camera Trainer-Programms ermöglicht Benutzern, anhand von beispielhaften Zielobjekten und Nicht-Zielobjekten die gewünschten Objekte zu definieren und Melder für sie zu erstellen. Im Gegensatz zu den sich bewegenden Objekten, die von Intelligent Video Analytics erkannt werden, erkennt Camera Trainer sowohl sich bewegende als auch statische Objekte und klassifiziert sie sofort. Mit Configuration Manager können Sie Camera Trainer sowohl mithilfe von Live-Videos als auch Aufzeichnungen über die jeweilige Kamera konfigurieren. Die resultierenden Melder können zur Verteilung auf anderen Kameras herunter- und hochgeladen werden. Zum Aktivieren von Camera Trainer ist eine kostenfreie Lizenz erforderlich.

Intelligent Audio Analytics

Das Gerät verfügt über ein integriertes Mikrofon-Array mit drei digitalen Mikrofonen für Intelligent Audio Analytics. Dabei handelt es sich um einen leistungsstarken KI-gesteuerten Algorithmus zur Verarbeitung von Audiosignalen, der Zielgeräusche aus dem Umgebungslärm erkennt und identifiziert. Es wird mit der SoundSee-Technologie betrieben. Ursprünglich war es zur Verbesserung des Betriebs der Internationalen Raumstation (ISS) gedacht. Eine Reihe von Schalldetektoren kann Geräusche wie Schüsse (permanente Lizenz) und T3-/T4-Alarme (vorinstalliert) identifizieren. Die Schalldetektoren lösen eine Alarmfunktion aus und alarmieren den Bediener, wenn das Geräusch einer Audiosignatur eines Schalldetektors entspricht. Es ist nicht notwendig, Audio aufzuzeichnen: Intelligent Audio Analytics erzeugt Metadaten, die nahtlos in den Intelligent Video Analytics-Metadaten-Stream integriert werden.

Das Gerät ist nicht nur in der Lage, Geräusche zu

klassifizieren, sondern auch einen ungefähren Standort des Geräusches zu bestimmen. Sofern von der örtlichen Gesetzgebung vorgeschrieben, können die Mikrofone permanent über einen sicheren Lizenzschlüssel gesperrt werden. Da sich Intelligent Audio Analytics noch in der Entwicklung befindet, sind die verfügbaren Schalldetektoren und Leistungsmerkmale abhängig von der FW-Version der Kamera.

Gegensprechfunktion und eingebautes Mikrofon

Die Gegensprechfunktion ermöglicht es dem Bediener, mit Besuchern oder unbefugten Personen über einen externen Audio-Line-Ein- und Ausgang zu kommunizieren. Alternativ kann das eingebaute Mikrofon für scharfe und klare Audioaufnahmen verwendet werden. Durch Verwendung des integrierten oder externen Mikrofons kann die Audioerkennung zur Auslösung von Alarmen genutzt werden, um den Sicherheitsmitarbeiter schneller zu alarmieren und um proaktiver zu handeln. Wenn es die örtlichen Gesetze erfordern, kann das Mikrofon über einen sicheren Lizenzschlüssel gesperrt werden.

Entzerren

Das Objektiv erfasst ein rundes Bild. Unsere entzerrnde Software wandelt dieses runde Bild in mehrere verschiedene verzerrungsfreie rechteckige Ansichten um. Um die Systemintegration zu erleichtern, können Sie zwischen der Entzerrung in der Kamera und der Entzerrung im Bedienclient wählen.

Das kamerainterne Entzerren stellt drei separate Videokanäle gleichzeitig mit zur Verfügung:

- Ganzes Kreisbild (Video 1-Kanal)
- Entzerrter Ansichtsmodus (Video 2-Kanal)
- E-PTZ (Video 3-Kanal)

Für den Video 2-Kanal können verschiedene Ansichtsmodi gewählt werden. Ihre Auswahl hängt von der Auflösung ab, die Sie benötigen sowie davon, wie Sie die entzerrten Bilder ansehen möchten.

Ansichtsmodi

Die folgenden Ansichtsmodi können in der Kamera oder auf dem Client ausgewählt werden:

Vollbildausschnitt und angezeigte Bilder	
Rundumsicht (Deckenmontage)	
Rundumsicht (für 180°-Wandhalterung)	

Vollbildausschnitt und angezeigte Bilder	
E-PTZ-Ansicht	
Vollständige Rundumsicht	
Vierfachteilung	
Doppelte Rundumsicht	
Korridorsicht (Deckenmontage)	

HDMI-Ausgang

Die Kamera verfügt über einen HDMI-Ausgang mit einer Auflösung von bis zu 1080p für das Live-Streaming auf einem Monitor – ideal für den Einsatz im Einzelhandel oder für die lokale Videoanzeige. Über ihren Micro-HDMI-Anschluss kann die Kamera den vollen Bildkreis darstellen. Zudem bietet sie die Flexibilität, sowohl verzerrte als auch entzerrte Bilder anzuzeigen, einschließlich Vierfachteilung und ePTZ.

High Dynamic Range

Die Kamera verfügt über einen großen Dynamikbereich (HDR). Er basiert auf einem Vorgang, bei dem Aufnahmen bei unterschiedlicher Belichtung aufgenommen werden, wodurch mehr Details in hellen und dunklen Bereichen derselben Szene erfasst werden. Dies führt dazu, dass Sie Objekte und Merkmale leicht unterscheiden können, z. B. Gesichter bei hellem Gegenlicht. Der tatsächliche Dynamikbereich der Kamera wird mithilfe der Opto-Electronic Conversion Function (OECF)-Analyse gemäß IEC 62676-5 gemessen. Diese Methode wird verwendet, um genormte Messwerte zu erhalten, die zum Vergleich mit anderen Kameras dienen.

DORI-Reichweite

DORI (Detect, Observe, Recognize, Identify, dt.: Detektieren, Beobachten, Erkennen, Identifizieren) ist ein Standardsystem (EN 62676-4), mit dem die Fähigkeit einer Person, die ein Video ansieht, zur Unterscheidung von Personen oder Objekten innerhalb eines überwachten Bereichs definiert wird. Im Folgenden ist die maximale Entfernung aufgelistet, bei der eine Kamera-/Objektivkombination diese Kriterien erfüllen kann: Bei einer Montage in 3 m Höhe hat die Kamera folgenden Erfassungsradius für die vier DORI-Ebenen für eine Person in der Szene:

DORI	DORI-Definition	Überwachungsreich
Erfassen	25 px/m	28 m
Beobachten	63 px/m	11,5 m
Erkennen	125 px/m	5,5 m
Identifizieren	250 px/m	2,1 m



6MP

E-PTZ und Regions of Interest

Die E-PTZ Fernbedienungsfunktionen (elektronisches Schwenken, Neigen und Zoomen) ermöglichen die Auswahl bestimmter Bereiche aus dem runden Vollbild. Diese Regions of Interest (ROI) können einfach definiert werden, so dass der interessanteste Teil einer Szene separat überwacht werden kann. Die

hohe Auflösung stellt sicher, dass bei Verwendung des elektronischen Zooms keine Details verloren gehen. Die E-PTZ-Funktion einer Rundumkamera bietet gegenüber normalen PTZ-Kameras gewisse Vorteile. Die Kamera bewegt sich nicht, so dass die Kamera selbst keine Aufmerksamkeit erregt oder als aufdringlich empfunden wird. Der Überblick über die Situation wird auch dann gewahrt, wenn ein Objekt, das von speziellem Interesse ist, herangezoomt wird. Die ruckelfreie E-PTZ-Funktion hilft bei der Navigation. Für die Einrichtung eines Kamerarundgangs sind Voreinstellungen verfügbar. Intelligent Tracking ist ebenfalls verfügbar, um Personen durch das gesamte Sichtfeld der Kamera zu verfolgen.

Genau das aufzeichnen, was Sie möchten

Die Kamera bietet die volle Auflösung des gesamten Bildkreises für die Aufzeichnung, selbst wenn nur ein Teil der Szene betrachtet wird. Dies bedeutet, dass Sie nachträglich immer eine Entzerrung und Analyse des gesamten Überwachungsbereichs vornehmen können und dann den Bereich oder das Objekt, das Sie interessiert, heranzoomen können. Durch die Entzerrung in der Kamera können Sie aber auch nur die relevanten Teile der Szene aufnehmen, wodurch die Bitrate erheblich reduziert wird.

Szenenmodus

Die Kamera verfügt über eine sehr intuitive Benutzeroberfläche, die eine schnelle und einfache Konfiguration ermöglicht. Mehrfach konfigurierbare Benutzermodi mit den besten Einstellungen für vielfältige Einsatzbereiche. Für verschiedene Situationen wie Natriumbeleuchtung oder dunkle Umgebungen können entsprechende Szenenmodi ausgewählt werden.

Widersteht Regen, Staub und Manipulationen, zuverlässiger Betrieb über einen weiten Temperaturbereich

Für Innen- und Außeneinsatz geeignet. Das robuste Design der Kamera entspricht den Normen IP66 und IK10 und schützt die Kamera vor Regen und Staub sowie vor Vandalismus und Manipulationen. Die Kamera kann in einem weiten Umgebungstemperaturbereich von -40 °C bis +55 °C betrieben werden.

Dezentrale Aufzeichnung

Stecken Sie eine Speicherkarte in den Kartenschlitz, um bis zu 2 TB lokaler Alarmaufzeichnung zu speichern. Die Voralarmaufzeichnung im Arbeitsspeicher reduziert die Aufzeichnungsbandbreite im Netzwerk und verlängert die effektive Lebensdauer der Speicherkarte. Die erweiterte dezentrale Aufzeichnung ist dank Kombination der folgenden Funktionen eine zuverlässige Speicherlösung:

- SD-Karten-Unterstützung für Industrieanforderungen ermöglicht eine äußerst lange Lebensdauer
- Zustandsüberwachung von SD-Karten für Industrieanforderungen ermöglicht frühzeitige Wartungsmeldungen

Datensicherheit

Durch spezielle Maßnahmen wird die höchstmögliche Sicherheit für den Gerätezugriff und den Datentransport gewährleistet. Der dreistufige Kennwortschutz mit Sicherheitsempfehlungen ermöglicht Benutzern die Anpassung des Gerätezugriffs. Der Zugriff über einen Webbrowser kann mithilfe von HTTPS geschützt werden. Der Schutz von Firmware-Updates ist durch authentifizierte sichere Uploads möglich. Die Kameras verfügen über eingebaute Secure Element (SE)-Hardware mit TPM-Funktionalität (Trusted Platform Module), um ein Höchstmaß an Datensicherheit und Privatsphärenschutz zu gewährleisten. Zusammen mit der Unterstützung der Public Key Infrastructure (PKI) ist ein hervorragender Angriffsschutz gewährleistet. Zusätzlich wird die 802.1x-Netzwerkauthentifizierung mit EAP/TLS und RSA-Schlüssellängen von bis zu 4.096 Bit unterstützt. Dadurch ist die Datensicherheit über das Jahr 2030 hinaus gewährleistet. Die erweiterte Zertifikatsverwaltung bietet:

- Bosch Ursprungs-Gerätezertifikat vorinstalliert
- Bei Bedarf automatisch erstellte, selbstsignierte eindeutige Zertifikate
- Client- und Serverzertifikate für die Authentifizierung
- Client-Zertifikate als Authentizitätsnachweis
- Zertifikate mit verschlüsselten privaten Schlüsseln

Modulares Zubehör

Es ist ein komplettes Sortiment an modularem Zubehör erhältlich, das ein einheitliches Design für verschiedene Kameras und eine breite Palette an Installationsoptionen ermöglicht. Zu diesen Optionen gehören Wand- oder Rohrmontage, ein Anschlusskasten für Strom- und Glasfaserkabel sowie ein Montagesatz für den Deckeneinbau. Für Installationen an Betonwänden oder -decken ist auch ein Kabelkanaladapter erhältlich.

Intelligentes Streamen

Intelligente Codierungsfunktionen, die Video Analytics verwenden, reduzieren den Bandbreitenbedarf drastisch. Nur relevante Informationen in der Szene müssen codiert werden, z. B. Bewegungen oder durch die Analyse gefundene Objekte. Die Kamera ermöglicht Quad-Streaming. Das bedeutet, dass die Kamera unabhängige, konfigurierbare Streams für die Live-Anzeige, Aufzeichnung oder Fernüberwachung bei begrenzter Bandbreite liefern kann. Jeder dieser Streams kann einzeln angepasst werden und liefert hochwertige Videobilder, die perfekt auf die jeweiligen

Anforderungen zugeschnitten sind, während die Bitrate um bis zu 90 % (im Vergleich zu Standardkameras) reduziert wird.

Cloud-basierte Dienste

Mit der Bosch Security Cloud können Sie die unterstützten Geräte im Browser oder mit Standardtools konfigurieren, aktualisieren und Fehler beheben. Rufen Sie das Remote Portal auf, und aktivieren Sie zusätzliche Mehrwertdienste wie Alarm Management in Cloud VMS oder VideoView+. VideoView+ ist eine leicht zu bedienende und kostengünstige Lösung für Fernverbindungen zu Ihren Geräten – zu jeder Zeit und von überall. Nutzen Sie die Leistung der Bosch Cloud zur Überwachung Ihrer Räumlichkeiten und zur Benachrichtigung über jeden Vorfall. VideoView+ ermöglicht zudem ein Live-Streaming (lokal und entfernt) von bis zu acht Geräten gleichzeitig über Video Security Client oder von bis zu vier Geräten gleichzeitig in den App-Clients für Android und iOS. Dazu gehören Wiedergabe und Export ebenso wie die forensische Suche, über die Sie Suchkriterien für aufgezeichnete Ereignisse definieren und anwenden können.

Bosch Remote Portal

Die Cloud-Infrastruktur Remote Portal ermöglicht die sichere Verwaltung der verbundenen Bosch Geräte. Das Remote Portal unterstützt:

- Vollständige Erstkonfiguration Ihrer angeschlossenen Bosch Geräte (online oder offline).
- Aktualisierung der Firmware für einzelne oder mehrere Geräte.
- Verwaltung von Zertifikaten.
- Überwachung des Systemzustands der verbundenen Bosch Geräte.

Systemintegration und ONVIF-Konformität

Die Kamera entspricht den ONVIF Profile S, ONVIF Profile G, ONVIF Profile M- und ONVIF Profile T-Spezifikationen. Zur H.265-Konfiguration unterstützt die Kamera Media Service 2, was Teil von ONVIF Profile T ist. Dies gewährleistet die Interoperabilität zwischen Netzwerkvideoprodukten unterschiedlicher Hersteller.

Drittanbieter-Integratoren können leicht auf die internen Funktionen der Kamera zugreifen, um sie in große Projekte zu integrieren. Weitere Informationen finden Sie auf der IPP-Website (Integration Partner Program) unter ipp.boschsecurity.com.

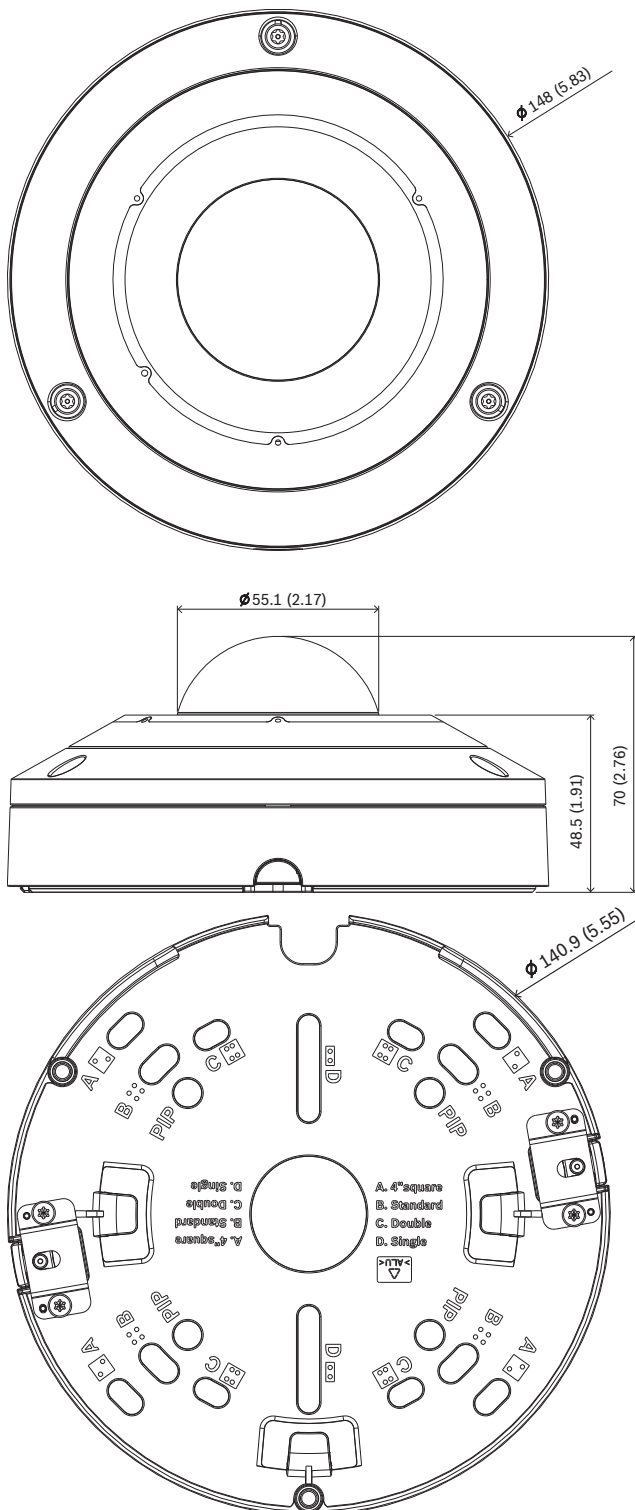
Regulatorische Informationen

Standards	Typ
Emissionen	EN 55032 EN 50121-4 CFR 47 FCC Teil 15, Klasse A
Umgebung	EN IEC 63000: 2018

Standards	Typ
	EN 50130-5: 2011 RoHS EU, 2011/65/EU und 2015/863/EU WeEE EU, 2012/19/EU NEMA TS-2 Kapitel 2.1
Störfestigkeit	EN 50130-4
Kennzeichnungen	CE, FCC, UL, WEEE, RCM, VCCI, CMIM, UKCA, China RoHS, BIS
Sicherheit	EN 62368-1 EN 60950-22 UL 60950-22 UL 62368-1, 3. Ausgabe CSA C22.2 Nr. 62368-1-14, 3. Ausgabe
Bildqualität	IEC 62676-5
ONVIF-Konformität	EN 50132-5-2, EN 62676-2
Stoßfestigkeit	EN 62262 (IK10)
Schutzart	EN 60529 (IP66) und UL 50E (NEMA Typ 4X)
IR-Beleuchtung	IEC 62471

Region	Zertifizierungen/Gütesiegel
Europa	CE
Global	IEC 62443 Industrial Cyber Security Capability
USA	UL CAP Cybersecurity Assurance Program
Großbritannien	UKCA

Planungshinweise



Abmessungen in mm (Zoll)

Im Lieferumfang enthaltene Teile

Menge	Komponente
1	Montageplatte

Menge	Komponente
1	Kamerasockel
1	Abdeckung der Dome-Kamera
1	Inbusschlüssel TR20 für die Kamerainstallation
1	8-poliger Audio- und E/A-Stecker
1	2-poliger Netzstecker
1	RJ45-Stanzwerkzeug
2	Gummitüllen M20 (an der Kamera befestigt)
1	Schnellstartanleitung
1	Sicherheitsinformationen
3	UX-Etiketten für Installation

Technische Daten

Elektrisch

PoE-Eingang	PoE; PoE IEEE 802.3af / 802.3at Type 1, Class 3; PoE IEEE 802.3af PoE und Spannungsversorgung können für redundanten Betrieb gleichzeitig angeschlossen werden
Eingangsspannung (VAC)	24 VAC. ±10%
Eingangsspannung (VDC)	12 VDC. ±10%
Leistungsaufnahme PoE (W) (typisch – maximal)	5.6 W – 11.4 W

Sensor

Sensorpixel insgesamt	6 MP ca.
Sensortyp	1/1.8 inch CMOS
Effektive Pixel (H x V)	2,112 x 2,112(4,5 MP)

Empfindlichkeit

Farbe (lx) (Empfindlichkeit gemessen gemäß IEC 62676-5)	0.0990 lx
Monochrom (lx) (Empfindlichkeit gemessen gemäß IEC 62676-5)	0.0080 lx
Mindestbeleuchtungsstärke mit IR (lx) (Empfindlichkeit gemessen nach IEC 62676 Teil 5)	0,0 Lux
Hoher dynamischer Bereich (HDR) (dB)	120 dB

Gemessen gemäß IEC 62676 Part 5 (dB)	105 dB
--------------------------------------	--------

Optisch

Objektiv	1,155 mm Fixfokus-Objektiv
Objektivanschluss	Platine
Objektivöffnung (/F)	2.0 /F
Blendensteuerung	Fixblende
Tag/Nacht	Umschaltbarer IR-Sperrfilter
Sichtfeld mit Festbrennweite (°)	182° x 182°
Minimaler Objektstand	0,1 m

Nachtsicht

Max. Detektionsdistanz bei IR (m)	20 m
Max. Detektionsdistanz bei IR (ft)	66 ft
LED	Array aus 360 Hochleistungs-LEDs, 850 nm
IR-Intensität	5 steuerbare Zonen

Video-Streaming

Videokomprimierung	H.264 (ISO/IEC 14496-10); M-JPEG; H.265/HEVC
Streaming	Mehrere konfigurierbare Streams in H.265; H.264 and M-JPEG; Konfigurierbare Bildrate und Bandbreite; Region von Interesse (ROI); mehrere Kanäle mit Entzerren in der Kamera
IP-Gesamtverzögerung	Min. 120 ms, max. 340 ms
GOP-Struktur	IP; IBP; IBBP
Bildfrequenz (fps)	1 fps – 30 fps
Encoder-Regionen	Acht unabhängige Bereiche für Encoder-Qualitätseinstellungen zur Optimierung der Bitrate

Videoauflösung (H x V)

Video 1-Kanal	Ganzes Kreisbild	2112 x 2112 (4,5 MP)
---------------	------------------	----------------------

Videoauflösung (H x V)

Video 2-Kanal	Verschiedene Modi für Entzerren (Vollständige Rundumsicht, doppelte Rundumsicht, Vierfach, Korridor, E-PTZ)	Auflösung hängt vom gewählten Entzerrmodus ab
Video 3-Kanal	E-PTZ	Bis zu 1920 x 1080

Mehrere geringere Auflösungen verfügbar und individuell wählbar pro Kanal und Stream

Videofunktionen

Verschlussmodi	Automatic Electronic Shutter (AES); 1/25 min; Default-Shutter; 1/30 min (1/30 [1/25] bis 1/500) wählbar Max. Verschlusszeit 1/1,875 bis 1/150.000
Tag/Nacht	Auto (anpassbare Schaltpunkte); Farbe; Monochrom
Gegenlichtkompensation	Ein/Aus
Kamerafunktionalität	Geolocation; Bereich; Audioerkennung; Gegenlichtkontrolle (BLC); Intelligent auto exposure; Intelligent dynamic noise reduction; Kontrastoptimierung; Schärfeparameter; Intelligente Heizung; Pixelzählung; Sabotagedetektion; Sättigung; Helligkeit; Display-Stempel; Standort
Weißabgleich (K)	2,500 K – 10,000 K
Weißabgleichmodi	3 automatische Modi (Basis, Standard, Natriumlicht); Manueller Modus, Haltemodus
Anzahl der Privatzenen	8 unabhängige Bereiche, vollständig programmierbar
Anzahl der Positionsvoreinstellungen	6 unabhängige Sektoren
Szenenmodi	Mehrere Standardmodi mit Planer
Bildeinblendung	Individuelle Namen und Einblendungen für alle Videokanäle

Video-Content-Analyse

Analysetyp	Camera trainer; Intelligent Video Analytics Pro: IVA Pro Buildings; Intelligent Video Analytics Pro: IVA Pro Perimeter
------------	--

Alarmauslöser	Jedes Objekt; Objekt in Feld; Linienüberschreitung; Feld betreten/verlassen; Herumlungern; Route folgen; Stillstehende/entfernte Objekte; Zählen; Belegung; Bedingungsänderung; Ähnlichkeitssuche
Objektklassen	IVA Pro Buildings: Person, Fahrzeug IVA Pro Perimeter: Fahrrad, Motorrad, Lkw, Bus
Objektfilter	Dauer; Größe; Bildformat; Geschwindigkeit; Richtung; Farbe, Objektklassen
Tracking-Modi	IVA Pro Buildings: Basis-Tracking (2D) IVA Pro Perimeter: Umgebungstracking (2D); Umgebungstracking (3D); Personentracking (3D); Museumsmodus (2D); Schiff-Tracking (2D)
Kalibrierung	IVA Pro Buildings: keine Kalibrierung IVA Pro Perimeter: Automatisch, basierend auf Kreisel sensor, Brennweite und Montagehöhe (für 3D-Tracking)
Unterstützte Analytics	IVA Pro Privacy (kostenlos)
Audio AI	T3/T4-Alarmerkennung (vorinstalliert) Schusswaffenerkennung (lizenziert)
Speicher	
Interner Speicher	5-s-pre-alarm-recording
Speicherkartensteckplatz	Micro SDXC; SDHC; SD
SD-Karten für Industrieanforderungen	Äußerst lange Lebensdauer und Unterstützung für Zustandsüberwachung ermöglichen frühzeitige Wartungsmeldungen (falls von der DS-Karte unterstützt) Die Zustandsüberwachung ist ab einer zukünftigen Firmware-Version verfügbar.
Eingänge und Ausgänge	
Ethernet	RJ45 (abgeschirmt)
Mikrofon	Integriertes Array mit 3 digitalen MEMS-Audiosensoren

Audio-Line-Eingang	Max. 0,707 Vrms, 10 kOhm typisch
Audio-Line-Ausgang	0,707 Vrms bei 16 Ohm typisch
Alarめingänge	1
Aktivierung des Alarめingangs	Kurzschluss oder Aktivierung durch 5 VDC
Alarmausgänge	1
Alarmausgangsspannung	30 VDC, max. Last 0,5 A
Glasfaserkabel (separat erhältlich)	Das LWL-Ethernet-Medienkonverter-Kit (VG4-SFPSCKT), das in einer Anschlussbox (NDA-U-PA0, NDA-U-PA1 oder NDA-UPA2) installiert ist, bietet die LWL-Schnittstelle für die montierte Kamera.

Audio

Komprimierung und Abtastrate	G.711 8 kHz; L16 16 kHz; AAC-LC, 96 Kbit/s bei 32/48 kHz
Audioeingang	Eingebautes Mikrofon; Eingang; Eingang Mikrofonpegel
Audioausgang	Line-Ausgang
Signal-Rausch-Verhältnis (dB)	>50 dB
Übertragung	Vollduplex; Halbduplex

Netzwerk

Protokolle/Standards	IPv4; IPv6; UDP; TCP; HTTP; HTTPS; RTP/RTCP; IGMP V2/V3; ICMP; ICMPv6; RTSP; FTP; ARP; DHCP; APIPA (Auto-IP, link local address); NTP (SNTP); SNMP (V1, MIBII); SNMP (V3, MIBII); 802.1x, EAP/TLS; DNS; DNSv6; DDNS (DynDNS.org, selfHOST.de, no-ip.com); SMTP; iSCSI; UPnP (SSDP); DiffServ (QoS); LLDP; SOAP; CHAP; Digest authentication
Ethernet-Typ	10/100/1000BASE-T; Auto-sensing; Full / half duplex
Entspricht	ONVIF Profile S; ONVIF Profile G; ONVIF Profile T; ONVIF Profile M
Konnektivität	Auto MDIX

Plattform

Gemeinsame Produktplattform	CPP14
Arbeitsspeicher (RAM) (MB)	2,048 MB; 8.192 MB Flash

Datensicherheit

Verschlüsselungsprozessor (TPM)	RSA 4096 Bit; AES/CBC 256 bit
PKI	X.509-Zertifikate; SCEP-Protokoll
End-to-End-Verschlüsselung	Vollständiges End-to-End mit unterstützten VMs
Verschlüsselung	TLS 1.2; TLS 1.3; AES 128; AES 256
Lokale Speicherverschlüsselung	XTS-AES
Video-Authentifizierung	MD5; SHA-1; SHA-256; SHA-512; Prüfsumme
Firmware-Schutz	Signierte Firmware, sicherer Start

Mechanisch

Material	Gehäuse: Aluminium mit feuchtigkeitsentziehenden Membranen und spritzwassergeschütztem Anschlussbereich
Kuppelmaterial	Klares Polycarbonat
Kuppelbeschichtung	Klar mit kratzfester Beschichtung mit UV-Schutz
Objektivverstellung (Drehung)	355°
Abmessungen (Ø x H) (mm)	148 mm x 70 mm
Abmessungen (Ø x H) (in)	5.83 in x 2.76 in
Gyroskop	Ja
Gewicht (kg)	0.82 kg
Gewicht (lb)	1.81 lb
Farbe (RAL)	RAL 9003 Signalweiß
Montageart	Aufputzmontage ; Montageplatte für Aufputzmontage, quadratische 10,2-cm-Anschlussdose, Einzel- und Doppelanschlussdose im Lieferumfang enthalten

Kabelkanal	Kompatibel mit Wandanschlussdose für 3/4-Zoll-NPT (M25) Kabelkanal-seitenführung (separat erhältlich)
------------	---

Umgebungsbedingungen

Betriebstemperatur (°C)	IR ein: -40 °C bis +50 °C IR aus: -40 °C bis +55 °C
Betriebstemperatur (°F)	IR ein: -40 °F bis +122 °F IR aus: -40 °F bis +131 °F
Lagertemperatur (°C)	-40 °C – 70 °C
Lagertemperatur (°F)	-40 °F – 158 °F
Relative Feuchtigkeit bei Betrieb, nicht kondensierend (%)	5% – 93%
Relative Feuchtigkeit unter Betriebsbedingungen, kondensierend (%)	5% – 100%
Relative Luftfeuchtigkeit bei Lagerung	0% – 98%
Stoßfestigkeit	IK10
Schutzart	IP66
Schutzfaktor	NEMA typ 4X
Nachhaltigkeit	PVC-frei
Ursprungsland	Thailand

Bestellinformationen**NDS-5703-F360LE Festst. Domekamera 6MP 360° IP66 IR**

360° 6 MP Panoramakamera mit HDR, IVA Pro Buildings, IVA Pro Perimeter, Mikrofon-Array für Intelligent Audio Analytics, Videoausgang für HDMI-kompatible Geräte, H.265, Vandalismus- und Wetterschutz

NDAA-konform

Bestellnummer NDS-5703-F360LE 	App.Schl. 4646	Vepos 5630
--	-----------------------	-------------------

Zubehör**NDA-5080-PIP Hänge-Adapterplatte, 148mm**

Hängeadapterplatte für FLEXIDOME indoor 5100i, FLEXIDOME indoor 5100i IR und FLEXIDOME panoramic 5100i IR

Bestellnummer NDA-5080-PIP 	App.Schl. 4626	Vepos 9607
-------------------------------------	-----------------------	-------------------

NDA-5080-PIPW Hänge-Adapterplatte, 148mm

Hängeadapterplatte mit Wetterschutzkappe für FLEXIDOME panoramic 5100i IR

Bestellnummer NDA-5080-PIPW 	App.Schl. 4626	Vepos 4003
--------------------------------------	-----------------------	-------------------

NDA-U-WMT Wandhalterung, hängend

Universal-Wandhalterung für Dome-Kameras, weiß
 Bestellnummer **NDA-U-WMT** | App.Schl. Vepos
4646 5009

NDA-U-WMP Wandmontageplatte

Grundplatte für Universal-Wandhalterung,
 Eckenhalterung und Masthalterung, weiß, IP66
 Bestellnummer **NDA-U-WMP** | App.Schl. Vepos
4646 5020

NDA-U-PMT Hängende Rohrhalterung, 31cm

Universal-Rohrhalterung für Dome-Kameras, 31 cm,
 weiß
 Bestellnummer **NDA-U-PMT** | App.Schl. Vepos
4646 5010

NDA-U-PMTE Rohrverlängerung, hängend, 50cm

Verlängerung für Universal-Rohrhalterung, 50 cm, weiß
 Bestellnummer **NDA-U-PMTE** | App.Schl. Vepos
4646 5011

NDA-U-PMTS Hängende Rohrhalterung, 11cm

Hängende Universal-Rohrhalterung für Dome-Kameras,
 11 cm, weiß
 Bestellnummer **NDA-U-PMTS** | App.Schl. Vepos
4970 5046

NDA-U-PSMB Hängebef. für Wand-/Deckenmontage, SMB

Aufputz-Anschlussbox für Wand- oder Rohrmontage.
 Bestellnummer **NDA-U-PSMB** | App.Schl. Vepos
4646 5012

NDA-U-PMAS Adapter für Masthalterung, klein

Adapter für Masthalterung, klein
 Universaladapter für Masthalterung, weiß, klein.
 Bestellnummer **NDA-U-PMAS** | App.Schl. Vepos
4646 5013

NDA-U-PMAL Adapter für Masthalterung, groß

Universal-Mastmontageadapter, weiß, groß
 Bestellnummer **NDA-U-PMAL** | App.Schl. Vepos
4646 5014

NDA-5080-PC Lackierbare Abdeckung, F360E, 4x

Lackierbare Abdeckung FLEXIDOME panoramic 5100i IR
 Bestellnummer **NDA-5080-PC** | App.Schl. Vepos
4646 4004

NDA-5080-TM Neigehalterung 20°, 148mm

Neigehalterung (20°) für
 FLEXIDOME panoramic 5100i und
 FLEXIDOME IP 3000i IR Außenkameras
 Bestellnummer **NDA-5080-TM** | App.Schl. Vepos
4646 9606

NDA-U-CBB Kabeldose, 148mm

Wandanschlussdose für den Außenbereich, 148 mm,
 IP66-zertifiziert
 Bestellnummer **NDA-U-CBB** | App.Schl. Vepos
4970 4006

NDA-U-CMT Adapter für Eckenhalterung

Universal-Eckenhalterung, weiß
 Bestellnummer **NDA-U-CMT** | App.Schl. Vepos
4646 5016

NDA-U-PMTG Rohrhalterung, hängend, Anschlussdose

Universal-Rohrhalterung, nur kompatibel mit
 Anschlussdose für feststehende Dome-Kameras, weiß
 Bestellnummer **NDA-U-PMTG** |

NDA-U-WMTG Wandhalterung, hängend, Anschlussdose

Universal-Wandhalterung, nur kompatibel mit
 Anschlussdose für feststehende Dome-Kameras, weiß
 Bestellnummer **NDA-U-WMTG** |

NPD-5001-POE Midspan, 15W, 1 Port, AC-Eingang

Power-over-Ethernet-Midspan-Injektor für den Einsatz
 mit PoE-fähigen Kameras; 15,4 W, 1 Port
 Gewicht: 200 g
 Bestellnummer **NPD-5001-POE** | App.Schl. Vepos
4970 0678

NPD-5004-POE Power-over-Ethernet, 15,4W, 4 Ports

Power-over-Ethernet-Midspan-Injektor für den Einsatz
 mit PoE-fähigen Kameras; 15,4 W, 4 Ports
 Gewicht: 620 g
 Bestellnummer **NPD-5004-POE** | App.Schl. Vepos
4970 0679

VG4-SFP SCKT ETHERNET-AUF-SFP-SCHNITTSTELLENSATZ

Ethernet-Medienkonverter Videosender/
 Datenempfänger-Glasfaserkabel-Kit für AUTODOME
 7000i Kameras und für die Anschlussboxen (NDA-U-
 PA0, NDA-U-PA1 und NDA-U-PA2).
 Bestellnummer **VG4-SFP SCKT** | App.Schl. Vepos
4611 7329

SFP-2 Multimode-LW-Leitermodul, 1310nm, 2LC

SFP Lichtwellenleitermodul, 2 km, 2 LC-
 Steckverbinder.
 Multi-Mode
 1310 nm
 Bestellnummer **SFP-2** | App.Schl. Vepos
4611 7337

SFP-3 Single-Mode-LW-Leitermodul, 1310nm, 2LC

SFP Lichtwellenleitermodul, 20 km, 2 LC-
 Steckverbinder.
 Single-Mode
 1310 nm
 Bestellnummer **SFP-3** | App.Schl. Vepos
4611 7338

SFP-25 Lichtwellenleitermodul, 1310/1550nm, 1SC

SFP Lichtwellenleitermodul, 2 km, 1 SC-Steckverbinder
 Multi-Mode
 1310/1550 nm
 Bestellnummer **SFP-25** | App.Schl. Vepos
4611 7341

SFP-26 Lichtwellenleitermodul, 1550/1310nm, 1SC

SFP Lichtwellenleitermodul, 2 km, 1 SC-Steckverbinder
 Multi-Mode
 1550/1310 nm
 Bestellnummer **SFP-26** | App.Schl. Vepos
4611 7342

MSD-064G IP-Sicherheit microSD-Karte 64GB

64 GB microSD-Karte für Industrieforderungen mit Systemzustandsüberwachung

Bestellnummer MSD-064G	App.Schl. 4626	Vepos 4680
-------------------------------	--------------------------	----------------------

MSD-128G IP-Sicherheit microSD-Karte 128GB

128 GB microSD-Karte für Industrieforderungen mit Systemzustandsüberwachung

Bestellnummer MSD-128G	App.Schl. 4626	Vepos 4681
-------------------------------	--------------------------	----------------------

MSD-256G IP-Sicherheit microSD-Karte 256GB

256 GB microSD-Karte für Industrieforderungen mit Systemzustandsüberwachung

Bestellnummer MSD-256G	App.Schl. 4626	Vepos 4682
-------------------------------	--------------------------	----------------------

Software-Optionen**MVC-IAA-TRIAL Testlizenz, 60 Tage**

Testlizenz, 60 Tage

Bestellnummer **MVC-IAA-TRIAL**

|

MVC-IAA-GUN Lizenz Schussdetektor, unbefristet

Schusserkennung, permanent

Bestellnummer MVC-IAA-GUN	App.Schl. 4970	Vepos 2673
----------------------------------	--------------------------	----------------------

Vertreten von:**Europe, Middle East, Africa:**

Bosch Security Systems B.V.
P.O. Box 80002
5600 JB Eindhoven, The Netherlands
www.boschsecurity.com/xc/en/contact/
www.boschsecurity.com

Germany:

Bosch Sicherheitssysteme GmbH
Robert-Bosch-Platz 1
D-70839 Gerlingen
www.boschsecurity.com