

NDS-5703-F360LE 固定式半球摄像机6MP 360°, IP66 IR

FLEXIDOME panoramic 5100i IR



- ▶ 360°全景覆盖，6MP清晰度，不留盲区
- ▶ 具备集成式IR和高动态范围，针对各种光线条件进行了优化
- ▶ 前端或客户端扭曲校正，可轻松集成并灵活地查看和录制
- ▶ 内置IVA Pro智能建筑、IVA Pro智能周界和智能音频分析，可触发相关报警并快速检索数据
- ▶ 采用紧凑的设计，具有防破坏保护，能抵御各种气候条件

NDS-5703-F360LE是一款隐蔽而美观的全景室内和室外监控摄像机。

它采用立体摄影全景镜头，360°全面覆盖，不留盲区，适合需要在一个详细视图中覆盖广阔区域的监控应用。该摄像机提供完整的态势感知同时还有高清晰度的放大图像。高端系统级芯片(SoC)提供扭曲校正功能，可轻松集成并灵活地查看和录制。

内置专业型智能视频分析(IVA Pro)，进一步丰富了完整态势感知功能，可触发相关警报。

智能音频分析能够理解其捕获到的声音。

摄像机具备集成式IR，可灵活地控制多个区域的红外强度，避免红外饱和。此外，它还具有种类丰富的输入和输出，例如报警和HDMI兼容设备的视频输出，适合各类应用。

摄像机采用IK10和IP66设计，具有防破坏保护，能抵御各种气候条件。

功能

6MP传感器清晰度

摄像机提供6MP传感器，可以根据所需的细节程度进行优化。该选项提供30 fps帧速率，确保能实时捕捉场景中的移动物体。配合立体摄影镜头，全景图提供4.5MP有效清晰度。

全景视野和专业型智能视频分析(IVA Pro)

博世专业型智能视频分析(IVA Pro)软件与全景视野相结合，打造出了一款功能强大的监控工具，丰富了完整态势感知功能。利用智能跟踪(I-Tracking)，可以持续跟踪整个完整全景图中的移动情况。无需从一台摄像机切换到另一台摄像机进行跟踪，从而显著简化了移动分析。

系统将可靠地检测、跟踪和分析物体，并在预定义的警报触发时通知您。一系列智慧型报警规则让复杂的任务变得简单，并很大程度地减少误报。

专为苛刻的环境而设计。该技术能有效避免由雪、风(摇动的树木)、雨、冰雹和水面反射等具有挑战性的环境引起的误触发。

校准快速简便 - IVA Pro智能周界的3D跟踪模式只需要输入摄像机的安装高度，内部陀螺仪/加速度计传感器会提供其余信息，实现视频分析的精确校准。IVA Pro智能建筑无需进行校准，可充分减少所需工作量。

Camera Trainer

Camera Trainer程序使用机器学习技术，用户可指定感兴趣的对象，摄像机将以目标对象和非目标对象的示例为依据，形成针对性探测器。Intelligent Video Analytics应用程序探测移动物体，而Camera Trainer程序不同，它能探测移动和静止的物体，并当场对其进行分类。借助Configuration Manager，您可以使用相应摄像机中的实况视频和录像来配置Camera Trainer程序。由此形成的针对性探测器可以下载和上载，以便分配至其他摄像机。激活Camera Trainer程序需要使用免费许可证。

增强型智能音频分析

设备配备三个数字麦克风组成的集成式麦克风阵列，用于智能音频分析。这是一种AI驱动的音频信号处理算法，功能强大，旨在从环境声音中检测和识别目标声音。它由SoundSee技术提供支持，旨在改善国际空间站(ISS)的运行。

一组声音探测器可识别枪声(永久许可证)和T3/T4报警(预装)等声音事件。声音探测器可触发报警功能，以在声音事件与声音探测器的音频特征相匹配时提醒操作员。智能音频分析无需录制音频，即可生成与博世增强型智能视频分析元数据流无缝集成的元数据。

该设备不仅能将声音分类，还能判断出大致的发声位置。如果当地法律提出要求，则可通过安全许可密钥来永久阻止话筒。智能音频分析正在开发中，声音探测器和功能是否可用将取决于摄像机固件版本。

双向通话和内置话筒

双向通话功能允许操作员通过外部音频线路输入和输出与来访人员或入侵者交流。还可以通过集成话筒捕获清晰的语音。通过集成话筒或外置话筒，可以使用音频检测功能生成报警，以提醒安防人员更加快速主动地采取行动。如果当地法律有要求，则可通过安全许可密钥来停用话筒。

扭曲校正

镜头捕获的是圆形图像。我们的扭曲校正软件可将此圆形图像转换为几个不同的无失真的矩形视图。要加快系统集成，您可以选择在摄像机内进行边缘扭曲校正或在外部平台上进行客户端扭曲校正。

摄像机中的前端扭曲校正同时提供三个单独的视频通道：

- 完整全景图（视频1通道）
- 扭曲校正的视图模式（视频2通道）
- E-PTZ（视频3通道）

对于视频2通道，可以选择不同的视图模式。您的选择取决于您所需的清晰度以及您希望用来查看经扭曲校正的图像的方式。

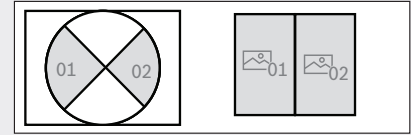
视图模式

可以在摄像机或客户端上选择以下视图模式：

完整图像剪切及所显示的图像	
全景视图（天花板式安装）	
全景视图（180°墙壁安装）	
E-PTZ视图	
全景视图	
四画面视图	
双全景视图	

完整图像剪切及所显示的图像

走廊视图（天花板式安装）



HDMI输出

摄像机具有高达1080p清晰度的HDMI输出，可将实时流传输到公开展示的显示器上，适合零售商家或本地视频播放。通过微型HDMI连接器，摄像机可显示完整全景图。它还可灵活地显示原始画面和经过扭曲校正的图像，包括四画面视图和ePTZ。

高动态范围

该摄像机具有高动态范围。利用多重曝光过程，即使在相同场景中，也能同时捕捉明亮区域和阴暗区域中的更多细节。这样，您就可以轻松地区分物体和特征，例如带有明亮背光的面部。

摄像机的实际动态范围是根据IEC 62676第5部分使用光电转换函数(OECF)分析进行测量的。使用此方法可提供标准化测量，以便与其他摄像机进行比较。

DORI覆盖

DORI（检测、观察、识别、鉴别）是一个标准系统（EN-62676-4），用来定义观看视频的人在拍摄区域内分辨人或物体的能力。针对这些标准，摄像机/镜头组合可达到的最大距离如下所示：

当安装在3米（10英尺）高的位置时，该摄像机针对场景中人物提供DORI四个级别的覆盖半径：

DORI	DORI定义	覆盖半径
探测	25像素/米（8像素/英尺）	28米/93英尺
观察	63像素/米（19像素/英尺）	11.5米/38英尺
识别	125像素/米（38像素/英尺）	5.5米/18英尺

DORI	DORI定义	覆盖半径
鉴别	250像素/米 (76像素/英尺)	2.1米/7英尺



E-PTZ和兴趣区域

远程E-PTZ（电子摇摄、俯仰和变焦）控制使您可以选择整个全景图的特定区域。可以轻松界定兴趣区域(ROI)，对场景中最感兴趣的部分单独进行监视。高清晰度可确保在使用电子变焦时，细节不会丢失。

与普通的PTZ摄像机相比，全景摄像机的E-PTZ功能具有一些优势。由于摄像机不会移动，因此摄像机本身不会吸引用户注意或干扰用户。即使在放大特定的目标物体时，态势感知也能保留。高效可靠的E-PTZ功能可用于浏览，多种预设可用于设置摄像机巡逻路线。

智能跟踪(I-Tracking)还能在摄像机的整个视野范围内跟踪人物。

根据需要准确录制

该摄像机提供完整清晰度的圆形图像以供录制，即使您只查看场景的一部分也是如此。这意味着，您能对整个覆盖区域执行回溯性扭曲校正和分析，然后放大目标区域或物体。利用前端扭曲校正，您还可以选择仅录制场景的相关部分，这有助于显著降低比特率。

场景模式

该摄像机的用户界面非常直观，便于快速轻松地进行配置。提供多个可配置的预设模式，分别针对多种应用场景进行了优化设置。可以为钠光照明或弱光环境等不同情景选择不同的场景模式。

防雨、防尘、防破坏，并能在宽广的温度范围内可靠运行适用于室内和室外场合。

坚固的摄像机设计符合IP66和IK10标准，可保护摄像机不受雨水、灰尘侵袭，同时还可防范恶意破坏。

摄像机可在-40 °C至+55 °C (-40 °F至131 °F) 的宽广环境温度范围内工作。

前端录像

将记忆卡插入卡槽以存储多达 2 TB 的本地报警录像。RAM 中的报警前录像可减少占用网络上的录像带宽，并能延长记忆卡的有效使用寿命。

它具有高级前端录像，由于与以下功能相结合，可提供最可靠的存储解决方案：

- 工业级SD卡支持可实现极端寿命
- 工业级SD卡的健康监测可提供早期服务指示。

数据安全

必须采取特殊措施来确保设备访问和数据传输具备高级别的安全性。具有安全建议的三级密码保护允许用户自定义设备访问。网页浏览器访问可使用HTTPS进行保护，而固件更新也可通过经验证的安全上载进行保护。摄像机配备内置的Secure Element (SE)硬件，主要提供可信平台模块(TPM)功能，确保达到高级别的数据安全和隐私保护。配合公钥基础设施(PKI)支持，提供出色的恶意攻击防护。它还将支持使用长达4096位的EAP/TLS和RSA加密密钥进行802.1x网络身份验证，确保2030年以后的数据安全性。高级证书处理提供：

- 预先安装博世原装设备证书
- 在需要时自动创建的自签名唯一证书
- 用于身份验证的客户端和服务端证书
- 作为身份验证凭证的客户端证书
- 具有加密私钥的证书

模块化附件

完整的模块化附件系列可供选择，即便摄像机型号不同、安装方式各异，也都能保持设计一致。可选产品包括：墙壁或管道安装底座、一个可选电源和光纤的监控电源盒和一个吸顶式安装套件。还有一个导管适配器可用于安装在水泥墙壁或天花板上。

智能数据流

智能编码功能利用视频分析功能可充分降低带宽占用量。场景中，只有相关的信息（如移动）或通过分析发现的物体才需要编码。该摄像机支持四流传输，能够提供独立且可配置的视频流，通过有限带宽进行实况观看、录像或远程监控。这些流都可以独立调整，以提供高质量的视频，非常适合特定目的，同时与标准摄像机相比，比特率降幅高达90%。

基于云的服务

通过Bosch安全云，您可以使用基于浏览器的界面或标准工具来进行配置、排除故障和更新支持的设备。只需单击Remote Portal，您就可以激活其他增值服务，例如云VMS中的报警管理或者VideoView+。

VideoView+提供了一种易于使用且经济高效的解决方案，可随时随地远程连接至您的设备。利用博世云的强大功能，您可以监视场所并在发生事件时收到通知。VideoView+还支持通过Video Security Client同时对多达8个设备进行本地和远程实时流传输，或者在Android和iOS应用客户端上同时对多达4个设备进行实时流传输。其中包括回放和导出功能，以及用于对录制的事件定义和执行搜索条件的取证搜索。

博世Remote Portal

可以使用安全的云基础架构Remote Portal管理联网的Bosch设备。从Remote Portal可以:

- 完成联网Bosch设备的初始配置 (联机或脱机)。
- 更新单个或多个设备的固件。
- 管理证书。
- 监控联网Bosch设备的运行状况。

系统集成, 符合ONVIF标准

该摄像机符合ONVIF Profile S, ONVIF Profile G、ONVIF Profile M和ONVIF Profile T规范。对于H.265配置, 摄像机还支持Media Service 2, 它是ONVIF Profile T的一部分。遵守这些标准可保证不同制造商生产的网络视频产品之间的互操作性。

第三方集成商可以轻松访问摄像机的内部功能, 以便集成到大项目。有关详细信息, 请访问博世Integration Partner Program (IPP)网站(ipp.boschsecurity.com)。

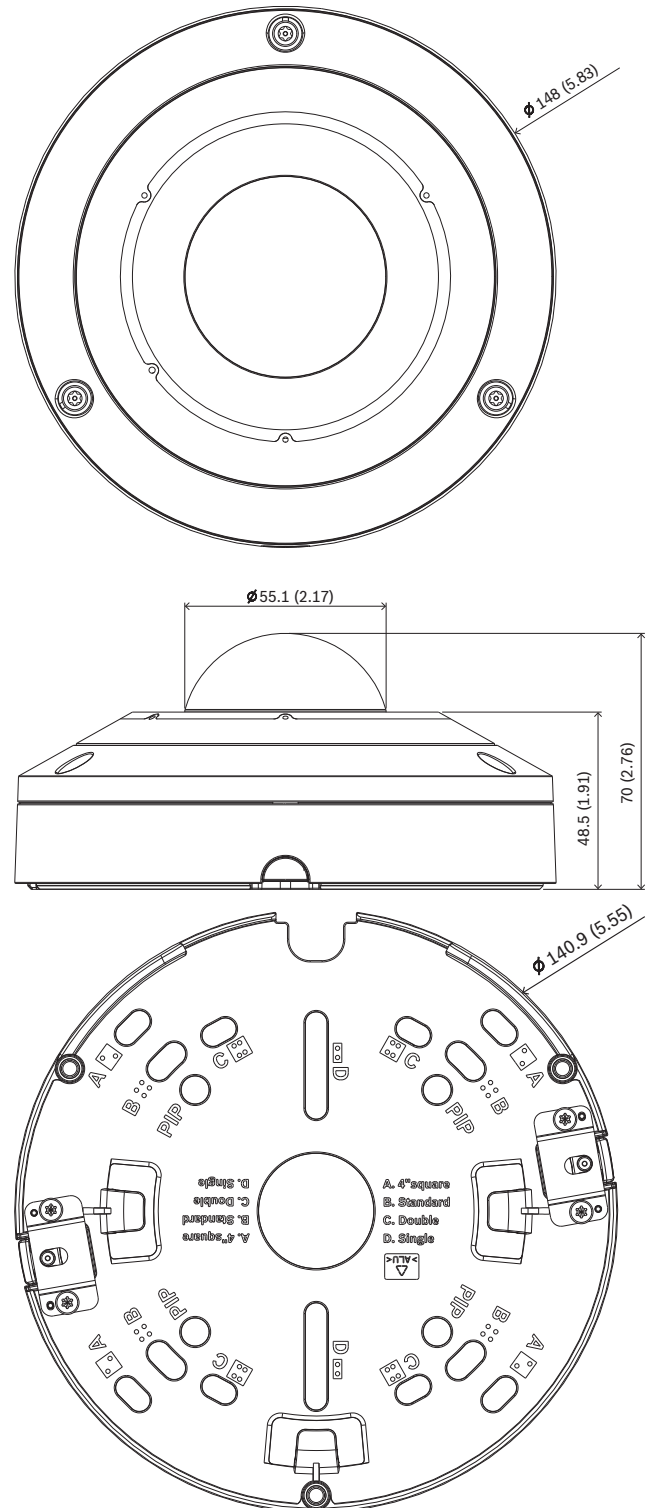
监管信息

标准	名称
发射标准	EN 55032 EN 50121-4 CFR 47 FCC第15部分, A类
环境标准	EN IEC 63000: 2018 EN 50130-5: 2011 RoHS EU、2011/65/EU和2015/863/EU WEEE EU、2012/19/EU NEMA TS-2第2.1章
抗扰性标准	EN 50130-4
认证标志	CE、FCC、UL、WEEE、RCM、VCCI、CMIM、UKCA、中国RoHS、BIS
安全标准	EN 62368-1 EN 60950-22 UL 60950-22 UL 62368-1, 第3版 CSA C22.2 No. 62368-1-14, 第3版
图像性能标准	IEC 62676-5
符合ONVIF标准	EN 50132-5-2、EN 62676-2
撞击防护	EN 62262 (IK10)
防水防尘	EN 60529 (IP66)和UL50E (NEMA类型4X)
红外光	IEC 62471

区域	合规/质量标记
欧洲	CE

区域	合规/质量标记
全球	IEC 62443 Industrial Cyber Security Capability
美国	UL CAP Cybersecurity Assurance Program
英国	UKCA

安装/配置说明



尺寸 (单位: 毫米 (英寸))

随附附件

数量	部件名称
1	安装板
1	摄像机底座
1	摄像机球型罩
1	用于摄像机安装的TR20内六角扳手
1	8针音频和I/O连接器
1	2针电源连接器
1	RJ-45电缆穿透辅助器
2	M20橡胶孔环 (已连接到摄像机)
1	快速安装指南
1	安全信息
3	安装人员用户体验标签

技术指标

电气规格

PoE输入	PoE; PoE IEEE 802.3af / 802.3at Type 1, Class 3; PoE IEEE 802.3af PoE和辅助电源可以同时连接, 以实现冗余操作
输入电压(VAC)	24 VAC. ±10%
输入电压(VDC)	12 VDC. ±10%
PoE功耗(W) (典型值-最大值)	5.6 W - 11.4 W

传感器

传感器总像素数	6 MP (大约)
传感器类型	1/1.8 inch CMOS
有效像素(水平x垂直)	2,112 x 2,112(4.5 MP)

灵敏度

彩色(lx) (根据IEC 62676第5部分测得的灵敏度)	0.0990 lx
单色(lx) (根据IEC 62676第5部分测得的灵敏度)	0.0080 lx

红外开启的最低照度(lx) (根据IEC 62676第5部分测量的灵敏度)	0.0 lx
高动态范围(HDR) (dB)	120 dB
根据IEC 62676第5部分测得(dB)	105 dB

光学参数

镜头	1.155毫米定焦镜头
镜头安装	板
镜头孔径(/F)	2.0 /F
光圈控制	固定光圈
日夜两用	可切换红外截止滤光片
固定镜头视场(°)	182° x 182°
最小物体距离	0.1米

夜视

最大红外探测距离(米)	20 m
最大红外探测距离(英尺)	66 ft
LED指示灯	360 LED高效阵列, 850纳米
红外强度	5个可控制的区域

视频流

视频压缩	H.264 (ISO/IEC 14496-10); M-JPEG; H.265/HEVC
流式传输	多个可配置的H.265流; H.264 and M-JPEG; 可配置的帧速率和带宽; 兴趣区(ROI); 进行前端扭曲校正的多个通道
整体IP延迟	最少120毫秒, 最多340毫秒
GOP结构	IP; IBP; IBBP
帧速率(fps)	1 fps - 30 fps
编码器区域	8个独立区域, 用于设置编码器质量以优化比特率

视频清晰度 (水平x垂直)

视频1通道	完整全景图	2112 x 2112 (4.5 MP)
-------	-------	----------------------

视频清晰度 (水平x垂直)		
视频2通道	多个扭曲校正模式 (全景、双全景、四画面、走廊、E-PTZ)	清晰度取决于所选的扭曲校正模式
视频3通道	E-PTZ	高达1920 x 1080
每个通道和数据流可单独选择多种较低清晰度		
视频功能		
快门模式	Automatic Electronic Shutter (AES); 1/25 min; 默认快门; 1/30 min (1/30 [1/25]至1/500) 可选 快门速度高达1/1.875至1/150000	
日/夜模式	自动(可调开关点); 彩色; 单色	
背光补偿	开/关	
摄像机功能	地理位置; 兴趣区; 音频检测; 背光补偿(BLC); Intelligent auto exposure; Intelligent dynamic noise reduction; 对比度增强; 清晰度增强; 智能透雾(I-Defog); 像素计数器; 防拆检测; 饱和度; 亮度; 显示标记; 位置	
白平衡(K)	2,500 K – 10,000 K	
白平衡模式	3个自动模式 (基本、标准、钠蒸气灯); 手动模式; 保持模式	
隐私遮挡的数量	8 独立区域, 完全可编程	
预置位的数量	6 独立扇区	
场景模式	时间表多种默认模式	
显示标记	所有视频通道具有单独的名称和标记	
视频内容分析		
分析类型	Camera trainer; Intelligent Video Analytics Pro: IVA Pro Buildings; Intelligent Video Analytics Pro: IVA Pro Perimeter	
报警触发器	任意物体; 监视区内的物体; 越线; 进入/离开监视区; 徘徊; 跟随路径; 闲置/移除物体; 计数; 占用; 条件更改; 相似点搜索	
对象分类	IVA Pro智能建筑: 人员、车辆	

	IVA Pro智能周界: 自行车、摩托车、卡车、公共汽车
对象过滤器	持续时间; 大小; 纵横比; 速度; 方向; 彩色, 对象分类
跟踪模式	IVA Pro智能建筑: 基本跟踪(2D) IVA Pro智能周界: 周界跟踪(2D); 周界跟踪(3D); 人员跟踪(3D); 博物馆模式(2D); 船舶跟踪(2D)
校准	IVA Pro智能建筑: 无需校准 IVA Pro智能周界: 根据陀螺仪传感器、镜头焦距和摄像机高度自动校准 (3D跟踪)
支持的分析功能	IVA Pro智能隐私 (免费)
音频AI	T3/T4报警检测 (预装) 枪声探测 (许可证)
存储	
内部存储	5-s-pre-alarm-recording
存储卡插槽	Micro SDXC; SDHC; SD
工业SD卡	长使用寿命和运行状况监测支持, 可预先指示需要检修 (如果DS卡支持) 未来的固件版本将提供运行状态监控功能。
输入和输出	
以太网	屏蔽RJ45
麦克风	集成式阵列, 3个数字MEMS音频传感器
音频线路输入	0.707 Vrms (最大值), 10千欧 (典型值)
音频线路输出	0.707 Vrms, 16欧 (典型值)
报警输入	1
报警输入激活	短路或DC 5V激活
报警输出	1
报警输出电压	30 VDC, 最大负载0.5 A

光纤（单独出售）	安装在监控电源盒（NDA-U-PA0、NDA-U-PA1或NDA-UPA2）内的光纤以太网介质转换器套件（VG4-SFPSCKT）提供与所安装的摄像机相连的光纤接口。
----------	---

音频

压缩和采样率	G.711 8 kHz; L16 16 kHz; AAC-LC, 96 kbps (32/48 kHz)
音频输入	内置话筒; 线路输入; 话筒电平输入
音频输出	线路输出
最小信噪比(dB)	>50 dB
音频流	全双工; 半双工

网络

协议/标准	IPv4; IPv6; UDP; TCP; HTTP; HTTPS; RTP/RTCP; IGMP V2/V3; ICMP; ICMPv6; RTSP; FTP; ARP; DHCP; APIPA (Auto-IP, link local address); NTP (SNTP); SNMP (V1, MIBII); SNMP (V3, MIBII); 802.1x, EAP/TLS; DNS; DNSv6; DDNS (DynDNS.org, selfHOST.de, no-ip.com); SMTP; iSCSI; UPnP (SSDP); DiffServ (QoS); LLDP; SOAP; CHAP; Digest authentication
以太网类型	10/100/1000BASE-T; Auto-sensing; Full / half duplex
合规	ONVIF Profile S; ONVIF Profile G; ONVIF Profile T; ONVIF Profile M
连接	Auto MDIX

平台

通用产品平台	CPP14
内存(RAM) (MB)	2,048 MB; 8,192 MB闪存

数据安全

加密协处理器(TPM)	RSA 4096位; AES/CBC 256 bit
PKI	X.509证书; SCEP协议
端到端加密	对受支持VMS进行完整端到端加密

加密	TLS 1.2; TLS 1.3; AES 128; AES 256
本地存储加密	XTS-AES
视频验证	MD5; SHA-1; SHA-256; SHA-512; 校验和
固件保护	已签名的固件, 安全启动

机械规格

材料	外壳:铝, 带有除湿膜和防水连接区域
气泡材料	透明聚碳酸酯
球型罩涂层	透明, 采用UV防刮擦保护层
镜头调节 (旋转)	355°
尺寸(直径x高) (毫米)	148 mm x 70 mm
尺寸(直径x高) (英寸)	5.83 in x 2.76 in
陀螺仪	是
重量(千克)	0.82 kg
重量(磅)	1.81 lb
颜色(RAL)	RAL 9003信号白
安装类型	表面安装; 附带用于表面安装的安装板, 4英寸方形分线盒, 单联盒和双联盒
导管	兼容导管底盒, 适合3/4英寸 NPT (M25)导管侧入口 (单独销售)

环境规格

工作温度(°C)	红外开启: -40°C至+50°C 红外关闭: -40°C至+55°C
工作温度(°F)	红外开启: -40°F至+ 122°F 红外关闭: -40°F至+ 131°F
存储温度(°C)	-40 °C – 70 °C
存储温度(°F)	-40 °F – 158 °F
工作相对湿度, 无冷凝(%)	5% – 93%
工作相对湿度, 冷凝(%)	5% – 100%

存储相对湿度(%)	0% - 98%
撞击防护	IK10
IP等级	IP66
防护级别	NEMA 类型 4X
可持续性	不含PVC
原产地	泰国

订购信息

NDS-5703-F360LE 固定式半球摄像机6MP 360°, IP66 IR
 360° 6MP全景摄像机, 配备HDR、IVA Pro智能建筑、IVA Pro智能周界、用于智能音频分析的麦克风阵列、用于HDMI兼容设备的视频输出, 采用H.265标准, 具有防破坏和耐候性保护
 符合 NDAA 标准
 订单号 **NDS-5703-F360LE**

附件

NDA-5080-PIP 悬吊式接口板, 148mm
 悬吊式接口板适用于FLEXIDOME indoor 5100i、FLEXIDOME indoor 5100i IR和FLEXIDOME panoramic 5100i IR
 订单号 **NDA-5080-PIP**

NDA-5080-PIPW 悬吊式接口板, 148mm
 适用于FLEXIDOME panoramic 5100i IR的悬吊式接口板, 带防雨帽
 订单号 **NDA-5080-PIPW**

NDA-U-WMT 悬吊式壁装
 适用于球型摄像机的通用壁装底座, 白色
 订单号 **NDA-U-WMT**

NDA-U-WMP 壁装板
 用于通用墙壁安装、墙角安装和立杆安装的背板, 白色, IP66
 订单号 **NDA-U-WMP**

NDA-U-PMT 悬吊式管道安装, 12" (31cm)
 适用于球型摄像机的通用管道安装底座, 31厘米, 白色
 订单号 **NDA-U-PMT**

NDA-U-PMTE 悬吊式管道加长管, 20" (50cm)
 通用管道安装底座加长管, 50厘米, 白色
 订单号 **NDA-U-PMTE**

NDA-U-PMTS 悬吊式管道安装, 4" (11cm)
 适用于球型摄像机的通用悬吊式管道安装底座, 11厘米 (4英寸), 白色
 订单号 **NDA-U-PMTS**

NDA-U-PSMB 悬吊式壁装/吸顶安装SMB
 表面安装盒(SMB), 用于墙壁安装或管道安装。
 订单号 **NDA-U-PSMB**

NDA-U-PMAS 立杆安装适配器 (小)
 立杆安装适配器, 小型
 通用立杆安装适配器, 白色; 小型。
 订单号 **NDA-U-PMAS**

NDA-U-PMAL 立杆安装适配器 (大)
 通用立杆安装适配器, 白色; 大型
 订单号 **NDA-U-PMAL**

NDA-5080-PC 可涂漆护罩, F360E, 4pcs
 适用于FLEXIDOME panoramic 5100i IR的可喷漆外罩
 订单号 **NDA-5080-PC**

NDA-5080-TM 20度倾斜安装底座, 148mm
 适用于FLEXIDOME panoramic 5100i和FLEXIDOME IP 3000i IR室外摄像机的倾斜安装底座(20°)
 订单号 **NDA-5080-TM**

NDA-U-CBB 导管底座, 148mm
 室外导管底座, 148毫米, IP66防护等级
 订单号 **NDA-U-CBB**

NDA-U-CMT 角落安装适配器
 通用墙角安装底座, 白色
 订单号 **NDA-U-CMT**

NDA-U-PMTG 悬吊式管道安装底座, 联盒
 通用管道安装底座, 适用于联盒安装 (仅限固定球型摄像机), 白色
 订单号 **NDA-U-PMTG**

NDA-U-WMTG 悬吊式壁装底座, 联盒
 通用墙壁安装底座, 适用于联盒安装 (仅限固定球型摄像机), 白色
 订单号 **NDA-U-WMTG**

NPD-5001-POE 中跨, 15W, 单端口, 交流电输入
 适用于启用了PoE的摄像机的以太网供电中跨馈电器; 15.4瓦, 1个端口
 重量: 200克 (0.44磅)
 订单号 **NPD-5001-POE**

NPD-5004-POE 以太网供电, 15.4W, 4个端口
 适用于启用了PoE的摄像机的以太网供电中跨馈电器; 15.4瓦, 4个端口
 重量: 620克 (1.4磅)
 订单号 **NPD-5004-POE**

VG4-SFPSCKT 以太网转 SFP 介面套件
 适用于AUTODOME 7000i摄像机和监控电源盒 (NDA-U-PA0、NDA-U-PA1和NDA-U-PA2) 的以太网介质转换器视频传输器/数据接收器光纤套件。
 订单号 **VG4-SFPSCKT**

SFP-2 光纤模块, 多模, 1310纳米, 2LC
 SFP光纤模块, 2千米 (1.2英里), 2个LC连接器。
 多模
 1310毫米
 订单号 **SFP-2**

SFP-3 光纤模块, 单模, 1310纳米, 2LC
 SFP光纤模块, 20千米 (12.4英里), 2个LC连接器。
 单模
 1310纳米
 订单号 **SFP-3**

SFP-25 光纤模块, 1310/1550纳米, 1SC
 SFP光纤模块, 2千米 (1.2英里), 1个SC连接器
 多模
 1310/1550纳米
 订单号 **SFP-25**

SFP-26 光纤模块, 1550/1310纳米, 1SC
 SFP光纤模块, 2千米 (1.2英里), 1个SC连接器
 多模
 1550/1310纳米
 订单号 **SFP-26**

MSD-064G IP安防MicroSD卡, 64GB
 具有运行状况监控功能的64 GB工业级microSD卡
 订单号 **MSD-064G**

MSD-128G IP安防MicroSD卡, 128GB

具有运行状况监控功能的128 GB工业级microSD卡
订单号 **MSD-128G**

MSD-256G IP安防MicroSD卡, 256GB

具有运行状况监控功能的256 GB工业级microSD卡
订单号 **MSD-256G**

软件选项

MVC-IAA-TRIAL 60天试用许可证

试用许可证, 60天
订单号 **MVC-IAA-TRIAL**

MVC-IAA-GUN 枪声探测器许可证, 永久

枪声探测器许可证, 永久
订单号 **MVC-IAA-GUN**



<https://www.boschsecurity.com>