

NDS-5704-F360LE Dome fixo 12MP 360° IP66 IR

FLEXIDOME panoramic 5100i IR



- ▶ Visão geral panorâmica de 360° na resolução de 12 MP sem pontos cegos
- ▶ Otimizada para todas as condições de iluminação com IV integrado e High Dynamic Range
- ▶ Dewarping no cliente ou na borda para fácil integração, além de exibição e gravação flexíveis
- ▶ Intelligent Video Analytics integrado e Intelligent Audio Analytics para acionar alertas relevantes e recuperar dados rapidamente
- ▶ Design compacto protegido contra vandalismo e todas as condições climáticas

A NDS-5704-F360LE é uma câmera panorâmica discreta e estética para vigilância em áreas internas e externas.

Sua lente panorâmica e estereográfica fornece cobertura completa de 360° sem pontos cegos, ideal para aplicações de vigilância que exigem cobertura de grandes áreas em uma única visão detalhada. A câmera oferece percepção situacional completa e imagens ampliadas simultâneas em alta resolução. O sistema inovador em chip (SoC) fornece dewarping para fácil integração, além de exibição e gravação flexíveis.

A Intelligent Video Analytics incorporada enriquece a percepção situacional completa e aciona alertas relevantes.

O Intelligent Audio Analytics fornece significado aos sons captados.

O IV integrado da câmera proporciona a flexibilidade para controlar sua intensidade em várias zonas a fim de prevenir a saturação de IV. Além disso, com sua ampla variedade de entradas e saídas, como Alarme e HDMI, ela pode ser usada para qualquer aplicação. A câmera tem um design IK10 e IP66 para proteção contra vandalismo e todas as condições climáticas.

Funções

Resolução do sensor de 12 MP

A câmera oferece um sensor de 12 MP para otimizar a quantidade de detalhes necessários. Ela oferece 30 fps para garantir o movimento em tempo real de suas cenas. Junto com sua lente estereográfica, o círculo de imagem oferece uma resolução eficaz de 9 MP.

Visão panorâmica e Intelligent Video Analytics

Combinando o software Bosch Intelligent Video Analytics com visão panorâmica completa, produz uma ferramenta de vigilância extremamente poderosa que enriquece a percepção situacional completa. Com o Intelligent Tracking, o movimento pode ser acompanhado continuamente ao longo de toda a circunferência da imagem. Não há necessidade de transmitir o rastreamento de uma câmera para outra, simplificando muito a análise de movimento.

O sistema detecta, segue e analisa objetos de forma fiável, alertando-o quando forem disparados alarmes predefinidos. Um conjunto inteligente de regras de alarme simplifica as tarefas complexas e reduz os falsos alarmes a um mínimo.

Projetado especificamente para os ambientes mais exigentes. É extremamente resistente a alarmes falsos causados por ambientes desafiadores com neve, vento (árvores em movimento), chuva, granizo e reflexos de água.

A calibração é rápida e fácil, basta inserir a altura de montagem da câmera. O sensor do giroscópio/acelerômetro externo fornece o restante das informações para calibrar com precisão a análise de vídeo.

Camera Trainer

Com base em exemplos de objetos-alvo e de objetos não-alvo, o programa Camera Trainer usa o aprendizado de máquina para permitir que o usuário defina objetos de interesse e gere detectores para eles. Ao contrário dos objetos em movimento que o aplicativo Intelligent Video Analytics detecta, o programa Camera Trainer detecta objetos em movimento e estáticos, classificando-os imediatamente. Usando o Configuration Manager, você pode configurar o programa Camera Trainer usando o vídeo ao vivo e também as gravações disponibilizadas pela câmera. Os detectores resultantes podem ser baixados e carregados para distribuição para outras câmeras. Uma licença gratuita é necessária para ativar o programa Camera Trainer.

Intelligent Audio Analytics

O dispositivo tem uma matriz de microfones integrado com três microfones digitais para Intelligent Audio Analytics. Trata-se de um algoritmo de processamento de sinalização de áudio potente, orientado por AI (Artificial Intelligence, Inteligência Artificial), criado para detectar e identificar sons de destino em sons ambientes. Ele é fornecido pela tecnologia SoundSee e é desenvolvido para aprimorar as operações da International Space Station (ISS).

Um conjunto de detectores de som identifica eventos de som, como disparos de arma de fogo e alarmes T3/T4. Os detectores de som acionam uma funcionalidade de alarme para alertar o operador quando o evento de som corresponder a uma assinatura de áudio de um detector de som. Sem a necessidade de gravar áudio, o Intelligent Audio Analytics gera metadados perfeitamente integrados com o fluxo de metadados do Intelligent Video Analytics da Bosch.

O dispositivo não só é capaz de classificar sons, mas também fornecer um local aproximado do som. Se exigido por legislação local, o microfone pode ser bloqueado permanentemente por meio de uma chave de licença segura. À medida que o Intelligent Audio Analytics é desenvolvido, os detectores de som disponíveis e os recursos dependem da versão FW da câmera.

Dewarping

A objetiva capta uma imagem circular. O nosso software de correção de distorções transforma esta imagem circular em várias vistas retangulares diferentes sem distorção. Para facilitar a integração do sistema, pode escolher a correção de distorções dos limites na própria câmara ou do lado do cliente numa plataforma externa.

O dewarping na borda na câmera fornece três canais de vídeo separados simultaneamente:

- Círculo de imagem completo (Canal de vídeo 1)
- Modo de exibição com perspectiva corrigida (Canal de vídeo 2)
- E-PTZ (Canal de vídeo 3)

É possível selecionar modos de exibição diferentes para o canal de vídeo 2. Sua seleção depende da resolução necessária e como você deseja visualizar a imagem desdobrada.

Modo de exibição

Os modos de exibição a seguir podem ser selecionados na câmera ou no cliente:

Recorte de imagem total e imagem exibida	
Visão panorâmica (montagem no teto)	
Visão panorâmica (para montagem em parede 180°)	
Vista E-PTZ	
Vista panorâmica completa	
Exibição quádrupla	
Exibição panorâmica dupla	
Visão do corredor (montagem no teto)	

Saída HDMI

A câmera tem saída HDMI com resolução de até 1080p para streaming ao vivo para um monitor de exibição pública, ideal para uso no varejo ou exibição de vídeo local. Por meio do microconector HDMI, a câmera pode exibir o círculo de imagem completo. Ela também oferece a flexibilidade de exibir imagens distorcidas e desdobradas, incluindo exibição quádrupla e ePTZ.

High Dynamic Range

A câmera tem High Dynamic Range. Esse modo se baseia em um processo de exposição múltipla que captura mais detalhes nos realces e nas sombras, até na mesma cena. Como resultado, é possível distinguir facilmente objetos e características, como rostos com luz de fundo brilhante.

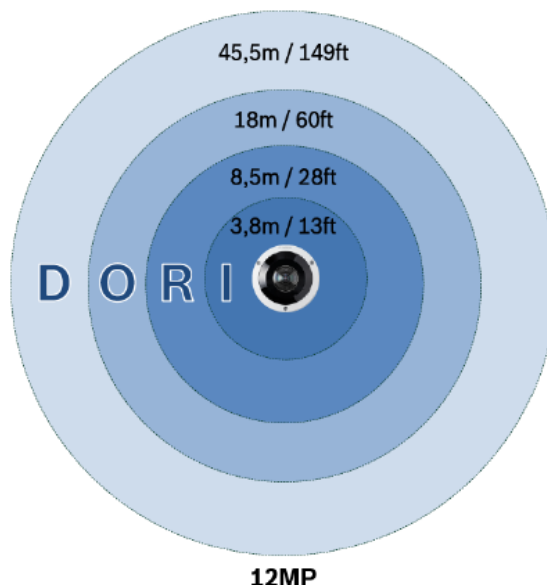
A faixa dinâmica real da câmera é medida usando a análise OECF (Opto-Electronic Conversion Function, função de conversão optoeletrônica) conforme IEC 62676 Part 5. Esse método é usado para oferecer medidas padronizadas, que podem ser usadas para comparar câmeras diferentes.

Cobertura DORI

DORI (Detect, Observe, Recognize, Identify - Detectar, Observar, Reconhecer, Identificar) é um sistema padrão (EN-62676-4) para definir a capacidade de uma pessoa visualizar o vídeo para distinguir pessoas ou objetos dentro de uma área coberta. A distância máxima em que uma combinação de câmera/lente pode atender a esses critérios é mostrada abaixo:

Quando montada a 3 m (10 pés) de altura, a câmera tem o seguinte raio de cobertura para os quatro níveis DORI para uma pessoa na cena:

DORI	Definição de DORI	Raio de cobertura
Detectar	25 px/m (8 px/pé)	45,5 m/149 pés
Observar	63 px/m (19 px/pés)	18 m/60 pés
Reconhecer	125 px/m (38 px/pés)	8,5 m/28 pés
Identificar	250 px/m (76 px/pés)	3,8 m/13 pés



E-PTZ e regiões de interesse

Os controles de E-PTZ remotos (funcionalidade de giro, inclinação e zoom eletrônicos) permitem selecionar áreas específicas do círculo de imagem completo. É possível definir com facilidade essas regiões de interesse (ROI), permitindo que a parte mais interessante de uma cena seja monitorada separadamente. A alta resolução garante que os detalhes não sejam perdidos mesmo no uso do zoom eletrônico.

O recurso E-PTZ de uma câmera panorâmica tem algumas vantagens em relação às câmeras PTZ normais. Não há movimento da câmera, então, o dispositivo não é chamativo nem parece invasivo. A percepção situacional ainda é mantida, mesmo ao ampliar um objeto de interesse específico. A eficiente função E-PTZ ajuda na navegação, e há predefinições disponíveis para a configuração de uma ronda de segurança.

O Intelligent tracking também está disponível para rastrear pessoas pela visão total da câmera.

Grave exatamente o que deseja

A câmera fornece a imagem circular de resolução total para gravação mesmo que você esteja exibindo somente uma parte da cena. Isso significa que você sempre pode executar dewarping retrospectivo e análise da área completa coberta e, em seguida, aumentar a região ou o objeto de interesse. Com dewarping na borda, também é possível optar por gravar somente as partes pertinentes da cena, o que ajuda a reduzir de modo significativo as taxas de bits.

Modos de cenas

A câmera tem uma interface de usuário muito intuitiva que permite uma configuração rápida e simples. Vários modos configuráveis predefinidos com as melhores definições para diversas aplicações. Também é possível selecionar diferentes modos de cenas para situações diversas, como ambientes escuros ou com iluminação por vapor de sódio.

Gravação avançada

Insira um cartão de memória no slot de cartão para armazenar até 2 TB de gravação de alarme local. A gravação do pré-alarme em RAM reduz a largura de banda de gravação na rede e amplia a vida útil eficaz do cartão de memória.

Ela possui gravação de borda avançada, fornecendo uma solução de armazenamento confiável possível devido à combinação dessas funções:

- O suporte a cartões SD industriais possibilita o máximo de vida útil
- O monitoramento da integridade de cartões SD industriais fornece indicações antecipadas de necessidade de manutenção.

O monitoramento da integridade estará disponível com uma versão futura do firmware.

Segurança dos dados

Foram colocadas em prática medidas especiais para garantir o nível mais alto de segurança para acesso ao dispositivo e transmissão de dados. A proteção por senha de três níveis com recomendações de segurança permite que os usuários personalizem o acesso ao dispositivo. O acesso ao navegador da Web pode ser protegido usando HTTPS e as atualizações de firmware também podem ser protegidas com uploads autenticados seguros. As câmeras têm hardware Secure Element (SE) integrado que oferece funcionalidade Trusted Platform Module (TPM) principal para garantir os mais altos níveis de segurança de dados e proteção da privacidade. Junto com o suporte à infraestrutura de chaves públicas (PKI), a proteção superior contra ataques maliciosos está garantida. Também será compatível com autenticação de rede 802.1x com tamanhos de chaves de criptografia EAP/TLS e RSA de até 4.096 bits, garantindo a segurança dos dados além de 2030. O avançado controle de certificados oferece:

- Certificado de dispositivo original da Bosch pré-instalado
- Certificados exclusivos autoassinados criados automaticamente quando necessário
- Certificados de clientes e servidores para autenticação
- Certificados de clientes para comprovação da autenticidade
- Certificados com chaves privadas criptografadas

Acessórios modulares

Está disponível uma linha completa de acessórios modulares que possibilitam um design consistente entre as diferentes câmeras, além de uma grande variedade de possibilidades de instalações. As opções disponíveis incluem suporte de parede ou tubular, gabinete de vigilância com opções de alimentação e fibra óptica e kit de montagem no teto. Também há um adaptador de conduíte disponível para instalações em paredes ou tetos de concreto.

Codificação de vídeo H.265 de alta eficiência

A câmera foi projetada na mais eficiente e avançada plataforma de codificação H.264 e H.265/HEVC. A câmera é capaz de fornecer vídeo de alta resolução e alta qualidade com carga de rede muito baixa. Com uma eficiência de codificação duplicada, H.265 é o padrão de compressão ideal para sistemas de vigilância por vídeo IP.

Integração do sistema e conformidade com ONVIF

A câmera está em conformidade com as especificações ONVIF Profile S, ONVIF Profile G, ONVIF Profile M e ONVIF Profile T. Para a configuração H.265, a câmera suporta Media Service 2, que faz parte do ONVIF Profile T. A conformidade com esses padrões garante a interoperabilidade entre os produtos de vídeo da rede, independentemente do fabricante. Integradores terceirizados podem acessar com facilidade o conjunto interno de recursos da câmera para integração em grandes projetos. Acesse o site do Integration Partner Program da Bosch (IPP) (ipp.boschsecurity.com) para obter mais informações.

Serviços baseados na nuvem

A câmera é compatível com publicação de JPEG baseada no horário ou em alarmes para quatro contas diferentes. Essas contas podem ser endereçadas a servidores de FTP ou armazenamento baseados na nuvem. Imagens JPEG ou videocliques também podem ser exportados para essas contas. Alarmes podem ser configurados para acionar um e-mail ou uma notificação SMS para que você sempre tome conhecimento de eventos anormais.

Bosch Remote Portal

Com a infraestrutura de nuvem segura, Bosch Remote Portal, você pode gerenciar os dispositivos da Bosch conectados. No Bosch Remote Portal você pode:

- Concluir a configuração inicial de dispositivos Bosch conectados (online ou offline).
- Atualizar o firmware de dispositivos individuais ou múltiplos.
- Gerenciar certificados.
- Monitorar a integridade de seus dispositivos da Bosch conectados.

Áudio bidirecional e microfone integrado

O áudio bidirecional permite que o operador se comunique com os visitantes ou invasores por meio da entrada e saída de uma linha de áudio externa. Como alternativa, há um microfone integrado para capturar áudio nítido de alta qualidade. Com o microfone integrado ou um externo, a detecção de áudio pode ser usada para gerar alarmes que avisam rapidamente o operador de segurança para gerar uma atuação mais proativa. Se houver exigência das regulamentações locais, o microfone pode ser bloqueado por meio de uma chave de licença segura.

Resiste a condições de chuva, poeira e violação com operação confiável em uma ampla gama de temperaturas

Adequada para uso em ambientes internos e externos.

O design robusto da câmera possui certificação das normas IP66 e IK10, protegendo a câmera contra chuva e poeira e oferecendo proteção contra vandalismo e violação.

A câmera pode funcionar em uma ampla faixa de temperatura ambiente que varia de -40 °C a +55 °C (-40 °F a 131 °F).

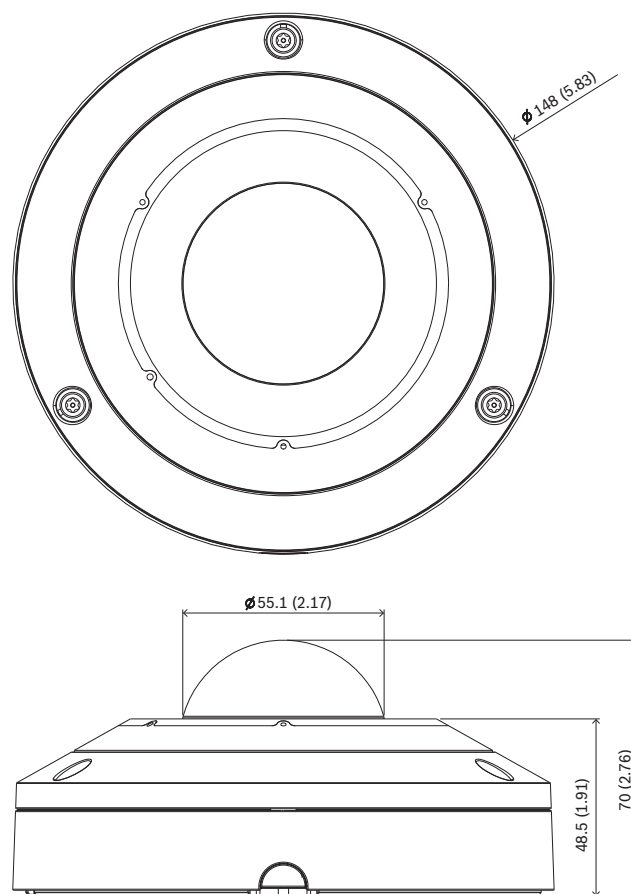
Informação sobre regulamentação

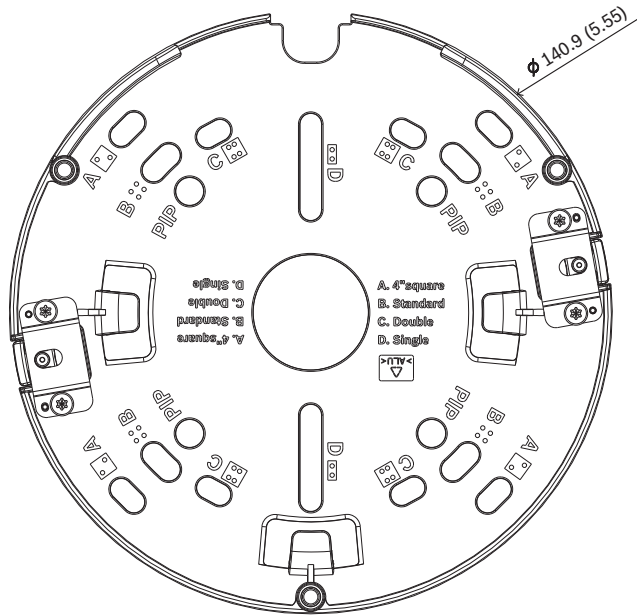
Normas	Tipo
Emissão	EN 55032 EN 50121-4 CFR 47 FCC Parte 15, Classe A
Ambientais	EN IEC 63000: 2018 EN 50130-5: 2011 RoHS UE, 2011/65/UE e 2015/863/UE WEEE UE, 2012/19/UE NEMA TS-2 capítulo 2.1
Imunidade	EN 50130-4
Marcações	CE, FCC, UL, WEEE, RCM, VCCI, CMIM, UKCA, China RoHS, BIS
Segurança	EN 62368-1 EN 60950-22 UL 60950-22 UL 62368-1, 3ª edição CSA C22.2 N.º 62368-1-14, 3ª edição
Desempenho de imagem	IEC 62676-5
Conformidade com ONVIF	EN 50132-5-2, EN 62676-2
Proteção contra impacto	EN 62262 (IK10)

Normas	Tipo
Proteção contra infiltração	EN 60529 (IP66) e UL50E (NEMA Tipo 4X)
Iluminação por IV	IEC 62471

Região	Conformidade normativa/marcas de qualidade
Europa	CE
Global	IEC 62443 Industrial Cyber Security Capability
EUA	UL CAP Cybersecurity Assurance Program
Grã-Bretanha	UKCA

Notas de instalação/configuração





Dimensões em mm (pol.)

Peças incluídas

Quantidade	Componente
1	Placa de montagem
1	Base da câmara
1	Tampa do dome da câmara
1	Chave Allen TR20 para instalação da câmara
1	Conector de áudio e E/S de 8 pinos
1	Conector de energia de 2 pinos
1	Guia de passagem de conector RJ-45
2	Ilhós de borracha M20 (fixados à câmara)
1	Guia de instalação rápida
1	Informações de segurança
3	Etiquetas de UX do instalador

Especificações técnicas

Alimentação	
Tensão de entrada	PoE IEEE 802.3af/802.3at Tipo 1, Classe 3 24 VCA ±10% 12 VCC ±10% É possível conectar o PoE e a alimentação auxiliar simultaneamente para a operação redundante

Alimentação	
Consumo de energia (típico/máximo)	5,6/11,4 W

Sensor	
Total de pixels do sensor	12 MP
Tipo	CMOS de 1/2,3 pol.
Pixels usados	3008 x 3008 (9 MP)

Desempenho do vídeo – Sensibilidade	
Medido de acordo com IEC 62676 Parte 5 (1/25, F2.0)	
Cor	0,150 lx
Mono	0,048 lx
Com IV	0 lx

Desempenho do vídeo – faixa dinâmica	
Wide Dynamic Range	WDR de 120 dB
Medido de acordo com IEC 62676 Parte 5	WDR de 106 dB

Transmissão de vídeo	
Compactação de vídeo	H.265; H.264; M-JPEG
Transmissão	Vários fluxos configuráveis em H.265, H.264 e M-JPEG, taxa de quadros e largura de banda configuráveis. Vários canais com dewarping na borda (disponíveis com uma versão futura de firmware) Regiões de interesse (ROI)
Atraso geral de IP	Mín. 120 ms, Máx. 340 ms
Estrutura GOP	IP, IBP, IBBP
Taxa de quadros (12 MP)	1-30 fps 1-25 fps no modo HDR
Regiões do codificador	Oito áreas independentes para definir a qualidade do codificador e otimizar a taxa de bits.

Resolução do vídeo (H x V)		
Canal de vídeo 1	Círculo de imagem completo	3008 x 3008 (9 MP)
Canal de vídeo 2	Vários modos desdobrados (panorâmica completa,	A resolução depende do modo desdobrado selecionado

Resolução do vídeo (H x V)

	panorâmica dupla, quádruplo, corredor, E-PTZ)	
Canal de vídeo 3	E-PTZ	Até 1280 x 720

Várias resoluções inferiores disponíveis, que podem ser selecionadas individualmente por canal e transmissão

Funções de vídeo

Dia/noite	Colorido, monocromático, automático (pontos de comutação ajustáveis)
Configurações de imagem ajustáveis	Contraste, nível e controle de saturação, brilho, nitidez
Proporção de branco	2.500 a 10.000 K, três modos automáticos (básico, padrão, vapor de sódio), modo manual e modo de espera
Obturador	Obturador eletrônico automático (AES) Obturador padrão (1/30 [1/25] a 1/500) selecionável Velocidade máx. do obturador 1/1,875 a 1/150000
Compensação de luz de fundo	Desativada/Ativada
Redução de ruído	Dynamic Noise Reduction
Máscaras de privacidade	Oito áreas independentes, totalmente programáveis
Modos de cenas	Vários modos padrão com programador
Pré-posições	Seis setores independentes
Rondas de vigilância	Pré-posição de ronda composta de até seis cenas consecutivas
Carimbo de exibição	Nomes e carimbos individuais para todos os canais de vídeo
Outras funções	Contador de pixel, marca d'água de vídeo, localização

Análise de conteúdo de vídeo

Tipo de análise	Intelligent Video Analytics, Camera Trainer
Regras de alarmes (podem ser combinadas)	Qualquer objeto, objeto no campo, cruzamento de linha, entrada/saída do campo, vadiagem, seguir rota, objeto parado/removido, contagem, ocupação, estimativa de densidade de multidões, alteração de condições, pesquisa de similaridade, fluxo/contrafluxo

Análise de conteúdo de vídeo

Filtros de objetos	Duração, tamanho, taxa de proporção, velocidade, direção, cor, classes de objetos (4)
Modos de rastreamento	Rastreamento padrão (2D), rastreamento 3D, rastreamento de pessoas em 3D, rastreamento de navios, modo museu
Classes de objetos	Pessoa, carro, bicicleta, caminhão
Calibração / geolocalização	Automática, com base no sensor do giroscópio e na altura da câmera
Intelligent Audio Analytics	Deteção de disparo de arma de fogo, deteção de alarme T3/T4 (licenciado). Mais detectores estarão disponíveis para versões futuras.

Visão noturna

Distância	20 m (66 pés)
LED	Matriz de alta eficiência com LEDs de 360°, 850 nm
Intensidade de IV	5 zonas controláveis

Ópticas

Lente	Lente de foco fixo de 1,26 mm F2.0
Fixação da lente	Montada na placa
Controle de íris	Íris fixa
Dia/noite	Filtro de corte de IV comutável
Campo de visão	182° (H) x 182° (V)
Distância mínima do objeto	0,1 m

Armazenamento local

RAM interna	Gravação pré-alarme de 5 s
Slot para cartão de memória	Cartão microSDXC/microSDHC/microSD
Cartões SD industriais	O máximo de vida útil e suporte a monitoramento de integridade (caso seja compatível com o cartão SD) que fornece indicações antecipadas de necessidade de manutenção.

Entrada/saída

Entrada de linha de áudio	Máximo de 0,707 Vrms, 10 kOhm típico
Saída de linha de áudio	0,707 Vrms a 16 Ohm típico

Entrada/saída	
Entrada de alarme	1 entrada
Ativação da entrada de alarme	Curto ou ativação de 5 VCC
Saída de alarme	1 saída
Tensão de saída de alarme	30 VCC, carga máxima 0,5 A
Saída de vídeo para dispositivos compatíveis com HDMI	Conector micro HDMI e resolução de 1080p com possibilidades de exibição desdobrada
Microfone	Matriz integrada com três sensores de áudio MEMS digitais
Ethernet	RJ-45
Fibra óptica (vendida separadamente)	O kit de conversor de mídia Ethernet de fibra óptica (VG4-SFPSCKT) instalado em um gabinete de vigilância (NDA-U-PA0, NDA-U-PA1 ou NDA-U-PA2) fornece a interface de fibra óptica para a câmera montada.

Streaming de áudio	
Padrão	G.711, taxa de amostragem de 8 kHz L16, taxa de amostragem de 16 kHz AAC-LC, 96 kbps a uma taxa de amostragem de 32/48 kHz
Relação sinal-ruído	>50 dB
Streaming de áudio	Full-duplex/half-duplex

Plataforma	
Plataforma comum de produto	CPP14

Segurança dos dados	
Secure Element ("TPM")	RSA de 4.096 bits, AES/CBC de 256 bits
PKI	Certificados X.509
Criptografia	Criptografia total de ponta a ponta com VMS compatível Rede: TLS1.0/1.1/1.2/1.3, AES128, AES256 Armazenamento local: XTS-AES
Autenticação de vídeo	Soma de verificação, MD5, SHA-1, SHA-256

Segurança dos dados	
Proteção de firmware	Firmware assinado, inicialização segura

Rede	
Protocolos	IPv4, IPv6, UDP, TCP, HTTP, HTTPS, RTP/RTCP, IGMP V2/V3, ICMP, ICMPv6, RTSP, FTP, Telnet, ARP, DHCP, APIPA (endereço local de link de IP automático), NTP (SNTP), SNMP (V1, V3, MIB-II), 802.1x, DNS, DNSv6, DDNS (DynDNS.org, selfHOST.de, no-ip.com), SMTP, iSCSI, UPnP (SSDP), DiffServ (QoS), LLDP, SOAP, CHAP, autenticação digest
Ethernet	10/100/1000 Base-T, autotecção, half/full-duplex
Conectividade	Auto-MDIX
Interoperabilidade	ONVIF Profile S ONVIF Profile G ONVIF Profile M ONVIF Profile T

Especificações mecânicas	
Dimensões (Ø x A)	148 x 70 mm (5,83 x 2,76 pol.)
Ajuste da lente (rotação)	355°
Peso	0,82 kg (1,81 lbs)
Cor	Branco (RAL9003)
Sensor giratório	Sim
Cúpula dome	Policarbonato, transparente com revestimento antiarranhões e proteção UV
Gabinete	Alumínio com membrana desumidificadora e área de conexão à prova d'água
Montagem	Placa de montagem incluída para montagem em superfície, caixa de junção quadrada de 4 polegadas, caixa de distribuição simples e dupla
Conduíte	Compatível com caixa traseira de conduítes para entrada lateral do conduíte NPT de 3/4 pol. (M25) (vendida separadamente)

Especificações ambientais	
Temperatura operacional	IV ativo: -40 °C a +50 °C (-40 °F a +122 °F) IV desativado: -40 °C a +55 °C (-40 °F a +131 °F)
Temperatura de armazenamento	-40 °C a +70 °C (-40 °F a 158 °F)

Especificações ambientais

Umidade em operação	Umidade relativa de 5% a 93%, sem condensação Umidade relativa de 5% a 100% com condensação
Umidade em armazenamento	Umidade relativa de até 98%
Proteção contra impacto	IK10
Proteção contra infiltração	IP66 e NEMA Tipo 4X
Sustentabilidade	Sem PVC
País de origem	Tailândia

Informações sobre pedidos

NDS-5704-F360LE Dome fixo 12MP 360° IP66 IR
 Câmera panorâmica de 12 MP 360° com HDR, IVA, matriz de microfones para Intelligent Audio Analytics, saída de vídeo para dispositivos compatíveis com HDMI, H.265, proteção contra vandalismo e condições climáticas
 Conformidade com a NDA
 Número do pedido **NDS-5704-F360LE**

Acessórios

NDA-5080-PIP Placa de interface tipo pendente, 148mm
 Placa de interface suspensa FLEXIDOME indoor 5100i, FLEXIDOME indoor 5100i IR e FLEXIDOME panoramic 5100i IR
 Número do pedido **NDA-5080-PIP**

NDA-5080-PIPW Placa de interface tipo pendente, 148mm
 Placa de interface suspensa com proteção contra intempéries para FLEXIDOME panoramic 5100i IR
 Número do pedido **NDA-5080-PIPW**

NDA-U-WMT Placa de montagem suspensa
 Suporte universal para montagem em parede para câmeras dome, branco
 Número do pedido **NDA-U-WMT**

NDA-U-WMP Placa de montagem de parede
 Placa traseira para suporte universal para montagem em parede, em canto e em poste, branco, IP66
 Número do pedido **NDA-U-WMP**

NDA-U-PMT Montagem de tubo suspenso, 31cm
 Suporte universal para montagem em tubo para câmeras dome, 31 cm, branco
 Número do pedido **NDA-U-PMT**

NDA-U-PMTE Tubo de extensão suspenso, 20" (50cm)
 Extensão para suporte universal em tubo, 50 cm, branco
 Número do pedido **NDA-U-PMTE**

NDA-U-PMTS Montagem de tubo suspenso, 4" (11cm)
 Suporte tubular suspenso universal para câmeras dome, 11cm (4"), branco
 Número do pedido **NDA-U-PMTS**

NDA-U-PSMB Montagem de teto/parede suspensa SMB
 Caixa de suporte para montagem em superfície (SMB) para suporte para montagem em parede ou tubo.
 Número do pedido **NDA-U-PSMB**

NDA-U-PMAS Adaptador de montagem de haste pequeno
 Adaptador pequeno de suporte para montagem em postes
 Adaptador universal de suporte para montagem em postes, branco; pequeno.
 Número do pedido **NDA-U-PMAS**

NDA-U-PMAL Adaptador de montagem de haste grande
 Adaptador universal de suporte para montagem em poste, branco; grande
 Número do pedido **NDA-U-PMAL**

NDA-5080-PC Capa para pintar, F360E, 4pçs
 Cobertura que pode ser pintada FLEXIDOME panoramic 5100i IR
 Número do pedido **NDA-5080-PC**

NDA-5080-TM Suporte c/ âng. inclinação 20°, 148mm
 Suporte com ângulo de inclinação (20°) para as famílias de câmeras FLEXIDOME IP 4000i/5000i (IR) e FLEXIDOME panoramic 5100i (IR)
 Número do pedido **NDA-5080-TM**

NDA-U-CBB Caixa de base do conduíte, 148mm
 Caixa traseira de conduítes externa, 148 mm, classificação IP66
 Número do pedido **NDA-U-CBB**

NDA-U-CMT Adaptador de montagem de canto
 Suporte universal para montagem em canto, branco
 Número do pedido **NDA-U-CMT**

NDA-U-PMTG Suporte tubular suspenso, caixa ferr.
 Suporte universal para montagem em tubo, compatível com instalação para caixa de distribuição somente para câmeras dome fixas, branco
 Número do pedido **NDA-U-PMTG**

NDA-U-WMTG Placa de montagem suspensa, caixa ferr.
 Suporte universal para montagem em parede, compatível com instalação para caixa de distribuição somente para câmeras dome fixas, branco
 Número do pedido **NDA-U-WMTG**

NPD-3001-WAP Ferramenta de instalação portátil
 Ferramenta de instalação portátil e sem fio de câmera Bosch
 Número do pedido **NPD-3001-WAP**

NPD-5001-POE Midspan, 15W, porta única, entrada CA
 Injetor Power-over-Ethernet de médio alcance para uso com câmeras habilitadas para PoE; 15,4 W, uma porta
 Peso: 200 g (0,44 lb)
 Número do pedido **NPD-5001-POE**

NPD-5004-POE Power over Ethernet, 15,4W, 4 portas

Injetor Power-over-Ethernet de médio alcance para uso com câmeras habilitadas para PoE; 15,4 W, 4 portas
Peso: 620 g (1,4 lb)
Número do pedido **NPD-5004-POE**

VG4-SFPSCKT ETHERNET PARA KIT DE INTERFACE SFP

Kit de fibra ótica de transmissor de vídeo/receptor de dados do conversor de mídia Ethernet para câmeras AUTODOME 7000i e para os gabinetes de vigilância (NDA-U-PA0, NDA-U-PA1 e NDA-U-PA2).
Número do pedido **VG4-SFPSCKT**

SFP-2 Módulo de fibra, multimodo, 1310nm, 2LC

Módulo de fibra ótica SFP, 2 km (1,2 milha), 2 conectores LC.
Multimodo
1310 nm
Número do pedido **SFP-2**

SFP-3 Módulo de fibra, único modo, 1310nm, 2LC

Módulo de fibra ótica SFP, 20 km (12,4 milhas), 2 conectores LC.
Modo único
1310 nm
Número do pedido **SFP-3**

SFP-25 Módulo de fibra, 1310/1550nm, 1SC

Módulo de fibra ótica SFP, 2 km (1,2 milha), 1 conector SC
Multimodo
1310/1550 nm
Número do pedido **SFP-25**

SFP-26 Módulo de fibra, 1550/1310nm, 1SC

Módulo de fibra ótica SFP, 2 km (1,2 milha), 1 conector SC
Multimodo
1550/1310 nm
Número do pedido **SFP-26**

MSD-064G CARTÃO MICROSD SEGURANÇA IP 64GB

Cartão microSD industrial de 64 GB com monitoramento de status de integridade
Número do pedido **MSD-064G**

MSD-128G CARTÃO MICROSD SEGURANÇA IP 128GB

Cartão microSD industrial de 128 GB com monitoramento de status de integridade
Número do pedido **MSD-128G**

MSD-256G CARTÃO MICROSD SEGURANÇA IP 256GB

Cartão microSD industrial de 256 GB com monitoramento de status de integridade
Número do pedido **MSD-256G**

Opções de software**MVC-IAA-TRIAL Licença de avaliação, 60 dias**

Licença de avaliação, 60 dias
Número do pedido **MVC-IAA-TRIAL**

MVC-IAA-GUN1Y Lic detecção de disparos arma, 1 anos

Licença de detecção de disparos de arma de fogo, 1 ano
Número do pedido **MVC-IAA-GUN1Y**

MVC-IAA-GUN3Y Lic detecção de disparos arma, 3 anos

Licença de detecção de disparos de arma de fogo, 3 anos
Número do pedido **MVC-IAA-GUN3Y**

MVC-IAA-GUN5Y Lic detecção de disparos arma, 5 anos

Licença de detecção de disparos de arma de fogo, 5 anos
Número do pedido **MVC-IAA-GUN5Y**

MVC-IAA-GUN Lic detecção de disparos arma, perpétua

Licença de detecção de disparos de arma de fogo, perpétua
Número do pedido **MVC-IAA-GUN**

Representado por:

Europe, Middle East, Africa:
Bosch Security Systems B.V.
P.O. Box 80002
5600 JB Eindhoven, The Netherlands
www.boschsecurity.com/xc/en/contact
www.boschsecurity.com

Germany:
Bosch Sicherheitssysteme GmbH
Robert-Bosch-Platz 1
D-70839 Gerlingen
www.boschsecurity.com

North America:
Bosch Security Systems, LLC
130 Perinton Parkway
Fairport, New York, 14450, USA
www.boschsecurity.com

Latin America and Caribbean:
Robert Bosch Limitada
Via Anhanguera, Km 98
Vila Boa Vista – Campinas, SP
CEP 13065-900
latam.boschsecurity@br.bosch.com
www.boschsecurity.com