

NDS-5704-F360 Фикс. куп. кам. 12MP 360° FLEXIDOME panoramic 5100i



- ▶ Панорамный обзор 360° с разрешением 12 Мп без слепых зон
- ▶ Расширенный динамический диапазон для отображений мельчайших деталей как в освещенных, так и в темных зонах сцены
- ▶ Простота интеграции и гибкость просмотра и записи видео за счет устранения искажений камеры или на клиентской стороне
- ▶ Встроенное программное обеспечение IVA Pro Buildings, IVA Pro Perimeter и Intelligent Audio Analytics для включения соответствующей сигнализации и быстрого получения данных
- ▶ Компактная конструкция для незаметного размещения в помещениях, быстрая и простая установка и настройка

Камера NDS-5704-F360 — это изящная малозаметная панорамная камера для видеонаблюдения без слепых зон внутри помещений.

Стереографический объектив для панорамной съемки обеспечивает полный обзор на 360° без слепых зон и идеально подходит для видеонаблюдения в местах, где требуется широкий охват зоны наблюдения на одном экране с детализацией. Камера позволяет полностью контролировать ситуацию, обеспечивая изображения высокого разрешения с возможностью увеличения. Высокотехнологичная система на кристалле (SoC) позволяет устранить искажения, обеспечивает простоту интеграции и гибкость записи и просмотра.

Встроенные функции Intelligent Video Analytics Pro (IVA Pro) дают возможность еще полнее понимать происходящее и активируют соответствующие сигналы тревоги.

Функция Intelligent Audio Analytics распознает улавливаемые звуки.

Благодаря выходу HDMI камеру можно напрямую подключать к общедоступному монитору, благодаря чему она идеально подходит для применения в магазинах.

Функции

Разрешение матрицы — 12 Мп

Камера оборудована датчиком на 12 Мп для оптимизации требуемого количества деталей. Это обеспечивает частоту 30 кадров/с, что дает движение в кадре в режиме реального времени. Стереографический объектив и круговое изображение обеспечивают эффективное разрешение 9 Мп.

Панорамный обзор и Intelligent Video Analytics Pro (IVA Pro)

Программное обеспечение Bosch Intelligent Video Analytics Pro (IVA Pro) в сочетании с полным панорамным обзором — это исключительно мощный инструмент видеонаблюдения, обеспечивающий полный контроль над ситуацией. Функция Intelligent Tracking позволяет непрерывно следить за движением в пределах всего круга

изображения. Значительно проще анализировать движение, так как нет необходимости передавать отслеживание между камерами. Система уверенно обнаруживает, отслеживает и анализирует объекты и создает тревожный сигнал при выполнении уставленного набора условий. Интеллектуальный набор тревожных правил упрощает сложные задачи и сводит к минимуму количество ложных тревожных сигналов. Эта технология разработана специально для работы в самых сложных условиях. Она отличается чрезвычайно высокой устойчивостью к ложным тревогам, которые могут возникать из-за снега, дождя, града, ветра (колыхание деревьев и т. п.), отражений от поверхности воды и других факторов. Калибровка проста и не занимает много времени: в режиме 3D-отслеживания для калибровки IVA Pro Perimeter достаточно ввести высоту установки камеры. Встроенный гироскоп/акселерометр предоставит остальную информацию для точной калибровки функции анализа видеоизображения. Установка IVA Pro Buildings требует минимальных усилий, поскольку нет необходимости в калибровке.

Camera Trainer

Программа Camera Trainer использует примеры целевых и нецелевых объектов для машинного обучения, что позволяет пользователям указывать важные объекты и создавать для них детекторы. В отличие от движущихся объектов, которые обнаруживает приложение Intelligent Video Analytics, программа Camera Trainer идентифицирует как движущиеся, так и неподвижные объекты и сразу классифицирует их. Используя Configuration Manager, вы можете настроить программу Camera Trainer с использованием как видео в реальном времени, так и записей, доступных в соответствующей камере. Полученные детекторы можно загружать и передавать для распространения на другие камеры. Для активации программы Camera Trainer требуется бесплатная лицензия.

Intelligent Audio Analytics (Интеллектуальный анализ аудио)

В устройство встроена система с тремя цифровыми микрофонами для функции Intelligent Audio Analytics. Это встроенный мощный управляемый ИИ алгоритм обработки аудиосигналов для обнаружения и идентификации целевых звуков отдельно от звуков окружающей среды. Он основан на технологии SoundSee и разрабатывался для улучшения работы Международной космической станции (МКС). Набор датчиков звука может идентифицировать различные звуки, например выстрелы (бессрочная лицензия) и тревоги Т3/Т4 (предустановленная функция). Датчики звука активируют тревогу,

чтобы предупредить оператора, когда звук соответствует определенной звуковой сигнатуре. Intelligent Audio Analytics не записывает звук, а создает метаданные, которые легко интегрируются в поток метаданных Intelligent Video Analytics. Устройство не только может классифицировать звуки, но и указывает место, откуда ориентировочно исходит звук. Микрофон можно полностью заблокировать с помощью защищенного лицензионного ключа, если этого требует местное законодательство. Поскольку Intelligent Audio Analytics в настоящее время находится в разработке, доступные датчики звука и функции зависят от версии микропрограммы.

Устранение искажений

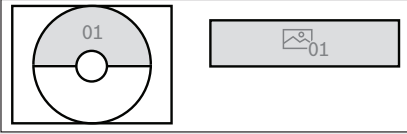
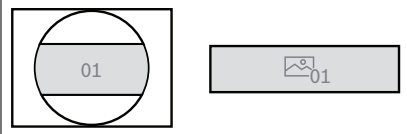
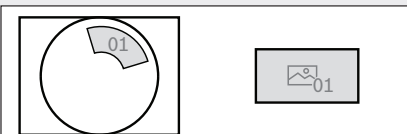
Объектив обеспечивает круговое изображение. Наше программное обеспечение для устранения искажений преобразует круговое изображение в несколько прямоугольных видов без искажений. Чтобы упростить интеграцию системы, можно выбрать встроенное в камеру устранение искажений или обработку на внешней платформе на клиентской стороне. Встроенная система устранения искажений в камере обеспечивает одновременно три отдельных канала:

- Полное круговое изображение (видеоканал 1)
- Режим просмотра с устранением искажений (видеоканал 2)
- E-PTZ (видеоканал 3)

Для видеоканала 2 можно выбрать различные режимы просмотра. Выбор зависит от требуемого разрешения и необходимого представления обработанного изображения.

Режимы просмотра

На камере или в клиентской системе можно выбрать следующие режимы просмотра:

	Фрагмент полного изображения и отображаемое изображение
Панорамный вид (при установке на потолке)	
Панорамный вид (при установке на стене, 180°)	
Вид E-PTZ	

	Фрагмент полного изображения и отображаемое изображение
Полный панорамный вид	
Вид квадратора	
Двойной панорамный вид	
Коридорный вид (при установке на потолке)	

Выход HDMI

Камера оснащена выходом HDMI с разрешением до 1080p для потоковой передачи живого изображения на общедоступный монитор — идеально для розничного магазина или локального отображения видео. Благодаря разъему micro HDMI камера может воспроизводить полное круговое изображение.

Дополнительная гибкость в применении обеспечивается за счет возможности отображать изображения без устранения и с устранением искажений, в том числе в режиме квадратора и ePTZ.

Расширенный динамический диапазон (HDR)

Камера имеет расширенный динамический диапазон. Он основан на многократной экспозиции одной сцены, что позволяет фиксировать больше деталей изображения, включая ярко освещенные и затемненные участки. В результате можно с легкостью различить объекты и детали, например лица с яркой фоновой засветкой.

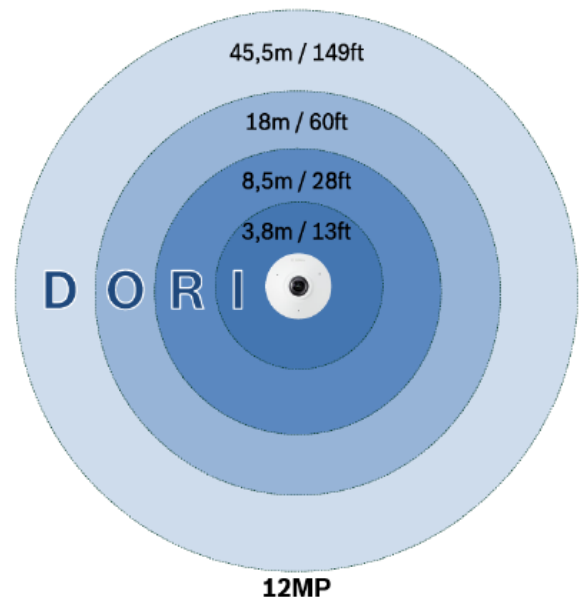
Для измерения фактического динамического диапазона камеры используется метод анализа на основе функции фотоэлектрического преобразования (OECF) в соответствии с IEC 62676, часть 5. Этот метод используется для получения стандартизированных замеров, которые затем можно использовать для сравнения различных камер.

Зона обзора в соответствии с DORI

DORI (обнаружение, наблюдение, распознавание, идентификация) — это система, определенная стандартом EN-62676-4, которая служит для определения способности человека различать людей или объекты в пределах зоны обзора при просмотре видео. Ниже приведена максимальная дальность, на которой та или иная комбинация камеры и объектива может отвечать этим критериям:

При установке на высоте 3 м камера обеспечивает следующий радиус охвата для четырех уровней DORI с человеком в кадре:

DORI	Разрешение DORI	Радиус покрытия
Обнаружение	25 пикс/м	45,5 м
Наблюдение	63 пикс/м	18 м
Распознавание	125 пикс/м	8,5 м
Идентификация	250 пикс/м	3,8 м



e-PTZ и области интереса

Электронные средства удаленного управления панорамированием, наклоном и масштабированием (E-PTZ) позволяют выбирать конкретные области на полном круговом изображении. Простота определения областей интереса (ROI) позволяет отдельно следить за самыми интересными для вас областями в кадре. Высокое разрешение позволяет сохранить детализацию даже при использовании электронного увеличения.

Функция E-PTZ панорамной камеры имеет некоторые преимущества над обычными камерами PTZ. Отсутствует движение, поэтому камера не привлекает внимание и не выглядит навязчиво. Сохраняется полный контроль над ситуацией даже при увеличении определенного объекта интереса. Плавная работа функции E-PTZ облегчает навигацию; имеются предварительные настройки для маршрутов патрулирования. Кроме того, можно отслеживать людей во всей области обзора камеры с помощью Intelligent tracking.

Записывайте в точности то, что нужно

Камера предоставляет для записи круговое изображение с полным разрешением, даже если вы просматриваете только один участок. Это значит, что можно в любой момент выполнить ретроспективное устранение искажений и анализ всей зоны обзора, а затем увеличить область или интересующий объект.

Встроенное устранение искажений дает возможность записывать только нужные части изображения и значительно уменьшить скорость передачи данных.

Режимы сцены

Простой и удобный пользовательский интерфейс камеры ускоряет и упрощает настройку. Предусмотрено несколько предварительно заданных настраиваемых режимов с оптимальными значениями параметров для разных целей применения. Можно выбрать соответствующий режим для тех или иных условий видеонаблюдения (освещение натриевыми лампами или слабое освещение).

Запись «на лету»

До 2 Тбайт видеоданных может быть записано локально на карту памяти, вставленную в гнездо. Запись инициируется по тревоге. До возникновения тревоги видеоданные записываются в оперативную память, что снижает нагрузку на полосу пропускания сети, связанную с записью, и продлевает срок службы карты памяти. Камера поддерживает расширенную запись и предоставляет самое надежное решение хранения благодаря сочетанию следующих функций:

- Поддержка SD-карт промышленного класса для продолжительного срока службы
 - Мониторинг работоспособности SD-карт промышленного класса для заблаговременного определения необходимости в обслуживании
- Мониторинг работоспособности будет доступен в следующих версиях микропрограммы.

Безопасность данных

Мы предприняли специальные меры, чтобы обеспечить наивысшую безопасность доступа к устройству и переносу данных. Трехуровневая защита паролем и рекомендации по безопасности позволяют гибко настраивать доступ к устройству.

Доступ через веб-браузер можно защитить с помощью протокола HTTPS, а безопасность обновления прошивки достигается за счет процедуры защищенной загрузки с проверкой подлинности. Функция доверенного платформенного модуля (TPM) на базе встроенного в камеру аппаратного сопроцессора Secure Element (SE) гарантирует максимально высокие уровни защиты данных и конфиденциальности. Поддержка инфраструктуры открытых ключей (PKI) обеспечивает надежную защиту от атак злоумышленников. Также поддерживаются сетевая проверка подлинности по стандарту 802.1x с использованием протоколов EAP/TLS и ключи шифрования RSA длиной до 4096 бит, что обеспечивает безопасность данных до 2030 года и далее. Усовершенствованная обработка сертификатов обеспечивает следующие преимущества:

- Заранее установленный сертификат устройства производства Bosch
- При необходимости автоматически создаются уникальные самоподписанные сертификаты
- Для проверки подлинности используются серверные и клиентские сертификаты
- Использование клиентских сертификатов для подтверждения подлинности
- Сертификаты с зашифрованными закрытыми ключами

Модульные аксессуары

Предлагается полный ассортимент модульных аксессуаров, что обеспечивает унифицированный подход к конструированию при использовании разных камер и самых разных вариантов установки. Доступны различные принадлежности, в том числе кронштейны для крепления камеры на стене или трубе, монтажный шкаф с разными вариантами электропитания и возможностью подключения по волоконно-оптическому интерфейсу, а также комплект для встраивания камеры в потолок.

Интеллектуальная потоковая передача данных Intelligent Streaming

Возможности интеллектуального кодирования на базе видеонализа снижают энергопотребление до минимума. В кодировании нуждаются только важные данные сцены, в т.ч. движения или объекты, выявленные с помощью аналитики. Камера способна передавать четыре независимых видеопотока одновременно, которые можно настраивать для разных целей: например, один для просмотра в реальном времени, другой для записи, а третий — для удаленного мониторинга при ограниченной пропускной способности канала связи. Каждый из этих потоков можно настроить отдельно, что обеспечивает высокое качество видеоизображения, полностью соответствующее

назначению, и позволяет снизить скорость передачи данных до 90 %, по сравнению со стандартной камерой.

Облачные сервисы

Использование Bosch Security Cloud позволяет производить настройку, устранение неполадок и обновление микропрограмм поддерживаемых устройств с помощью веб-интерфейса в браузере или с помощью стандартных инструментов. Одним щелчком мыши в Remote Portal можно активировать дополнительные полезные службы, например управление тревожными сигналами в Cloud VMS или VideoView+.

VideoView+ — это экономичное и простое в использовании решение для удаленного подключения к устройству отовсюду и в любое время. Используя возможности облака Bosch, можно наблюдать за объектами и получать уведомления о любых происшествиях. VideoView+ также обеспечивает прием живого потокового видео, локально и удаленно, одновременно с 8 устройств при использовании Video Security Client или с 4 устройств при использовании клиентских приложений для Android и iOS. Реализованы функции воспроизведения и экспорта, а также есть возможность поиска определенных событий на видеозаписи, удовлетворяющих заданным критериям.

Bosch Remote Portal

Подключенными устройствами Bosch можно управлять с помощью безопасной облачной инфраструктуры Remote Portal. Remote Portal позволяет:

- Выполнять начальную настройку подключенных устройств Bosch (онлайн или автономно).
- Обновлять прошивку одного или нескольких устройств.
- Управлять сертификатами.
- Контролировать работоспособность подключенных устройств Bosch.

Системная интеграция и соответствие стандарту ONVIF

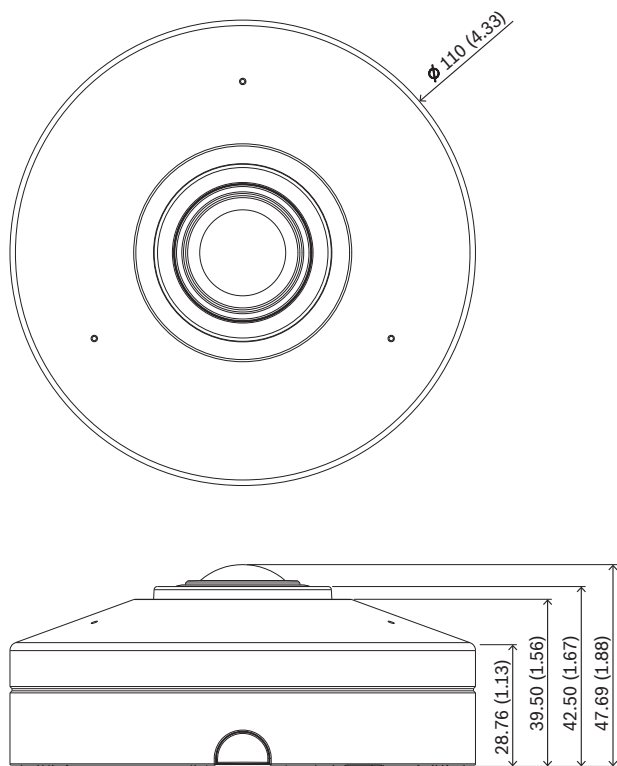
Эта камера соответствует требованиям стандартов ONVIF Profile S, ONVIF Profile G, ONVIF Profile M и ONVIF Profile T. Для конфигурации H.265 камера поддерживает Media Service 2 в рамках ONVIF Profile T. Это гарантирует функциональную совместимость с оборудованием для сетевого видеонаблюдения независимо от производителя. Сторонние интеграторы могут легко получить доступ к набору внутренних функций камеры для ее интеграции в крупные проекты. Посетите веб-сайт Integration Partner Program (IPP) (ipp.boschsecurity.com) для получения более подробной информации.

Нормативная информация

Стандарты	Тип
Излучение помех	EN 55032 EN 50121-4 CFR 47 FCC, часть 15 (класс A)
Условия эксплуатации	EN IEC 63000: 2018 EN 50130-5: 2011 RoHS EU, 2011/65/EU и 2015/863/EU WEEE EU, 2012/19/EU
Помехоустойчивость	EN 50130-4
Знаки соответствия	CE, FCC, UL, WEEE, RCM, VCCI, CMIM, UKCA, RoHS для Китая, BIS
Обеспечение безопасности	EN 62368-1 UL 62368-1, 3-я редакция CAN/CSA-C 22.2 No. 62368-1-14, 3-я редакция
Качество изображения	IEC 62676-5
Соответствие стандарту ONVIF	EN 50132-5-2, EN 62676-2

Регион	Примечание о соответствии стандартам/уровню качества
Европа	CE
Global	IEC 62443 Industrial Cyber Security Capability
США	UL CAP Cybersecurity Assurance Program
Великобритания	UKCA

Замечания по установке и настройке



Размеры в мм (дюймах)

Комплектация

Количество	Компонент
1	Основание камеры
1	Крышка камеры
1	Шестигранный ключ TR15 для замка разъема microSD
1	Руководство по быстрой установке
1	Информация по обеспечению безопасности
3	Наклейки UX для установщика

Технические характеристики

Электрические характеристики

Ввод PoE	PoE IEEE 802.3af Type 1, Class 2
Потребляемая мощность PoE (Вт) (типичная — максимальная)	5.6 W – 6 W

Датчик

Общее количество пикселей датчика	12 MP прилб.
Тип матрицы	1/2.3 inch CMOS

Эффективные пиксели (Г x В)	3,008 x 3,008 (9 Мп)
-----------------------------	----------------------

Чувствительность

Цветной режим (лк) (чувствительность измерена по IEC 62676, часть 5)	0.15 lx
Монохромный режим (лк) (чувствительность измерена по IEC 62676, часть 5)	0.0480 lx
Расширенный динамический диапазон (HDR) (дБ)	120 dB
Измерено согласно IEC 62676, часть 5 (дБ)	106 dB

Оптика

Объектив	Объектив с фиксированным фокусным расстоянием 1,26 мм
Монтаж объектива	Монтаж на плату
Апертура объектива (f/F)	2 /F
Управление диафрагмой	Фиксированная диафрагма
День/ночь	Переключаемый ИК-фильтр
Угол обзора при фиксированном объективе (°)	182° x 182°
Минимальное расстояние до объекта	0.1 м

Видеопотоки

Сжатие видеосигнала	H.264 (ISO/IEC 14496-10); M-JPEG; H.265/HEVC
Поток	Несколько настраиваемых потоков с разрешением H.265; H.264 and M-JPEG; Настраиваемая частота кадров и пропускная способность; Область интереса (ROI); несколько каналов с устранением искажений непосредственно в камере
Общая задержка IP-кадров	Мин. 120 мс, макс. 340 мс
Структура группы изображений	IP; IBP; IBBP
Частота кадров (fps)	1 fps – 30 fps

Области кодера	Восемь независимых областей настройки качества кодера для оптимизации скорости передачи данных
----------------	--

Разрешение видео (Г x В)

Видеоканал 1	Полное круговое изображение	3008 x 3008 (9 Мп)
Видеоканал 2	Различные режимы с устранением искажений (полная панорама, двойная панорама, квадрат, коридор, E-PTZ)	Разрешение зависит от выбранного режима с устранением искажений
Видеоканал 3	E-PTZ	До 1280 x 720

Для каждого канала и потока можно индивидуально выбрать одно из нескольких более низких разрешений

Видеофункции

Режимы затвора	Automatic Electronic Shutter (AES); 1/15,000 max; Затвор по умолчанию (от 1/30 [1/25] до 1/500) с возможностью выбора; макс. скорость затвора 1/1,875–1/150 000
День / ночь	Авто (регулируемые точки переключения); Цветное; Однотонный
Компенсация фоновой засветки	Вкл./выкл.
Функции камеры	Геолокация; Область интереса; Обнаружение по звуку; Компенсация фоновой засветки; Intelligent dynamic noise reduction; Усиление контраста; Усиление резкости; Intelligent Defog; Счетчик пикселей; Обнаружение несанкционированного доступа; Насыщение; Яркость; Вывод водяных знаков; Надписи на экране; Местоположение
Баланс белого (К)	2,500 К – 10,000 К
Режимы баланса белого	3 автоматических режима (базовый, стандартный, натриевая лампа); режим «Ручной»; режим «Удержание»
Число масок конфиденциальных секторов	8 независимых областей, полностью программируемые
Количество препозиций	6 независимые секторы

Режимы съемки	Несколько режимов по умолчанию с планировщиком
Маршрут патрулирования	Маршрут по препозициям, включающий до шести последовательных сцен
Отображение отметки времени	Индивидуальные имена и надписи для всех каналов видео

Анализ видеоданных

Тип анализа	Camera trainer; Intelligent Video Analytics Pro: IVA Pro Buildings; Intelligent Video Analytics Pro: IVA Pro Perimeter
Триггеры тревог	Любой объект; Объект в поле; Пересечение линии; Вход/выход из поля; Праздношатание; Следование по маршруту; Неподвижный/удаленный объект; Счетчик; Загруженность; Изменение условий; Поиск сходства
Фильтры объекта	Длительность; Размер; Соотношение сторон; Направление; Цветное; Классы объектов
Классы объектов	IVA Pro Buildings: человек, транспортное средство IVA Pro Perimeter: велосипед, мотоцикл, грузовик, автобус
Режимы отслеживания	IVA Pro Buildings: базовое отслеживание (2D) IVA Pro Perimeter: отслеживание периметра (2D); отслеживание периметра (3D); отслеживание людей (3D); режим музея (2D); отслеживание кораблей (2D)
Калибровка	IVA Pro Buildings: без калибровки IVA Pro Perimeter: Автоматически, с учетом гироскопа, фокусного расстояния и высоты камеры (для 3D-отслеживания)
Поддерживаемые средства анализа	IVA Pro Privacy (бесплатно)
ИИ для звука (Audio AI)	Обнаружение тревог Т3/Т4 (предустановленная функция) Обнаружение выстрелов (по лицензии)

Хранилище

Внутреннее хранилище	5-s-pre-alarm-recording
Разъем для карты памяти	Micro SDXC; SDHC; SD
Промышленные карты памяти	Большой срок службы и поддержка контроля состояния, обеспечивающая раннюю индикацию потребности в обслуживании (если поддерживается DS-картой) Мониторинг работоспособности будет доступен в следующих версиях микропрограммы.

Входы и выходы

HDMI выход	Разъем micro HDMI и разрешение до 1080p с возможностью просмотра без искажений
Микрофон	Встроенная система с тремя цифровыми микрофонами типа МЭМС
Ethernet	RJ-45

Аудио

Сжатие и частота выборки	G.711 8 kHz; L16 16 kHz; AAC-LC, 96 кб/с при 32/48 кГц
Аудиовход	Встроенный микрофон
Отношение сигнал/шум (> заявленного значения) (дБ)	>50 dB
Потоковое аудио	Полнодуплексный; Полудуплексный

Сеть

Протоколы / стандарты	IPv4; IPv6; UDP; TCP; HTTP; HTTPS; RTP/RTCP; IGMP V2/V3; ICMP; ICMPv6; RTSP; FTP; ARP; DHCP; APIPA (Auto-IP, link local address); NTP (SNTP); SNMP (V1, MIBII); SNMP (V3, MIBII); 802.1x, EAP/TLS; DNS; DNSv6; DDNS (DynDNS.org, selfHOST.de, no-ip.com); SMTP; iSCSI; UPnP (SSDP); DiffServ (QoS); LLDP; SOAP; CHAP; Digest authentication
Тип Ethernet	10/100BASE-T; 10/100/1000BASE-T; Auto-sensing; Full / half duplex
Подключение	Auto-MDIX

Соответствие стандартам	ONVIF Profile S; ONVIF Profile G; ONVIF Profile T; ONVIF Profile M
-------------------------	--

Платформа

Платформа Common Product Platform	CPP14
Память (RAM) (МБ)	2,048 МБ; 8192 МБ флэш-памяти

Безопасность данных

Шифровальный сопроцессор (TPM)	RSA 4096 бит; AES/CBC 256 бит
PKI	Сертификаты X.509; протокол SCEP
Сквозное шифрование	Полное сквозное при поддержке VMS
Шифрование	TLS1.2; TLS 1.3; AES 128; AES 256
Шифрование локальных хранилищ	XTS-AES
Функция установления подлинности видеоизображения	MD5; SHA-1; SHA-256; SHA-512; контрольная сумма
Защита микропрограммы	Микропрограмма с цифровой подписью, защищенная загрузка

Механические характеристики

Материал	Поликарбонат корпусе
Настройка объектива (поворот)	355°
Размеры (Ø x В) (мм)	110 mm x 47.70 mm
Размеры (Ø x В) (дюймов)	4.33 in x 1.88 in
Гироскоп	Да
Вес (кг)	0.31 kg
Вес (фунтов)	0.68 lb
Цвет (RAL)	RAL 9003 насыщенно-белый
Тип монтажа	Монтаж на поверхность

Условия окружающей среды

Рабочая температура (°C)	-10...+45 °C
Рабочая температура (°F)	14...113 °F
Температура хранения (°C)	-40 °C – 70 °C

Температура хранения (°F)	-40 °F – 158 °F
Температура холодного запуска (°C)	0 °C
Температура холодного запуска (°F)	32 °F
Относительная влажность при работе (без конденсации) (%)	5% – 93%
Рабочая относительная влажность, с конденсацией (%)	5% – 100%
Относительная влажность при хранении (%)	0% – 98%
Защита от ударов	IK08 (кроме объектива)
Устойчивое развитие	Не содержит ПВХ
Страна происхождения	Таиланд

Информация для заказа

NDS-5704-F360 Фикс. куп. кам. 12MP 360°

Панорамная камера 360° с разрешением 12 Мп и функцией HDR, IVA Pro Buildings, IVA Pro Perimeter, система микрофонов для Intelligent Audio Analytics, H.265

Класс защиты NDAА

Номер заказа **NDS-5704-F360**

Дополнительное оборудование

NDA-5081-PIP Адапт. пластина для подвес. монт., 110мм

Адаптер для подвешенного монтажа для камер семейств FLEXIDOME micro 3100i indoor и FLEXIDOME panoramic 5100i

Номер заказа **NDA-5081-PIP**

NDA-U-WMT Кронштейн для подв. монтажа на стену

Универсальный настенный кронштейн для купольных камер, белого цвета

Номер заказа **NDA-U-WMT**

NDA-U-WMP Пластина для монтажа на стену

Задняя панель для универсального настенного кронштейна, монтаж на угол и монтаж на столб, белый цвет, IP66

Номер заказа **NDA-U-WMP**

NDA-U-PMT Кронштейн для подв. монт. на трубу, 31см

Универсальный кронштейн для монтажа на трубу для купольных камер, 31 см, белого цвета

Номер заказа **NDA-U-PMT**

NDA-U-PMTE Удлинительная труба для подв. монт. 50см

Удлинитель для универсального кронштейна для монтажа на трубу, 50 см, белого цвета

Номер заказа **NDA-U-PMTE**

NDA-U-PMTS Кронштейн для подв. монт. на трубу, 11см

Универсальный кронштейн для подвешенного монтажа на трубу для купольных камер, 11 см, белого цвета

Номер заказа **NDA-U-PMTS**

NDA-U-PSMB Кронштейн, подв. монт. стена/потол. SMB

Корпус для монтажа на поверхность (SMB) для монтажа на стену или на трубу.

Номер заказа **NDA-U-PSMB**

NDA-U-PMAS Адаптер для монтажа на столб, маленький

Адаптер для установки на столб, маленький

Универсальный адаптер для установки на столб, белый цвет; маленький.

Номер заказа **NDA-U-PMAS**

NDA-U-PMAL Адаптер для монтажа на столб, большой

Универсальный адаптер для монтажа на столб, белый; большой

Номер заказа **NDA-U-PMAL**

NDA-5081-PC Корпус с возм. покраски, F360, 4шт.

Корпус для камеры с возможностью покраски FLEXIDOME panoramic 5100i

Номер заказа **NDA-5081-PC**

NDA-5081-TM Наклонный кронштейн, 20°, 110мм

Наклонный кронштейн (20°) для flexIDOME panoramic 5100i indoor и FLEXIDOME micro 3100i indoor

Номер заказа **NDA-5081-TM**

NDA-5081-PLEN Компл. класса «пленум» в потолок, 110мм

Набор для монтажа в потолок класса «пленум» для FLEXIDOME panoramic 5100i и FLEXIDOME micro 3100i

Номер заказа **NDA-5081-PLEN**

NDA-U-CMT Адаптер для углового монтажа

Универсальный кронштейн для установки на угол, белый

Номер заказа **NDA-U-CMT**

NDA-U-PMTG Кроншт., монтаж на подвес тр с распр кор

Универсальный кронштейн для монтажа на подвесную трубу, совместимый с распределительной коробкой только для фиксированных купольных камер, белый

Номер заказа **NDA-U-PMTG**

NDA-U-WMTG Подв. крон., монтаж на стену с распр кор

Универсальный кронштейн для монтажа на стену, совместимый с распределительной коробкой только для фиксированных купольных камер, белый

Номер заказа **NDA-U-WMTG**

NDA-3081-4S Внутр. микрокуп. NDV-3000 платы адап. 4S

Адаптерная пластина 4S для FLEXIDOME micro 3100i indoor

Номер заказа **NDA-3081-4S**

NPD-5001-POE Инж-р, 15Вт, один порт, вход пер. тока

Инжектор питания по сети Ethernet (PoE) для использования с поддерживаемыми технологиями PoE камерами; 15,4 Вт, 1 порт
Вес: 200 г

Номер заказа **NPD-5001-POE**

NPD-5004-POE Питание по сети Ethernet 15,4Вт, 4-порт.

Инжектор питания по сети Ethernet (PoE) для использования с поддерживаемыми технологиями PoE камерами; 15,4 Вт, 4 порта
Вес: 620 г

Номер заказа **NPD-5004-POE**

MSD-064G IP-БЕЗОПАСНОСТЬ, КАРТА MICROSD, 64ГБ

Промышленная карта microSD 64 ГБ с функцией мониторинга работоспособности

Номер заказа **MSD-064G**

MSD-128G IP-БЕЗОПАСНОСТЬ, КАРТА MICROSD, 128ГБ

Карта microSD 128 ГБ промышленного класса с функцией мониторинга работоспособности

Номер заказа **MSD-128G**

MSD-256G IP-БЕЗОПАСНОСТЬ, КАРТА MICROSD, 256ГБ

Карта microSD 256 ГБ промышленного класса с функцией мониторинга работоспособности

Номер заказа **MSD-256G**

Дополнительное программное обеспечение**MVC-IAA-TRIAL Ознакомительная лицензия, 60дн.**

Пробная лицензия, 60 дней

Номер заказа **MVC-IAA-TRIAL**

MVC-IAA-GUN Gunshot Detector, лицензия, бессрочно

Лицензия на датчик для обнаружения выстрелов, бессрочная

Номер заказа **MVC-IAA-GUN**



<https://www.boschsecurity.com>