

NDV-5703-AL 5Mpx pevná dome HDR, 3.2-10.5mm, IR I/O FLEXIDOME indoor 5100i IR



- ▶ 5 MP pro obraz s vysokou úrovní detailů
- ▶ Kamerová technologie starlight s vynikajícím výkonem při nízkém osvětlení
- ▶ Funkce IVA Pro přináší vysoce spolehlivou detekci osob a vozidel založenou na technologii deep-learning, kterou lze použít u řady scén, od prázdných zón po přeplněné oblasti
- ▶ Vysoký dynamický rozsah umožňuje sledovat každý detail v osvětlených i tmavých oblastech scény
- ▶ Vestavěná inteligentní infračervená osvětlovací jednotka zajišťující viditelnost až na vzdálenost 45 m

Tato kamera je univerzální a profesionální zařízení určené pro vnitřní prostředí. Poskytuje výjimečnou kvalitu obrazu, technologii starlight a vysoký dynamický rozsah s rozlišením 5 MP, což zajišťuje velmi detailní obraz vyhovující vysokým požadavkům na bezpečnostní a dohledovou síť.

Vestavěná funkce Intelligent Video Analytics Pro (IVA Pro) doplňuje podrobné informace o situaci a aktivuje odpovídající upozornění.

Kamera používá snímač velikosti 1/2,7" a technologii HDR v rozlišení 5 MP s vestavěnou aktivní infračervenou osvětlovací jednotkou, která poskytuje vysoký výkon v prostředích s mimořádně slabým osvětlením.

Modulární konstrukce je vybavena mechanismem zacvaknutí a otočení na montážní desce nebo základně, který k uchycení kamery ke krytu nevyžaduje žádné montážní prvky. To zajišťuje rychlou instalaci a kompatibilitu s různými možnostmi montáže.

Funkce

H.265 kódování videa s vysokou účinností

Kamera je navržena s použitím nejúčinnější a nejvýkonnější kódovací platformy H.264 a H.265/HEVC.

Kamera poskytuje obraz vysoké kvality a s vysokým rozlišením při velmi nízkém zatížení sítě.

Díky dvojnásobné efektivitě kódování je H.265 novým standardem komprese obrazu pro IP kamerové systémy.

Intelligent Video Analytics Pro (IVA Pro)

Kamera s předinstalovaným balíčkem IVA Pro Buildings Pack přináší vysoce spolehlivou detekci a sledování osob a vozidel, založené na technologii deep-learning pro řadu scén, od prázdných zón až po přeplněné oblasti. Kamera je mimořádně odolná vůči falešným poplachům způsobených náročným prostředím s deštěm, větrem (pohybující se stromy), sněhem, krupobitím, odrazy ve vodě, stíny a hmyzem. Spolehlivě detekuje, sleduje a klasifikuje objekty. Inteligentní nastavení alarmů a pravidel počítání vás upozorní v případě aktivace předdefinovaných poplachů a umožňuje vysoce účinné forenzní vyhledávání v záznamech. Protože se kamera nemusí kalibrovat, nakonfigurujete ji snadno a jednoduše. Volitelně lze licencovat další balíčky (IVA Pro Perimeter Pack nebo IVA Pro Traffic Pack) a optimalizovat tak analýzu kamery pro konkrétní řešení.

Obousměrný zvuk a vestavěný mikrofon

Obousměrný přenos zvuku umožňuje operátorovi komunikovat s návštěvníky nebo narušiteli přes linkový vstup a výstup externího zvuku. Alternativně je

k dispozici integrovaný mikrofon, který zachycuje ostrý a čistý zvuk. Při použití integrovaného nebo externího mikrofonu lze detekci zvuku použít k vygenerování poplachů, které obsluhu rychleji upozorní a umožní jí jednat více proaktivně. Pokud to vyžaduje místní legislativa, lze mikrofon zablokovat pomocí bezpečnostního licenčního klíče.

Pokrytí DORI

DORI (detekce, pozorování, rozpoznávání, identifikace) je standardní systém (EN-62676-4) definující schopnost osoby prohlížející videozáznam rozlišit osoby či objekty v pokryté oblasti. Níže je uveden seznam maximálních vzdáleností, do kterých jsou konkrétní kombinace kamery a objektivu schopny splnit tyto podmínky:

5Mpx kamera s objektivem 3,2 až 10,5 mm*

DORI	Definice DORI	Vzdálenost 10,5 mm / 3,2 mm	Horizontální šířka
Detekce	25 px/m	48 m / 200 m	104 m
Sledování	63 px/m	19 m / 79 m	41 m
Rozpoznávání	125 px/m	10 m / 40 m	21 m
Identifikace	250 px/m	5 m / 20 m	10 m

*Čísla v této tabulce nereflektují vzdálenosti IVA. Informace o vzdálenostech IVA naleznete v nástroji pro výpočet objektivu / Bosch IP video design tool.

Režimy scen

K dispozici je několik konfigurovatelných režimů scén poskytujících nejlepší nastavení pro řadu různých nasazení. Jedním kliknutím lze zvolit plně optimalizované nastavení obrazu, které vyhovuje aktuálním podmínkám. Pro různé situace, jako např. sodíkové osvětlení, rychle se pohybující objekty nebo tmavé prostředí, lze zvolit různé režimy scény.

Odolná vůči dešti, prachu a neoprávněné manipulaci se spolehlivým provozem v širokém rozsahu teplot

Kamera je vhodná pro vnitřní použití. Kamera může fungovat v širokém rozsahu okolních teplot od -20 °C do +50 °C.

Robustní konstrukce kamery má stupně krytí IP54 a IK10, takže odolá dešti a prachu a zároveň nabízí ochranu proti nárazům a neoprávněné manipulaci.

Snadná instalace

Mechanické provedení se řídí instalační filozofií Bosch a využívá montážní desku a snadnou správu kabeláže.

Napájení lze dodávat prostřednictvím sítě Ethernet. V takovém případě stačí k přenosu obrazu, napájení a řízení kamery pouze jeden kabel. S napájením přes síť Ethernet je instalace kamery jednodušší a levnější, protože nepotřebujete místní napájecí zdroj.

K zajištění bezproblémového kabelového připojení k síti kamera podporuje technologii Auto-MDIX, která umožňuje použít kabely s přímými nebo překříženými vodiči.

Funkce AVF (Automatic Varifocal) usnadňuje osobám, které provádějí instalaci, nastavení polohy přiblížení nebo oddálení, aniž by přitom bylo potřeba otevírat kameru. Automatické motorizované nastavení přiblížení a zaostření s mapováním pixelů 1 : 1 zajišťuje, že je kamera vždy přesně zaostřená.

Zabezpečení dat

K zajištění nejvyšší úrovně zabezpečení přístupu k zařízení a přenosu dat byla zavedena zvláštní opatření. Ochrana heslem se třemi úrovněmi a doporučeními ohledně zabezpečení umožňují uživatelům přizpůsobení přístupu k zařízení. Přístup pomocí internetového prohlížeče může být chráněn pomocí protokolu HTTPS a aktualizace firmwaru mohou být chráněny pomocí ověřovaného zabezpečeného nahrávání. Kamery jsou vybaveny vestavěným hardwarem Secure Element (SE), který se stará o funkci modulu TPM (Trusted Platform Module) pro zajištění nejvyšší úrovně zabezpečení a ochrany soukromí. Spolu s podporou infrastruktury veřejných klíčů Public Key Infrastructure (PKI) je zaručena špičková ochrana proti škodlivým útokům. S budoucími aktualizacemi firmwaru přibude také podpora šifrovacích klíčů RSA o délce až 4096 bitů, což zajistí bezpečnost dat i po roce 2030. Také bude přidáno síťové ověření 802.1x s protokolem EAP/TLS. Pokročilé zpracování certifikátů nabízí následující funkce:

- předinstalované certifikáty zařízení původu Bosch,
- jedinečné certifikáty s vlastním podpisem automaticky vytvářené v případě potřeby,
- certifikáty klienta a serveru pro ověření,
- certifikáty klienta pro důkaz o pravosti,
- certifikáty s šifrovanými soukromými klíči.

Větší míra flexibility při používání funkcí souvisejících s datovými toky

Kamera má čtyři nezávislé datové toky. Uživatelé mohou postupovat následujícími způsoby:

- Měnit rozlišení a snímkovou frekvenci videozáznamu na základě individuálního nastavení konfigurace každého datového toku.
- Vybírat standard kódování (H.264/H.265) pro každý datový tok.
- Konfigurovat sadu osmi profilů kamery pro každý datový tok.

Decentralizované nahrávání

Chcete-li uložit až 2 TB místních nahrávek poplachu, vložte paměťovou kartu do slotu pro kartu. Nahrávání před poplachem do paměti RAM zmenšuje šířku pásma pro nahrávání v síti a prodlužuje efektivní životnost paměťové karty.

Nabízí pokročilé decentralizované nahrávání zajišťující nejspolehlivější řešení ukládání, které je výsledkem kombinace těchto funkcí:

- Podpora průmyslové karty SD umožňuje dosáhnout extrémní životnosti.
- Sledování správné funkce průmyslových karet SD poskytuje včasné upozornění na servis.

Vysoký dynamický rozsah

Kamera disponuje vysokým dynamickým rozsahem. Ten je založen na procesu vícenásobné expozice, která zachycuje více detailů v jasných i tmavých částech stejné scény. Výsledkem je, že můžete snadno rozlišovat objekty a pozadí, např. obličej a jasné protisvětlo.

Aktuální dynamický rozsah kamery je měřen analýzou Opto-Electronic Conversion Function (OECF) podle 5. části normy IEC 62676. Tato metoda se používá k získání standardizovaných hodnot, které lze použít ke srovnání různých kamer.

Automatické otočení obrazu

Integrované čidlo gyro/akcelerometru automaticky upravuje orientaci obrazu po 90°, pokud je kamera umístěna v pravém úhlu nebo vzhůru nohama. Obraz z čidla lze také po 90° otáčet ručně.

Pokud chcete efektivně snímat obraz v dlouhých halách, aniž by došlo ke snížení rozlišení, připevňte kameru v pravém úhlu. Obraz se na monitoru zobrazí svísele a v plném rozlišení.

Hybridní režim

Analogový videovýstup umožňuje kameru pracovat v hybridním režimu. Tento režim poskytuje současně tok videodat HD s vysokým rozlišením a analogový videovýstup přes konektor SMB. Hybridní funkce nabízejí snadnou cestu pro přechod ze starších systémů průmyslové televize CCTV na moderní systémy využívající protokol IP.

Integrace systému a soulad s ONVIF

Kamera je ve shodě se specifikacemi ONVIF Profile S, ONVIF Profile G, ONVIF Profile T a ONVIF Profile M. V případě konfigurace H.265 podporuje kamera Media Service 2, což je součástí profilu ONVIF Profile T.

Soulad s těmito standardy zaručuje vzájemnou kompatibilitu mezi síťovými obrazovými produkty bez ohledu na výrobce. Třetí strany, které chtějí kamery integrovat do velkých projektů, mohou snadno získat přístup k sadám vnitřních funkcí kamery.

Více informací naleznete na webu Integration Partner Program (IPP) společnosti Bosch (ipp.boschsecurity.com).

Modulární příslušenství

K dispozici je úplná řada modulárního příslušenství, která umožňuje udržet jednotný vzhled různých kamer a nabízí široké spektrum možností instalace. Dostupné možnosti zahrnují držák pro montáž na stěnu nebo na trubku, montážní box s napájením a sadu pro stropní montáž.

Infračervené osvětlení

Zařízení nabízí integrovanou funkci inteligentního infračerveného (IR) osvětlení s adaptivním nastavením výkonu v závislosti na obsahu scény. Dosah infračerveného osvětlení je až 45 m.

Infračervené pokrytí je vždy optimalizováno pro danou scénu, aby nedocházelo k nadměrné expozici objektů, které jsou blízko zařízení.

Cloudové služby

Kamera podporuje odesílání souborů JPEG podle času nebo založené na poplachu na čtyři různé účty. Tyto účty mohou adresovat servery FTP nebo cloudová úložiště. Na tyto účty lze také exportovat videoklipy nebo snímky JPEG.

Poplachy mohou být nastaveny tak, aby způsobily odeslání oznámení prostřednictvím e-mailu nebo zprávy SMS, takže jste vždy informováni o neobvyklých událostech.

Bosch Remote Portal

Pomocí zabezpečené cloudové infrastruktury Bosch Remote Portal můžete spravovat svá připojená zařízení Bosch. Ze systému Bosch Remote Portal můžete:

- dokončit úvodní konfiguraci svých připojených zařízení Bosch (online nebo offline),
- aktualizovat firmware jednoho nebo více zařízení,
- spravovat certifikáty,
- sledovat stav svých připojených zařízení Bosch.

Aplikace Project Assistant

Protože je kamera vybavena portem USB-C pro bezdrátový hardwarový modul USB (prodává se samostatně, k dispozici v 1. čtvrtletí 2023), instalační program může úvodní konfiguraci snadno provést bezdrátově. Pomocí mobilního zařízení s aplikací Bosch Project Assistant můžete provést úvodní nastavení a přiblížení a zaostření objektivu, abyste správně nastavili scénu. Stačí připojit hardwarový modul USB a přejít do aplikace Bosch Project Assistant, která je k dispozici pro systémy iOS, Windows nebo Android.

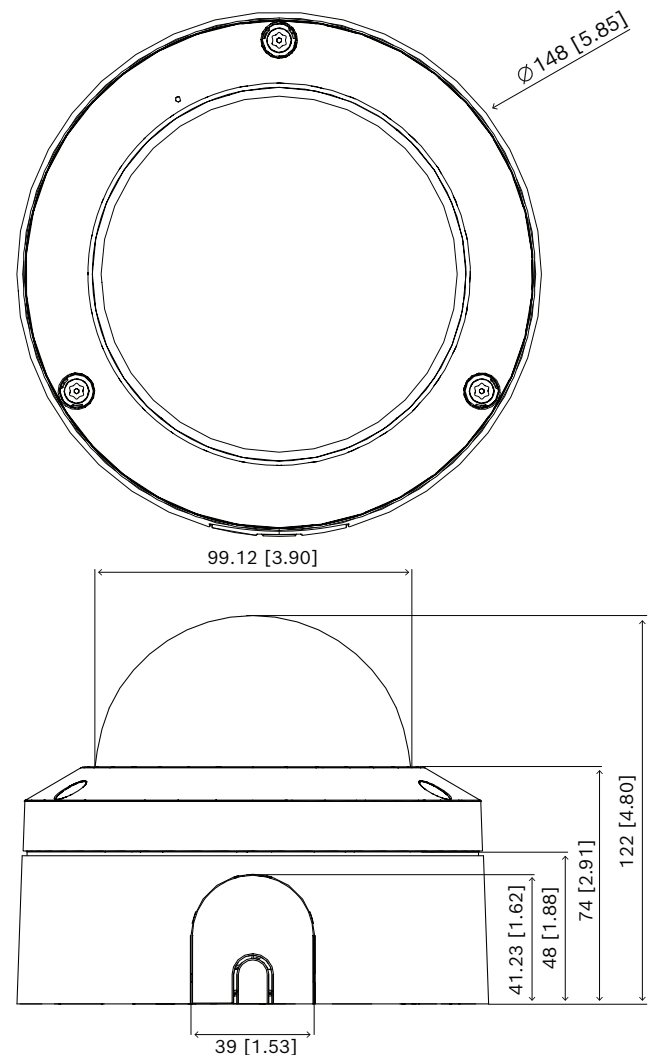
Regulační informace

Norma	Typ
Emise	EN 55032 (třída B)
	CFR 47 FCC část 15 (třída B)
	ICES-003 (třída B)
	VCCI CISPR 32
	AS/NZS CISPR 32

Norma	Typ
Odolnost	EN 50121-4 EN 50130-4
Prostředí	EN 50130-5, třída II EN IEC 63000 RoHS EU, 2011/65/EU a 2015/863/EU WEEE EU, 2012/19/EU
Bezpečnost	EN 62368-1 IEC 62368-1 UL 62368-1
Obrazový výkon	IEC 62676-5
Ochrana před nárazem	EN 62262 (IK10): 2002
Stupeň krytí	EN 60529 (IP54)
Soulad se standardem ONVIF	EN 50132-5-2, EN 62676-2
Infračervené osvětlení	IEC 62471
Značky	CE, FCC, UL, WEEE, RCM, VCCI, UKCA, RoHS Čína, BIS
Shoda	Vyhovuje NDAA

Oblast	Splnění norem / známky kvality	
Velká Británie	UKCA	
USA	UL CAP	Cybersecurity Assurance Program
Globální	IEC 62443	Industrial Cyber Security Capability
Evropa	CE	

Poznámky k instalaci a konfiguraci



Rozměry v mm

Dodané součásti

Množství	Součást
1	FLEXIDOME indoor 5100i IR – 5MP kamera
1	Bezpečnostní imbusový klíč Torx T-20
1	8kolíková svorkovnice
1	Přechodová deska k elektroinstalační trubce (Ø 3/4" / M25)
1	Přechodová deska k elektroinstalační trubce (Ø 1/2" / M20)
1	Vedení RJ45
1	Montážní deska
1	Bezpečnostní informace
1	Průvodce rychlou instalací

Technické specifikace**Elektrické**

Vstupní napětí (ss)	48 V ss jmenovité
Spotřeba energie PoE (W) (běžná – maximální)	5.20 W – 7.50 W
Vstup PoE	PoE IEEE 802.3af Type 1, Class 3

Platforma

Společná produktová platforma	CPP14
-------------------------------	-------

Snímací prvek

Total sensor pixels	5 MP appr.
Typ snímacího prvku	1/2.7 inch CMOS
Effective pixels (H x V px)	2688 x 1944

Citlivost

Color (lx) (sensitivity measured according to IEC 62676 Part 5)	0.06 lx
Monochrome (lx) (sensitivity measured according to IEC 62676 Part 5)	0.0120 lx
Minimální osvětlení s IR (lx) (citlivost měřena podle IEC 62676, části 5)	0,0 lx

Dynamický rozsah

Široký dynamický rozsah (WDR) (dB)	120 dB
Měřeno dle IEC 62676, část 5 (dB)	105 dB

Datový tok videa

Komprese videa	H.264 (ISO/IEC 14496-10); M-JPEG; H.265/HEVC
Streaming	Více konfigurovatelných streamů v H.265; H.264 and M-JPEG; Konfigurovatelná snímkovací frekvence a šířka pásma; Bosch Intelligent Streaming
Zpoždění při zpracování obrazu	< 120 ms (při rozlišení 5MP30) (Pouze vnitřní zpoždění kamery, dosažitelné pomocí nastavení prováděných bez jakýchkoli způsobů vylepšení obrazu.)
Struktura GOP	IP; IBP; IBBP

Snímkový kmitočet (fps)	1 fps – 30 fps
Video signal-to-noise ratio (dB)	>55 dB

Rozlišení videa

5 MP (4 : 3)	2592 × 1944
Svislý režim 5 MP	1944 × 2592
4 MP (4 : 3)	2304 × 1728
Svislý režim 4 MP	1728 × 2304
2,8 MP (4 : 3)	1920 × 1440
Svislý režim 2,8 MP	1440 × 1920
1,2 MP (4 : 3)	1280 × 960
Svislý režim 1,2 MP	960 × 1280
480p SD	640 × 480
3,8 MP (16 : 9)	2592 × 1456
Svislý režim 3,8 MP	1456 × 2592
1080p HD	1920 × 1080
Svislý režim 1080p	1080 × 1920
1,3 MP (16 : 9)	1536 × 864
Svislý režim 1,3 MP	864 × 1536
720p	1280 × 720

Funkce videa

Den/noc	Automaticky (nastavitelné spínací body); Barva; Monochromaticky
Funkcionalita kamery	Zrcadlový obraz; Otočení o 90°; Otočení o 180°; Otočení o 270° včetně vzpřímeného režimu; Kompenzace protisvětla (BLC); Vylepšení ostrosti; Inteligentní odmlžování; Počítadlo pixelů; Saturace; Jas; Vodoznaky na videu; Zobrazit razítka; Umístění, elektronická stabilizace obrazu (gyroskopická)
Vyvážení bílé (K)	2500 K – 10000 K
Režimy vyvážení bílé	Základní; Standardní; Sodíkový výboj; Ruční režim; Režim blokování; 3 automatické režimy

Režimy závěrky	Automatic Electronic Shutter (AES); 1/25 min; 1/15,000 max; Výchozí závěrka
Počet privátních masek	8
Režimy obrazu s plánovačem	Několik výchozích režimů

Analýza obrazového obsahu

Typ analýzy	Intelligent Video Analytics Pro Buildings
Zdroje aktivující poplach	Libovolný objekt; Objekt v poli; Překročení přímky; Vstoupit do / opustit pole; Lelkování; Sledovat trasu; Počítání; Obsazenost; Změna podmínek; Hledání podobností; Zastavení nebo začátek pohybu objektů
Filtry objektů	Trvání; Velikost; Poměr stran; Směr; Barva; Třídy objektů
Třídy objektů	Dostupné výchozí možnosti: Osoba, Vozidlo Možnosti dostupné s volitelnou sadou IVA Pro: Jízdní kolo, Motocykl, Nákladní automobil, Autobus
Detekce zvuku	Detekce zvuku k vyvolání poplachu
Podporovaná analýza	IVA Pro Perimeter (licence); IVA Pro Traffic (licence)

Noční vidění

Infračervená funkce	Zapnutá; Vypnutá; Automatická; Inteligentní
Vestavěné IR (m)	45 m
Vestavěné IR (stopy)	148 ft
Intenzita infračerveného světla	Ručně nastavitelné; Automaticky
Vlnová délka (nm)	850 nm

Optický

Typ objektivu	3,2 až 10,5 mm
Clonové číslo	1.6
Řízení clony	Clona P
Oprava IR	Ano

Den/noc	Přepínací IR-cut filtr
Ovládání zoomu/ostření	Nastavované motorem
Zorné pole ve vodorovném směru	96° – 29°
Zorné pole ve svislém směru	71° – 22°

Vstupy a výstupy

Analogový videovýstup	Konektor SMB, CVBS (PAL/NTSC), 1 V šš, 75 Ohm, přibližně 500 TVL
Vstup audiolinky	max. 0,6 Vrms, typicky 10 kΩ
Výstup audiolinky	1,0 Vrms při typicky 10 kΩ
Aktivace alarmového vstupu	Aktivace zkratem nebo napětím 3,3 V ss
Napětí alarmového výstupu	40 V ss., max. zatížení 1 A
Ethernet	Shielded RJ45

Zvuk

Audio vstup	Vestavěný mikrofon; Vstup linky; Mikrofonní vstup
Audio výstup	Výstupní linka
Komprese a vzorkovací kmitočet	G.711 8 kHz; L16 16 kHz; AAC-LC 80kbps 16 kHz; AAC-LC 48kbps 16 kHz
Poměr signál šum (> uvedená hodnota) (dB)	50 dB
Audio streaming	Plně duplexní; Poloduplexní

Úložiště

Interní úložiště	5-s-pre-alarm-recording
Zásuvka na paměťovou kartu	Micro SDHC; Micro SDXC (pro nahrávání v rozlišení HD je doporučena paměťová karta třídy 6 nebo vyšší)
Kapacita paměťové karty (GB)	32 GB pro Micro SDHC; 2 TB pro Micro SDXC
Průmyslové SD karty	Extrémní podpora sledování životnosti a stavu, která poskytuje včasnou indikaci služby (pokud to podporuje karta SD)
Režim nahrávání	Nepřetržitě (kruh); Plánováno; Poplach; Událost

Zabezpečení dat

Krypto koprocesor (TPM)	RSA 2048 bit; AES/CBC 256 bit; RSA 4096; ECDSA 256 bit
PKI	Certifikáty X.509
Koncové šifrování	Kompletní koncové s podporovaným VMS
Šifrování	TLS 1.2; AES 256; AES 128; TLS 1.3
Šifrování místního úložiště	XTS-AES
Ověření obrazová data	MD5; SHA-1; SHA-256; Kontrolní součet
Ochrana firmwaru	Podepsaný firmware, zabezpečené spuštění

Kapacita

Poplachové vstupy	1
Poplachové výstupy	1
Počet připojení RJ45	1

Možnost propojení

Počet USB	1 (USB 2.0 typ C, pro použití s bezdrátovým hardwarovým klíčem USB pro nastavení a uvedení do provozu, prodává se samostatně)
-----------	---

Síť

Typ ethernetu	10/100BASE-T; Auto-sensing; Full / half duplex
---------------	--

Integrace do systému

Protokoly/normy	IPv4; IPv6; UDP; TCP; HTTP; HTTPS; RTP/RTCP; IGMP V2/V3; ICMP; ICMPv6; RTSP; FTP; ARP; DHCP; APIPA (Auto-IP, link local address); NTP (SNTP); SNMP (V1, MIBII); SNMP (V3, MIBII); 802.1x, EAP/TLS; DNS; DNSv6; DDNS (DynDNS.org, selfHOST.de, no-ip.com); SMTP; iSCSI; UPnP (SSDP); DiffServ (QoS); LLDP; SOAP; CHAP; Digest authentication
Shoda	ONVIF Profile S; ONVIF Profile G; ONVIF Profile T; Auto-MDIX; ONVIF Profile M

Mechanické hodnoty

Nastavení ve 3 osách (otáčení, naklání a natáčení)	355° / 85° / 350°
Rozměry (Ø x v) (mm)	148 mm x 122 mm
Rozměry (Ø x v) (in)	5.83 in x 4.80 in
Hmotnost (g)	920 g
Hmotnost (lb)	2.03 lb
Barevná	Bílá, Černá
Barevný kód	Signální bílá RAL 9003, Dopravní černá RAL 9017
Gyroskop	Ano
Materiál bubliny	Clear polycarbonate, čirý s neodrazivou povrchovou úpravou odolnou vůči poškrábání
Materiál	Polykarbonátový, přelakovatelný
Typ montáže	Montáž na povrch (včetně montážní desky), 4palcová čtvercová rozvodná skříň, jednoduchá a dvojitá propojovací schránka, závit šroubu 1/4" 20 UNC
Elektroinstalační trubka	3/4palcový NPT (M25) a 1/2palcový NPT (M20) boční vstup

Prostředí

Provozní teplota (°C)	-20 °C – 50 °C pro nepřetržitý provoz
Provozní teplota (°F)	-4 °F – 122 °F pro nepřetržitý provoz
Teplota pro spuštění ze studeného stavu (°C)	-20 °C
Teplota pro spuštění ze studeného stavu (°F)	-4 °F
Skladovací teplota (°C)	-30 °C – 70 °C
Skladovací teplota (°F)	-22 °F – 158 °F
Provozní relativní vlhkost, bez kondenzace (%)	5% – 93%
Provozní relativní vlhkost, s kondenzací (%)	5% – 100%
Relativní vlhkost při skladování	0% – 98%
Ochrana proti nárazu	IK10

Stupeň krytí IP	IP54
Použití	Vnitřní použití
Udržitelnost	Bez použití PVC
Země původu	Thajsko

Objednací informace

NDV-5703-AL 5Mpx pevná dome HDR, 3.2-10.5mm, IR I/O

Profesionální IP kamera s pevnou kopulí pro dohled s frekvencí 30 snímků/s v interiérech s H.264/H.265 a balíčkem IVA Pro Buildings, 5 MP, IR, IP54, IK10 Vyhovuje NDAA
Objednací číslo **NDV-5703-AL | F.01U.394.430**

Příslušenství

NDA-5070-IC Sada pro montáž do stropu

Sada pro montáž do podhledu pro jednotky FLEXIDOME indoor 5100i, FLEXIDOME indoor 5100i IR, FLEXIDOME outdoor 5100i a FLEXIDOME outdoor 5100i IR
Objednací číslo **NDA-5070-IC | F.01U.401.739**

NDA-5070-PLEN Sada do stropu se vzduchotech., 148mm

Sada s požárním certifikátem pro montáž do podhledu, pro jednotky FLEXIDOME indoor 5100i, FLEXIDOME indoor 5100i IR, FLEXIDOME outdoor 5100i a FLEXIDOME outdoor 5100i IR
Objednací číslo **NDA-5070-PLEN | F.01U.399.151**

NDA-5070-LWMT Nást. držák ve tv. L pro FLEXIDOME 5100i

Lomený nástěnný držák pro jednotky FLEXIDOME indoor 5100i, FLEXIDOME indoor 5100i IR, FLEXIDOME outdoor 5100i, FLEXIDOME outdoor 5100i IR a FLEXIDOME IP 3000i IR
Objednací číslo **NDA-5070-LWMT | F.01U.399.152**

NDA-5080-PIP Závěsný štítek rozhraní, 148mm

Deska pro závěsnou montáž pro FLEXIDOME indoor 5100i, FLEXIDOME indoor 5100i IR a FLEXIDOME panoramic 5100i IR
Objednací číslo **NDA-5080-PIP | F.01U.389.607**

NDA-5070-PC Přetíratelný kryt, FLEXIDOME 5100i, 4 ks
Lakovatelný kryt (4 kusy) pro jednotky FLEXIDOME 5100i a FLEXIDOME 5100i IR
Objednací číslo **NDA-5070-PC | F.01U.399.153**

NDA-5070-CBLI Kopule, čírá, pro FLEXIDOME 5100i IR

Čírá náhradní kopule pro jednotky FLEXIDOME indoor 5100i IR a FLEXIDOME outdoor 5100i IR
Objednací číslo **NDA-5070-CBLI | F.01U.399.127**

NDA-5070-TBLI Kopule, tón., pro FLEXIDOME 5100i IR

Tónovaná kopule pro jednotky FLEXIDOME indoor 5100i IR a FLEXIDOME outdoor 5100i IR
Objednací číslo **NDA-5070-TBLI | F.01U.399.149**

NDA-MCSMB-03M Kabel, SMB na BNC, 0,3m

0,3m analogový kabel, SMB (zásuvka) / BNC (zásuvka), pro připojení kamery ke koaxiálnímu kabelu
Objednací číslo **NDA-MCSMB-03M | F.01U.399.128**

NDA-MCSMB-30M Kabel, SMB na BNC, 3,0m

3 m analogový kabel, SMB (zásuvka) / BNC (zásuvka), pro připojení kamery ke koaxiálnímu kabelu
Objednací číslo **NDA-MCSMB-30M | F.01U.399.126**

NDA-U-CBB Rozvodná krabice, 148mm

Zadní box pro venkovní elektroinstalaci, 148 mm, IP66
Objednací číslo **NDA-U-CBB | F.01U.394.006**

NDA-U-CMT Nástavec pro rohovou montáž

Univerzální držák pro rohovou montáž, bílý
Objednací číslo **NDA-U-CMT | F.01U.324.946**

NDA-U-PMAS Nástavec pro montáž na sloup, malý

Malý nástavec k držáku pro montáž na sloup
Univerzální nástavec k držáku pro montáž na sloup, bílý, malý.
Objednací číslo **NDA-U-PMAS | F.01U.324.943**

NDA-U-PMAL Nástavec pro montáž na sloup, velký

Univerzální nástavec pro montáž na sloup, bílý, velký
Objednací číslo **NDA-U-PMAL | F.01U.324.944**

NDA-U-PSMB Závěsná montáž na stěnu/strop SMB

Box pro povrchovou montáž (SMB) na stěnu nebo na trubku.
Objednací číslo **NDA-U-PSMB | F.01U.324.942**

NDA-U-WMT Závěsná montáž na stěnu

Univerzální nástěnný držák pro kamery s kopulovým krytem, bílý
Objednací číslo **NDA-U-WMT | F.01U.324.939**

NDA-U-WMTG Závěsná montáž na zeď, mont. krabice

Univerzální nástěnná montáž kompatibilní s instalací s propojovací schránkou pouze pro pevné kamery s kupolovým krytem, bílá barva
Objednací číslo **NDA-U-WMTG | F.01U.358.358**

NDA-U-PMT Závěsná montáž na trubku, 31cm (12")

Univerzální držák pro montáž na trubku pro kamery s kopulovým krytem, 31 cm, bílý
Objednací číslo **NDA-U-PMT | F.01U.324.940**

NDA-U-PMTE Prodloužení závěsné trubky, 50cm (20")

Prodlužovací nástavec k univerzálnímu držáku pro montáž na trubku, 50 cm, bílý
Objednací číslo **NDA-U-PMTE | F.01U.324.941**

NDA-U-PMTG Závěsná montáž na trubku, mont. krabice

Univerzální montáž na trubku, kompatibilní s instalací s propojovací schránkou pouze pro pevné kamery s kupolovým krytem, bílá barva
Objednací číslo **NDA-U-PMTG | F.01U.358.359**

NDA-U-PMTS Závěsná montáž na trubku, 11cm (4")

Univerzální držák pro závěsnou montáž na trubku pro kamery s kopulovým krytem, 11 cm (4 palce), bílý
Objednací číslo **NDA-U-PMTS | F.01U.385.046**

NPD-3001-WAP Přenosný instalační nástroj

Přenosný a bezdrátový nástroj pro instalaci kamer Bosch
Objednací číslo **NPD-3001-WAP | F.01U.353.329**

NPD-5001-POE Inj. nap., 15W, jeden port, stříd. vstup

Injektor s napájením přes síť ethernet pro kamery s možností napájení přes síť ethernet; 15,4 W, 1 port
Hmotnost: 200 g
Objednávací číslo **NPD-5001-POE | F.01U.305.288**

NPD-5004-POE Napájení přes síť ethernet, 15,4W, 4port

Injektor s napájením přes síť ethernet pro kamery s možností napájení přes síť ethernet; 15,4 W, 4 porty
Hmotnost: 620 g
Objednávací číslo **NPD-5004-POE | F.01U.305.289**

MSD-064G MICROSD KARTA PRO IP ZABEZPEČENÍ 64GB

Průmyslová 64GB karta microSD s monitorováním stavu
Objednávací číslo **MSD-064G | F.01U.394.680**

MSD-128G MICROSD KARTA PRO IP ZABEZPEČENÍ 128GB

Průmyslová 128GB karta microSD s monitorováním stavu
Objednávací číslo **MSD-128G | F.01U.394.681**

MSD-256G MICROSD KARTA PRO IP ZABEZPEČENÍ 256GB

Průmyslová 256GB karta microSD s monitorováním stavu
Objednávací číslo **MSD-256G | F.01U.394.682**

MNT-ICP-FDC Vyzt.sada do sníž.pohledů pro FLEXIDOME

Sada pro stropní zavěšení pro FLEXIDOME IP 2000/4000/5000/5100i/7000 (s výjimkou řady RD) a panoramatické kamery řady 5000/7000
Objednávací číslo **MNT-ICP-FDC | F.01U.316.129**

NCA-WLAN-EU Bezdrátový instalační adaptér EU

Hardwarový klíč pro bezdrátovou instalaci, který umožňuje uvádění do provozu bezdrátovým způsobem
Objednávací číslo **NCA-WLAN-EU | F.01U.405.793**

NCA-WLAN-NA Bezdrátový instalační adaptér NA

Hardwarový klíč pro bezdrátovou instalaci, který umožňuje uvádění do provozu bezdrátovým způsobem, v provedení určeném pro Severní Ameriku
Objednávací číslo **NCA-WLAN-NA | F.01U.405.794**

Volitelný software**MVC-IVA-PER IVA Pro Perimeter**

Software Video analytics pro ochranu perimetru kritické infrastruktury.

Objednávací číslo **MVC-IVA-PER | F.01U.409.537**

MVC-IVA-TRA IVA Pro Traffic

Video analytický software založený na technologii hlubokých neuronových sítí pro monitorování dopravy a automatickou detekci incidentů.

Objednávací číslo **MVC-IVA-TRA | F.01U.409.538**

zastoupená:

Europe, Middle East, Africa:
Bosch Security Systems B.V.
P. O. Box 80002
5600 JB Eindhoven, The Netherlands
Phone: +31 40 2577 284
www.boschsecurity.com/xc/en/contact/
www.boschsecurity.com

Germany:
Bosch Sicherheitssysteme GmbH
Robert-Bosch-Ring 5
85630 Grasbrunn
Tel.: +49 (0)89 6290 0
Fax: +49 (0)89 6290 1020
de.securitysystems@bosch.com
www.boschsecurity.com