

NDV-5703-AL Festst. Domek. 5MP HDR 3.2-10.5mm IR I/O

FLEXIDOME indoor 5100i IR



- ▶ 5 MP für detailreiche Bilder
- ▶ starlight Kameratechnologie mit hervorragender Leistung bei ungünstigen Lichtverhältnissen
- ▶ IVA Pro bietet eine hochzuverlässige, auf Deep Learning basierende Erkennung von Personen und Fahrzeugen in Szenen, die von sterilen Zonen bis zu überfüllten und verstopften Straßen reichen.
- ▶ Großer Dynamikbereich sorgt für die Sichtbarkeit aller Details sowohl in hellen wie auch dunklen Bereichen der Szene
- ▶ Eingebauter intelligenter IR-Strahler mit bis zu 45 m Sichtweite

Die Kamera ist eine vielseitig einsetzbare und professionelle Überwachungskamera für die Innenraumüberwachung. Sie bietet eine außergewöhnliche Bildqualität, starlight-Performance und einen hohen dynamischen Bereich bei einer Auflösung von 5 MP für detailreiche Bilder für anspruchsvolle Sicherheits- und Überwachungsnetzwerke.

Die integrierten Intelligent Video Analytics Pro (IVA Pro) sorgen für ein umfassendes Situationsbewusstsein und lösen relevante Warnmeldungen aus.

Die Kameras bieten einen 1/2,7-Zoll-Sensor und HDR-Technologie mit einer Auflösung von 5 MP sowie einen eingebauten Aktiv-Infrarotstrahler, der auch bei extrem schlechten Lichtverhältnissen eine hohe Leistung bietet.

Das modulare Design verwendet einen Klick- und Drehmechanismus auf der Montageplatte oder dem Sockel, der keine Hardware benötigt, um die Kamera am Gehäuse zu befestigen. Das ermöglicht eine schnelle Installation und Kompatibilität mit verschiedenen Montageoptionen.

Funktionen

Hocheffiziente H.265-Video Codierung

Die Kamera basiert auf der höchst effizienten und leistungsfähigen H.264- und H.265/HEVC-Codierungsplattform.

Dadurch kann sie qualitativ hochwertige Videos mit hoher Auflösung bei sehr niedriger Netzwerklast liefern.

Dank der doppelten Codierungseffizienz ist H.265 zum neuen Komprimierungsstandard für IP-Videoüberwachungssysteme geworden.

Intelligent Video Analytics Pro (IVA Pro)

Die Kamera wird mit dem vorinstallierten IVA Pro Buildings Pack ausgeliefert und bietet eine äußerst zuverlässige, auf Deep Learning basierende Erkennung und Verfolgung von Personen und Fahrzeugen in Szenen, die von sterilen Zonen bis hin zu überfüllten und verkehrsreichen Gebieten reichen. Sie ist extrem widerstandsfähig gegen Fehlalarme, die durch schwierige Umgebungen mit Regen, Wind (sich bewegende Bäume), Schnee, Hagel und Wasserreflexionen sowie Schatten und Ungeziefer verursacht werden, und erkennt, verfolgt und klassifiziert Objekte zuverlässig. Ein Smart Set von Alarm- und Zählerregeln ermöglicht es, Sie zu alarmieren, wenn vordefinierte Alarme ausgelöst

werden, und die Aufzeichnungen mit hoher Effizienz forensisch zu durchsuchen. Der Konfigurationsaufwand wird durch den Wegfall der Kalibrierung minimiert und vereinfacht. Optional können mit dem IVA Pro Perimeter Pack oder dem IVA Pro Traffic Pack weitere Pakete lizenziert werden, um die Kamera-Analytics für bestimmte Anwendungsfälle in Unternehmen zu optimieren.

Gegensprechfunktion und eingebautes Mikrofon

Die Gegensprechfunktion ermöglicht es dem Bediener, mit Besuchern oder unbefugten Personen über einen externen Audio-Line-Ein- und Ausgang zu kommunizieren. Alternativ kann das eingebaute Mikrofon für scharfe und klare Audioaufnahmen verwendet werden. Durch Verwendung des integrierten oder externen Mikrofons kann die Audioerkennung zur Auslösung von Alarmen genutzt werden, um den Sicherheitsmitarbeiter schneller zu alarmieren und um proaktiver zu handeln. Wenn es die örtlichen Gesetze erfordern, kann das Mikrofon über einen sicheren Lizenzschlüssel gesperrt werden.

DORI-Reichweite

DORI (Detect, Observe, Recognize, Identify, dt.: Detektieren, Beobachten, Erkennen, Identifizieren) ist ein Standardsystem (EN 62676-4), mit dem die Fähigkeit einer Person, die ein Video ansieht, zur Unterscheidung von Personen oder Objekten innerhalb eines überwachten Bereichs definiert wird. Im Folgenden ist die maximale Entfernung aufgelistet, bei der eine Kamera-/Objektivkombination diese Kriterien erfüllen kann:

5-MP-Kamera mit 3,2-bis-10,5-mm-Objektiv*

DORI	DORI-Definition	Entfernung 10,5 mm/3,2 m m	Horizontale Breite
Erfassen	25 px/m (8 px/ft)	48 m / 200 m (147 ft / 656 ft)	104 m (341 ft)
Beobachten	63 px/m (19 px/ft)	19 m / 79 m (62 ft / 259 ft)	41 m (135 ft)
Erkennen	125 px/m (38 px/ft)	10 m / 40 m (33 ft / 131 ft)	21 m (69 ft)
Identifizieren	250 px/m (76 px/ft)	5 m / 20 m (16 ft / 66 ft)	10 m (33 ft)

*Die Werte in dieser Tabelle sind keine IVA-Entfernungen. Die IVA-Entfernungen finden Sie im Objektivrechner bzw. IP-Videodesign-Tool.

Szenenmodus

Mehrfach konfigurierbare Benutzermodi mit den besten Einstellungen für vielfältige Einsatzbereiche. Mit nur einem Klick können Sie die optimalen Bildeinstellungen für die entsprechenden Lichtverhältnisse wählen. Für verschiedene

Situationen wie Natriumbeleuchtung, schnell bewegte Objekte oder dunkle Umgebungen können entsprechende Szenenmodi ausgewählt werden.

Widersteht Regen, Staub und Manipulationen, zuverlässiger Betrieb über einen weiten Temperaturbereich

Die Kamera eignet sich für den Einsatz in Innenbereichen. Die Kamera kann in einem weiten Umgebungstemperaturbereich zwischen -20 °C und +50 °C (-4 °F bis +122 °F) betrieben werden. Das robuste Design der Kamera entspricht den Normen IP54 und IK10 und schützt die Kamera vor Regen und Staub sowie vor Vandalismus und Manipulationen.

Einfache Installation

Der mechanische Aufbau folgt der Bosch Installationsphilosophie durch Verwendung einer Montageplatte und einer einfachen Kabelführung. Die Stromversorgung mit PoE (Power-over-Ethernet) ist möglich. Bei dieser Konfiguration ist für Bildübertragung, Stromversorgung und Steuerung der Kamera nur ein Kabel erforderlich. Durch die Verwendung von PoE wird die Installation einfacher und kostengünstiger, da für Kameras keine Stromversorgung vor Ort erforderlich ist. Für eine problemlose Netzwerkverkabelung unterstützt die Kamera Auto-MDIX, das die Verwendung von Straight-Through- und Crossover-Kabeln ermöglicht.

Mit der AVF-Funktion (Automatisch Varifokal) kann die Zoomposition ohne Öffnen der Kamera angepasst werden, was Technikern die Arbeit erleichtert. Die automatische, motorbetriebene Zoom-/Fokuseinstellung mit 1:1-Pixelmapping gewährleistet, dass die Kamera immer korrekt fokussiert ist.

Datenschutz

Durch spezielle Maßnahmen wird die höchstmögliche Sicherheit für den Gerätezugriff und den Datentransport gewährleistet. Der dreistufige Kennwortschutz mit Sicherheitsempfehlungen ermöglicht Benutzern die Anpassung des Gerätezugriffs. Der Zugriff über einen Webbrowser kann mithilfe von HTTPS geschützt werden. Der Schutz von Firmware-Updates ist durch authentifizierte sichere Uploads möglich. Die Kameras verfügen über eingebaute Secure Element (SE)-Hardware mit TPM-Funktionalität (Trusted Platform Module), um ein Höchstmaß an Datensicherheit und Privatsphärenschutz zu gewährleisten. Zusammen mit der Unterstützung der Public Key Infrastructure (PKI) ist ein hervorragender Angriffsschutz gewährleistet. Mit zukünftigem Firmware-Updates wird auch die RSA-Verschlüsselung mit Schlüssellängen von bis zu 4096 Bit unterstützt und so die Datensicherheit bis mindestens 2030 gewährleistet. 802.1x-Netzwerkauthentifizierung mit EAP/TLS wird ebenfalls hinzugefügt. Vorteile der erweiterten Zertifikatbearbeitung:

- Bosch Ursprungs-Gerätezertifikat vorinstalliert

- Bei Bedarf automatisch erstellte, selbstsignierte eindeutige Zertifikate
- Client- und Serverzertifikate für die Authentifizierung
- Client-Zertifikate als Authentizitätsnachweis
- Zertifikate mit verschlüsselten privaten Schlüsseln

Mehr Flexibilität bei der Streaming-Funktion

Die Kamera verfügt über vier unabhängige Encoder-Streams. Benutzer können damit:

- jeden Stream einzeln konfigurieren und jeweils Videoauflösung und Bildfrequenz anpassen
- den Codierungsstandard (H.264/H.265) für jeden Stream auswählen
- einen Satz von acht Encoderprofilen für jeden Stream konfigurieren

Dezentrale Aufzeichnung

Stecken Sie eine Speicherkarte in den Kartenschlitz, um bis zu 2 TB lokaler Alarmaufzeichnung zu speichern. Die Voralarmaufzeichnung im Arbeitsspeicher reduziert die Aufzeichnungsbandbreite im Netzwerk und verlängert die effektive Lebensdauer der Speicherkarte. Die erweiterte dezentrale Aufzeichnung ist dank Kombination der folgenden Funktionen eine zuverlässige Speicherlösung:

- SD-Karten-Unterstützung für Industrieanforderungen ermöglicht eine äußerst lange Lebensdauer
- Zustandsüberwachung von SD-Karten für Industrieanforderungen ermöglicht frühzeitige Wartungsmeldungen

High Dynamic Range

Die Kamera verfügt über einen großen Dynamikbereich (HDR). Er basiert auf einem Vorgang, bei dem Aufnahmen bei unterschiedlicher Belichtung aufgenommen werden, wodurch mehr Details in hellen und dunklen Bereichen derselben Szene erfasst werden. Dies führt dazu, dass Sie Objekte und Merkmale leicht unterscheiden können, z. B. Gesichter bei hellem Gegenlicht.

Der tatsächliche Dynamikbereich der Kamera wird mithilfe der Opto-Electronic Conversion Function (OECF)-Analyse gemäß IEC 62676-5 gemessen. Diese Methode wird verwendet, um genormte Messwerte zu erhalten, die zum Vergleich mit anderen Kameras dienen.

Automatische Bildrotation

Der interne Kreisel-/Beschleunigungssensor korrigiert die Bildausrichtung automatisch in 90-Grad-Schritten, wenn die Kamera um 90 oder 180 Grad gedreht montiert ist. Das Sensorbild kann auch manuell in 90-Grad-Schritten gedreht werden. Damit Details in langen Fluren ohne Qualitätseinbußen bei der Auflösung effizient erfasst werden können, montieren Sie die Kamera in einem rechten Winkel. Das Bild wird dann im Hochformat in voller Auflösung auf Ihrem Bildschirm angezeigt.

Hybridmodus

Ein analoger Videoausgang ermöglicht den Betrieb der Kamera im Hybridmodus. Dieser Modus bietet gleichzeitiges hochauflösendes HD-Video-Streaming und einen analogen Videoausgang über einen SMB-Anschluss. Die Hybridfunktion bietet eine einfache Migration von alten CCTV-Systemen in ein modernes IP-basiertes System.

Systemintegration und ONVIF-Konformität

Die Kamera entspricht den Spezifikationen ONVIF Profile S, ONVIF Profile G, ONVIF Profile T und ONVIF Profile M. Für die H.265-Konfiguration unterstützt die Kamera den Media Service 2, der Teil des ONVIF Profile T ist. Die Einhaltung dieser Standards garantiert die Interoperabilität zwischen Netzwerk-Videoprodukten unabhängig vom Hersteller. Integratoren von Drittanbietern können leicht auf die internen Funktionen der Kamera zugreifen, um sie in große Projekte zu integrieren. Zusätzliche Informationen finden Sie auf der Website des Bosch Partnerprogramms zur Integration (IPP) unter ipp.boschsecurity.com.

Modulares Zubehör

Es ist ein komplettes Sortiment an modularem Zubehör erhältlich, das ein einheitliches Design für verschiedene Kameras und eine Vielzahl an Installationsoptionen ermöglicht. Zu diesen Optionen gehören Befestigungen zur Wand- oder Rohrmontage, ein Anschlusskasten für Netzkabel sowie ein Montagesatz für den Deckeneinbau.

IR-Beleuchtung

Das Gerät verfügt über eine integrierte intelligente Infrarot(IR)-Funktionalität sowie über eine adaptive Leistung, die sich an den Inhalten der jeweiligen Szene orientiert. Der IR-Bereich deckt eine Entfernung von bis zu 45 m (148 ft) ab. Die IR-Abdeckung wird immer für die Szene optimiert, um eine Überbelichtung von Objekten in der Nähe des Geräts zu vermeiden.

Cloud-basierte Dienste

Die Kamera unterstützt zeitbasierte oder alarmbasierte JPEG-Postings an vier verschiedene Konten. Diese Konten können mit FTP-Servern oder cloud-basiertem Speicher verbunden sein. Videoclips oder JPEG-Bilder können ebenfalls in diese Konten exportiert werden.

Alarmer können so eingerichtet werden, dass sie eine E-Mail- oder SMS-Benachrichtigung auslösen, damit Sie stets über anormale Ereignisse informiert sind.

Bosch Remote Portal

Die Cloud-Infrastruktur Bosch Remote Portal ermöglicht die sichere Verwaltung der verbundenen Bosch-Geräte. Das Bosch Remote Portal unterstützt:

- Vollständige Erstkonfiguration Ihrer angeschlossenen Bosch-Geräte (online oder offline).
- Aktualisierung der Firmware für einzelne oder mehrere Geräte.

- Verwaltung von Zertifikaten.
- Überwachung des Systemzustand der verbundenen Bosch-Geräte.

App „Bosch Project Assistant“

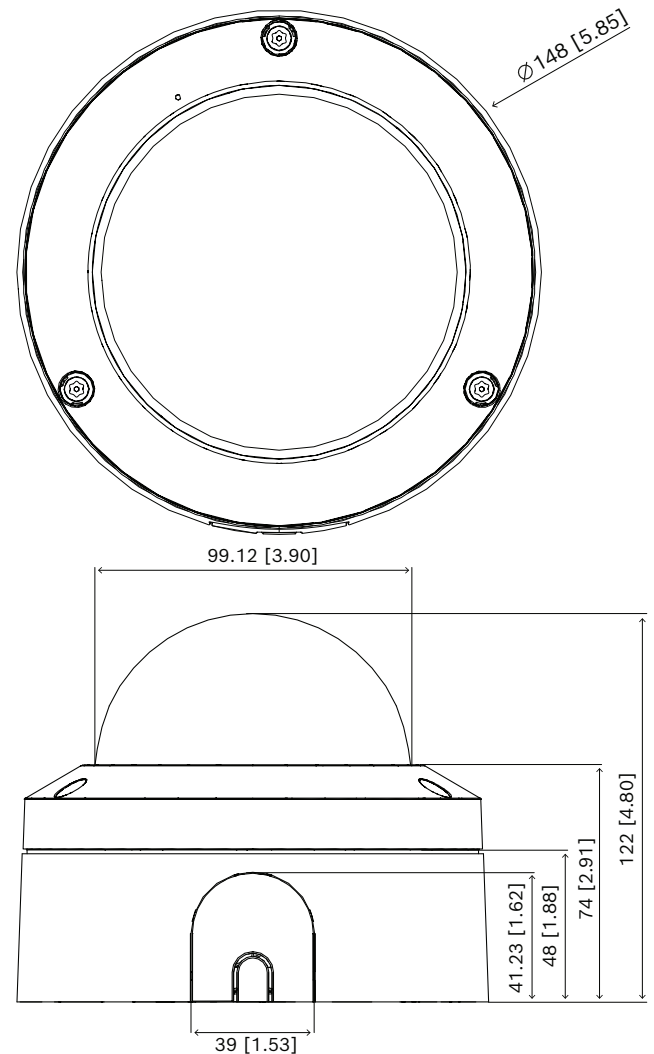
Da die Kamera mit einem USB-C-Anschluss für einen drahtlosen USB-Dongle (separat erhältlich, verfügbar im 1. Quartal 2023) ausgestattet ist, kann der Installateur die Erstkonfiguration einfach drahtlos durchführen. Über ein Mobilgerät, auf dem die App „Bosch Project Assistant“ installiert ist, können Sie die Ersteinrichtung vornehmen und das Objektiv zoomen, um die richtige Szene zu finden. Schließen Sie einfach den kabellosen USB-Dongle an und rufen Sie die App „Bosch Project Assistant“ auf, die für iOS, Windows oder Android verfügbar ist.

Regulatorische Informationen

Standard	Typ
Emissionen	EN 55032 (Klasse B) CFR 47 FCC Teil 15 (Klasse B) ICES-003 (Klasse B) VCCI CISPR 32 AS/NZS CISPR 32
Störfestigkeit	EN 50121-4 EN 50130-4
Umgebung	EN 50130-5, Klasse II EN IEC 63000 RoHS EU, 2011/65/EU und 2015/863/EU WeEE EU, 2012/19/EU
Sicherheit	EN 62368-1 IEC 62368-1 UL 62368-1
Bildqualität	IEC 62676-5
Stoßfestigkeit	EN 62262 (IK10): 2002
Schutzart	EN 60529 (IP54)
ONVIF-Konformität	EN 50132-5-2, EN 62676-2
IR-Beleuchtung	IEC 62471
Kennzeichnungen	CE, FCC, UL, WEEE, RCM, VCCI, UKCA, China RoHS, BIS
Konformität	NDAA-konform
Region	Zertifizierungen/Gütezeichen
Großbritannien	UKCA

Region	Zertifizierungen/Gütezeichen
USA	UL CAP Cybersecurity Assurance Program
Global	IEC 62443 Industrial Cyber Security Capability
Europa	CE

Planungshinweise



Abmessungen in mm

Im Lieferumfang enthaltene Teile

Menge	Komponente
1	FLEXIDOME indoor 5100i IR – 5 MP Kamera
1	T-20 Sicherheits-Torx-Inbusschlüssel
1	8-poliger Klemmensockel
1	Adapterplatte für Kabelschutzrohr (Ø 3/4" / M25)
1	Adapterplatte für Kabelschutzrohr (Ø 1/2" / M20)

Menge	Komponente
1	RJ45-Führungsschiene
1	Montageplatte
1	Sicherheitsinformationen
1	Schnellstartanleitung

Technische Daten

Elektrisch

Eingangsspannung (DC)	48 VDC nominal
Leistungsaufnahme PoE (W) (typisch – maximal)	5.20 W – 7.50 W
PoE-Eingang	PoE IEEE 802.3af Type 1, Class 3

Plattform

Gemeinsame Produktplattform	CPP14
-----------------------------	-------

Sensor

Total sensor pixels	5 MP appr.
Sensortyp	1/2.7 inch CMOS
Effective pixels (H x V px)	2688 x 1944

Empfindlichkeit

Color (lx) (sensitivity measured according to IEC 62676 Part 5)	0.06 lx
Monochrome (lx) (sensitivity measured according to IEC 62676 Part 5)	0.0120 lx
Mindestbeleuchtungsstärke mit IR (lx) (Empfindlichkeit gemessen nach IEC 62676 Teil 5)	0,0 Lux

Dynamikbereich

Großer dynamischer Bereich (WDR) (dB)	120 dB
Gemessen gemäß IEC 62676 Part 5 (dB)	105 dB

Video-Streaming

Videokomprimierung	H.264 (ISO/IEC 14496-10); M-JPEG; H.265/HEVC
--------------------	--

Streaming	Mehrere konfigurierbare Streams in H.265; H.264 und M-JPEG; Konfigurierbare Bildrate und Bandbreite; Bosch Intelligent Streaming
Kamera-Verarbeitungslatenz	<120 ms (bei 5MP30) (nur kamerainterne Verzögerung, erzielbar mit Einstellungen ohne alle Bildverbesserungsfunktionen)
GOP-Struktur	IP; IBP; IBBP
Bildfrequenz (fps)	1 fps – 30 fps
Video signal-to-noise ratio (dB)	>55 dB

Videoauflösung

5 MP (4:3)	2592 × 1944
Aufrechter Modus 5 MP	1944 × 2592
4 MP (4:3)	2304 × 1728
Aufrechter Modus 4 MP	1728 × 2304
2,8 MP (4:3)	1920 × 1440
Aufrechter Modus 2,8 MP	1440 × 1920
1,2 MP (4:3)	1280 × 960
Aufrechter Modus 1,2 MP	960 × 1280
480p SD	640 × 480
3,8 MP (16:9)	2592 × 1456
Aufrechter Modus 3,8 MP	1456 × 2592
1080p HD	1920 × 1080
Aufrechter Modus 1080p	1080 × 1920
1,3 MP (16:9)	1536 × 864
Aufrechter Modus 1,3 MP	864 × 1536
720p	1280 × 720

Videofunktionen

Tag/Nacht	Auto (anpassbare Schaltepunkte); Farbe; Monochrom
Kamerafunktionalität	Spiegelbild; Rotation 90°; Rotation 180°; Rotation 270° einschließlich aufrechter Modus; Gegenlichtkontrolle (BLC); Schärfeparameter; In-

	telligente Heizung; Pixelzählung; Sättigung; Helligkeit; Wasserzeichen für Video; Display-Stempel; Standort; Elektronische Bildstabilisierung (kreiselbasiert)
Weißabgleich (K)	2500 K – 10000 K
Weißabgleichmodi	Basis; Standard; Natriumdampf; Manueller Modus; Haltemodus; 3 automatische Modi
Verschlussmodi	Automatic Electronic Shutter (AES); 1/25 min; 1/15,000 max; Default-Shutter
Anzahl der Privatzenen	8
Szenenmodi mit Planer	Mehrere Standardmodi

Video-Content-Analyse

Analysotyp	Intelligent Video Analytics Pro Buildings
Alarmauslöser	Jedes Objekt; Objekt in Feld; Linienüberschreitung; Feld betreten/verlassen; Herumlungern; Route folgen; Zählen; Belegung; Bedingungsänderung; Ähnlichkeitssuche; Objekte, die anhalten oder sich zu bewegen beginnen
Objektfilter	Dauer; Größe; Bildformat; Richtung; Farbe; Objektklassen
Objektklassen	Standardmäßig verfügbar: Person, Fahrzeug Verfügbar mit optionalem IVA Pro: Fahrrad, Motorrad, Lkw, Bus
Audioerkennung	Audioerkennung zum Auslösen eines Alarms
Unterstützte Analytics	IVA Pro Perimeter (Lizenz); IVA Pro Traffic (Lizenz)

Nachtsicht

IR-Funktion	Ein, Aus, Automatisch, Intelligent
Integriertes IR (m)	45 m
Integriertes IR (ft)	148 ft
IR-Intensität	Manuell anpassbar; Automatisch
Wellenlänge (nm)	850 nm

Optisch

Objektivtyp	3,2 bis 10,5 mm
F-Stufe	1.6
Blendensteuerung	P-Blende
IR-korrigiert	Ja
Tag/Nacht	Umschaltbarer IR-Sperrfilter
Objektivjustierung	Motorized
Horizontales Blickfeld	96° – 29°
Vertikales Blickfeld	71° – 22°

Eingänge und Ausgänge

Analoger Videoausgang	SMB-Anschluss, CVBS (PAL/NTSC), 1 Vss, 75 Ohm, ca. 500 TVL
Audio-Line-Eingang	Max. 0,6 Vrms, 10 kOhm typisch
Audio-Line-Ausgang	1,0 Vrms bei 10 kOhm typisch
Aktivierung des Alarめingangs	Kurzschluss oder Aktivierung durch 3,3 VDC
Alarmausgangsspannung	40 VDC, max. Last 1 A
Ethernet	RJ45 (abgeschirmt)

Audio

Audioeingang	Eingebautes Mikrofon; Eingang; Eingang Mikrofonpegel
Audioausgang	Line-Ausgang
Komprimierung und Abtastrate	G.711 8 kHz; L16 16 kHz; AAC-LC 80kbps 16 kHz; AAC-LC 48kbps 16 kHz
Signal-Rausch-Verhältnis (dB)	50 dB
Übertragung	Vollduplex; Halbduplex

Speicher

Interner Speicher	5-s-pre-alarm-recording
Speicherkartensteckplatz	Micro SDHC; Micro SDXC (für HD-Aufzeichnungen werden Speicherkarten der Klasse 6 oder höher empfohlen.)

Speicherkartenkapazität (GB)	32 GB für Micro SDHC; 2 TB für Micro SDXC
SD-Karten für Industrieanforderungen	Äußerst lange Lebensdauer und Unterstützung für Zustandsüberwachung ermöglichen frühzeitige Wartungsmeldungen (falls von der SD-Karte unterstützt)
Aufzeichnungsmodus	Kontinuierlich (Klingeln); Geplant; Alarm; Ereignis

Datensicherheit

Verschlüsselungsprozessor (TPM)	RSA 2048 bit; AES/CBC 256 bit; RSA 4096; ECDSA 256 Bit
PKI	X.509-Zertifikate
End-to-End-Verschlüsselung	Vollständiges End-to-End mit unterstützten VMs
Verschlüsselung	TLS 1.2; AES 256; AES 128; TLS 1.3
Lokale Speicherverschlüsselung	XTS-AES
Video-Authentifizierung	MD5; SHA-1; SHA-256; Checksum
Firmware-Schutz	Signierte Firmware, sicherer Start

Kapazität

Alarめingänge	1
Alarmausgänge	1
Anzahl der RJ45-Verbindungen	1

Konnektivität

Anzahl der USB-Anschlüsse	1 USB 2.0 Typ C, zur Verwendung mit WLAN-USB-Dongle für Einrichtung und Inbetriebnahme (separat erhältlich)
---------------------------	---

Netzwerk

Ethernet-Typ	10/100BASE-T; Auto-sensing; Full / half duplex
--------------	--

Systemintegration

Protokolle/Standards	IPv4; IPv6; UDP; TCP; HTTP; HTTPS; RTP/RTCP; IGMP V2/V3; ICMP; ICMPv6; RTSP; FTP; ARP; DHCP; APIPA (Auto-IP, link local address); NTP (SNTP); SNMP (V1, MIBII);
----------------------	---

	SNMP (V3, MIBII); 802.1x, EAP/TLS; DNS; DNSv6; DDNS (DynDNS.org, selfHOST.de, no-ip.com); SMTP; iSCSI; UPnP (SSDP); DiffServ (QoS); LLDP; SOAP; CHAP; Digest authentication
Entspricht	ONVIF Profile S; ONVIF Profile G; ONVIF Profile T; Auto-MDIX; ONVIF Profile M

Mechanisch

Justierung über drei Achsen (Schwenken/Neigen/Drehen)	355° / 85° / 350°
Abmessungen (Ø x H) (mm)	148 mm x 122 mm
Abmessungen (Ø x H) (in)	5.83 in x 4.80 in
Gewicht (g)	920 g
Gewicht (lb)	2.03 lb
Farbe	Weiß, Schwarz
Farbcode	RAL 9003 Signalweiß, RAL 9017 Verkehrsschwarz
Gyroskop	Ja
Kuppelmaterial	Clear polycarbonate, klar mit kratz-fester Antireflexionsbeschichtung
Material	Polycarbonat, wieder lackierbar
Montageart	Aufputzmontage (inklusive Montageplatte); 4-Zoll-Vierkant-Anschlussdose, Einzel- und Doppelanschlussdose, 1/4-Zoll 20 UNC-Gewinde
Kabelkanal	3/4-Zoll-NPT (M25) und 1/2-Zoll-NPT (M20) seitlicher Leitungsanschluss

Umgebungsbedingungen

Betriebstemperatur (°C)	-20 °C – 50 °C für den Dauerbetrieb
Betriebstemperatur (°F)	-4 °F – 122 °F für den Dauerbetrieb
Kaltstarttemperatur (°C)	-20 °C
Kaltstarttemperatur (°F)	-4 °F
Lagertemperatur (°C)	-30 °C – 70 °C
Lagertemperatur (°F)	-22 °F – 158 °F

Relative Feuchtigkeit bei Betrieb, nicht kondensierend (%)	5% – 93%
Relative Feuchtigkeit unter Betriebsbedingungen, kondensierend (%)	5% – 100%
Relative Luftfeuchtigkeit bei Lagerung	0% – 98%
Stoßfestigkeit	IK10
Schutzart	IP54
Gebrauch	Innenbereich
Nachhaltigkeit	PVC-frei
Ursprungsland	Thailand

Bestellinformationen

NDV-5703-AL Festst. Domek. 5MP HDR 3.2-10.5mm IR I/O

Professionelle feststehende IP-Dome-Kamera für die Überwachung von Innenbereichen mit 30 Bilder/s mit H.264/H.265 und IVA Pro Buildings, 5 MP, IR, IP54, IK10 NDAA-konform

Bestellnummer **NDV-5703-AL | F.01U.394.430**

Zubehör

NDV-5703-AL Festst. Domek. 5MP HDR 3.2-10.5mm IR I/O

Professionelle feststehende IP-Dome-Kamera für die Überwachung von Innenbereichen mit 30 Bilder/s mit H.264/H.265 und IVA Pro Buildings, 5 MP, IR, IP54, IK10 NDAA-konform

Bestellnummer **NDV-5703-AL | F.01U.394.430**

NDV-5703-AL Festst. Domek. 5MP HDR 3.2-10.5mm IR I/O

Für Lüftungskanäle geeignetes Deckeneinbauhalterungs-Kit für FLEXIDOME indoor 5100i, FLEXIDOME indoor 5100i IR, FLEXIDOME outdoor 5100i und FLEXIDOME outdoor 5100i IR

Bestellnummer **NDV-5703-AL | F.01U.394.430**

NDV-5703-AL Festst. Domek. 5MP HDR 3.2-10.5mm IR I/O

L-förmige Wandhalterung für FLEXIDOME indoor 5100i, FLEXIDOME indoor 5100i IR, FLEXIDOME outdoor 5100i, FLEXIDOME outdoor 5100i IR und FLEXIDOME IP 3000i IR

Bestellnummer **NDV-5703-AL | F.01U.394.430**

NDV-5703-AL Festst. Domek. 5MP HDR 3.2-10.5mm IR I/O

Hängeadapterplatte für FLEXIDOME indoor 5100i, FLEXIDOME indoor 5100i IR und FLEXIDOME panoramic 5100i IR

Bestellnummer **NDV-5703-AL | F.01U.394.430**

NDV-5703-AL Festst. Domek. 5MP HDR 3.2-10.5mm IR I/O

Lackierbare Abdeckung (4 Stk.) für FLEXIDOME 5100i und FLEXIDOME 5100i IR

Bestellnummer **NDV-5703-AL | F.01U.394.430**

NDA-5070-CBLI Kuppel für FLEXIDOME 5100i IR, klar
Klare Ersatzkuppel für FLEXIDOME indoor 5100i IR und FLEXIDOME outdoor 5100i IR
Bestellnummer **NDA-5070-CBLI | F.01U.399.127**

NDA-5070-TBLI Kuppel für FLEXIDOME 5100i IR, getönt
Getönte Kuppel für FLEXIDOME indoor 5100i IR und FLEXIDOME outdoor 5100i IR
Bestellnummer **NDA-5070-TBLI | F.01U.399.149**

NDA-MCSMB-03M Kabel, SMB auf BNC, 0,3m
0,3 m langes analoges Kabel, SMB (Buchse)/BNC (Buchse) zur Verbindung einer Kamera mit einem Koaxialkabel
Bestellnummer **NDA-MCSMB-03M | F.01U.399.128**

NDA-MCSMB-30M Kabel, SMB auf BNC, 3,0m
3 m langes analoges Kabel, SMB (Buchse)/BNC (Buchse) zur Verbindung einer Kamera mit einem Koaxialkabel
Bestellnummer **NDA-MCSMB-30M | F.01U.399.126**

NDA-U-CBB Kabeldose, 148mm
Wandanschlussdose für den Außenbereich, 148 mm, IP66-zertifiziert
Bestellnummer **NDA-U-CBB | F.01U.394.006**

NDA-U-CMT Adapter für Eckenhalterung
Universal-Eckenhalterung, weiß
Bestellnummer **NDA-U-CMT | F.01U.324.946**

NDA-U-PMAS Adapter für Masthalterung, klein
Adapter für Masthalterung, klein
Universaladapter für Masthalterung, weiß, klein.
Bestellnummer **NDA-U-PMAS | F.01U.324.943**

NDA-U-PMAL Adapter für Masthalterung, groß
Universal-Mastmontageadapter, weiß, groß
Bestellnummer **NDA-U-PMAL | F.01U.324.944**

NDA-U-PSMB Hängebef. für Wand-/Deckenmontage, SMB
Aufputz-Anschlussbox für Wand- oder Rohrmontage.
Bestellnummer **NDA-U-PSMB | F.01U.324.942**

NDA-U-WMT Wandhalterung, hängend
Universal-Wandhalterung für Dome-Kameras, weiß
Bestellnummer **NDA-U-WMT | F.01U.324.939**

NDA-U-WMTG Wandhalterung, hängend, Anschlussdose
Universal-Wandhalterung, nur kompatibel mit Anschlussdose für feststehende Dome-Kameras, weiß
Bestellnummer **NDA-U-WMTG | F.01U.358.358**

NDA-U-PMT Hängende Rohhalterung, 31cm
Universal-Rohhalterung für Dome-Kameras, 31 cm, weiß
Bestellnummer **NDA-U-PMT | F.01U.324.940**

NDA-U-PMTE Rohrverlängerung, hängend, 50cm
Verlängerung für Universal-Rohhalterung, 50 cm, weiß
Bestellnummer **NDA-U-PMTE | F.01U.324.941**

NDA-U-PMTG Rohhalterung, hängend, Anschlussdose
Universal-Rohhalterung, nur kompatibel mit Anschlussdose für feststehende Dome-Kameras, weiß
Bestellnummer **NDA-U-PMTG | F.01U.358.359**

NDA-U-PMTS Hängende Rohhalterung, 11cm
Hängende Universal-Rohhalterung für Dome-Kameras, 11 cm, weiß
Bestellnummer **NDA-U-PMTS | F.01U.385.046**

NPD-3001-WAP Tragbares Installationstool

Tragbares, drahtloses Kamera-Installationstool von Bosch

Bestellnummer **NPD-3001-WAP | F.01U.353.329**

NPD-5001-POE Midspan, 15W, 1 Port, AC-Eingang

Power-over-Ethernet-Midspan-Injektor für den Einsatz mit PoE-fähigen Kameras; 15,4 W, 1 Port

Gewicht: 200 g

Bestellnummer **NPD-5001-POE | F.01U.305.288**

NPD-5004-POE Power-over-Ethernet, 15,4W, 4 Ports

Power-over-Ethernet-Midspan-Injektor für den Einsatz mit PoE-fähigen Kameras; 15,4 W, 4 Ports

Gewicht: 620 g

Bestellnummer **NPD-5004-POE | F.01U.305.289**

MSD-064G IP-Sicherheit microSD-Karte 64GB

64 GB microSD-Karte für Industrieanforderungen mit Systemzustandsüberwachung

Bestellnummer **MSD-064G | F.01U.394.680**

MSD-128G IP-Sicherheit microSD-Karte 128GB

128 GB microSD-Karte für Industrieanforderungen mit Systemzustandsüberwachung

Bestellnummer **MSD-128G | F.01U.394.681**

MSD-256G IP-Sicherheit microSD-Karte 256GB

256 GB microSD-Karte für Industrieanforderungen mit Systemzustandsüberwachung

Bestellnummer **MSD-256G | F.01U.394.682**

MNT-ICP-FDC Halterungssatz abgeh. Decke f. FLEXIDOME

Befestigungssatz für abgehängte Decken für FLEXIDOME IP 2000/4000/5000/5100i/7000 (außer RD Serie) und Kameras der panoramic 5000/7000 Serie

Bestellnummer **MNT-ICP-FDC | F.01U.316.129**

NCA-WLAN-EU Drahtl. Installationsdongle EU

Drahtloser Installationsdongle für die drahtlose Inbetriebnahme

Bestellnummer **NCA-WLAN-EU | F.01U.405.793**

NCA-WLAN-NA Drahtl. Installationsdongle NA

Drahtloser Installationsdongle für Funk-Inbetriebnahme für Nordamerika

Bestellnummer **NCA-WLAN-NA | F.01U.405.794**

Software-Optionen**MVC-IVA-PER IVA Pro Perimeter**

Video Analytics Software für den unternehmenskritischen Umgebungsschutz.

Bestellnummer **MVC-IVA-PER | F.01U.409.537**

MVC-IVA-TRA IVA Pro Traffic

Video Analytics Software, die auf der Technologie tiefer neuronaler Netze für die Verkehrsüberwachung und das automatische Erfassen von Zwischenfällen basiert.

Bestellnummer **MVC-IVA-TRA | F.01U.409.538**

Vertreten von:**Europe, Middle East, Africa:**

Bosch Security Systems B.V.
P.O. Box 80002
5600 JB Eindhoven, The Netherlands
Phone: +31 40 2577 284
www.boschsecurity.com/xc/en/contact/
www.boschsecurity.com

Germany:

Bosch Sicherheitssysteme GmbH
Robert-Bosch-Ring 5
85630 Grasbrunn
Tel.: +49 (0)89 6290 0
Fax: +49 (0)89 6290 1020
de.securitysystems@bosch.com
www.boschsecurity.com