

NDV-5703-AL Фикс. куп.кам. 5MP HDR 3.2-10.5мм IR I/O FLEXIDOME indoor 5100i IR



- ▶ 5 Мп обеспечивают изображения с высокой детализацией
- ▶ Технология starlight обеспечивает отличные показатели в условиях слабого освещения
- ▶ IVA Pro обеспечивает надежное обнаружение людей и транспортных средств на основе технологии глубокого обучения в разных условиях: от зон с отсутствием движения до мест скопления людей и транспорта
- ▶ Расширенный динамический диапазон для отображений мельчайших деталей как в освещенных, так и в темных зонах сцены
- ▶ Встроенный интеллектуальный ИК-прожектор с дальностью действия до 45 м

Это универсальная профессиональная камера для наблюдения в помещениях. Она оснащена технологией Starlight и обеспечивает исключительное качество изображения, а также широкий динамический диапазон с разрешением 5 Мп для изображений с высокой детализацией в условиях строгих требований к системам безопасности и сетевого видеонаблюдения. Встроенные функции Intelligent Video Analytics Pro (IVA Pro) дают возможность еще полнее понимать происходящее и активируют соответствующие сигналы тревоги.

Камеры с матрицей 1/2,7 дюйма, технологией HDR с разрешением 5 Мп и встроенным активным инфракрасным прожектором обеспечивают высокую эффективность в условиях очень слабого освещения.

В модульной конструкции камеры используется механизм нажатия и поворота монтажной пластины или основания. Таким образом, камера не требует дополнительного оборудования для быстрого монтажа и подходит для различных вариантов установки.

Функции

Высокоэффективное кодирование видеосигнала H.265

Камера создана на основе эффективной и мощной платформы кодирования H.264 и H.265/HEVC. Камера способна передавать видео высокого качества и высокого разрешения с минимальной нагрузкой на сеть.

Благодаря вдвое большей эффективности кодирования формат H.265 стал новым стандартом сжатия для систем IP-видеонаблюдения.

Intelligent Video Analytics Pro (IVA Pro)

Камера поставляется с предустановленным пакетом IVA Pro Buildings Pack, который обеспечивает надежное обнаружение людей и транспортных средств на основе технологии глубокого обучения в разных условиях: от зон с отсутствием движения до мест скопления людей и транспорта. Система чрезвычайно устойчива к ложным срабатываниям в сложных условиях окружающей среды (дождь, ветер (движение деревьев), снег, град, отражения воды, тени), а также надежно обнаруживает, отслеживает и классифицирует объекты. Интеллектуальные правила срабатывания тревожных сигналов и счетчиков обеспечивают

оповещение при активации predetermined тревожных сигналов, а также позволяют выполнять высокоэффективный поиск в архиве записей. Настройка максимально упрощена благодаря отсутствию необходимости в калибровке. Также можно получить лицензию на пакеты IVA Pro Perimeter Pack или IVA Pro Traffic Pack для оптимизации аналитики в камерах для конкретных случаев использования на предприятии.

Двусторонняя передача звука и встроенный микрофон

Камера оснащена линейным аудиовходом и линейным аудиовыходом, что обеспечивает двустороннюю аудиосвязь и дает оператору возможность общаться с посетителями и нарушителями. Кроме того, в камеру встроен микрофон, отличающийся высоким качеством и чистотой звука. Функция обнаружения звука с использованием встроенного или внешнего микрофона может автоматически подавать сигналы тревоги, позволяя сотрудникам службы безопасности быстрее реагировать и упреждать нежелательные события. При необходимости микрофон можно заблокировать с помощью защищенного лицензионного ключа, если этого требует местное законодательство.

Зона обзора в соответствии с DORI

DORI (обнаружение, наблюдение, распознавание, идентификация) — это система, определенная стандартом EN-62676-4, которая служит для определения способности человека различать людей или объекты в пределах зоны обзора при просмотре видео. Ниже приведена максимальная дальность, на которой та или иная комбинация камеры и объектива может отвечать этим критериям:

Камера 5 Мп с объективом 3,2–10,5 мм*

DORI	Разрешение DORI	Расстояние 10,5 мм/3,2 мм	Ширина по горизонтали
Обнаружение	25 пикселей/м	48 м/200 м	104 м
Наблюдение	63 пикселя/м	19 м/79 м	41 м
Распознавание	125 пикселей/м	10 м/40 м	21 м
Идентификация	250 пикселей/м	5 м/20 м	10 м

*Численные данные в этой таблице не отражают расстояния IVA. Значения расстояний IVA можно получить с помощью калькулятора объективов или инструмента проектирования IP-системы видеонаблюдения Bosch.

Режимы съемки

Предусмотрено несколько настраиваемых режимов с оптимальными значениями параметров для разных целей применения. Одним нажатием можно выбрать полный набор оптимально настроенных параметров изображения в соответствии с условиями съемки. Можно выбрать соответствующий режим для тех или иных условий видеонаблюдения (освещение натриевыми лампами, быстро движущиеся объекты, слабое освещение и т. п.).

Защита от дождя, пыли и несанкционированного доступа + надежная работа в широком диапазоне температур

Камера пригодна для использования внутри помещений. Камера может работать в широком диапазоне температур окружающей среды: от –20 до +50 °С.

Прочная конструкция, соответствующая стандартам IP54 и IK10, надежно защищает камеру от дождя и пыли, а также от действий вандалов и попыток несанкционированного доступа.

Простая установка

В соответствии с принципами конструирования Bosch, механическая конструкция оснащена монтажной пластиной для простой установки камеры и поддерживает удобную и аккуратную укладку кабелей.

Камера может питаться по технологии Power-over-Ethernet (питание по кабелю передачи данных). При такой конфигурации для просмотра видео, подачи питания и управления камерой требуется подключить только один кабель. Использование PoE облегчает и удешевляет установку, так как для работы камеры не требуется местный источник питания.

Для исключения возможных проблем с подключением камера поддерживает технологию Auto-MDIX, которая позволяет автоматически определять, каким кабелем подключена камера: прямым или перекрестным.

Благодаря автонастройке варифокального объектива (функция AVF) для настройки положения зума установщикам не требуется открывать камеру. Автоматическая моторизованная регулировка зума/фокуса с взаимно однозначным сопоставлением пикселей обеспечивает точную фокусировку камеры.

Безопасность данных

Мы предприняли специальные меры, чтобы обеспечить наивысшую безопасность доступа к устройству и переноса данных. Трехуровневая защита паролем и рекомендации по безопасности позволяют гибко настраивать доступ к устройству. Доступ через веб-браузер можно защитить с помощью протокола HTTPS, а безопасность обновления прошивки достигается за счет процедуры защищенной загрузки с проверкой подлинности. Функция доверенного

платформенного модуля (TPM) на базе встроенного в камеру аппаратного сопроцессора Secure Element (SE) гарантирует максимально высокие уровни защиты данных и конфиденциальности. Поддержка инфраструктуры открытых ключей (PKI) обеспечивает надежную защиту от атак злоумышленников. В будущих выпусках обновлений микропрограммного обеспечения также будут поддерживаться ключи шифрования RSA длиной до 4096 бит, что обеспечит безопасность данных до 2030 года и далее. Также будет добавлена сетевая проверка подлинности по стандарту 802.1x с использованием протоколов EAP/TLS.

Усовершенствованная обработка сертификатов обеспечивает следующие преимущества:

- Заранее установленный сертификат устройства производства Bosch
- При необходимости автоматически создаются уникальные самозаверяющие сертификаты
- Для проверки подлинности используются серверные и клиентские сертификаты
- Использование клиентских сертификатов для подтверждения подлинности
- Сертификаты с зашифрованными закрытыми ключами

Дополнительная гибкость в возможностях потоковой передачи данных

Камера имеет четыре независимых потока кодера. Пользователям доступны следующие действия:

- Настроить каждый поток индивидуально, чтобы изменить разрешение и частоту кадров видео.
- Выбрать стандарт кодирования (H.264/H.265) для каждого потока.
- Настроить набор из восьми профилей кодера для каждого потока.

Запись «на лету»

До 2 Тбайт видеоданных может быть записано локально на карту памяти, вставленную в гнездо. Запись инициируется по тревоге. До возникновения тревоги видеоданные записываются в оперативную память, что снижает нагрузку на полосу пропускания сети, связанную с записью, и продлевает срок службы карты памяти.

Камера поддерживает расширенную запись и предоставляет самое надежное решение хранения благодаря сочетанию следующих функций:

- Поддержка SD-карт промышленного класса для продолжительного срока службы
- Мониторинг работоспособности SD-карт промышленного класса для заблаговременного определения необходимости в обслуживании

Расширенный динамический диапазон (HDR)

Камера имеет расширенный динамический диапазон. Он основан на многократной экспозиции одной сцены, что позволяет фиксировать больше деталей изображения, включая ярко освещенные и

затемненные участки. В результате можно с легкостью различить объекты и детали, например лица с яркой фоновой засветкой.

Для измерения фактического динамического диапазона камеры используется метод анализа на основе функции фотоэлектрического преобразования (OECF) в соответствии с IEC 62676, часть 5. Этот метод используется для получения стандартизированных замеров, которые затем можно использовать для сравнения различных камер.

Автоматический поворот изображения

Встроенный гироскоп/акселерометр автоматически корректирует ориентацию изображения, используя шаги в 90°, если камера установлена под прямым углом или перевернутом положении. Выдаваемое матрицей изображение также можно вручную поворачивать, используя шаг в 90°.

Для оптимальной детализации изображения в длинных коридорах без ухудшения разрешения устанавливайте камеру под прямым углом. Изображение будет отображаться на вашем мониторе в прямом положении и с полным разрешением.

Гибридный режим

Аналоговый видеовыход обеспечивает работу камеры в гибридном режиме, когда видео одновременно передается по цифровому HD-каналу и через аналоговый SMB-разъем. Такая технология упрощает переход от систем CCTV прежних поколений к современным IP-системам.

Системная интеграция и соответствие стандарту ONVIF

Камера соответствует требованиям ONVIF Profile S, ONVIF Profile G, ONVIF Profile T, и ONVIF Profile M. Для конфигурации H.265 камера поддерживает Media Service 2 в рамках Profile T стандарта ONVIF. Соответствие данным стандартам обеспечивает взаимодействие между сетевыми видеоприборами независимо от производителя. Сторонние интеграторы могут легко получить доступ к набору внутренних функций камеры для ее интеграции в крупные проекты. Дополнительные сведения см. на веб-сайте программы Bosch Integration Partner Program (IPP) (ipp.boschsecurity.com).

Модульные аксессуары

Предлагается полный ассортимент модульных аксессуаров, что обеспечивает унифицированный подход к конструированию при использовании разных камер и самых разных вариантов установки. Доступны различные принадлежности, в том числе кронштейны для крепления камеры на стене или трубе, монтажный шкаф с разными вариантами электропитания, а также комплект для встраивания камеры в потолок.

ИК-подсветка

Устройство оснащено встроенным интеллектуальным ИК-прожектором, мощность которого подстраивается под условия съемки. ИК-диапазон охватывает расстояние до 45 м. Охват ИК-подсветки всегда оптимизируется для сцены, чтобы избежать избыточной яркости освещения объектов, находящихся рядом с устройством.

Облачные сервисы

Камера поддерживает отправку JPEG в установленное время или по тревожным сигналам на четыре разные учетные записи. Эти учетные записи могут обращаться к FTP-серверам или облачному хранилищу. Также в эти учетные записи можно экспортировать видеоклипы и изображения в формате JPEG.

Чтобы всегда быть в курсе аномальных событий, можно настроить отправку уведомления по электронной почте или по SMS при возникновении тревожного сигнала.

Bosch Remote Portal

Подключенными устройствами Bosch можно управлять с помощью безопасной облачной инфраструктуры Bosch Remote Portal. Bosch Remote Portal позволяет:

- Выполнять начальную настройку подключенных устройств Bosch (онлайн или оффлайн).
- Обновлять прошивку одного или нескольких устройств.
- Управлять сертификатами.
- Следить за состоянием подключенных устройств Bosch.

Приложение Project Assistant

Так как камера оснащена портом USB-C для подключения USB-адаптера беспроводного интерфейса (продается отдельно, будет доступен в первом квартале 2023 г.), начальную конфигурацию камеры можно легко выполнить беспроводным образом. Произвести начальную настройку параметров, настроить зум и оптимально сфокусировать объектив под условия съемки — все это можно сделать с помощью приложения Bosch Project Assistant на мобильном устройстве. Просто подключите беспроводной USB-адаптер и перейдите к приложению Bosch Project Assistant, которое доступно для iOS, Windows и Android.

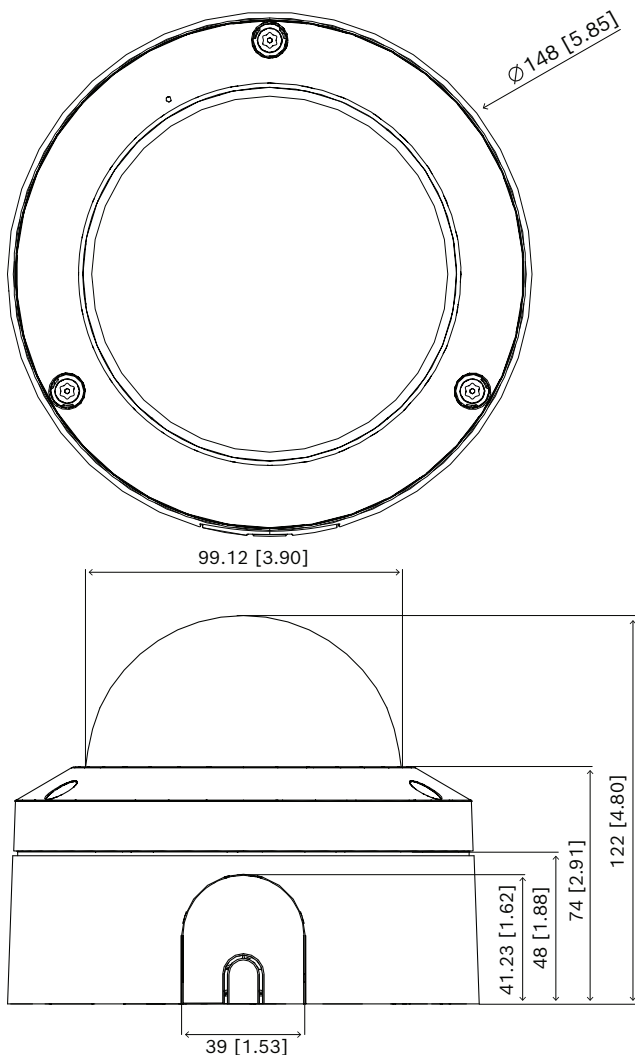
Нормативная информация

Стандарт	Тип
Излучение помех	EN 55032 (класс B)
	CFR 47 FCC, часть 15 (класс B)
	ICES-003 (класс B)
	VCCI CISPR 32
	AS/NZS CISPR 32

Стандарт	Тип
Помехоустойчивость	EN 50121-4
	EN 50130-4
Условия эксплуатации	EN 50130-5, класс II
	EN IEC 63000
	RoHS EU, 2011/65/EU и 2015/863/EU WEEE EU, 2012/19/EU
Обеспечение безопасности	EN 62368-1
	IEC 62368-1 UL 62368-1
Качество изображения	IEC 62676-5
Ударопрочность	EN 62262 (IK10): 2002
Степень защиты	EN 60529 (IP54)
Соответствие стандарту ONVIF	EN 50132-5-2, EN 62676-2
ИК-подсветка	IEC 62471
Знаки соответствия	CE, FCC, UL, WEEE, RCM, VCCI, UKCA, RoHS для Китая, BIS
Соответствие требованиям	Класс защиты NDAA

Регион	Примечание о соответствии стандартам/уровню качества	
Великобритания	UKCA	
США	UL CAP	Cybersecurity Assurance Program
Global	IEC 62443	Industrial Cyber Security Capability
Европа	CE	

Замечания по установке и настройке



Размеры в мм

Комплектация

Количество	Компонент
1	Камера FLEXIDOME indoor 5100i IR, 5 Мп
1	Шестигранный ключ T-20 Security Torx
1	8-контактная колодка
1	Адаптерная пластина для кабелепровода (Ø 3/4 дюйма/ M25)
1	Адаптерная пластина для кабелепровода (Ø 1/2 дюйма/ M20)
1	Направляющий проводник RJ45
1	Монтажная пластина
1	Информация по обеспечению безопасности

Количество	Компонент
1	Руководство по быстрой установке

Технические характеристики

Электрические характеристики

Входное напряжение (пост. ток)	Номинальное напряжение 48 В пост. тока
Потребляемая мощность PoE (Вт) (типичная — максимальная)	5.20 W – 7.50 W
Ввод PoE	PoE IEEE 802.3af Type 1, Class 3

Платформа

Платформа Common Product Platform	CPP14
-----------------------------------	-------

Датчик

Total sensor pixels	5 MP appr.
Тип матрицы	1/2.7 inch CMOS
Effective pixels (H x V px)	2688 x 1944

Чувствительность

Color (lx) (sensitivity measured according to IEC 62676 Part 5)	0.06 lx
Monochrome (lx) (sensitivity measured according to IEC 62676 Part 5)	0.0120 lx
Минимальная освещенность с ИК-подсветкой (лк) (чувствительность, измеренная согласно IEC 62676, часть 5)	0,0 лк

Динамический диапазон

Широкий динамический диапазон (WDR) (дБ)	120 dB
Измерено согласно IEC 62676, часть 5 (дБ)	105 dB

Видеопотоки

Сжатие видеосигнала	H.264 (ISO/IEC 14496-10); M-JPEG; H.265/HEVC
Streaming	Несколько настраиваемых потоков с разрешением H.265; H.264 and M-JPEG; Настраиваемая частота кадров и пропускная способность; Bosch Intelligent Streaming

Задержка обработки изображения	<120 мс (при 5Мп30) (только внутренняя задержка камеры, достижимая при установке параметров, включая все улучшения изображения)
Структура группы изображений	IP; IBP; IBVP
Частота кадров (fps)	1 fps – 30 fps
Video signal-to-noise ratio (dB)	>55 dB

Разрешение видео

5 Мп (4:3)	2592 × 1944
Вертикальный режим 5 Мп	1944 × 2592
4 Мп (4:3)	2304 × 1728
Вертикальный режим 4 Мп	1728 × 2304
2,8 МП (4:3)	1920 × 1440
Вертикальный режим 2,8 Мп	1440 × 1920
1,2 Мп (4:3)	1280 × 960
Вертикальный режим 1,2 Мп	960 × 1280
480p SD	640 × 480
3,8 Мп (16:9)	2592 × 1456
Вертикальный режим 3,8 Мп	1456 × 2592
1080p HD	1920 × 1080
Вертикальный режим 1080p	1080 × 1920
1,3 Мп (16:9)	1536 × 864
Вертикальный режим 1,3 Мп	864 × 1536
720p	1280 × 720

Видеофункции

День / ночь	Авто (регулируемые точки переключения); Цветное; Однотонный
Функции камеры	Зеркальное изображение; Поворот на 90°; Поворот на 180°; Поворот на 270°, в том числе в вертикальном режиме; Компенсация фоновой засветки; Усиление резкости; Intelligent Defog; Счетчик пикселей; Насыщение; Яркость;

	Вывод водяных знаков; Надписи на экране; Местоположение; Электронная стабилизация изображения (на основе данных гироскопа)
Баланс белого (К)	2500 К – 10000 К
Режимы баланса белого	Базовый; Стандартное; Пары натрия; Ручной режим; Удержание; 3 автоматических режима
Режимы затвора	Automatic Electronic Shutter (AES); 1/25 min; 1/15,000 max; Затвор по умолчанию
Число масок конфиденциальных секторов	8
Режимы съемки с планировщиком	Несколько режимов по умолчанию

Анализ видеоданных

Тип анализа	Intelligent Video Analytics Pro Buildings
Триггеры тревог	Любой объект; Объект в поле; Пересечение линии; Вход/выход из поля; Праздношатание; Следование по маршруту; Счетчик; Загруженность; Изменение условий; Поиск сходства; Прекращение или начало движения объектов
Фильтры объекта	Длительность; Размер; Соотношение сторон; Направление; Цветное; Классы объектов
Классы объектов	Доступно по умолчанию: человек, транспортное средство Доступно с дополнительным пакетом IVA Pro: велосипед, мотоцикл, грузовик, автобус
Обнаружение звука	Обнаружение звука для активации тревожного сигнала
Поддерживаемые средства анализа	IVA Pro Perimeter (лицензия); IVA Pro Traffic (лицензия)

Ночное видение

Функция ИК	Вкл. / выкл. / авто / интеллектуальная
Встроенный ИК-порт (м)	45 m
Встроенный ИК-порт (футы)	148 ft

Интенсивность ИК-подсветки	Регулируемый вручную; Автоматический
Длина волны (nm)	850 nm

Оптика

Тип объектива	3,2–10,5 мм
F-число	1.6
Управление диафрагмой	P-диафрагма
ИК-коррекция	Да
День/ночь	Переключаемый ИК-фильтр
Управление зумом/фокусом	Моторизованная
Горизонтальный угол обзора	96°–29°
Вертикальный угол обзора	71°–22°

Входы и выходы

Аналоговый видеовыход	Разъем SMB, CVBS (PAL/NTSC), 1 Вр-р, 75 Ом, прибл. 500 ТВЛ
Линейный аудиовход	Макс. 0,6 В ср. квадр., 10 кОм (тип. пов.)
Линейный аудиовыход	1,0 В ср. квадр. при 10 кОм (тип. пов.)
Активация входа сигнализации	Короткое замыкание или активация от 3,3 В пост. тока
Напряжение выхода сигнализации	40 В пост. тока, макс. 1 А
Ethernet	Экранированный RJ45

Аудио

Аудиовход	Встроенный микрофон; Линейный вход; Вход на уровне микрофона
Аудиовыход	Линейный выход
Сжатие и частота выборки	G.711 8 kHz; L16 16 kHz; AAC-LC 80kbps 16 kHz; AAC-LC 48kbps 16 kHz
Отношение сигнал/шум (> заявленного значения) (дБ)	50 dB
Потоковое аудио	Полнодуплексный; Полудуплексный

Хранилище

Внутреннее хранилище	5-s-pre-alarm-recording
Разъем для карты памяти	Micro SDHC; Micro SDXC (для записи HD рекомендуется использовать карту памяти класса 6 или выше)
Емкость карты памяти (ГБ)	32 GB для Micro SDHC; 2 ТБ для Micro SDXC
Промышленные карты памяти	Большой срок службы и поддержка контроля состояния, обеспечивающая раннюю индикацию потребности в обслуживании (если поддерживается SD-картой)
Режим записи	Непрерывно (кольцевая); По расписанию; Тревожная; Событие

Безопасность данных

Шифровальный сопроцессор (TPM)	RSA 2048 bit; AES/CBC 256 bit; RSA 4096; ECDSA 256 бит
PKI	Сертификаты X.509
Сквозное шифрование	Полное сквозное при поддержке VMS
Шифрование	TLS 1.2; AES 256; AES 128; TLS 1.3
Шифрование локальных хранилищ	XTS-AES
Функция установления подлинности видеоизображения	MD5; SHA-1; SHA-256; Контрольная сумма
Защита микропрограммы	Микропрограмма с цифровой подписью, защищенная загрузка

Емкость

Тревожные входы	1
Тревожные выходы	1
Количество подключений RJ45	1

Подключение

Число портов USB	1 (USB 2.0 Type C, для подключения USB-адаптера беспроводного интерфейса для настройки и ввода в эксплуатацию (продается отдельно))
------------------	---

Сеть

Тип Ethernet	10/100BASE-T; Auto-sensing; Full / half duplex
--------------	--

Системная интеграция

Протоколы / стандарты	IPv4; IPv6; UDP; TCP; HTTP; HTTPS; RTP/RTCP; IGMP V2/V3; ICMP; ICMPv6; RTSP; FTP; ARP; DHCP; APIPA (Auto-IP, link local address); NTP (SNTP); SNMP (V1, MIBII); SNMP (V3, MIBII); 802.1x, EAP/TLS; DNS; DNSv6; DDNS (DynDNS.org, selfHOST.de, no-ip.com); SMTP; iSCSI; UPnP (SSDP); DiffServ (QoS); LLDP; SOAP; CHAP; Digest authentication
Соответствие стандартам	ONVIF Profile S; ONVIF Profile G; ONVIF Profile T; Auto-MDIX; ONVIF Profile M

Механические характеристики

3-осная регулировка (панорамирование/наклон/поворот)	355°/85°/350°
Размеры (Ø x В) (мм)	148 mm x 122 mm
Размеры (Ø x В) (дюймов)	5.83 in x 4.80 in
Вес (г)	920 g
Вес (фунтов)	2.03 lb
Цвет	Белый, черный
Цветовой код	RAL 9003 насыщенно-белый, RAL 9017 (черный)
Гироскоп	Да
Пузырчатый материал	Clear polycarbonate, прозрачный с защитным покрытием от царапин и антибликовым покрытием
Материал	Поликарбонат, с возможностью перекраски
Тип монтажа	Монтаж на поверхность (монтажная пластина входит в состав); 4-дюймовая квадратная распределительная коробка, одно- или двухместная монтажная коробка, 1/4-дюймовая резьба UNC 20

Кабелепровод	Кабелепровод NPT 3/4 дюйма (M25) и NPT 1/2 дюйма (M20) с боковым вводом
--------------	---

Условия окружающей среды

Рабочая температура (°C)	-20 °C – 50 °C для непрерывной работы
Рабочая температура (°F)	-4 °F – 122 °F для непрерывной работы
Температура холодного запуска (°C)	-20 °C
Температура холодного запуска (°F)	-4 °F
Температура хранения (°C)	-30 °C – 70 °C
Температура хранения (°F)	-22 °F – 158 °F
Относительная влажность при работе (без конденсации) (%)	5% – 93%
Рабочая относительная влажность, с конденсацией (%)	5% – 100%
Относительная влажность при хранении (%)	0% – 98%
Защита от ударов	IK10
Степень защиты (IP)	IP54
Использование	В помещении
Устойчивое развитие	Не содержит ПВХ
Страна происхождения	Таиланд

Информация для заказа**NDV-5703-AL Фикс. куп.кам. 5MP HDR 3.2-10.5мм IR I/O**

Профессиональная фиксированная купольная IP-камера для наблюдения внутри помещений, 30 кадров/с, H.264/H.265 и IVA Pro Buildings, 5 Мп, ИК, IP54, IK10
Класс защиты NDAА
Номер заказа **NDV-5703-AL | F.01U.394.430**

Дополнительное оборудование**NDA-5070-IC Комплект для монтажа в потолок**

Монтажный комплект для установки в потолок для FLEXIDOME indoor 5100i, FLEXIDOME indoor 5100i IR, FLEXIDOME outdoor 5100i и FLEXIDOME outdoor 5100i IR
Номер заказа **NDA-5070-IC | F.01U.401.739**

NDA-5070-PLEN Компл. класса «пленум» в потолок, 148мм

Монтажный комплект для установки в потолок для FLEXIDOME indoor 5100i, FLEXIDOME indoor 5100i IR, FLEXIDOME outdoor 5100i и FLEXIDOME outdoor 5100i IR, класс «пленум»
Номер заказа **NDA-5070-PLEN | F.01U.399.151**

NDA-5070-LWMT Настенн. Г-кронштейн для FLEXIDOME 5100i

Г-образный кронштейн для установки на стену для камер FLEXIDOME indoor 5100i, FLEXIDOME indoor 5100i IR, FLEXIDOME outdoor 5100i, FLEXIDOME outdoor 5100i IR и FLEXIDOME IP 3000i IR
Номер заказа **NDA-5070-LWMT | F.01U.399.152**

NDA-5080-PIP Адапт. пластина для подвес. монт., 148мм

Адаптерная пластина для подвесного монтажа для камер FLEXIDOME indoor 5100i, FLEXIDOME indoor 5100i IR и FLEXIDOME panoramic 5100i IR
Номер заказа **NDA-5080-PIP | F.01U.389.607**

NDA-5070-PC Корп. с возм. покраск., FLEXIDOME 5100i, 4шт.

Корпус с возможностью покраски (4 шт.) для FLEXIDOME 5100i и FLEXIDOME 5100i IR
Номер заказа **NDA-5070-PC | F.01U.399.153**

NDA-5070-CBLI Прозрачный купол для FLEXIDOME 5100i IR

Прозрачный сменный купол для FLEXIDOME indoor 5100i IR и FLEXIDOME outdoor 5100i IR
Номер заказа **NDA-5070-CBLI | F.01U.399.127**

NDA-5070-TBLI Тонированный купол для FLEXIDOME 5100i IR

Тонированный купол для FLEXIDOME indoor 5100i IR и FLEXIDOME outdoor 5100i IR
Номер заказа **NDA-5070-TBLI | F.01U.399.149**

NDA-MCSMB-03M Кабель SMB — BNC, 0,3м
Аналоговый кабель 0,3 м для подключения к коаксиальному кабелю, SMB (гнездо) – BNC (гнездо).
Номер заказа **NDA-MCSMB-03M | F.01U.399.128**

NDA-MCSMB-30M Кабель SMB — BNC, 3,0м
Аналоговый кабель 3 м для подключения к коаксиальному кабелю, SMB (гнездо) – BNC (гнездо)
Номер заказа **NDA-MCSMB-30M | F.01U.399.126**

NDA-U-CBB Распр. коробка кабелепров., 148мм
Наружная коробка для кабелепроводов, 148 мм, класс защиты IP66
Номер заказа **NDA-U-CBB | F.01U.394.006**

NDA-U-CMT Адаптер для углового монтажа
Универсальный кронштейн для установки на угол, белый
Номер заказа **NDA-U-CMT | F.01U.324.946**

NDA-U-PMAS Адаптер для монтажа на столб, маленький
Адаптер для установки на столб, маленький
Универсальный адаптер для установки на столб, белый цвет; маленький.
Номер заказа **NDA-U-PMAS | F.01U.324.943**

NDA-U-PMAL Адаптер для монтажа на столб, большой
Универсальный адаптер для монтажа на столб, белый; большой
Номер заказа **NDA-U-PMAL | F.01U.324.944**

NDA-U-PSMB Кронштейн, подв. монт. стена/потол. SMB
Корпус для монтажа на поверхность (SMB) для монтажа на стену или на трубу.
Номер заказа **NDA-U-PSMB | F.01U.324.942**

NDA-U-WMT Кронштейн для подв. монтажа на стену
Универсальный настенный кронштейн для купольных камер, белого цвета
Номер заказа **NDA-U-WMT | F.01U.324.939**

NDA-U-WMTG Подв. крон., монтаж на стену с распр кор
Универсальный кронштейн для монтажа на стену, совместимый с распределительной коробкой только для фиксированных купольных камер, белый
Номер заказа **NDA-U-WMTG | F.01U.358.358**

NDA-U-PMT Кронштейн для подв. монт. на трубу, 31см
Универсальный кронштейн для монтажа на трубу для купольных камер, 31 см, белого цвета
Номер заказа **NDA-U-PMT | F.01U.324.940**

NDA-U-PMTE Удлинительная труба для подв. монт. 50см
Удлинитель для универсального кронштейна для монтажа на трубу, 50 см, белого цвета
Номер заказа **NDA-U-PMTE | F.01U.324.941**

NDA-U-PMTG Кроншт., монтаж на подвес тр с распр кор
Универсальный кронштейн для монтажа на подвесную трубу, совместимый с распределительной коробкой только для фиксированных купольных камер, белый
Номер заказа **NDA-U-PMTG | F.01U.358.359**

NDA-U-PMTS Кронштейн для подв. монт. на трубу, 11см
Универсальный кронштейн для подвесного монтажа на трубу для купольных камер, 11 см, белого цвета
Номер заказа **NDA-U-PMTS | F.01U.385.046**

NPD-3001-WAP Портативный инструмент установки
Портативный беспроводной инструмент для установки камеры Bosch
Номер заказа **NPD-3001-WAP | F.01U.353.329**

NPD-5001-POE Инж-р, 15Вт, один порт, вход пер. тока
Инжектор питания по сети Ethernet (PoE) для использования с поддерживающими технологию PoE камерами; 15,4 Вт, 1 порт
Вес: 200 г
Номер заказа **NPD-5001-POE | F.01U.305.288**

NPD-5004-POE Питание по сети Ethernet 15,4Вт, 4-порт.
Инжектор питания по сети Ethernet (PoE) для использования с поддерживающими технологию PoE камерами; 15,4 Вт, 4 порта
Вес: 620 г
Номер заказа **NPD-5004-POE | F.01U.305.289**

**MSD-064G IP-БЕЗОПАСНОСТЬ, КАРТА MICROSD,
64ГБ**

Промышленная карта microSD 64 ГБ с функцией мониторинга работоспособности
Номер заказа **MSD-064G | F.01U.394.680**

**MSD-128G IP-БЕЗОПАСНОСТЬ, КАРТА MICROSD,
128ГБ**

Карта microSD 128 ГБ промышленного класса с функцией мониторинга работоспособности
Номер заказа **MSD-128G | F.01U.394.681**

**MSD-256G IP-БЕЗОПАСНОСТЬ, КАРТА MICROSD,
256ГБ**

Карта microSD 256 ГБ промышленного класса с функцией мониторинга работоспособности
Номер заказа **MSD-256G | F.01U.394.682**

**MNT-ICP-FDC Наб. крепл. в подв. потолок. для
FLEXIDOME**

Комплект для установки в подвесной потолок камер FLEXIDOME IP 2000/4000/5000/5100i/7000 (кроме серии RD) и панорамных камер серий 5000/7000
Номер заказа **MNT-ICP-FDC | F.01U.316.129**

NCA-WLAN-EU Адаптер для беспров. устан. EU

Беспроводной установочный адаптер для беспроводного ввода в эксплуатацию
Номер заказа **NCA-WLAN-EU | F.01U.405.793**

NCA-WLAN-NA Адаптер для беспров. устан. NA

Беспроводной установочный адаптер для беспроводного ввода в эксплуатацию для Северной Америки
Номер заказа **NCA-WLAN-NA | F.01U.405.794**

Дополнительное программное обеспечение**MVC-IVA-PER IVA Pro Perimeter**

Программное обеспечение для анализа видеоданных для самых важных задач охраны периметра.
Номер заказа **MVC-IVA-PER | F.01U.409.537**

MVC-IVA-TRA IVA Pro Traffic

Программное обеспечение для анализа видеоданных на основе нейронных сетей для мониторинга дорожного движения и автоматического обнаружения инцидентов.
Номер заказа **MVC-IVA-TRA | F.01U.409.538**

Представительство:

Europe, Middle East, Africa:
Bosch Security Systems B.V.
P.O. Box 80002
5600 JB Eindhoven, The Netherlands
Phone: + 31 40 2577 284
www.boschsecurity.com/xc/en/contact/
www.boschsecurity.com

Germany:
Bosch Sicherheitssysteme GmbH
Robert-Bosch-Ring 5
85630 Grasbrunn
Tel.: +49 (0)89 6290 0
Fax: +49 (0)89 6290 1020
de.securitysystems@bosch.com
www.boschsecurity.com