

NDV-5703-A Fix dóm, 5MP HDR 3,2-10,5mm

FLEXIDOME indoor 5100i



- ▶ 5 MP-es felbontás a kiemelkedő részletgazdagságért
- ▶ Starlight kameratechnológia gyenge fényviszonyok mellett is kiváló teljesítménnyel
- ▶ Az IVA Pro rendkívül megbízható, mély tanuláson alapuló személy- és járműszelést tesz lehetővé a steril zónáktól a zsúfolt és forgalmas helyszínekig mindenhol
- ▶ Kiterjesztett dinamikataromány üzemmód, hogy a helyszín világos és a sötét területeinek minden részlete látható legyen

Sokoldalú és professzionális térfigyelő kamera beltéri megfigyeléshez. Kivételes képminőséget, starlight teljesítményt és nagy dinamikatarományt kínál akár 5 MP-es felbontással, így rendkívül részletgazdag képet ad, amely megfelel a magas szintű biztonsági és felügyeleti hálózati követelményeknek.

A beépített Intelligent Video Analytics Pro (IVA Pro) technológia teljes körű helyzetfelismerést tesz lehetővé, és releváns riasztásokat küld.

A kamerák 1/2,7" érzékelővel és HDR-technológiával vannak felszerelve, mellyel 5 MP-es felbontású rögzítésre képesek, így még különösen alacsony megvilágítás mellett is kiváló teljesítményt nyújtanak.

A moduláris felépítésű konstrukció elfordítással a helyére pattintható a rögzítőlapon vagy a talpon, így a kamera házra rögzítéséhez nincs szükség szerszámra, a telepítés gyorsan elvégezhető, és a kamerát számos különböző módon fel lehet szerelni.

Funkciók

H.265 nagy hatékonyságú videokódolás

A kamerát a leghatékonyabb, nagy teljesítményű H.264 és H.265/HEVC kódolóplatform alapjaira terveztük. A kamerával kiváló minőségű, nagy felbontású videók készíthetők rendkívül alacsony hálózati terhelés mellett.

A kódolás hatékonyságát megduplázó H.265 az IP-videofelügyeleti rendszerek új tömörítési szabványává lépett elő.

Intelligent Video Analytics Pro (IVA Pro)

A kamera előretelepített IVA Pro Buildings csomaggal érkezik, és rendkívül megbízható, mély tanuláson alapuló személy- és járműszelést, illetve -követést biztosít a steril zónáktól a zsúfolt és forgalmas helyszínekig mindenhol. Rendkívül hatékonyan kerüli el a problémás környezet – például eső, szél (mozgó fák), hó, jégeső, a vízről visszaverődő fény, valamint az árnyékok és a rovarok – által kiváltott téves riasztásokat, és megbízhatóan észleli, követi és osztályozza a tárgyakat. A riasztási és számlálószabályok intelligens készlete lehetővé teszi az előre meghatározott riasztások aktiválásáról történő értesítést, valamint a felvételekben történő gyors keresést a Forensic search eljárások során. Mivel nincs szükség kalibrálásra, a konfigurálás minimális erőfeszítéssel elvégezhető és nagyon egyszerű.

A kamerához IVA Pro Perimeter vagy IVA Pro Traffic licenc is vásárolható a videótartalom-elemzés specifikus használati esetekre történő optimalizálása érdekében.

Kétirányú hangkapcsolat

A kétirányú hangkapcsolatnak köszönhetően a kezelő külső audió vonalbemeneten és -kimeneten keresztül kommunikálhat a látogatókkal vagy behatolókkal. A külső mikrofonnak köszönhetően a hangérzékelés alapján is küldhetők riasztások, így a biztonsági operátor gyorsabban tudomást szerezhet az eseményekről, és proaktívabban intézkedhet.

DORI lefedettség

A DORI (észlelés, megfigyelés, felismerés, azonosítás) egy szabványos rendszer (EN-62676-4) a videót vizsgáló személyek azon képességének meghatározására, hogy képesek-e megkülönböztetni személyeket és tárgyakat a lefedett területen belül. Alább láthatók azok a maximális távolságok, amelyeknél egy kamera/objektív kombináció teljesíti ezeket a feltételeket:

5 MP-es kamera, 3,2–10,5 mm-es objektívvel*

DORI	DORI-specifikáció	Távolság 10,5 mm / 3,2 m	Vízszintes szélesség
Észlelés	25 képpont/m	48 m / 200 m	104 m
Megfigyelés	63 képpont/m	19 m / 79 m	41 m
Felismerés	125 képpont/m	10 m / 40 m	21 m
Azonosítás	250 képpont/m	5 m / 20 m	10 m

*A táblázatban szereplő számok nem tükrözik az IVA-távolságokat. Az IVA segítségével elérhető hatótávolságokkal kapcsolatban tekintse meg az objektívkalkulátort / a Bosch IP-videótervező eszközt.

Jelenetmódok

Több konfigurálható mód is rendelkezésre áll, amelyek a legjobb beállításokat biztosítják a különböző felhasználási területekhez. Egyetlen kattintással kiválaszthatók a körülményeknek megfelelő, optimalizált beállítások. Különböző jelenetmódok választhatók a különböző helyzetekhez, például a nátriumgőzlámpás világításhoz, a gyorsan mozgó tárgyakhoz vagy a sötét környezetekhez.

Ellenáll az esőnek, a pornak és szabotázsaknak, széles hőmérsékleti tartományban megbízhatóan működik

A kamera beltéri használatra alkalmas. A kamera széles környezeti hőmérsékleti tartományban, -20 °C és $+50\text{ °C}$ (-4 °F és $+122\text{ °F}$) között működik.

A kamera robusztus kialakítása megfelel az IP54 és a IK10 szabványnak, megvédi a kamerát az esőtől és a portól, ugyanakkor védelmet nyújt a vandalizmus és a szabotázs ellen.

Egyszerű üzembe helyezés

A mechanikai kialakítás követi a Bosch telepítési filozófiáját: beépítéshez való szerelőlemez és egyszerű kábelkezelést biztosít.

Az áramellátás Etherneten keresztül biztosított. Ilyenkor csupán egyetlen kábelt kell csatlakoztatni a kamera képének megtekintéséhez, valamint a kamera tápellátásához és vezérléséhez. A PoE-tápellátás egyszerűbb és költséghatékonyabb üzembe helyezést biztosít, mivel a kameráknak nincs szüksége helyszíni áramforrásra.

A hálózati kábelezést egyszerűsíti az Auto-MDIX technológia támogatása, amely egyaránt lehetővé teszi az egyenes- és a keresztkötésű (cross-over) csatlakozók használatát.

Az AVF (Automatic Varifocal) funkció révén a zoom könnyedén beállítható a kamera kinyitása nélkül. Az automatikus motorizált zoom/fókusz beállítás 1:1 képpontos leképezéssel biztosítja, hogy a kamera mindig pontosan legyen fókuszálva.

Adatbiztonság

Speciális intézkedéseket tettünk az eszkozhozzaferes es az adatatvitel legmagasabb szintu vedelmének biztosítása érdekében. A háromszintű jelszavas védelem és a biztonsági ajánlások révén a felhasználók testre szabhatják az eszkozhozzaferést. A webböngésző-hozzaferes vedelme HTTPS segítségével biztosítható, a készülékszofver-frissitések pedig hitelesített biztonságos feltöltésekkel is védhetők. A kamerák beépített Secure Element (SE) hardverrel rendelkeznek, amely fő Trusted Platform Module (TPM) funkciót biztosít a lehető legmagasabb szintű biztonság és adatvédelem érdekében. A Public Key Infrastructure (PKI) támogatásával együtt kiváló védelmet garantál a rosszindulatú támadásokkal szemben. A jövőbeli készülékszofver-frissítésekkel meg fog érkezni a 4096 bites RSA-titkosítási kulcsok támogatása is, így az adatbiztonság 2030 után is biztosított lesz. Ugyanígy hamarosan megérkezik az EAP/TLS-sel történő 802.1x hálózati hitelesítés támogatása is. A fejlett tanúsítványkezelés a következőket kínálja:

- Előtelepített Bosch eredeti eszkoztanúsítvány
- Önálírású egyedi tanúsítványok automatikus létrehozása szükség szerint
- Kliens- és kiszolgálói tanúsítványok hitelesítésre
- Klientanúsítványok a hitelesség igazolására
- Tanúsítványok titkosított privát kulcsokkal

Rugalmasabb streamelési lehetőségek

A kamera négy független kódoló adatfolyamot kínál. A következő lehetőségek állnak a felhasználók rendelkezésére:

- Az adatfolyamok külön-külön történő konfigurálásával változtathatják a videófelbontást és a képfrissítési sebességet.
- Megadhatják az egyes adatfolyamok kódolási szabványát (H.264/H.265).
- Nyolc kódolóprofil konfigurálható minden egyes adatfolyamhoz

Intelligens rögzítés

A kártyanyílásba helyezett memóriakártyával akár 2 TB mennyiségű riasztási rögzített felvétel is tárolható a kamerában. A RAM-ban megalósított pre-alarm rögzítési funkció csökkenti a szükséges hálózati sávszélességet, egyben növeli a memóriakártya hasznos élettartamát.

A fejlett intelligens rögzítés megbízható tárolási megoldást biztosít a következő funkciók együttes alkalmazásával:

- Ipari SD-kártyával is használható, ami különösen hosszú élettartamot biztosít
- Az ipari SD-kártyák állapotfigyelése gondoskodik a korai szolgáltatási jelzésekről.

Nagy dinamikataromány

Nagy dinamikatarományú kamera. A kiterjesztett dinamikataromány üzemmód többszörös expozíciós eljárás alapján, amely még több részletet örökít meg ugyanazon kép világos és árnyékos területein. Ennek eredményeként könnyen felismerhetők az objektumok és a jellegzetességek, például az erős háttérfény előtti arcok.

A kamera tényleges dinamikataromány meghatározásának alapja egy az IEC 62676 5. része szerinti elemzés egy optoelektronikai átalakítási függvényrel (OECF). Ez a módszer általában standard mérési eredményt nyújt, melyet különböző kamerák összehasonlításához lehet használni.

Automatikus képforgatás

A beépített giroszkóp/gyorsulásmérő szenzor a képet 90°-os lépésekben elforgatva automatikusan korrigálja annak tájolását, ha a kamerát derékszögben vagy fejfelé lefelé szerelték fel. A szenzor képe 90°-os lépésekben kézzel is elforgatható.

Ha hatékonyan szeretne minden részletet rögzíteni a felbontás csökkenése nélkül hosszú előcsarnokokban is, szerelje fel derékszögben a kamerát. A kép állóként, teljes felbontásban jelenik meg a monitoron.

Rendszerintegráció és ONVIF-kompatibilitás

A kamera megfelel az ONVIF Profile S, az ONVIF Profile G, az ONVIF Profile T és az ONVIF Profile M specifikációnak. A H.265-konfiguráció esetén a kamera támogatja az ONVIF Profile T részét képező Media Service 2 szolgáltatást. A szabványoknak való megfelelés garantálja a hálózati videótermékek közötti, gyártótól független együttműködést. A rendszerintegrátorok könnyen hozzáférhetnek a kamera belső funkciókészletéhez, és integrálhatják nagyobb rendszerekbe.

További információk a Bosch Integration Partner Program (IPP) weboldalán (ipp.boschsecurity.com) található.

Moduláris tartozékok

Moduláris kiegészítők széles választéka áll rendelkezésre, amelyek lehetővé teszik a következetes kialakítást különböző kamerák esetén, és számos telepítési lehetőséget kínálnak. A választható opciók közé tartoznak a fali és csőre szerelhető tartók, a tápellátással rendelkező távfelügyeleti szekrény, valamint a mennyezeti rögzítőkészlet.

Felhőalapú szolgáltatások

A kamera segítségével egyszerre négy különböző fiók felé végezhető időalapú vagy riasztásalapú JPEG-küldés. Ezek a fiókok FTP-szervereket vagy felhőalapú tárhelyet is kezelhetnek. A fiókokra videóklippek vagy JPEG-képek is exportálhatók.

E-mail vagy SMS-értesítés formájában riasztások is beállíthatók, így mindig naprakész információi lesznek a rendkívüli eseményekről.

Bosch Remote Portal

Biztonságos felhőinfrastruktúránk, a Bosch Remote Portal segítségével kezelheti csatlakoztatott Bosch eszközeit. A Bosch Remote Portal felületén a következőkre van lehetősége:

- Elvégezheti a csatlakoztatott (online vagy offline) Bosch eszközök kezdeti konfigurációját.
- Frissítheti egy vagy több eszköz készülékszoftverét.
- Kezelheti a tanúsítványokat.
- Figyelheti a csatlakoztatott Bosch eszközök állapotát.

Project Assistant alkalmazás

Mivel a kamerán USB-C-port található, amelyhez (külön megvásárolható: NCA-WLAN-EU, NCA-WLAN-NA) vezeték nélküli USB-hardverkulcs csatlakoztatható, a telepítést végző szakember könnyen elvégezheti a kezdeti konfigurációt vezeték nélkül. A Bosch Project Assistant alkalmazást futtató mobilkészíték használatával elvégezheti a kezdeti beállítást, és vezérelheti az objektív zoomfókuszát a megfelelő jelenet megtalálásához. Ehhez csupán csatlakoztatni kell a vezeték nélküli USB-hardverkulcsot, és meg kell nyitni az iOS, Windows és Android rendszerre letölthető Bosch Project Assistant alkalmazást.

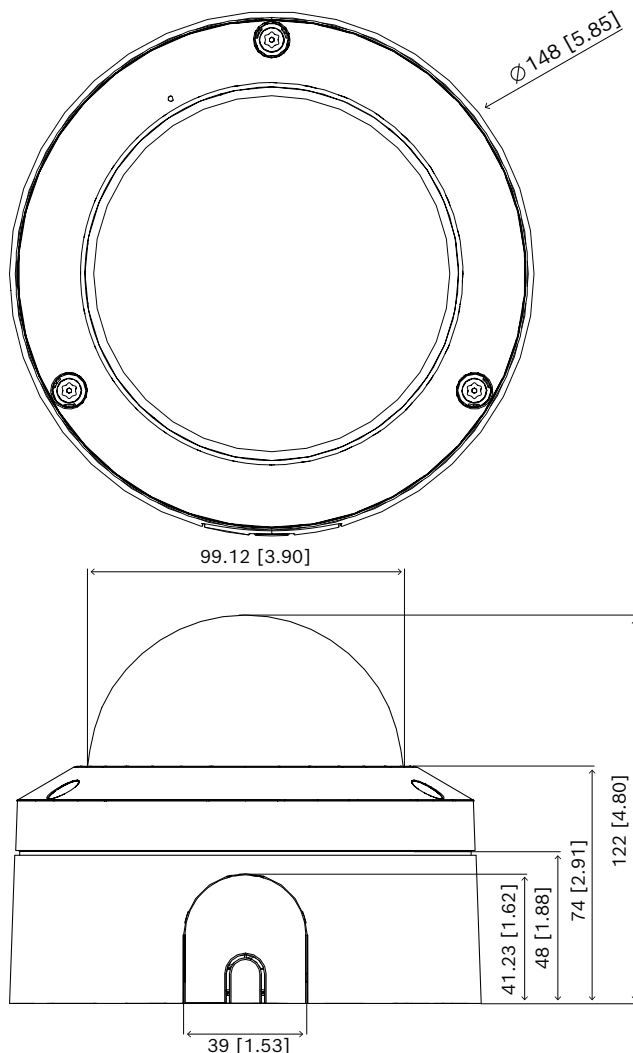
Szabályozási információk

Standard	Típus
Kibocsátás	EN 55032 (B osztály) CFR 47 FCC 15. rész (B osztály) ICES-003 (B osztály) VCCI CISPR 32 AS/NZS CISPR 32
Zavartűrés	EN 50121-4 EN 50130-4
Környezet	EN 50130-5, II. osztály EN IEC 63000 RoHS EU, 2011/65/EU és 2015/863/EU WEEE EU, 2012/19/EU
Biztonság	EN 62368-1 IEC 62368-1 UL 62368-1
Képmínőség	IEC 62676-5
Ütés elleni védelem	EN 62262 (IK10): 2002

Standard	Típus
Külső behatásokkal szembeni védettség	EN 60529 (IP54)
ONVIF-kompatibilitás	EN 50132-5-2, EN 62676-2
Jelzések	CE, FCC, UL, WEEE, RCM, VCCI, UKCA, Kínai RoHS, BIS
Besorolás	NDA-besorolás

Régió	Szabályzatoknak való megfelelési/minőségi jelzések	
Nagy-Britannia	UKCA	
Egyesült Államok	UL CAP	Cybersecurity Assurance Program
Globális	IEC 62443	Industrial Cyber Security Capability
Európa	CE	

Telepítési/konfigurálási megjegyzések



Méretetek mm-ben (hüvelykben)

Alkatrészek

Mennyiség	Alkatrész
1	FLEXIDOME beltéri 5100i – 5 MP-es kamera
1	T-20 biztonsági Torx imbuszkulcs
1	4 érintkezős csatlakozóblokk
1	Adapterlemez kábelcsőhöz (Ø 3/4" / M25)
1	Adapterlemez kábelcsőhöz (Ø 1/2" / M20)
1	RJ45-vezető
1	Szerelőlemez
1	Biztonsági információk
1	Gyors telepítési útmutató

Műszaki adatok

Elektromos adatok

Bemeneti feszültség (DC)	48 V DC névleges
Teljesítményfelvétel PoE (W) (jellemző – maximális)	5.20 W – 5.60 W
PoE-bemenet	PoE IEEE 802.3af Type 1, Class 3

Platform

Közös termékplatform	CPP14
----------------------	-------

Szenzor

Total sensor pixels	5 MP appr.
Érzékelő típusa	1/2.7 inch CMOS
Effective pixels (H x V px)	2688 x 1944

Érzékenység

Color (lx) (sensitivity measured according to IEC 62676 Part 5)	0.06 lx
Monochrome (lx) (sensitivity measured according to IEC 62676 Part 5)	0.0120 lx

Dinamikatartomány

Széles dinamikai tartomány (WDR) (dB)	120 dB
---------------------------------------	--------

Az IEC 62676 5. része szerint mért érték (dB)	105 dB
Videofolyam	
Képtömörítés	H.264 (ISO/IEC 14496-10); M-JPEG; H.265/HEVC
Streaming	Több konfigurálható adatfolyam H.265-ben; H.264 and M-JPEG; Konfigurálható képkockasebesség és sávszélesség; Bosch Intelligent Streaming
Kamera feldolgozási késleltetése	<120 ms (5MP30-nál) (Csak a kamera belső késleltetése, amely a különböző beállításokkal érhető el, képjavitó funkciók nélkül)
GOP szerkezet	IP; IBP; IBBP
Képfriessési sebesség (fps)	1 fps – 30 fps
Video signal-to-noise ratio (dB)	>55 dB

Képfelbontás

5 MP (4:3)	2592 × 1944
Álló mód 5 MP	1944 × 2592
4 MP (4:3)	2304 × 1728
Álló mód 4 MP	1728 × 2304
2,8 MP (4:3)	1920 × 1440
Álló mód 2,8 MP	1440 × 1920
1,2 MP (4:3)	1280 × 960
Álló mód 1,2 MP	960 × 1280
480p SD	640 × 480
3,8 MP (16:9)	2592 × 1456
Álló mód 3,8 MP	1456 × 2592
1080p HD	1920 × 1080
Álló mód 1080p	1080 × 1920
1,3 MP (16:9)	1536 × 864
Álló mód 1,3 MP	864 × 1536
720p	1280 × 720

Videofunkciók

Nappali/éjjeli	Auto (állítható kapcsolási pontok); Szín; Monokróm
Kamera funkciói	Tükörkép; Forgatás 90°-kal; Forgatás 180°-kal; Forgatás 270°-kal álló módban is; Háttérfény-kompensáció (BLC); Élességjavítás; Intelligens páramentesítés; Képpontszámoló; Telítettség; Fényerő; Videó vízjelezése; Kijelzés a képernyőn; Hely; Elektronikus képstabilizálás (giroszkópos)
Fehéregyensúly (K)	2500 K – 10000 K
Fehéregyensúly módok	Alap; Normál; Nátriumgőz; Manuális mód; Tartás mód; 3 automatikus mód
Zár üzemmódok	Automatic Electronic Shutter (AES); 1/25 min; 1/15,000 max; Gyári shutter
Adatvédelmi maszk száma	8
Jelenetmódok időzítővel	Több alapértelmezett mód

Videotartalom-elemzés

Elemzés típusa	Intelligent Video Analytics Pro Buildings
Riasztás indítójelei	Bármely tárgy; Mezőben lévő tárgy; Vonal keresztezése; Mezőbe lépés/mező elhagyása; Bóklászás; Útvonal követése; Számlálás; Foglaltság; Állapotváltozás; Hasonlóság keresése; Megálló vagy mozogni kezdő objektumok
Objektumszűrők	Időtartam; Méret; Méretarány; Irány; Szín; Objektumosztályok
Objektumosztályok	Alapértelmezés szerint elérhető: személy, jármű Opcionális IVA Pro esetén elérhető: kerékpár, motorkerékpár, tehergépjármű, busz
Hangérzékelés	A hangérzékelés riasztás indítására alkalmas
Támogatott analitika	IVA Pro Perimeter (licenc); IVA Pro Traffic (licenc)

Optikai

Objektív típusa	3,2–10,5 mm
-----------------	-------------

F-stop	1.6
Íriszvezérlés	P-iris
IR-korrigált	Igen
Nappali/éjszakai kialakítás	Átkapcsolható infravörös vágósűrítő (IR-cut filter)
Zoom-/fókuszvezérlés	Motoros
Vízszintes látómező	96° – 29°
Függőleges látómező	71° – 22°

Bemenetek és kimenetek

Vonali hangbemenet	Max. 0,6 Vrms, 10 kOhm (jellemző)
Vonali hangkimenet	1,0 Vrms 10 kOhm (jellemző)
Ethernet	Árnyékolt RJ45

Hang

Audiobemenet	Vonalbemenet; Mikrofon szintű bemenet
Audiokimenet	Vonalkimenet
Tömörítés és mintavételi frekvencia	G.711 8 kHz; L16 16 kHz; AAC-LC 80kbps 16 kHz; AAC-LC 48kbps 16 kHz
Jel-zaj viszony (> megadott érték) (dB)	50 dB
Hangstreamelés	Teljes kétirányú; Váltakozó kétirányú

Tárhely

Belső tárolás	5-s-pre-alarm-recording
Memóriakártya-nyílás	Micro SDHC; Micro SDXC (HD-rögzítéshez 6-os vagy magasabb sebességosztályú memóriakártya ajánlott)
Memóriakártya kapacitása (GB)	32 GB Micro SDHC használatokor; 2 TB Micro SDXC használatokor
Ipari SD-kártyák	Extrém hosszú élettartam és állapotfigyelési támogatás, amely előre jelzi a szervizigényt. (ha az SD-kártya támogatja)
Rögzítési mód	Folyamatos (körkörös); Ütemezett; Riasztás; Esemény

Adatbiztonság

Titkosító koprocesszor (TPM)	RSA 2048 bit; AES/CBC 256 bit; 4096 bites RSA; 256 bites ECDSA
PKI	X.509-tanúsítványok
Végpontok közötti titkosítás	Teljes végpontok közötti támogatott VMS-szel
Titkosítás	TLS 1.2; AES 256; AES 128; TLS 1.3
Helyi tároló titkosítása	XTS-AES
Videó hitelesítése	MD5; SHA-1; SHA-256; Ellenőrző összeg
Készüléksoftver-védelem	Aláírt készüléksoftver, biztonságos rendszerindítás

Teljesítmény

RJ45-csatlakozók száma	1
------------------------	---

Összekapcsolhatóság

USB-portok száma	1 (USB 2.0 Type C, a külön megvásárolható vezeték nélküli USB-hardverkulcs csatlakoztatásához beállításkor és üzembe helyezéskor)
------------------	---

Hálózat

Ethernet típusa	10/100BASE-T; Auto-sensing; Full / half duplex
-----------------	--

Rendszerintegráció

Protokollok/szabványok	IPv4; IPv6; UDP; TCP; HTTP; HTTPS; RTP/RTCP; IGMP V2/V3; ICMP; ICMPv6; RTSP; FTP; ARP; DHCP; APIPA (Auto-IP, link local address); NTP (SNTP); SNMP (V1, MIBII); SNMP (V3, MIBII); 802.1x, EAP/TLS; DNS; DNSv6; DDNS (DynDNS.org, selfHOST.de, no-ip.com); SMTP; iSCSI; UPnP (SSDP); DiffServ (QoS); LLDP; SO-AP; CHAP; Digest authentication
Megfelelőség	ONVIF Profile S; ONVIF Profile G; ONVIF Profile T; Auto-MDIX; ONVIF Profile M

Mechanikai jellemzők

3 tengelyes beállítás (pásztázás/döntés/forgatás)	355°/85°/350°
---	---------------

Méret (Ø x Ma) (mm)	148 mm x 122 mm
Méret (Ø x Ma) (in)	5.83 in x 4.80 in
Tömeg (g)	920 g
Tömeg (lb)	2.03 lb
Szín	Fehér, fekete
Színkód	RAL 9003 szignálfehér, RAL 9017 Traffic fekete
Giroszkóp	Igen
Buborékos anyag	Clear polycarbonate, átlátszó, karcálló bevonattal
Anyag	Polikarbonát, újrafesthető
Rögzítés típusa	Felületre szerelt (mellékelt szerelőlap); 4 colos négyzet alakú csatlakozódoboz, egyszeres és dupla kötődoboz, 1/4 colos 20 UNC csavarmentet
Vezeték	3/4 colos NPT (M25) és 1/2 colos NPT (M20), kábelcső oldali bevezetéshez
Környezeti	
Üzemi hőmérséklet (°C)	-20 °C – 50 °C folyamatos működéshez
Üzemi hőmérséklet (°F)	-4 °F – 122 °F folyamatos működéshez
Hideg bekapcsolási hőmérséklet (°C)	-20 °C
Hideg bekapcsolási hőmérséklet (°F)	-4 °F
Tárolási hőmérséklet (°C)	-30 °C – 70 °C
Tárolási hőmérséklet (°F)	-22 °F – 158 °F
Üzemi relatív páratartalom, nem lecsapódó (%)	5% – 93%
Működési páratartalom-tartomány, lecsapódó (%)	5% – 100%
Tárolási relatív páratartalom (%)	0% – 98%
Ütésvédelem	IK10
IP-besorolás	IP54
Felhasználás	Beltéri
Fenntarthatóság	PVC-mentes

Származási ország	Thaiföld
-------------------	----------

Rendelési információk

NDV-5703-A Fix dóm, 5MP HDR 3,2-10,5mm

Professzionális fix IP-dómkamera beltéri, 30 kép/mp képfrissítési felügyelethez H.264/H.265 tömörítéssel és IVA Pro Buildings csomaggal, 5 MP-es, IP54- és IK10-megfeleléssel

NDAA-besorolás

Rendelési szám **NDV-5703-A | F.01U.394.429**

Tartozékok

NDA-5070-IC Álmennyezeti szerelvény készlet

Süllyesztett mennyezeti szerelőkészlet a FLEXIDOME beltéri 5100i, FLEXIDOME beltéri 5100i IR, FLEXIDOME kültéri 5100i és FLEXIDOME kültéri 5100i IR kamerákhoz

Rendelési szám **NDA-5070-IC | F.01U.401.739**

NDA-5070-PLEN Álmennyezeti túlnyom. készlet, 148mm

Túlnyomásos süllyesztett mennyezeti szerelőkészlet a FLEXIDOME beltéri 5100i, FLEXIDOME beltéri 5100i IR, FLEXIDOME kültéri 5100i és FLEXIDOME kültéri 5100i IR kamerákhoz

Rendelési szám **NDA-5070-PLEN | F.01U.399.151**

NDA-5070-LWMT L alakú fali tartó FLEXIDOME 5100i-hez

L alakú fali konzol FLEXIDOME beltéri 5100i, FLEXIDOME beltéri 5100i IR, FLEXIDOME kültéri 5100i, FLEXIDOME kültéri 5100i IR és FLEXIDOME IP 3000i IR kamerákhoz

Rendelési szám **NDA-5070-LWMT | F.01U.399.152**

NDA-5080-PIP Függesztett illesztőlap, 148mm

Függesztett illesztőlemez FLEXIDOME indoor 5100i, FLEXIDOME kültéri 5100i IR és

FLEXIDOME panorámic 5100i IR kamerához

Rendelési szám **NDA-5080-PIP | F.01U.389.607**

NDA-5070-PC Festhető fedél, FLEXIDOME 5100i, 4 db

Festhető burkolat (4 db) FLEXIDOME 5100i és FLEXIDOME 5100i IR kamerákhoz

Rendelési szám **NDA-5070-PC | F.01U.399.153**

NDA-5070-CBL Bura, átlátszó, FLEXIDOME 5100i-hez

Átlátszó cserebúra FLEXIDOME beltéri 5100i és FLEXIDOME kültéri 5100i kamerákhoz

Rendelési szám **NDA-5070-CBL | F.01U.399.145**

NDA-5070-TBL Bura, füstszínű, FLEXIDOME 5100i-hez

Füstszínű búra FLEXIDOME beltéri 5100i és FLEXIDOME kültéri 5100i kamerákhoz

Rendelési szám **NDA-5070-TBL | F.01U.399.144**

NDA-U-CBB Csatorna-szerelődoboz, 148mm

Kültéri szerelődoboz kábelcsatornához, 148 mm, IP66 besorolású

Rendelési szám **NDA-U-CBB | F.01U.394.006**

NDA-U-CMT Sarokba szerelhető adapter

Univerzális sarokkonzol, fehér

Rendelési szám **NDA-U-CMT | F.01U.324.946**

NDA-U-PMAS Oszlop adapter, kicsi

Oszlopra szerelhető adapter, kicsi
Univerzális oszlopra szerelhető adapter, fehér, kicsi.
Rendelési szám **NDA-U-PMAS | F.01U.324.943**

NDA-U-PMAL Oszlop adapter, nagy

Univerzális oszlopra szerelhető adapter, fehér, nagy
Rendelési szám **NDA-U-PMAL | F.01U.324.944**

NDA-U-PSMB Függesztett, fali/mennyezeti, SMB

Felületi szerelődoboz (SMB) fali konzolhoz és csőkonzolhoz.
Rendelési szám **NDA-U-PSMB | F.01U.324.942**

NDA-U-WMT Függesztett fali konzol

Univerzális fali konzol dómkamerákhoz, fehér
Rendelési szám **NDA-U-WMT | F.01U.324.939**

NDA-U-PMT Függesztett cső-konzol, 12" (31cm)

Univerzális csőkonzol dómkamerákhoz, 31 cm, fehér
Rendelési szám **NDA-U-PMT | F.01U.324.940**

NDA-U-PMTE Függesztőcső csőhosszabbító 20" (50cm)

Univerzális csőre szerelhető konzol toldata, 50 cm, fehér
Rendelési szám **NDA-U-PMTE | F.01U.324.941**

NDA-U-PMTG Függesztett cső-konzol, szerelődoboz

Univerzális, csőre szerelhető konzol; fix dómkamerák esetén kötődobozra is szerelhető; fehér
Rendelési szám **NDA-U-PMTG | F.01U.358.359**

NDA-U-PMTS Függesztett csőkonzol, 4" (11cm)

Univerzális, csőre szerelhető függesztőkonzol dómkamerákhoz, 11 cm, fehér
Rendelési szám **NDA-U-PMTS | F.01U.385.046**

NDA-U-WMTG Függesztett fali konzol, szerelődoboz

Univerzális, falra szerelhető konzol; fix dómkamerák esetén kötődobozra is szerelhető; fehér
Rendelési szám **NDA-U-WMTG | F.01U.358.358**

NPD-3001-WAP Hordozható telepítő szerszám

Hordozható és vezeték nélküli telepítőeszköz Bosch kamerákhoz
Rendelési szám **NPD-3001-WAP | F.01U.353.329**

NPD-5001-POE Midspan, 15W, egyp. AC bem.

Ethernetről táplált midspan adapter PoE-kompatibilis kamerákkal való használathoz; 15,4 W, 1 port
Súly: 200 g
Rendelési szám **NPD-5001-POE | F.01U.305.288**

NPD-5004-POE Power over ethernet, 15,4W, 4 portos

Ethernetről táplált midspan adapter PoE-kompatibilis kamerákkal való használathoz; 15,4 W, 4 port
Súly: 620 g
Rendelési szám **NPD-5004-POE | F.01U.305.289**

MSD-064G IP BIZTONSÁGI MICROSD-KÁRTYA 64GB

64 GB-os ipari microSD-kártya állapotfigyeléssel
Rendelési szám **MSD-064G | F.01U.394.680**

MSD-128G IP BIZTONSÁGI MICROSD-KÁRTYA 128GB

128 GB-os ipari microSD-kártya állapotfigyeléssel
Rendelési szám **MSD-128G | F.01U.394.681**

MSD-256G IP BIZTONSÁGI MICROSD-KÁRTYA 256GB

256 GB-os ipari microSD-kártya állapotfigyeléssel
Rendelési szám **MSD-256G | F.01U.394.682**

MNT-ICP-FDC Álmennyezeti tartókészlet FLEXIDOME-hoz

Függesztett mennyezeti tartókészlet FLEXIDOME IP 2000/4000/5000/5100i/7000 (kivéve az RD sorozatot) és panorámic 5000/7000 sorozatú kamerákhoz
Rendelési szám **MNT-ICP-FDC | F.01U.316.129**

NCA-WLAN-EU Vezeték nélk. telepítőkulcs EU

Vezeték nélküli telepítési hardverkulcs vezeték nélküli üzembe helyezéshez
Rendelési szám **NCA-WLAN-EU | F.01U.405.793**

NCA-WLAN-NA Vezeték nélk. telepítőkulcs NA

Vezeték nélküli telepítési hardverkulcs vezeték nélküli üzembe helyezéshez Észak-Amerikában
Rendelési szám **NCA-WLAN-NA | F.01U.405.794**

Szoftveres opciók**MVC-IVA-PER IVA Pro Perimeter**

Videoanalitikai szoftver biztonsági szempontból kritikus fontosságú létesítmények héjvédelmi rendszereihez.
Rendelési szám **MVC-IVA-PER | F.01U.409.537**

MVC-IVA-TRA IVA Pro Traffic

Mély gépi tanulást alkalmazó, neurális hálózati technológián alapuló videóelemző szoftver forgalomfigyeléshez és biztonsági események automatikus észleléséhez.
Rendelési szám **MVC-IVA-TRA | F.01U.409.538**

Bemutatta:

Europe, Middle East, Africa:
Bosch Security Systems B.V.
P. O. Box 80002
5600 JB Eindhoven, The Netherlands
Phone: + 31 40 2577 284
www.boschsecurity.com/xc/en/contact/
www.boschsecurity.com

Germany:
Bosch Sicherheitssysteme GmbH
Robert-Bosch-Ring 5
85630 Grasbrunn
Tel.: +49 (0)89 6290 0
Fax: +49 (0)89 6290 1020
de.securitysystems@bosch.com
www.boschsecurity.com