

## NDV-5703-A Vaste dome 5MP HDR 3.2-10,5mm

### FLEXIDOME indoor 5100i



- ▶ 5 MP voor zeer gedetailleerde beelden
- ▶ Starlight-cameratechnologie met uitstekende prestaties bij weinig licht
- ▶ IVA Pro biedt uiterst betrouwbare, op 'deep learning' gebaseerde detectie van personen en voertuigen tot scènes variërend van steriele zones tot drukke en overvolle
- ▶ Hoge dynamisch bereik om elk detail te zien in heldere en in donkere gebieden van de scène

De camera is een veelzijdige en professionele bewakingscamera voor indoor bewaking. De camera levert uitzonderlijke beeldkwaliteit, starlight-prestaties en een hoog dynamisch bereik met een resolutie van 5 MP voor zeer gedetailleerde beelden die voldoen aan veeleisende netwerkbeveiligings- en -bewakingseisen. Het ingebouwde Intelligent Video Analytics Pro (IVA Pro) levert een volledig overzicht van de situatie en activeert relevante waarschuwingen.

De camera's bieden een 1/2,7"-sensor en HDR-technologie met een resolutie van 5 MP die zorgt voor hoogwaardige prestaties in omgevingen met zeer weinig licht.

Het ontwerp van de modulaire structuur maakt gebruik van een klik- en draaimechanisme op montageplaat of voet, dat geen hardware nodig heeft om de camera snel aan de behuizing te monteren, inclusief de compatibiliteit met verschillende montageopties.

#### Functies

##### **H.265 zeer efficiënte videocodering**

De camera is ontworpen voor het meest efficiënte en krachtige H.264- en H.265/HEVC-coderingsplatform. De camera levert video van hoge kwaliteit, met een hoge resolutie en een zeer lage netwerkbelasting. Met een twee maal zo efficiënte codering is H.265 de nieuwe compressiestandaard voor IP-videobewakingsystemen.

##### **Intelligent Video Analytics Pro (IVA Pro)**

De camera wordt geleverd met het vooraf geïnstalleerde IVA Pro Buildings en zorgt voor uiterst betrouwbare, 'deep learning' detectie en het volgen van personen en voertuigen tot scènes variërend van steriele zones tot drukke en overvolle gebieden. Het systeem is extreem bestand tegen valse triggers veroorzaakt door uitdagende omgevingen met regen, wind (bewegende bomen), sneeuw, corrosie en waterreflecties, alsmede schaduwen en bugs. Het systeem detecteert, volgt en classificeert objecten. Met een slimme set alarm- en tegentellerregels kunt u waarschuwen wanneer vooraf gedefinieerde alarmen worden geactiveerd, en forensisch zoeken met hoog efficiënt door opnamen. De configuratie wordt geminimaliseerd en gemakkelijk gemaakt door de kalibratie te verwijderen. Optioneel kan de camera worden gelicentieerd met IVA Pro Perimeter of IVA Pro Traffic om de cameraanalyse te optimaliseren voor specifieke zakelijke gebruikscases.

##### **Full-duplex audio**

De spreek/luister-verbinding geeft de operator de mogelijkheid om te communiceren met bezoekers en indringers via een externe audiolijningang en -uitgang. Door de externe microfoon te gebruiken, kan audiodetectie worden gebruikt om alarmen te genereren om de beveiligingsoperator sneller te waarschuwen en hij of zij proactiever kan handelen.

### DORI-dekking

DORI (Detect, Observe, Recognize, Identify/ detecteren, observeren, herkennen, identificeren) is een standaardstelsel (EN-62676-4) voor het definiëren van de mate waarin een persoon die de video bekijkt, onderscheid kan maken tussen personen of objecten in een gedekt gebied. Hieronder ziet u de maximale afstand waarop een combinatie van camera en objectief aan deze criteria kan voldoen:

#### 5 MP-camera met 3,2 mm-10,5 mm objectief\*

DORI	DORI-definitie	Afstand 10,5 mm / 3,2 mm	Horizontale breedte
Detecteren	25 px/m	48 m/200 m	104 m (341 ft)
Observeren	63 px/m	19 m/79 m (62 ft/259 ft)	41 m (135 ft)
Recognize (herkennen)	125 px/m	10 m/40 m (33 ft/131 ft)	21 m (69 ft)
Identificeren	250 px/m	5 m/20 m (16 ft/66 ft)	10 m (33 ft)

\*De getallen in deze tabel geven geen IVA-afstanden weer. Voor IVA-afstanden, zie de lens calculator / Bosch IP video design tool.

### Scènemodi

Er zijn meerdere configureerbare modi met de beste instellingen voor uiteenlopende toepassingen. Met één klik kunnen volledig geoptimaliseerde beeldinstellingen worden geselecteerd die zijn afgestemd op de omstandigheden. Verschillende scènemodi kunnen worden geselecteerd voor verschillende situaties, zoals natriumverlichting, snel bewegende objecten of donkere omgevingen.

### Bestand tegen regen, stof en sabotage met betrouwbare werking over een breed temperatuurbereik

De camera is geschikt voor gebruik binnenshuis. De camera kan werken in een breed omgevingstemperatuurbereik tussen -20 °C tot +50 °C (-4 °F tot 122 °F).

Het robuuste ontwerp van de camera voldoet aan de normen IP54 en IK10, waarmee de camera bestand is tegen regen en stof en tevens bescherming biedt tegen vandalisme en sabotage.

### Eenvoudige installatie

Het mechanische ontwerp volgt de installatiefilosofie van Bosch door gebruik te maken van een montageplaat voor de installatie en eenvoudig kabelbeheer.

Stroom kan worden geleverd via Power-over-Ethernet. Met deze configuratie is er slechts één kabel nodig voor de voeding, bediening en weergave van de camera. Door gebruik te maken van PoE kan de installatie gemakkelijker en kosteneffectiever worden

uitgevoerd, omdat op de locatie waar de camera wordt geplaatst geen voedingsbron aanwezig hoeft te zijn.

Voor een probleemloze netwerkbekabeling ondersteunt de camera Auto-MDIX. Hierdoor is het gebruik van rechte kabels of crossover-kabels mogelijk.

Met de AVF-functie (Automatic Varifocal) kunnen installateurs gemakkelijk de zoompositie aanpassen zonder de camera te openen. De automatische gemotoriseerde instelling van zoomfocus met 1:1 pixelmapping zorgt ervoor dat de camera altijd is scherpgesteld.

### Data security

Er zijn speciale maatregelen genomen om te zorgen voor het hoogste niveau van beveiliging voor de toegang tot het apparaat en data transport. Door de wachtwoordbeveiliging op drie niveaus met beveiligingsaanbevelingen kunnen gebruikers de toegang tot het apparaat aanpassen. Toegang via de webbrowser kan worden beveiligd met HTTPS en firmware-updates kunnen ook worden beveiligd met geverifieerde veilige uploads. De camera's hebben ingebouwde Secure Element (SE) hardware die de belangrijkste Trusted Platform Module (TPM) -functionaliteit biedt om de hoogste niveaus van gegevensbeveiliging en privacybescherming te garanderen. Samen met PKI-ondersteuning (Public Key Infrastructure) is superieure bescherming tegen schadelijke aanvallen gegarandeerd. Met toekomstige firmware-updates zal het ook RSA-coderingssleutellengtes tot 4096 bits ondersteunen, zodat de gegevens ook na 2030 nog veilig zijn. 802.1x netwerkauthenticatie met EAP/TLS zal ook worden toegevoegd. Het geavanceerde certificaat biedt:

- Apparaatcertificaat voor Bosch-herkomst vooraf geïnstalleerd
- Unieke certificaten die automatisch zelf worden gegenereerd indien nodig
- Client- en servercertificaten voor verificatie
- Clientcertificaten voor bewijs van echtheid
- Certificaten met gecodeerde persoonlijke sleutels

### Meer flexibiliteit op het gebied van streamingcapaciteiten

De camera heeft vier onafhankelijke encoderstreams. Gebruikers kunnen het volgende doen:

- Elke stream afzonderlijk configureren om de videoresolutie en de image rate te wijzigen
- Voor elke stream de coderingsstandaard (H.264/ H.265) selecteren
- Een set van acht encoderprofielen configureren voor elke stream

### Lokaal opnemen

Plaats een geheugenkaart in de kaartsleuf zodat u maximaal 2 TB aan lokale alarmopnamen kunt opslaan. Pre-alarmopname in RAM vermindert de

bandbreedte voor opnemen in het netwerk en vergroot de effectieve levensduur van de geheugenkaart.

De camera beschikt over geavanceerde decentrale opname voor een betrouwbare opslagoplossing dankzij de combinatie van de volgende functies:

- De ondersteuning van industriële SD-kaarten maakt een extreme levensduur mogelijk.
- Statuscontrole van industriële SD-kaarten zorgt voor vroegtijdige onderhoudsindicaties.

### Hoog dynamisch bereik

De camera heeft een hoog dynamisch bereik. Dit is gebaseerd op meerdere belichtingsprocessen voor meer details in lichte gedeelten en in de schaduw, zelfs in dezelfde scène. Het resultaat is dat u gemakkelijk onderscheiden kunt maken tussen objecten en kenmerken, bijvoorbeeld gezichten bij een heldere achtergrondverlichting.

Het werkelijke dynamische bereik van de camera wordt gemeten met OECF-analyse (Opto-Electronic Conversion Function) conform IEC 62676 Deel 5. Deze methode wordt gebruikt om een standaardmetingen te bieden, die kunnen worden gebruikt om verschillende camera's te vergelijken.

### Automatische beeldrotatie

De geïntegreerde gyro-/accelerometersensor corrigeert automatisch de beeldoriëntatie in stappen van 90° als de camera onder een rechte hoek of ondersteboven is gemonteerd. Het beeldsensor kan ook handmatig worden gedraaid in stappen van 90°. Bevestig de camera onder een rechte hoek om zonder verlies van resolutie efficiënt details te registreren in lange gangen. Het beeld wordt op uw monitor rechttop weergegeven met de volledige resolutie.

### Systeemintegratie en conformiteit met ONVIF

De camera voldoet aan de specificaties ONVIF Profile S, ONVIF Profile G, ONVIF Profile T en ONVIF Profile M. Voor H.265-configuratie ondersteunt de camera Media Service 2 dat een onderdeel is van het ONVIF Profile T. Conformiteit met deze normen garandeert compatibiliteit tussen netwerkvideoproducten, ongeacht de fabrikant. De interne functieset van de camera's voor integratie in grote projecten is gemakkelijk toegankelijk voor integrators van derden. Bezoek voor meer informatie de Integration Partner Program-website van Bosch ([ipp.boschsecurity.com](http://ipp.boschsecurity.com)).

### Modulaire accessoires

Er is een uitgebreid assortiment modulaire accessoires beschikbaar waarmee u een consistent ontwerp tussen verschillende camera's en een scala van installatiemogelijkheden krijgt. Beschikbare opties zijn wand- of pijpbevestiging, een bewakingskast met voeding en een montagekit voor aan het plafond.

### Cloudgebaseerde services

De camera ondersteunt JPEG-posting op tijd- of alarmbasis naar vier verschillende accounts. Deze accounts kunnen FTP-servers of cloudgebaseerde opslag gebruiken. Videoclips of JPEG-beelden kunnen ook naar deze accounts worden geëxporteerd. Alarmen kunnen zodanig worden ingesteld dat bij activering een e-mail of SMS wordt verzonden, zodat u altijd op de hoogte bent van abnormale gebeurtenissen.

### Bosch Remote Portal

Met de beveiligde cloudinfrastructuur Bosch Remote Portal kunt u uw verbonden Bosch-apparaten beheren. Vanuit het Bosch Remote Portal kunt u:

- De eerste configuratie van uw online en verbonden Bosch apparaten voltooiën (online en offline).
- Firmware bijwerken voor één of meer apparaten.
- Certificaten beheren.
- Bewaak de status van uw aangesloten apparaten van Bosch.

### Project Assistant-app

Omdat de camera is uitgerust met een USB-C-poort voor een draadloze USB-dongle (apart verkrijgbaar: NCA-WLAN-EU, NCA-WLAN-NA), kan het installatieprogramma de eerste configuratie eenvoudig draadloos uitvoeren. Met behulp van een mobiel apparaat met de Project Assistant-app van Bosch kunt u de eerste installatie en zoom-focus van het objectief uitvoeren om de juiste scène te vinden. Sluit gewoon de draadloze USB-dongle aan en ga naar de Project Assistant-app van Bosch, beschikbaar voor iOS, Windows of Android.

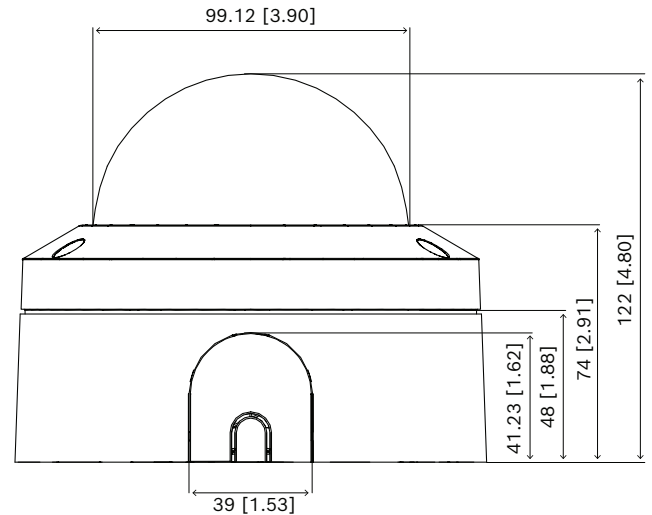
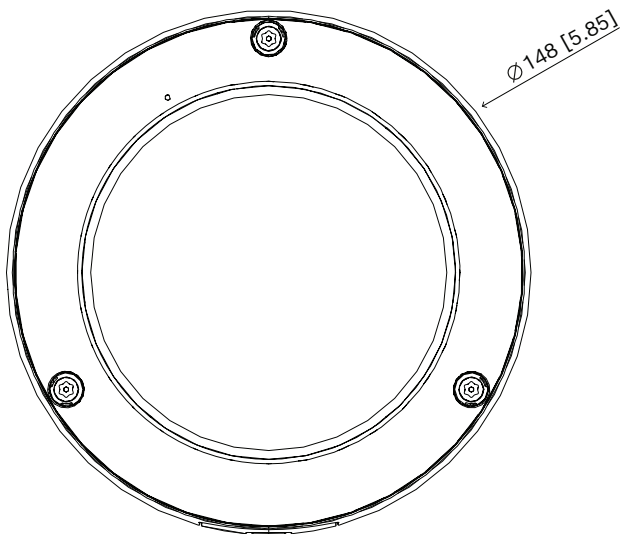
### Informatie over de regelgeving

Norm	Type
Emissie	EN 55032 (klasse B)
	CFR 47 FCC deel 15 (klasse B)
	ICES-003 (klasse B)
	VCCI CISPR 32 AS/NZS CISPR 32
Immunititeit	EN 50121-4
	EN 50130-4
Omgevingseisen	EN 50130-5, klasse II
	EN IEC 63000
	RoHS EU, 2011/65/EU en 2015/863/EU
	WEEE EU, 2012/19/EU
Veiligheid	EN 62368-1
	IEC 62368-1
	UL 62368-1
Beeldkwaliteit	IEC 62676-5

Norm	Type
Slagvastheid	EN 62262 (IK10): 2002
Bescherming tegen binnendringen van water en stof	EN 60529 (IP54)
ONVIF-conformiteit	EN 50132-5-2, EN 62676-2
Keurmerken	CE, FCC, UL, WEEE, RCM, VCCI, UKCA, China RoHS, BIS
Naleving	Conform NDAA

Regio	Naleving van wet- en regelgeving/kwaliteitsaanduidingen	
Groot-Brittannië	UKCA	
VS	UL CAP	Cybersecurity Assurance Program
Global	IEC 62443	Industrial Cyber Security Capability
Europa	CE	

### Opmerkingen over installatie/configuratie



Afmetingen in mm

### Meegeleverde onderdelen

Aantal	Component
1	FLEXIDOME indoor 5100i - 5 MP camera
1	T-20 torx inbussleutel voor beveiliging
1	4-pins aansluitklem
1	Adapterplaat voor kabeldoorvoer (Ø 3/4 inch/M25)
1	Adapterplaat voor kabeldoorvoer (Ø 1/2 inch/M20)
1	RJ45-gids
1	Montageplaat
1	Veiligheidsinformatie
1	Beknopte installatiehandleiding

### Technische specificaties

#### Elektrisch

Ingangsspanning (DC)	48 VDC nominaal
Stroomverbruik PoE (W) (normaal – maximaal)	5.20 W – 5.60 W
PoE	PoE IEEE 802.3af Type 1, Class 3

#### Platform

Gemeenschappelijk productplatform	CPP14
-----------------------------------	-------

#### Sensor

Total sensor pixels	5 MP appr.
---------------------	------------

Type sensor	1/2.7 inch CMOS
Effective pixels (H x V px)	2688 x 1944
<b>Gevoeligheid</b>	
Color (lx) (sensitivity measured according to IEC 62676 Part 5)	0.06 lx
Monochrome (lx) (sensitivity measured according to IEC 62676 Part 5)	0.0120 lx
<b>Dynamisch bereik</b>	
Breed dynamisch bereik (HDR) (dB)	120 dB
Gemeten conform IEC 62676 Deel 5 (dB)	105 dB
<b>Videostreaming</b>	
Videocompressie	H.264 (ISO/IEC 14496-10); M-JPEG; H.265/HEVC
Streaming	Meerdere configureerbare streams in H.265; H.264 and M-JPEG; Configureerbare beeldfrequentie en bandbreedte; Bosch Intelligent Streaming
Vertraging van cameraverwerking	<120 ms (bij 5MP30) (Alleen camera-interne latentie, haalbaar met instellingen exclusief alle beeldverbeteringen).
GOP-structuur	IP; IBP; IBBP
Frame rate (fps)	1 fps – 30 fps
Video signal-to-noise ratio (dB)	>55 dB
<b>Videoresolutie</b>	
5 MP (4:3)	2592 × 1944
Montage rechtop 5 MP	1944 × 2592
4 MP (4:3)	2304 × 1728
Montage rechtop 4 MP	1728 × 2304
2,8 MP (4:3)	1920 × 1440
Montage rechtop 2,8 MP	1440 × 1920
1.2 MP (4:3)	1280 × 960
Montage rechtop 1,2 MP	960 × 1280
480p SD	640 × 480

3,8 MP (16:9)	2592 × 1456
Montage rechtop 3,8 MP	1456 × 2592
1080p HD	1920 × 1080
Montage rechtop 1080p	1080 × 1920
1,3 MP (16:9)	1536 × 864
Montage rechtop 1,3 MP	864 × 1536
720p	1280 × 720

**Videofuncties**

Dag/nacht	Automatisch (instelbare schakelpunten); Kleur; Zwart-wit
Camerafunctionaliteit	Spiegelbeeld; Rotatie 90°; Rotatie 180°; Rotatie 270° inclusief montage rechtop; Tegenlichtcompensatie (BLC); Scherptevergroting; Intelligent defog; Pixelteller; Verzadiging; Helderheid; Video-watermarking; Display-stamping; Locatie; Elektronische beeldstabilisatie (op basis van gyroscoop)
Witbalans (K)	2500 K – 10000 K
Witbalansmodus	Basis; Standaard; Natriumdamp; Handmatige modus; Vasthouden; 3 automatische modi
Sluitermodi	Automatic Electronic Shutter (AES); 1/25 min; 1/15,000 max; Standaardsluiter
Aantal privacy maskers	8
Scènemodi met planner	Meerdere standaardmodi

**Analyse van beeldinhoud**

Type analyse	Intelligent Video Analytics Pro Buildings
Alarmtriggers	Willekeurig object; Object in veld; Lijnoverschrijding; Veld betreden/verlaten; Verdacht ophouden; Route volgen; Tellen; Bezetting; Verandering van omstandigheid; Soortgelijkheid zoeken; Objecten die stoppen of beginnen te bewegen
Objectfilters	Duur; Grootte; Beeldverhouding; Richting; Kleur; Objectklassen

Objectklassen	Standaard beschikbaar: Persoon, Voertuig Beschikbaar met optioneel IVA Pro: Fiets, Motorfiets, Vrachtwagen, Bus
Audioherkenning	Audioherkenning om alarm te slaan
Ondersteunde analyse	IVA Pro Perimeter (licentie); IVA Pro Traffic (licentie)

### Optisch

Type objectief	3,2 tot 10,5 mm
F-stop	1.6
Irisregeling	P-iris
IR-correctie	Ja
Dag / nacht	Schakelbaar IR-sperfilter
Zoom-/focusregeling	Gemotoriseerd
Horizontaal gezichtsveld	96° - 29°
Verticaal gezichtsveld	71° - 22°

### Ingangen en uitgangen

Audio-lijningang	0,6 Vrms max., 10 kOhm standaard
Audio-lijnuitgang	1.0 Vrms bij 10 kOhm standaard,
Ethernet	Afgeschermd RJ45

### Audio

Audio-ingang	Lijn in; Ingang microfoonniveau
Audio-uitgang	Lijn-uitgang
Compressie en sample rate	G.711 8 kHz; L16 16 kHz; AAC-LC 80kbps 16 kHz; AAC-LC 48kbps 16 kHz
Signaal/ruis-verhouding (> vermelde waarde) (dB)	50 dB
Audiostreaming	Full duplex; Half duplex

### Opslag

Interne opslag	5-s-pre-alarm-recording
----------------	-------------------------

Geheugenkaartsleuf	Micro SDHC; Micro SDXC (een geheugenkaart van klasse 6 of hoger wordt aanbevolen voor HD-opnamen)
Capaciteit geheugenkaart (GB)	32 GB voor Micro SDHC; 2 TB voor Micro SDXC
Industriële SD-kaarten	Extreme ondersteuning voor levensduur- en statusbewaking met vroegtijdige service-indicatie (indien ondersteund door de SD-kaart)
Opnamemodus	Continu (ring); Gepland; Alarm; Gebeurtenis

### Gegevensbeveiliging

Crypto-coprocessor (TPM)	RSA 2048 bit; AES/CBC 256 bit; RSA 4096; ECDSA 256-bits
PKI	X.509-certificaten
End-to-end-codering	Volledig end-to-end met ondersteund VMS
Codering	TLS 1.2; AES 256; AES 128; TLS 1.3
Lokale opslagcodering	XTS-AES
Videoverificatie	MD5; SHA-1; SHA-256; Controle-som
Firmwarebeveiliging	Ondertekende firmware, beveiligd opstarten

### Capaciteit

Aantal RJ45-aansluitingen	1
---------------------------	---

### Aansluitingen

Aantal USB-poorten	1 (USB 2.0 type C voor gebruik met draadloze USB-dongle voor installatie en inbedrijfstelling apart verkrijgbaar)
--------------------	---

### Netwerk

Ethernet-type	10/100BASE-T; Auto-sensing; Full / half duplex
---------------	--

### Systeemintegratie

Protocollen / normen	IPv4; IPv6; UDP; TCP; HTTP; HTTPS; RTP/RTCP; IGMP V2/V3; ICMP; ICMPv6; RTSP; FTP; ARP; DHCP;
----------------------	--



	APIPA (Auto-IP, link local address); NTP (SNTP); SNMP (V1, MIBII); SNMP (V3, MIBII); 802.1x, EAP/TLS; DNS; DNSv6; DDNS (DynDNS.org, selfHOST.de, no-ip.com); SMTP; iSCSI; UPnP (SSDP); DiffServ (QoS); LLDP; SOAP; CHAP; Digest authentication
Conformiteit	ONVIF Profile S; ONVIF Profile G; ONVIF Profile T; Auto-MDIX; ONVIF Profile M

### Mechanische specificaties

3-assig instelbaar (pannen/kantelen/draaien)	355°/85°/350°
Afmetingen (Ø x H) (mm)	148 mm x 122 mm
Afmetingen (Ø x H) (in)	5.83 in x 4.80 in
Gewicht (g)	920 g
Gewicht (lb)	2.03 lb
Kleur	Wit, Zwart
Kleurcode	RAL 9003 Signaalwit, RAL 9017 Verkeerszwart
Gyroscoop	Ja
Koepelmateriaal	Clear polycarbonate, doorzichtig met krasbestendige coating
Materiaal	Polycarbonaat, overspuitbaar
Montagetype	Opbouwmontage (montageplaat meegeleverd); 4-inch vierkante doos, één en twee groepsboxen, 1/4-inch 20 UNC-schroefdraad
Kabelbuis	3/4-inch NPT(M25) en 1/2 -inch NPT (M20) zij-invoer

### Omgevingseisen

Bedrijfstemperatuur (°C)	-20 °C – 50 °C voor continue werking
Bedrijfstemperatuur (°F)	-4 °F – 122 °F voor continue werking
Temperatuur bij koude start (°C)	-20 °C
Temperatuur bij koude start (°F)	-4 °F
Opslagtemperatuur (°C)	-30 °C – 70 °C
Opslagtemperatuur (°F)	-22 °F – 158 °F

Relatieve luchtvochtigheid in bedrijf, niet-condenserend (%)	5% – 93%
Relatieve luchtvochtigheid in bedrijf, condenserend (%)	5% – 100%
Relatieve vochtigheid bij opslag (%)	0% – 98%
Impactbescherming	IK10
IP-classificatie	IP54
Gebruik	Binnenshuis
Duurzaamheid	PVC-vrij
Land van herkomst	Thailand

### Bestelinformatie

#### NDV-5703-A Vaste dome 5MP HDR 3.2-10,5mm

Professionele vaste IP-domecamera voor 30 fps indoor bewaking met H.264/H.265 en IVA Pro Buildings, 5 MP, IP54, IK10

Conform NDAA

Bestelnummer **NDV-5703-A | F.01U.394.429**

### Accessoires

#### NDA-5070-IC Plafondmontagekit

Plafondmontageset voor FLEXIDOME indoor 5100i, FLEXIDOME indoor 5100i IR, FLEXIDOME outdoor 5100i, en FLEXIDOME outdoor 5100i IR

Bestelnummer **NDA-5070-IC | F.01U.401.739**

#### NDA-5070-PLEN Brandwerende kit plafondbouw, 148mm

Brandwerende plafondbontageset voor FLEXIDOME indoor 5100i, FLEXIDOME indoor 5100i IR, FLEXIDOME outdoor 5100i, en FLEXIDOME outdoor 5100i IR

Bestelnummer **NDA-5070-PLEN | F.01U.399.151**

#### NDA-5070-LWMT L-vormige wandmnt.beugel FLEXIDOME 5100i

L-vormige wandmontagebeugel voor FLEXIDOME indoor 5100i, FLEXIDOME indoor 5100i IR, FLEXIDOME outdoor 5100i, FLEXIDOME IR outdoor en FLEXIDOME IP 3000i IR

Bestelnummer **NDA-5070-LWMT | F.01U.399.152**

#### NDA-5080-PIP Interfaceplaat hangend, 148mm

Hangende interfaceplaat is van toepassing op FLEXIDOME indoor 5100i, FLEXIDOME indoor 5100i IR en FLEXIDOME panoramic 5100i IR.

Bestelnummer **NDA-5080-PIP | F.01U.389.607**

#### NDA-5070-PC Overschilderb. kap, FLEXIDOME 5100i, 4x

Overschilderbare afdekkap (4 stuks) voor FLEXIDOME 5100i en FLEXIDOME 5100i IR

Bestelnummer **NDA-5070-PC | F.01U.399.153**

**NDA-5070-CBL Koepel, transparant voor FLEXIDOME 5100i**

Transparante vervangende koepel voor FLEXIDOME indoor 5100i en FLEXIDOME outdoor 5100i  
Bestelnummer **NDA-5070-CBL | F.01U.399.145**

**NDA-5070-TBL Koepel, getint voor FLEXIDOME 5100i**

Getinte koepel voor FLEXIDOME indoor 5100i en FLEXIDOME outdoor 5100i  
Bestelnummer **NDA-5070-TBL | F.01U.399.144**

**NDA-U-CBB Aansluitdoos, 148mm**

Outdoor inbouwdoos voor kabelbuizen, 148 mm, geschikt voor IP66  
Bestelnummer **NDA-U-CBB | F.01U.394.006**

**NDA-U-CMT Verloopstuk voor hoekmontage**

Universele hoekmontagebeugel, wit  
Bestelnummer **NDA-U-CMT | F.01U.324.946**

**NDA-U-PMAS Adapter voor mastmontage klein**

Mastbevestigingsadapter klein  
Universele mastbevestigingsadapter, wit; klein.  
Bestelnummer **NDA-U-PMAS | F.01U.324.943**

**NDA-U-PMAL Adapter voor mastmontage groot**

Universele buismontageadapter, wit, groot  
Bestelnummer **NDA-U-PMAL | F.01U.324.944**

**NDA-U-PSMB Wand-/plafondbeugel voor buismontage SMB**

Doos voor opbouwmontage (SMB) voor wand- of buismontage.  
Bestelnummer **NDA-U-PSMB | F.01U.324.942**

**NDA-U-WMT Wandbevestiging hangend**

Universele wandmontagebeugel voor domecamera's, wit  
Bestelnummer **NDA-U-WMT | F.01U.324.939**

**NDA-U-PMT Steun voor buismontage, 12" (31cm)**

Universele mastmontagebeugel voor domecamera's, 31 cm, wit  
Bestelnummer **NDA-U-PMT | F.01U.324.940**

**NDA-U-PMTE Verlengbuis voor buismontage, 50cm**

Verlengstuk voor hangende buismontage, 50 cm, wit  
Bestelnummer **NDA-U-PMTE | F.01U.324.941**

**NDA-U-PMTG Buismontagebeugel, contactdoos**

Universele buismontage, uitsluitend compatibel met installatie op contactdozen voor vaste domecamera's, wit  
Bestelnummer **NDA-U-PMTG | F.01U.358.359**

**NDA-U-PMTS Buismontagebeugel 4" (11cm)**

Universele buismontagebeugel voor domecamera's, 11 cm (4 inch), wit  
Bestelnummer **NDA-U-PMTS | F.01U.385.046**

**NDA-U-WMTG Wandbevestiging hangend, contactdoos**

Universele wandmontage, uitsluitend compatibel met installatie op contactdozen voor vaste domecamera's, wit  
Bestelnummer **NDA-U-WMTG | F.01U.358.358**

**NPD-3001-WAP Draagbare installatie-tool**

Draagbare en draadloze tool voor installatie van Bosch camera's  
Bestelnummer **NPD-3001-WAP | F.01U.353.329**

**NPD-5001-POE Midspan, 15W, één poort, AC in**

Power-over-Ethernet midspan injector voor gebruik met PoE-camera's; 15,4 W, 1 poort  
Gewicht: 200 g  
Bestelnummer **NPD-5001-POE | F.01U.305.288**

**NPD-5004-POE Voeding via Ethernet, 15,4W, 4 poort**

Power-over-Ethernet midspan injector voor gebruik met PoE-camera's; 15,4 W, 4 poorten  
Gewicht: 620 g  
Bestelnummer **NPD-5004-POE | F.01U.305.289**

**MSD-064G IP-BEVEILIGINGS-MICROSD-KAART 64GB**

64 GB industriële microSD-kaart met bewaking van de gezondheidsstatus  
Bestelnummer **MSD-064G | F.01U.394.680**

**MSD-128G IP-BEVEILIGINGS-MICROSD-KAART 128GB**

128 GB industriële microSD-kaart met bewaking van de gezondheidsstatus  
Bestelnummer **MSD-128G | F.01U.394.681**

**MSD-256G IP-BEVEILIGINGS-MICROSD-KAART 256GB**

256 GB industriële microSD-kaart met bewaking van de gezondheidsstatus  
Bestelnummer **MSD-256G | F.01U.394.682**

**MNT-ICP-FDC Onderst.set verlaagd plafond, FLEXIDOME**

Ondersteuningsset voor verlaagde plafonds voor FLEXIDOME IP 2000/4000/5000/5100i/7000 (met uitzondering van RD-serie) en panoramische camera's uit de 5000/7000-serie  
Bestelnummer **MNT-ICP-FDC | F.01U.316.129**

**NCA-WLAN-EU Draadloze installatiedongle EU**

Draadloze installatiedongle voor draadloze inbedrijfstelling  
Bestelnummer **NCA-WLAN-EU | F.01U.405.793**

**NCA-WLAN-NA Draadloze installatiedongle NA**

Draadloze installatiedongle voor draadloze inbedrijfstelling voor Noord-Amerika  
Bestelnummer **NCA-WLAN-NA | F.01U.405.794**

**Softwareopties****MVC-IVA-PER IVA Pro Perimeter**

Videoanalysesoftware voor bedrijfskritieke perimeterbeveiliging.  
Bestelnummer **MVC-IVA-PER | F.01U.409.537**

**MVC-IVA-TRA IVA Pro Traffic**

Video-analysesoftware op basis van diepe neurale netwerktechnologie voor verkeersmonitoring en automatische incidentdetectie.  
Bestelnummer **MVC-IVA-TRA | F.01U.409.538**

**Vertegenwoordigd door:**

**Europe, Middle East, Africa:**  
Bosch Security Systems B.V.  
P.O. Box 80002  
5600 JB Eindhoven, The Netherlands  
Phone: +31 40 2577 284  
[www.boschsecurity.com/xc/en/contact/](http://www.boschsecurity.com/xc/en/contact/)  
[www.boschsecurity.com](http://www.boschsecurity.com)

**Germany:**  
Bosch Sicherheitssysteme GmbH  
Robert-Bosch-Ring 5  
85630 Grasbrunn  
Tel.: +49 (0)89 6290 0  
Fax: +49 (0)89 6290 1020  
[de.securitysystems@bosch.com](mailto:de.securitysystems@bosch.com)  
[www.boschsecurity.com](http://www.boschsecurity.com)