

## NDV-5703-A Sabit dome 5 MP HDR 3,2-10,5 mm FLEXIDOME indoor 5100i



- ▶ Son derece ayrıntılı görüntüler için 5 MP
- ▶ Mükemmel düşük ışık performansına sahip Starlight kamera teknolojisi
- ▶ IVA Pro, kişiler ve araçların steril bölgelerden kalabalık ve sıkışık sahnelere kadar algılanmasını temel alan son derece güvenilir derin öğrenme özelliğini sunar
- ▶ Sahnenin hem karanlık hem de parlak alanlarındaki tüm ayrıntıları görmenizi sağlayacak Yüksek Dinamik Aralık

Kamera, iç mekan izlemesine yönelik çok yönlü ve profesyonel bir gözetim kamerasıdır. Zorlu güvenlik ve gözetim ağı gereksinimleri için son derece ayrıntılı görüntüler sağlamak amacıyla 5 MP çözünürlükte mükemmel görüntü kalitesi, starlight performansı ve Yüksek Dinamik Aralık sunar.

Dahili Intelligent Video Analytics Pro (IVA Pro) tam durum farkındalığını artırır ve ilgili alarmları tetikler. Kameralar, çok düşük ışıklı ortamlarda yüksek performans sağlayan 1/2,7 inç sensör ve 5 MP çözünürlükte HDR teknolojisi sunar.

Modüler yapı tasarımında, çeşitli montaj seçenekleriyle uyumluluk da dahil olmak üzere hızlı kurulum amacıyla kamerayı muhafazaya sabitlemek için montaj plakası veya tabanda donanım gerektirmeyen oturt ve döndür mekanizması kullanılır.

### İşlevler

#### H.265 yüksek verimliliğe sahip video kodlama

Kamera en verimli ve en güçlü H.264 ve H.265/HEVC kodlama platformu üzerine tasarlanmıştır.

Kamera, çok düşük ışık yükü ile yüksek kaliteli ve yüksek çözünürlüklü video sağlayabilir.

Kodlama verimliliğinin iki katına çıkarılması ile H.265 IP video gözetim sistemleri için tercih edilen yeni sıkıştırma standardı haline gelmiştir.

#### Intelligent Video Analytics Pro (IVA Pro)

Kamera, önceden yüklenmiş IVA Pro Buildings ile birlikte sunulur ve kişiler ile araçların steril bölgelerden kalabalık ve sıkışık sahnelere kadar algılanmasını ve izlenmesini temel alan son derece

güvenilir derin öğrenme özelliğini sunar. Yağmur, rüzgar (hareket eden ağaçlar), kar, dolu ve su yansımalarının yanı sıra gölgeler ve böcekler bulunan zorlu ortamlardan kaynaklanan yanlış tetiklemelere karşı son derece dayanıklı olduğundan, nesnelere güvenilir bir şekilde algılar, izler ve sınıflandırır. Akıllı alarm ve nesne sayma kuralları grubu, önceden tanımlanmış alarmlar tetiklendiğinde sizi uarmaya ve kayıtlar aracılığıyla son derece verimli bir şekilde adli araştırma yapmanıza imkan tanır. Kalibrasyon ihtiyacı ortadan kaldırılarak yapılandırma zahmeti en aza indirilir ve kolaylaştırılır.

İsteğe bağlı olarak kamera, belirli kurumsal kullanım senaryoları için kamera analitiğini optimize etmek amacıyla IVA Pro Perimeter veya IVA Pro Traffic ile lisanslanabilir.

#### Çift yönlü ses

Çift yönlü ses, operatörün harici ses bağlantısı giriş ve çıkışı aracılığıyla ziyaretçiler veya davetsiz misafirlerle iletişim kurmasını sağlar. Harici mikrofon kullanılarak, ses algılama özelliği ile güvenlik operatörünün daha hızlı uyarılması ve daha proaktif hareket etmesi için alarmlar oluşturulabilir.

#### DORI kapsama alanı

DORI (Detect, Observe, Recognize, Identify - Algıla, Gözle, Tanı, Tanımla) videoyu görüntüleyen kişinin kapsama alanı dahilindeki kişileri veya nesnelere tanımlama yeteneğine ilişkin bir standart sistemdir (EN-62676-4). Bir kamera/lens birleşiminin bu kriterleri karşılayabileceği maksimum mesafe aşağıda gösterilmiştir:

**3,2-10,5 mm lensli 5 MP kamera\***

DORI	DORI tanımı	Mesafe 10,5 mm / 3,2 mm	Yatay genişlik
Algılama	25 px/m (8 px/ft)	48 m/200 m (147 ft/656 ft)	104 m (341 ft)
Gözlem	63 px/m (19 px/ft)	19 m/79 m (62 ft/259 ft)	41 m (135 ft)
Tanıma	125 px/m (38 px/ft)	10 m/40 m (33 ft/131 ft)	21 m (69 ft)
Kimlik Belirleme	250 px/m (76 px/ft)	5 m/20 m (16 ft/66 ft)	10 m (33 ft)

\*Bu tablodaki sayılar IVA mesafelerini yansıtmaz. IVA mesafeleri için lens hesaplayıcı veya Bosch IP video design tool adlı yardımcı yazılıma bakın.

**Sahne modları**

Birden çok yapılandırılabilir mod çeşitli uygulamalar için en iyi ayarlarla birlikte sağlar. Tek bir tıklamayla, tamamen optimize edilmiş görüntü ayarları, koşullara uyacak şekilde seçilebilir. Sodyum aydınlatma, hızlı hareket eden nesnelere veya karanlık ortamlar gibi farklı durumlar için farklı sahne modları seçilebilir.

**Geniş bir sıcaklık aralığında güvenilir çalışma imkanı verir ve yağmura, toza ve izinsiz müdahaleye karşı dayanıklıdır**

Kamera iç mekanda kullanım için uygundur. Kamera, -20 °C ila +50 °C'ye (-4 °F ila 122 °F) kadar geniş bir ortam sıcaklığı aralığında çalışabilir. Kameranın sağlam tasarımı, IP54 ve IK10 standartlarına uygundur ve saldırılar ile izinsiz müdahaleye karşı koruma sağlarken kamerayı yağmur ve toza karşı da korur.

**Kolay montaj**

Bosch montaj felsefesinin uygulandığı mekanik tasarımda bir montaj plakası ve kolay kablo yönetimi kullanılır. Güç, Ethernet üzerinden Güç ile sağlanabilir. Bu yapılandırmada kamerayı görüntülemek, kontrol etmek ve kameraya güç sağlamak için tek bir kablo bağlantısı gereklidir. PoE kullanıldığında kameralarda yerel güç kaynağına ihtiyaç duyulmadığından, montaj daha kolay ve daha uygun maliyetlidir. Sorunsuz ağ kablolması sağlamak için kamera düz veya çapraz bağlı kabloların kullanımına imkân veren Auto-MDIX'i destekler. AVF (Otomatik Değişken Odak) özelliği, teknisyenlerin kamerayı açmadan yaklaşım konumunu ayarlamalarını kolaylaştırır. 1:1 piksel eşleme özelliğine sahip motorlu otomatik yakınlaştırma/odaklama ayarı ile kameranın her zaman doğru şekilde odaklanması sağlanır.

**Veri güvenliği**

Cihaz erişimi ve veri aktarımının en yüksek güvenlik düzeyinde yapılmasını sağlamak için özel önlemler alınmıştır. Güvenlik önerileri içerikli üç seviyeli parola korunması kullanıcıların cihaz erişimini özelleştirmesine olanak sağlar. Web tarayıcısı erişimi, HTTPS kullanılarak ve cihaz yazılımı güncellemeleri, kimlik denetlemeli güvenli karşıya yüklemelerle korunabilir. Kameralarda en yüksek düzeyde veri güvenliği ve gizlilik koruması sağlamak için ana Güvenilir Platform Modülü (TPM) işlevi sağlayan dahili Güvenli Öğe (SE) donanımı bulunur. Genel Anahtar Altyapısı (PKI) desteğiyle kötü amaçlı saldırılara karşı üstün koruma garantisi edilir. Gelecekteki cihaz yazılımı güncellemeleriyle 4096 bit'e kadar RSA şifreleme anahtarı uzunluklarını destekleyerek 2030 ve sonrasında kadar veri güvenliği sağlar. EAP/TLS'ye sahip 802.1x ağ kimlik denetimi de eklenecektir. Gelişmiş sertifika yönetimi şunları sunar:

- Sertifika önceden yüklenmiş olan Bosch üretimi cihaz
- Gerektiğinde kendi kendine imzalı özel sertifikalar otomatik olarak oluşturulur
- Kimlik denetimi için istemci ve sunucu sertifikaları
- Gerçeklik kanıtı için istemci sertifikaları
- Şifrelenmiş özel anahtarlı sertifikalar

**Akış özelliklerinde daha fazla esneklik**

Kamerada dört bağımsız video kodlayıcı akışı vardır. Kullanıcılar aşağıdakileri yapabilir:

- Video çözünürlüğünü ve kare hızını değiştirmek için her akışı ayrı ayrı yapılandırabilir
- Her akış için kodlama standardını (H.264/H.265) seçebilir
- Her akış için sekiz video kodlayıcı profili kümesini ayarlayabilir

**Uçta kayıt**

2 TB'a kadar yerel alarm kaydı yapmak için kart yuvasına bir bellek kartı takın. RAM'de alarm öncesi kayıt özelliği, ağdaki kayıt bant genişliği tüketimini azaltır ve bellek kartının etkin ömrünü uzatır. Aşağıdaki işlevlerden oluşan kombinasyon sayesinde mümkün olan en güvenilir depolama çözümünü sunan gelişmiş uçta kayıt özelliğine sahiptir:

- Oldukça uzun kullanım ömrü için endüstriyel SD kart desteği
- Endüstriyel SD kartların durumunu izleme olanağı erken servis göstergeleri sağlar.

**Yüksek Dinamik Aralık**

Bu kamerada Yüksek Dinamik Aralık özelliği bulunur. Bu, aynı sahnedeki aydınlık ve karanlıklarda daha fazla ayrıntı yakalayan çoklu pozlama işlemine dayanmaktadır. Sonuç olarak parlak arka ışıklı fondaki yüzler gibi nesne ve özellikleri kolayca ayırt edebilirsiniz.

Kameranın gerçek dinamik aralığı, Opto Elektronik Dönüştürme İşlevi (OECF) analizi kullanılarak IEC 62676 Bölüm 5'e göre ölçülür. Bu yöntem, farklı kameraları karşılaştırmak için kullanılabilen standartlaştırılmış ölçümler sağlamak için kullanılır.

### Otomatik görüntü döndürmesi

Kameranın doğru açılarda veya ters takıldığı durumlarda, dahili çayro/akselometre sensörü 90 derecelik adımlarla görüntü yönünü otomatik olarak düzeltir. Sensör görüntüsü 90 derecelik adımlarla manuel olarak da döndürülebilir.

Çözünürlük kaybı olmadan etkin bir şekilde detayları yakalamak için kamerayı doğru görüş açısında monte edin. Görüntü monitörde tam çözünürlükte dik olarak gösteriliyor.

### Sistem entegrasyonu ve ONVIF uyumluluğu

Kamera, ONVIF Profile S, ONVIF Profile G, ONVIF Profile T ve ONVIF Profile M teknik özelliklerine uygundur. H.265 yapılandırmasında kamera, ONVIF Profile T'nin parçası olan Media Service 2'yi de destekler. Bu standartlarla uyumluluk, üreticiden bağımsız olarak ağ video ürünlerinin birlikte çalışabilmesini garanti eder. Sistem entegratörleri, kamerayı büyük projelere entegre etmek için kameranın dahili özelliklerine kolayca erişebilir. Bosch Integration Partner Program (IPP) web sitesini ([ipp.boschsecurity.com](http://ipp.boschsecurity.com)) ziyaret ederek daha fazla bilgi edinebilirsiniz.

### Modüler aksesuarlar

Farklı kameralarda tutarlı bir tasarıma ve geniş bir montaj olanağı aralığına imkan veren eksiksiz bir modüler aksesuar yelpazesi mevcuttur. Sunulan seçenekler arasında duvara veya boruya montaj, güce sahip bir gözetim kabini ve asma tavan montaj kiti bulunur.

### Bulut tabanlı hizmetler

Kamera dört farklı kullanıcı hesabına (Dropbox veya FTP) zaman ayarlı veya alarma bağlı JPEG resim gönderme özelliğini destekler. Bu hesaplar, FTP sunucularını veya bulut tabanlı veri depolama sistemlerini adresler. Aynı zamanda bu hesaplara video klipler veya JPEG görüntüler de aktarılabilir. Olağandışı olaylardan her zaman haberdar olabilmemiz için alarmlar e-posta veya SMS bildirimini gönderecek biçimde ayarlanabilir.

### Bosch Remote Portal

Güvenli bulut altyapısı Bosch Remote Portal ile bağlı Bosch cihazlarınızı yönetebilirsiniz. Bosch Remote Portal'dan şunları yapabilirsiniz:

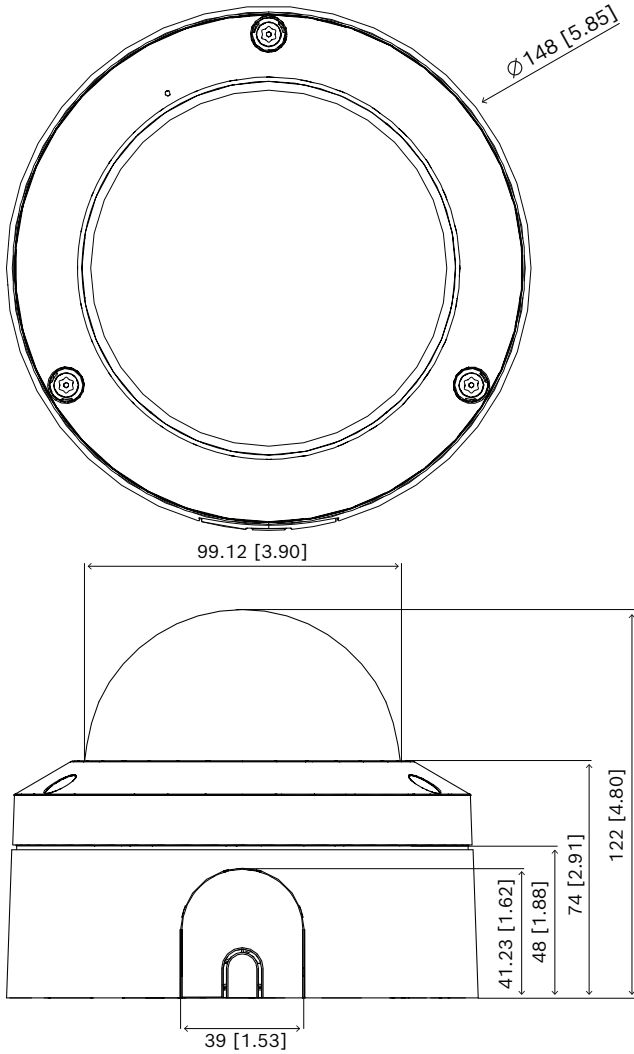
- Bağlı Bosch cihazlarınızın ilk yapılandırmasını tamamlayın (çevrimiçi veya çevrimdışı).
- Tek veya birden fazla cihazın cihaz yazılımını güncelleyin.
- Sertifikaları yönetin.
- Bağlı Bosch cihazlarınızın durumunu izleyin.

### Project Assistant uygulaması

Kamerada bir USB kablosuz bağlantı çubuğu (ayrı satılır: NCA-WLAN-EU, NCA-WLAN-NA)) için bir USB-C portu olduğundan, teknisyen ilk yapılandırmayı kablosuz olarak kolayca gerçekleştirebilir. Bosch Project Assistant uygulamasıyla bir mobil cihaz kullanarak doğru sahneyi bulmak üzere ilk kurulumu ve lens yaklaşımını-odaklamasını yapabilirsiniz. USB Kablosuz bağlantı çubuğunu bağlayıp iOS, Windows veya Android için mevcut olan Bosch Project Assistant uygulamasına gitmeniz yeterlidir.

### Düzenleyici bilgiler

Standart	Tip
Emisyon	EN 55032 (B Sınıfı)
	CFR 47 FCC bölüm 15 (B Sınıfı)
	ICES-003 (B Sınıfı)
	VCCI CISPR 32
	AS/NZS CISPR 32
Bağımsızlık	EN 50121-4
	EN 50130-4
Çevresel Özellikler	EN 50130-5, Sınıf II
	EN IEC 63000
	RoHS EU, 2011/65/EU ve 2015/863/EU WEEE AB, 2012/19/AB
Güvenlik	EN 62368-1
	IEC 62368-1
	UL 62368-1
Görüntü performansı	IEC 62676-5
Darbelere karşı koruma	EN 62262 (IK10): 2002
Sızdırmazlık koruması	EN 60529 (IP54)
ONVIF uyumluluğu	EN 50132-5-2, EN 62676-2
İşaretler	CE, FCC, UL, WEEE, RCM, VCCI, UKCA, Çin RoHS, BIS
Uyumluluk	NDAA uyumlu
Bölge	Yasal uyumluluk/kalite işaretleri
İngiltere	UKCA
ABD	UL CAP Cybersecurity Assurance Program
Global	IEC 62443 Industrial Cyber Security Capability
Avrupa	CE

**Kurulum/yapılandırma notları**

mm (inç) olarak boyutlar

**Birlikte verilen parçalar**

Adet	Bileşen
1	FLEXIDOME indoor 5100i (5 MP kamera)
1	T-20 güvenlik Torx alyan anahtarı
1	4 pimli bağlantı sonlandırma grubu
1	Kablo kanalı için adaptör plaka (Ø 3/4 inç/M25)
1	Kablo kanalı için adaptör plaka (Ø 1/2 inç/M20)
1	RJ45 kılavuz
1	Montaj plakası
1	Güvenlik bilgileri
1	Hızlı montaj kılavuzu

**Teknik özellikler****Elektriksel Özellikler**

Giriş gerilimi (DC)	48 VDC nominal
Güç tüketimi PoE (W) (tipik – maksimum)	5.20 W – 5.60 W
PoE girişi	PoE IEEE 802.3af Type 1, Class 3

**Platform**

Ortak Ürün Platformu	CPP14
----------------------	-------

**Sensör**

Total sensor pixels	5 MP appr.
Sensör tipi	1/2.7 inch CMOS
Effective pixels (H x V px)	2688 x 1944

**Hassasiyet**

Color (lx) (sensitivity measured according to IEC 62676 Part 5)	0.06 lx
Monochrome (lx) (sensitivity measured according to IEC 62676 Part 5)	0.0120 lx

**Dinamik aralık**

Geniş dinamik aralık (WDR) (dB)	120 dB
IEC 62676 Bölüm 5'e göre ölçüldü (dB)	105 dB

**Video akışı**

Video sıkıştırma	H.264 (ISO/IEC 14496-10); M-JPEG; H.265/HEVC
Streaming	H.265'te birden fazla yapılandırılabilir video akışı; H.264 and M-JPEG; Yapılandırılabilir kare hızı ve bant genişliği; Bosch Intelligent Streaming
Kamera işlem gecikme süresi	<120 ms (5MP30'da) (Sadece kamera dahili gecikmesi, görüntü geliştirmelerinin tamamını hariç tutan ayarlarla elde edilebilir)
GOP yapısı	IP; IBP; IBBP
Kare hızı (fps)	1 fps – 30 fps
Video signal-to-noise ratio (dB)	>55 dB

**Video çözünürlüğü**

5 MP (4:3)	2592 × 1944
Dikey mod 5 MP	1944 × 2592
4 MP (4:3)	2304 × 1728
Dikey mod 4 MP	1728 × 2304
2,8 MP (4:3)	1920 × 1440
Dikey mod 2,8 MP	1440 × 1920
1.2 MP (4:3)	1280 × 960
Dikey mod 1,2 MP	960 × 1280
480p SD	640 × 480
3,8 MP (16:9)	2592 × 1456
Dikey mod 3,8 MP	1456 × 2592
1080p HD	1920 × 1080
Dikey mod 1080p	1080 × 1920
1,3 MP (16:9)	1536 × 864
Dikey mod 1,3 MP	864 × 1536
720p	1280 × 720

**Video işlevleri**

Gündüz/gece	Otomatik (ayarlanabilir anahtar noktaları); Renkli; Monokrom
Kamera işlevleri	Görüntüyü yansıt; 90° dönüş; 180° dönüş; Dik mod dahil 270° dönüş; Arka ışık dengeleme (BLC); Keskinlik iyileştirme; Intelligent Defog; Piksel sayacı; Doygunluk; Parlaklık; Video filigranı; Ekran damgası; Konum; Elektronik görüntü titreşim sabitleme (cayro tabanlı)
Beyaz dengesi (K)	2500 K – 10000 K
Beyaz dengesi modları	Temel; Standart; Sodyum buharı; Manuel mod; Askıya alma modu; 3 otomatik mod
Obtüratör modları	Automatic Electronic Shutter (AES); 1/25 min; 1/15,000 max; Varsayılan örtücü
Gizlilik maskesi sayısı	8

Zamanlayıcı sahne modları	Birden fazla varsayılan mod
---------------------------	-----------------------------

**Video içerik analizi**

Analiz tipi	Intelligent Video Analytics Pro Buildings
Alarm tetikleyiciler	Her türlü nesne; Alanda nesne; Hat geçişi; Alana gir/alandan çık; Gezinme; Güzergahı takip et; Sayım; Doluluk; Koşul değişikliği; Benzerlik araması; Duran veya hareket etmeye başlayan nesnelere
Nesne filtreleri	Süre; Boyut; En-boy oranı; Yön; Renkli; Nesne sınıfları
Nesne sınıfları	Varsayılan olarak sunulanlar: Kişi, Araç İsteğe bağlı IVA Pro ile birlikte sunulanlar: Bisiklet, Motosiklet, Kamyon, Otobüs
Ses algılama	Alarm oluşturmak için ses algılama
Desteklenen analizler	IVA Pro Perimeter (lisans); IVA Pro Traffic (lisans)

**Optik**

Lens tipi	3,2 – 10,5 mm
F-stop	1.6
İris kontrolü	P-iris
Düzeltilmiş IR	Evet
Gündüz/Gece	Açılıp-kapatılabilen kızılötesi kesme filtresi
Yaklaşım/odak kontrolü	Motorlu
Yatay görüş alanı	96° - 29°
Dikey görüş alanı	71° - 22°

**Girişler ve çıkışlar**

Ses girişi (hat seviyesi)	0,6 Vrms maks., 10 kOhm tipik
Ses çıkışı (hat seviyesi)	Tipik 10 kOhm'da 1,0 Vrms
Ethernet	Korumalı RJ45

**Ses**

Ses girişi	Hat girişi; Mikrofon seviyesi girişi
------------	--------------------------------------

Ses çıkışı	Hat çıkışı
Sıkıştırma ve örnekleme hızı	G.711 8 kHz; L16 16 kHz; AAC-LC 80kbps 16 kHz; AAC-LC 48kbps 16 kHz
Sinyal-gürültü oranı (> belirtilen değer) (dB)	50 dB
Ses yayını	Tam çift yönlü; Yarı çift yönlü

### Depolama

Dahili veri depolama alanı	5-s-pre-alarm-recording
Bellek kartı yuvası	Micro SDHC; Micro SDXC (HD kayıt için Sınıf 6 veya üzeri bellek kartı önerilir)
Bellek kartı kapasitesi (GB)	32 GB Mikro SDHC için; Mikro SDXC için 2 TB
Endüstriyel SD kartlar	Erken servis göstergesi sağlayan çok uzun kullanım ömrü ve sistem durumu izleme desteği (SD kart tarafından destekleniyorsa)
Kayıt modu	Sürekli (halka); Programlı; Alarm; Olay

### Veri güvenliği

Kripto yardımcı işlemcisi (TPM)	RSA 2048 bit; AES/CBC 256 bit; RSA 4096; ECDSA 256 bit
PKI	X.509 sertifikaları
Uçtan uca şifreleme	Desteklenen VMS ile uçtan uca
Şifreleme	TLS 1.2; AES 256; AES 128; TLS 1.3
Yerel depolama şifrelemesi	XTS-AES
Video kimlik denetimi	MD5; SHA-1; SHA-256; Sağlama toplamı
Cihaz yazılım koruması	İmzalı cihaz yazılımı, güvenli önyükleme

### Kapasite

RJ45 bağlantısı sayısı	1
------------------------	---

### Bağlantı

USB bağlantı noktası sayısı	1 (Montaj ve devreye almada kullanmak için kablosuz USB donanımsal kilidi takmak amacıyla USB 2.0 Type C konektörü, ayrı satılır)
-----------------------------	---

### Ağ

Ethernet tipi	10/100BASE-T; Auto-sensing; Full / half duplex
---------------	--

### Sistem entegrasyonu

Protokoller/standartlar	IPv4; IPv6; UDP; TCP; HTTP; HTTPS; RTP/RTCP; IGMP V2/V3; ICMP; ICMPv6; RTSP; FTP; ARP; DHCP; APIPA (Auto-IP, link local address); NTP (SNTP); SNMP (V1, MIBII); SNMP (V3, MIBII); 802.1x, EAP/TLS; DNS; DNSv6; DDNS (DynDNS.org, selfHOST.de, no-ip.com); SMTP; iSCSI; UPnP (SSDP); DiffServ (QoS); LLDP; SOAP; CHAP; Digest authentication
Uygunluk	ONVIF Profile S; ONVIF Profile G; ONVIF Profile T; Auto-MDIX; ONVIF Profile M

### Mekanik Özellikler

3 eksenli ayarlama (yatay/dikey hareket/dönme)	355 °/85 °/350 °
Boyutlar (Ø x Y) (mm)	148 mm x 122 mm
Boyutlar (Ø x Y) (inç)	5.83 in x 4.80 in
Ağırlık (g)	920 g
Ağırlık (lb)	2.03 lb
Renkli	Beyaz, Siyah
Renk kodu	RAL 9003 Parlak beyaz, RAL 9017 Trafik Siyahı
Cirooskop	Evet
Dome camı malzemesi	Clear polycarbonate, şeffaf, çizilmez özellikli kaplama
Malzeme	Polikarbon, yeniden boyanabilir



Montaj tipi	Yüzeye monte (montaj plakası dahildir); 4 inç kare bağlantı kutusu, tek ve çift bağlantı kutusu, 1/4 inç 20 UNC vida dişli
Kablo kanalı (boru)	3/4 inç NPT (M25) ve 1/2 inç NPT (M20) kanal tarafı girişi
<b>Çevresel Özellikler</b>	
Çalışma sıcaklığı (°C)	-20 °C – 50 °C sürekli çalışma için
Çalışma sıcaklığı (°F)	-4 °F – 122 °F sürekli çalışma için
İlk çalıştırma sıcaklığı (°C)	-20 °C
İlk çalıştırma sıcaklığı (°F)	-4 °F
Depolama sıcaklığı (°C)	-30 °C – 70 °C
Depolama sıcaklığı (°F)	-22 °F – 158 °F
Çalışma bağıl nemi, yoğuşmasız (%)	5% – 93%
Çalışma bağıl nemi, yoğuşma (%)	5% – 100%
Depolama bağıl nemi (%)	0% – 98%
Darbe koruması	IK10
IP sınıfı	IP54
Kullanım	İç Mekan
Sürdürülebilirlik	PVC içermez
Menşe ülke	Tayland

### Sipariş bilgileri

**NDV-5703-A Sabit dome 5 MP HDR 3,2-10,5 mm**  
H.264/H.265 ve IVA Pro Buildings ile iç mekan 30 fps gözetim için profesyonel IP sabit dome kamera, 5 MP, IP54, IK10  
NDAA uyumlu  
Sipariş numarası **NDV-5703-A | F.01U.394.429**

### Aksesuarlar

**NDA-5070-IC Tavan içi montaj seti**  
FLEXIDOME iç mekan 5100i, FLEXIDOME iç mekan 5100i IR, FLEXIDOME dış mekan 5100i ve FLEXIDOME dış mekan 5100i IR için asma tavan montaj seti  
Sipariş numarası **NDA-5070-IC | F.01U.401.739**

**NDA-5070-PLEN Plenum asma tavan seti, 148mm**  
FLEXIDOME iç mekan 5100i, FLEXIDOME iç mekan 5100i IR, FLEXIDOME dış mekan 5100i ve FLEXIDOME dış mekan 5100i IR için plenum sınıfı asma tavan montaj seti  
Sipariş numarası **NDA-5070-PLEN | F.01U.399.151**

### NDA-5070-LWMT FLEXIDOME 5100i için L şek. duv. mon. ap

FLEXIDOME iç mekan 5100i, FLEXIDOME iç mekan 5100i IR, FLEXIDOME dış mekan 5100i, FLEXIDOME dış mekan 5100i IR ve FLEXIDOME IP 3000i IR için L şeklinde duvar montajı  
Sipariş numarası **NDA-5070-LWMT | F.01U.399.152**

### NDA-5080-PIP Askılı arayüz plakası, 148mm

FLEXIDOME indoor 5100i, FLEXIDOME indoor 5100i IR ve FLEXIDOME panoramic 5100i IR için askılı arayüz plakası  
Sipariş numarası **NDA-5080-PIP | F.01U.389.607**

### NDA-5070-PC Boyanabilir kapak, FLEXIDOME 5100i, 4

FLEXIDOME 5100i ve FLEXIDOME 5100i IR için boyanabilir kapak (4 parça)  
Sipariş numarası **NDA-5070-PC | F.01U.399.153**

### NDA-5070-CBL Dome camı, şeffaf, FLEXIDOME 5100i için

FLEXIDOME iç mekan 5100i ve FLEXIDOME dış mekan 5100i için şeffaf yedek dome camı  
Sipariş numarası **NDA-5070-CBL | F.01U.399.145**

### NDA-5070-TBL Dome camı, siy.sayd, FLEXIDOME 5100i

FLEXIDOME iç mekan 5100i ve FLEXIDOME dış mekan 5100i için siyah saydam dome camı  
Sipariş numarası **NDA-5070-TBL | F.01U.399.144**

### NDA-U-CBB Kanal sırtlık kutusu, 148mm

Dış mekan kablo kanalı arka kutusu, 148 mm, IP66 sınıfı  
Sipariş numarası **NDA-U-CBB | F.01U.394.006**

### NDA-U-CMT Köşeye montaj adaptörü

Evrensel köşeye montaj düzeneği, beyaz  
Sipariş numarası **NDA-U-CMT | F.01U.324.946**

### NDA-U-PMAS Direğe montaj adaptörü küçük

Direğe montaj adaptörü küçük  
Evrensel direk adaptörü, beyaz; küçük.  
Sipariş numarası **NDA-U-PMAS | F.01U.324.943**

### NDA-U-PMAL Direğe montaj adaptörü büyük

Evrensel direğe montaj adaptörü, beyaz; büyük  
Sipariş numarası **NDA-U-PMAL | F.01U.324.944**

### NDA-U-PSMB Askılı duvara/tavana monte SMB

Duvara montaj veya boruya montaj düzeneği için yüzeye montaj kutusu (SMB).  
Sipariş numarası **NDA-U-PSMB | F.01U.324.942**

### NDA-U-WMT Askılı duvara montaj

Dome kameralar için evrensel duvara montaj düzeneği, beyaz  
Sipariş numarası **NDA-U-WMT | F.01U.324.939**

### NDA-U-PMT Askılı boruya montaj, 12" (31cm)

Yarı küresel kameralar için evrensel boruya montaj düzeneği, 31 cm, beyaz  
Sipariş numarası **NDA-U-PMT | F.01U.324.940**

### NDA-U-PMTE Askılı boru uzatması, 20" (50cm)

Evrensel boruya montaj düzeneği uzatması, 50 cm, beyaz  
Sipariş numarası **NDA-U-PMTE | F.01U.324.941**

### NDA-U-PMTG Askılı boruya mon. düzeneği, alet kutusu

Evrensel boruya montaj düzeneği, yalnızca sabit dome kameralar alet kutusu kurulumuyla uyumlu, beyaz  
Sipariş numarası **NDA-U-PMTG | F.01U.358.359**

**NDA-U-PMTS Askılı boruya montaj, 4" (11cm)**

Dome kameralar için evrensel askılı boruya montaj düzeneği, 11 cm (4 inç), beyaz  
Sipariş numarası **NDA-U-PMTS | F.01U.385.046**

**NDA-U-WMTG Askılı duvara mon. düzeneği, alet kutusu**

Evrensel duvara montaj düzeneği, yalnızca sabit dome kameralar alet kutusu kurulumuyla uyumlu, beyaz  
Sipariş numarası **NDA-U-WMTG | F.01U.358.358**

**NPD-3001-WAP Taşınabilir kurulum cihazı**

Bosch kamera taşınabilir ve kablosuz montaj aleti  
Sipariş numarası **NPD-3001-WAP | F.01U.353.329**

**NPD-5001-POE Midspan, 15W, tek portlu, AC girişi**

PoE destekli kameralarla birlikte kullanılan Ethernet Üzerinden Güç midspan enjektörü; 15,4 W, 1 port  
Ağırlık: 200 g (0,44 lb)  
Sipariş numarası **NPD-5001-POE | F.01U.305.288**

**NPD-5004-POE Ethernet üzerinden güç, 15,4W, 4 port**

PoE destekli kameralarla birlikte kullanılan Ethernet Üzerinden Güç midspan enjektörü; 15,4 W, 4 port  
Ağırlık: 620 g (1,4 lb)  
Sipariş numarası **NPD-5004-POE | F.01U.305.289**

**MSD-064G IP GÜVENLİK MICROSD KARTI 64GB**

Durum izleme özelliğine sahip 64 GB endüstriyel microSD kart  
Sipariş numarası **MSD-064G | F.01U.394.680**

**MSD-128G IP GÜVENLİK MICROSD KARTI 128GB**

Durum izleme özelliğine sahip 128 GB endüstriyel microSD kart  
Sipariş numarası **MSD-128G | F.01U.394.681**

**MSD-256G IP GÜVENLİK MICROSD KARTI 256GB**

Durum izleme özelliğine sahip 256 GB endüstriyel microSD kart  
Sipariş numarası **MSD-256G | F.01U.394.682**

**MNT-ICP-FDC FLEXIDOME için asma tavan destek seti**

FLEXIDOME IP 2000/4000/5000/5100i/7000 (RD serisi hariç) ve panoramik 5000/7000 serisi kameralar için asma tavan destek seti  
Sipariş numarası **MNT-ICP-FDC | F.01U.316.129**

**NCA-WLAN-EU Kablosuz kur. donanım kilidi EU**

Kablosuz ağ üzerinden devreye almada kullanılacak kablosuz iletişim elemanı (dongle)  
Sipariş numarası **NCA-WLAN-EU | F.01U.405.793**

**NCA-WLAN-NA Kablosuz kur. donanım kilidi NA**

Kuzey Amerika'da kablosuz devreye alma için kablosuz kurulum anahtarı  
Sipariş numarası **NCA-WLAN-NA | F.01U.405.794**

**Yazılım Seçenekleri****MVC-IVA-PER IVA Pro Perimeter**

Kritik öneme sahip çevre güvenliği için video analiz yazılımı.  
Sipariş numarası **MVC-IVA-PER | F.01U.409.537**

**MVC-IVA-TRA IVA Pro Traffic**

Trafik izleme ve Otomatik Olay Algılama için derin sinir ağı teknolojisine dayanan video analiz yazılımı.  
Sipariş numarası **MVC-IVA-TRA | F.01U.409.538**

**Temsilci:**

**Europe, Middle East, Africa:**  
Bosch Security Systems B.V.  
P.O. Box 80002  
5600 JB Eindhoven, The Netherlands  
Phone: + 31 40 2577 284  
www.boschsecurity.com/xc/en/contact/  
www.boschsecurity.com

**Germany:**  
Bosch Sicherheitssysteme GmbH  
Robert-Bosch-Ring 5  
85630 Grasbrunn  
Tel.: +49 (0)89 6290 0  
Fax: +49 (0)89 6290 1020  
de.securitysystems@bosch.com  
www.boschsecurity.com