

## NDV-5704-AL Festst. Domek. 8MP HDR 3.2-10.5mm IR I/O

### FLEXIDOME indoor 5100i IR



- ▶ 4K ultra HD für detailreiche Bilder
- ▶ starlight Kameratechnologie mit hervorragender Leistung bei ungünstigen Lichtverhältnissen
- ▶ IVA Pro bietet eine hochzuverlässige, auf Deep Learning basierende Erkennung von Personen und Fahrzeugen in Szenen, die von sterilen Zonen bis zu überfüllten und verstopften Straßen reichen.
- ▶ Großer Dynamikbereich sorgt für die Sichtbarkeit aller Details sowohl in hellen wie auch dunklen Bereichen der Szene
- ▶ Eingebauter intelligenter IR-Strahler mit bis zu 40 m Sichtweite

Die Kamera ist eine vielseitig einsetzbare und professionelle Überwachungskamera für die Innenraumüberwachung. Sie liefert eine außergewöhnliche Bildqualität, starlight-Performance und einen hohen dynamischen Bereich bei einer Auflösung von bis zu 4K ultra HD für detailreiche Bilder für anspruchsvolle Sicherheits- und Überwachungsnetzwerke.

Die integrierten Intelligent Video Analytics Pro (IVA Pro) sorgen für ein umfassendes Situationsbewusstsein und lösen relevante Warnmeldungen aus.

Die Kameras verfügen über einen 1/2,8-Zoll-Sensor und HDR-Technologie mit einer 4K ultra HD-Auflösung sowie einen integrierten Aktiv-Infrarotstrahler, der eine hohe Leistung in extrem lichtarmen Umgebungen bietet.

Das modulare Design verwendet einen Klick- und Drehmechanismus auf der Montageplatte oder dem Sockel, der keine Hardware benötigt, um die Kamera am Gehäuse zu befestigen. Das ermöglicht eine schnelle Installation und Kompatibilität mit verschiedenen Montageoptionen.

#### Funktionen

##### Hocheffiziente H.265-Video-codierung

Die Kamera basiert auf der höchst effizienten und leistungsfähigen H.264- und H.265/HEVC-Codierungsplattform.

Dadurch kann sie qualitativ hochwertige Videos mit hoher Auflösung bei sehr niedriger Netzwerklast liefern.

Dank der doppelten Codierungseffizienz ist H.265 zum neuen Komprimierungsstandard für IP-Videoüberwachungssysteme geworden.

##### Intelligent Video Analytics (IVA) Pro

Die Kamera wird mit vorinstalliertem IVA Pro Buildings ausgeliefert und bietet eine äußerst zuverlässige, auf Deep Learning basierende Erkennung und Verfolgung von Personen und Fahrzeugen in Szenen, die von sterilen Zonen bis hin zu überfüllten und verkehrsreichen Gebieten reichen. Sie ist extrem widerstandsfähig gegen Fehlalarme, die durch schwierige Umgebungen mit Regen, Wind (sich bewegende Bäume), Schnee, Hagel und Wasserreflexionen sowie Schatten und Ungeziefer verursacht werden, und erkennt, verfolgt und klassifiziert Objekte zuverlässig. Ein Smart Set von Alarm- und Zählerregeln ermöglicht es, Sie zu alarmieren, wenn vordefinierte Alarme ausgelöst

werden, und die Aufzeichnungen mit hoher Effizienz forensisch zu durchsuchen. Der Konfigurationsaufwand wird durch den Wegfall der Kalibrierung minimiert und vereinfacht.

Optional kann die Kamera mit IVA Pro Perimeter oder IVA Pro Traffic lizenziert werden, um die Kamera-Analytics für bestimmte Anwendungsfälle in Unternehmen zu optimieren.

### Gegensprechfunktion und eingebautes Mikrofon

Die Gegensprechfunktion ermöglicht es dem Bediener, mit Besuchern oder unbefugten Personen über einen externen Audio-Line-Ein- und Ausgang zu kommunizieren. Alternativ kann das eingebaute Mikrofon für scharfe und klare Audioaufnahmen verwendet werden. Durch Verwendung des integrierten oder externen Mikrofons kann die Audioerkennung zur Auslösung von Alarmen genutzt werden, um den Sicherheitsmitarbeiter schneller zu alarmieren und um proaktiver zu handeln. Wenn es die örtlichen Gesetze erfordern, kann das Mikrofon über einen sicheren Lizenzschlüssel gesperrt werden.

### DORI-Reichweite

DORI (Detect, Observe, Recognize, Identify, dt.: Detektieren, Beobachten, Erkennen, Identifizieren) ist ein Standardsystem (EN 62676-4), mit dem die Fähigkeit einer Person, die ein Video ansieht, zur Unterscheidung von Personen oder Objekten innerhalb eines überwachten Bereichs definiert wird. Im Folgenden ist die maximale Entfernung aufgelistet, bei der eine Kamera-/Objektivkombination diese Kriterien erfüllen kann:

### 8-MP-Kamera mit 3,2-bis-10,5-mm-Objektiv\*

DORI	DORI-Definition	Entfernung 10,5 mm/3,2 m m	Horizontale Breite
Erfassen	25 px/m (8 px/ft)	62 m / 275 m (203 ft / 902 ft)	154 m (505 ft)
Beobachten	63 px/m (19 px/ft)	25 m / 109 m (82 ft / 358 ft)	61 m (200 ft)
Erkennen	125 px/m (38 px/ft)	12 m / 55 m (39 ft / 180 ft)	31 m (102 ft)
Identifizieren	250 px/m (76 px/ft)	6 m / 28 m (20 ft / 92 ft)	15 m (49 ft)

\*Die Werte in dieser Tabelle sind keine IVA-Entfernungen. Die IVA-Entfernungen finden Sie im Objektivrechner bzw. IP-Videodesign-Tool.

### Szenenmodus

Mehrfach konfigurierbare Benutzermodi mit den besten Einstellungen für vielfältige Einsatzbereiche. Mit nur einem Klick können Sie die optimalen Bildeinstellungen für die entsprechenden Lichtverhältnisse wählen. Für verschiedene

Situationen wie Natriumbeleuchtung, schnell bewegte Objekte oder dunkle Umgebungen können entsprechende Szenenmodi ausgewählt werden.

### Widersteht Regen, Staub und Manipulationen, zuverlässiger Betrieb über einen weiten Temperaturbereich

Die Kamera eignet sich für den Einsatz in Innenbereichen. Die Kamera kann in einem weiten Umgebungstemperaturbereich zwischen -20 °C und +50 °C (-4 °F bis +122 °F) betrieben werden.

Das robuste Design der Kamera entspricht den Normen IP54 und IK10 und schützt die Kamera vor Regen und Staub sowie vor Vandalismus und Manipulationen.

### Einfache Installation

Der mechanische Aufbau folgt der Bosch Installationsphilosophie durch Verwendung einer Montageplatte und einer einfachen Kabelführung. Die Stromversorgung mit PoE (Power-over-Ethernet) ist möglich. Bei dieser Konfiguration ist für Bildübertragung, Stromversorgung und Steuerung der Kamera nur ein Kabel erforderlich. Durch die Verwendung von PoE wird die Installation einfacher und kostengünstiger, da für Kameras keine Stromversorgung vor Ort erforderlich ist. Für eine problemlose Netzwerkverkabelung unterstützt die Kamera Auto-MDIX, das die Verwendung von Straight-Through- und Crossover-Kabeln ermöglicht.

Mit der AVF-Funktion (Automatisch Varifokal) kann die Zoomposition ohne Öffnen der Kamera angepasst werden, was Technikern die Arbeit erleichtert. Die automatische, motorbetriebene Zoom-/Fokuseinstellung mit 1:1-Pixelmapping gewährleistet, dass die Kamera immer korrekt fokussiert ist.

### Datenschutz

Durch spezielle Maßnahmen wird die höchstmögliche Sicherheit für den Gerätezugriff und den Datentransport gewährleistet. Der dreistufige Kennwortschutz mit Sicherheitsempfehlungen ermöglicht Benutzern die Anpassung des Gerätezugriffs. Der Zugriff über einen Webbrowser kann mithilfe von HTTPS geschützt werden. Der Schutz von Firmware-Updates ist durch authentifizierte sichere Uploads möglich. Die Kameras verfügen über eingebaute Secure Element (SE)-Hardware mit TPM-Funktionalität (Trusted Platform Module), um ein Höchstmaß an Datensicherheit und Privatsphärenschutz zu gewährleisten. Zusammen mit der Unterstützung der Public Key Infrastructure (PKI) ist ein hervorragender Angriffsschutz gewährleistet. Mit zukünftigem Firmware-Updates wird auch die RSA-Verschlüsselung mit Schlüssellängen von bis zu 4096 Bit unterstützt und so die Datensicherheit bis mindestens 2030 gewährleistet. 802.1x-Netzwerkauthentifizierung mit EAP/TLS wird ebenfalls hinzugefügt. Vorteile der erweiterten Zertifikatbearbeitung:

- Bosch Ursprungs-Gerätezertifikat vorinstalliert

- Bei Bedarf automatisch erstellte, selbstsignierte eindeutige Zertifikate
- Client- und Serverzertifikate für die Authentifizierung
- Client-Zertifikate als Authentizitätsnachweis
- Zertifikate mit verschlüsselten privaten Schlüsseln

#### **Mehr Flexibilität bei der Streaming-Funktion**

Die Kamera verfügt über vier unabhängige Encoder-Streams. Benutzer können damit:

- jeden Stream einzeln konfigurieren und jeweils Videoauflösung und Bildfrequenz anpassen
- den Codierungsstandard (H.264/H.265) für jeden Stream auswählen
- einen Satz von acht Encoderprofilen für jeden Stream konfigurieren

#### **Dezentrale Aufzeichnung**

Stecken Sie eine Speicherkarte in den Kartenschlitz, um bis zu 2 TB lokaler Alarmaufzeichnung zu speichern. Die Voralarmaufzeichnung im Arbeitsspeicher reduziert die Aufzeichnungsbandbreite im Netzwerk und verlängert die effektive Lebensdauer der Speicherkarte. Die erweiterte dezentrale Aufzeichnung ist dank Kombination der folgenden Funktionen eine zuverlässige Speicherlösung:

- SD-Karten-Unterstützung für Industrieanforderungen ermöglicht eine äußerst lange Lebensdauer
- Zustandsüberwachung von SD-Karten für Industrieanforderungen ermöglicht frühzeitige Wartungsmeldungen

#### **High Dynamic Range**

Die Kamera verfügt über einen großen Dynamikbereich (HDR). Er basiert auf einem Vorgang, bei dem Aufnahmen bei unterschiedlicher Belichtung aufgenommen werden, wodurch mehr Details in hellen und dunklen Bereichen derselben Szene erfasst werden. Dies führt dazu, dass Sie Objekte und Merkmale leicht unterscheiden können, z. B. Gesichter bei hellem Gegenlicht.

Der tatsächliche Dynamikbereich der Kamera wird mithilfe der Opto-Electronic Conversion Function (OECF)-Analyse gemäß IEC 62676-5 gemessen. Diese Methode wird verwendet, um genormte Messwerte zu erhalten, die zum Vergleich mit anderen Kameras dienen.

#### **Automatische Bildrotation**

Der interne Kreisel-/Beschleunigungssensor korrigiert die Bildausrichtung automatisch in 90-Grad-Schritten, wenn die Kamera um 90 oder 180 Grad gedreht montiert ist. Das Sensorbild kann auch manuell in 90-Grad-Schritten gedreht werden. Damit Details in langen Fluren ohne Qualitätseinbußen bei der Auflösung effizient erfasst werden können, montieren Sie die Kamera in einem rechten Winkel. Das Bild wird dann im Hochformat in voller Auflösung auf Ihrem Bildschirm angezeigt.

#### **Systemintegration und ONVIF-Konformität**

Die Kamera entspricht den Spezifikationen ONVIF Profile S, ONVIF Profile G, ONVIF Profile T und ONVIF Profile M. Für die H.265-Konfiguration unterstützt die Kamera den Media Service 2, der Teil des ONVIF Profile T ist. Die Einhaltung dieser Standards garantiert die Interoperabilität zwischen Netzwerk-Videoprodukten unabhängig vom Hersteller. Integratoren von Drittanbietern können leicht auf die internen Funktionen der Kamera zugreifen, um sie in große Projekte zu integrieren. Zusätzliche Informationen finden Sie auf der Website des Bosch Partnerprogramms zur Integration (IPP) unter [ipp.boschsecurity.com](http://ipp.boschsecurity.com).

#### **Modulares Zubehör**

Es ist ein komplettes Sortiment an modularem Zubehör erhältlich, das ein einheitliches Design für verschiedene Kameras und eine Vielzahl an Installationsoptionen ermöglicht. Zu diesen Optionen gehören Befestigungen zur Wand- oder Rohrmontage, ein Anschlusskasten für Netzkabel sowie ein Montagesatz für den Deckeneinbau.

#### **IR-Beleuchtung**

Das Gerät verfügt über eine integrierte intelligente Infrarot(IR)-Funktionalität sowie über eine adaptive Leistung, die sich an den Inhalten der jeweiligen Szene orientiert. Der IR-Bereich deckt eine Entfernung von bis zu 40 m (132 ft) ab. Die IR-Abdeckung wird immer für die Szene optimiert, um eine Überbelichtung von Objekten in der Nähe des Geräts zu vermeiden.

#### **Cloud-basierte Dienste**

Die Kamera unterstützt zeitbasierte oder alarmbasierte JPEG-Postings an vier verschiedene Konten. Diese Konten können mit FTP-Servern oder cloud-basiertem Speicher verbunden sein. Videoclips oder JPEG-Bilder können ebenfalls in diese Konten exportiert werden. Alarmer können so eingerichtet werden, dass sie eine E-Mail- oder SMS-Benachrichtigung auslösen, damit Sie stets über anormale Ereignisse informiert sind.

#### **Bosch Remote Portal**

Die Cloud-Infrastruktur Bosch Remote Portal ermöglicht die sichere Verwaltung der verbundenen Bosch-Geräte. Das Bosch Remote Portal unterstützt:

- Vollständige Erstkonfiguration Ihrer angeschlossenen Bosch-Geräte (online oder offline).
- Aktualisierung der Firmware für einzelne oder mehrere Geräte.
- Verwaltung von Zertifikaten.
- Überwachung des Systemzustand der verbundenen Bosch-Geräte.

#### **App „Bosch Project Assistant“**

Da die Kamera mit einem USB-C-Anschluss für einen drahtlosen USB-Dongle (separat erhältlich: NCA-WLAN-EU, NCA-WLAN-NA) ausgestattet ist, kann der

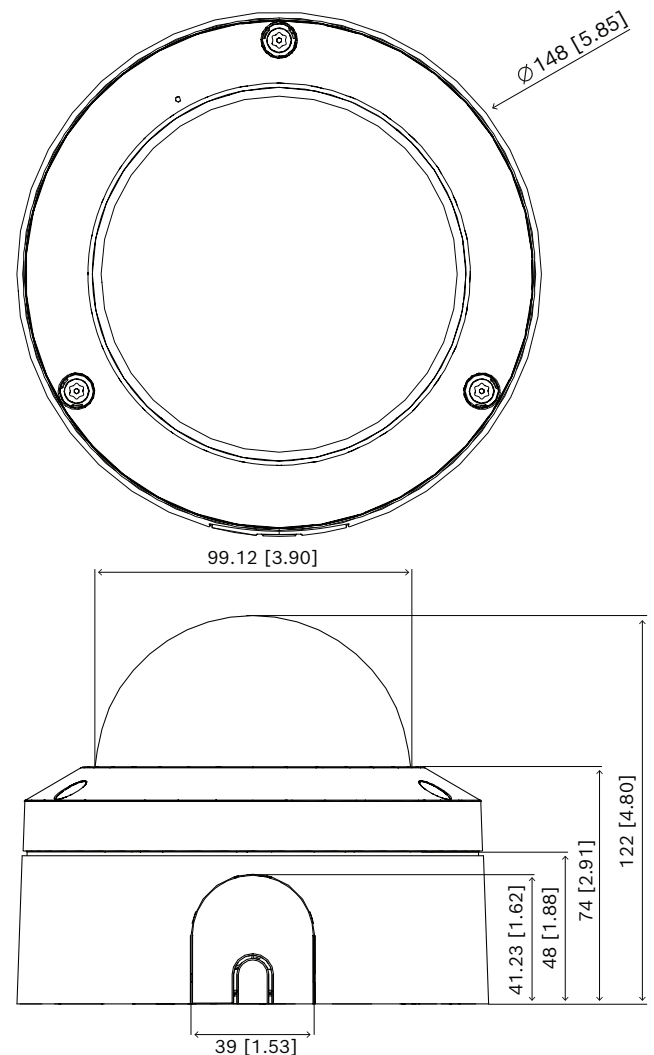
Techniker die Erstkonfiguration einfach drahtlos durchführen. Über ein Mobilgerät, auf dem die App „Bosch Project Assistant“ installiert ist, können Sie die Ersteinrichtung vornehmen und das Objektiv zoomen, um die richtige Szene zu finden. Schließen Sie einfach den kabellosen USB-Dongle an und rufen Sie die App „Bosch Project Assistant“ auf, die für iOS, Windows oder Android verfügbar ist.

### Regulatorische Informationen

Standard	Typ
Emissionen	EN 55032 (Klasse B) CFR 47 FCC Teil 15 (Klasse B) ICES-003 (Klasse B) VCCI CISPR 32 AS/NZS CISPR 32
Störfestigkeit	EN 50121-4 EN 50130-4
Umgebung	EN 50130-5, Klasse II EN IEC 63000 RoHS EU, 2011/65/EU und 2015/863/EU WeEE EU, 2012/19/EU
Sicherheit	EN 62368-1 IEC 62368-1 UL 62368-1
Bildqualität	IEC 62676-5
Stoßfestigkeit	EN 62262 (IK10): 2002
Schutzart	EN 60529 (IP54)
ONVIF-Konformität	EN 50132-5-2, EN 62676-2
IR-Beleuchtung	IEC 62471
Kennzeichnungen	CE, FCC, UL, WEEE, RCM, VCCI, UKCA, China RoHS, BIS
Konformität	NDAA-konform

Region	Zertifizierungen/Gütezeichen
Großbritannien	UKCA
USA	UL CAP Cybersecurity Assurance Program
Global	IEC 62443 Industrial Cyber Security Capability
Europa	CE

### Planungshinweise



Abmessungen in mm

### Im Lieferumfang enthaltene Teile

Menge	Komponente
1	FLEXIDOME indoor 5100i IR – 8 MP Kamera
1	T-20 Sicherheits-Torx-Inbusschlüssel
1	8-poliger Klemmensockel
1	Adapterplatte für Kabelschutzrohr (Ø 3/4" / M25)
1	Adapterplatte für Kabelschutzrohr (Ø 1/2" / M20)
1	RJ45-Führungsschiene
1	Montageplatte
1	Sicherheitsinformationen
1	Schnellstartanleitung

## Technische Daten

### Elektrisch

Eingangsspannung (DC)	48 VDC nominal
Leistungsaufnahme PoE (W) (typisch – maximal)	6.40 W – 8.90 W
PoE-Eingang	PoE IEEE 802.3af Type 1, Class 3

### Plattform

Gemeinsame Produktplattform	CPP14
-----------------------------	-------

### Sensor

Total sensor pixels	8 MP appr.
Sensortyp	1/2.8 inch CMOS
Effective pixels (H x V px)	3864 x 2192

### Empfindlichkeit

Color (lx) (sensitivity measured according to IEC 62676 Part 5)	0.0650 lx
Monochrome (lx) (sensitivity measured according to IEC 62676 Part 5)	0.02 lx
Mindestbeleuchtungsstärke mit IR (lx) (Empfindlichkeit gemessen nach IEC 62676 Teil 5)	0,0 Lux

### Dynamikbereich

Großer dynamischer Bereich (WDR) (dB)	120 dB
Gemessen gemäß IEC 62676 Part 5 (dB)	103 dB

### Video-Streaming

Videokomprimierung	H.264 (ISO/IEC 14496-10); M-JPEG; H.265/HEVC
Streaming	Mehrere konfigurierbare Streams in H.265; H.264 and M-JPEG; Konfigurierbare Bildrate und Bandbreite; Bosch Intelligent Streaming
Kamera-Verarbeitungslatenz	<120 ms (bei 8MP30) (nur kamerainterne Verzögerung, erzielbar mit Einstellungen ohne alle Bildverbesserungsfunktionen)
GOP-Struktur	IP; IBP; IBBP
Bildfrequenz (fps)	1 fps – 30 fps

Video signal-to-noise ratio (dB)	>55 dB
----------------------------------	--------

### Videoauflösung

4K UHD	3840 × 2160
Aufrechter Modus 4K UHD	2160 × 3840
6 MP	3264 × 1840
Aufrechter Modus 6 MP	1840 × 3264
4 MP	2688 × 1612
Aufrechter Modus 4 MP	1612 × 2688
2,8 MP (4:3)	1920 × 1440
1080p HD	1920 × 1080
1,3 MP	1536 × 864
1,3 MP (5:4)	1280 × 1024
HD 720p	1280 × 720
SD 432p	768 × 432

### Videofunktionen

Tag/Nacht	Auto (anpassbare Schalterpunkte); Farbe; Monochrom
Kamerafunktionalität	Spiegelbild; Rotation 90°; Rotation 180°; Rotation 270° einschließlich aufrechter Modus; Gegenlichtkontrolle (BLC); Schärfeparameter; Intelligente Heizung; Pixelzählung; Sättigung; Helligkeit; Wasserzeichen für Video; Display-Stempel; Standort; Elektronische Bildstabilisierung (kreiselsbasiert)
Weißabgleich (K)	2500 K – 10000 K
Weißabgleichmodi	Basis; Standard; Natriumdampf; Manueller Modus; Haltemodus; 3 automatische Modi
Verschlussmodi	Automatic Electronic Shutter (AES); 1/25 min; 1/15,000 max; Default-Shutter
Anzahl der Privatzenen	8
Szenenmodi mit Planer	Mehrere Standardmodi

**Video-Content-Analyse**

Analysetyp	Intelligent Video Analytics Pro Buildings
Alarmauslöser	Jedes Objekt; Objekt in Feld; Linienüberschreitung; Feld betreten/verlassen; Herumlungern; Route folgen; Zählen; Belegung; Bedingungsänderung; Ähnlichkeitssuche; Objekte, die anhalten oder sich zu bewegen beginnen
Objektfilter	Dauer; Größe; Bildformat; Richtung; Farbe; Objektklassen
Objektklassen	Standardmäßig verfügbar: Person, Fahrzeug Verfügbar mit optionalem IVA Pro: Fahrrad, Motorrad, Lkw, Bus
Audioerkennung	Audioerkennung zum Auslösen eines Alarms
Unterstützte Analytics	IVA Pro Perimeter (Lizenz); IVA Pro Traffic (Lizenz)

**Nachtsicht**

IR-Funktion	Ein, Aus, Automatisch, Intelligent
Integriertes IR (m)	40 m
Integriertes IR (ft)	132 ft
IR-Intensität	Manuell anpassbar; Automatisch
Wellenlänge (nm)	850 nm

**Optisch**

Objektivtyp	3,2 bis 10,5 mm
F-Stufe	1.6
Blendensteuerung	P-Blende
IR-korrigiert	Ja
Tag/Nacht	Umschaltbarer IR-Sperrfilter
Objektivjustierung	Motorized
Horizontales Blickfeld	105° – 31°
Vertikales Blickfeld	57° – 18°

**Eingänge und Ausgänge**

Audio-Line-Eingang	Max. 0,6 Vrms, 10 kOhm typisch
Audio-Line-Ausgang	1,0 Vrms bei 10 kOhm typisch
Aktivierung des Alarmeingangs	Kurzschluss oder Aktivierung durch 3,3 VDC
Alarmausgangsspannung	40 VDC, max. Last 1 A
Ethernet	RJ45 (abgeschirmt)

**Audio**

Audioeingang	Eingebautes Mikrofon; Eingang; Eingang Mikrofonpegel
Audioausgang	Line-Ausgang
Komprimierung und Abtastrate	G.711 8 kHz; L16 16 kHz; AAC-LC 80kbps 16 kHz; AAC-LC 48kbps 16 kHz
Signal-Rausch-Verhältnis (dB)	50 dB
Übertragung	Vollduplex; Halbduplex

**Speicher**

Interner Speicher	5-s-pre-alarm-recording
Speicherkartensteckplatz	Micro SDHC; Micro SDXC (für HD-Aufzeichnungen werden Speicherkarten der Klasse 6 oder höher empfohlen.)
Speicherkartenkapazität (GB)	32 GB für Micro SDHC; 2 TB für Micro SDXC
SD-Karten für Industrieanforderungen	Äußerst lange Lebensdauer und Unterstützung für Zustandsüberwachung ermöglichen frühzeitige Wartungsmeldungen (falls von der SD-Karte unterstützt)
Aufzeichnungsmodus	Kontinuierlich (Klingeln); Geplant; Alarm; Ereignis

**Datensicherheit**

Verschlüsselungsprozessor (TPM)	RSA 2048 bit; AES/CBC 256 bit; RSA 4096; ECDSA 256 Bit
PKI	X.509-Zertifikate
End-to-End-Verschlüsselung	Vollständiges End-to-End mit unterstützten VMs

Verschlüsselung	TLS 1.2; AES 256; AES 128; TLS 1.3
Lokale Speicherverschlüsselung	XTS-AES
Video-Authentifizierung	MD5; SHA-1; SHA-256; Checksum
Firmware-Schutz	Signierte Firmware, sicherer Start

### Kapazität

Alarめingänge	1
Alarmausgänge	1
Anzahl der RJ45-Verbindungen	1

### Konnektivität

Anzahl der USB-Anschlüsse	1 USB 2.0 Typ C, zur Verwendung mit WLAN-USB-Dongle für Einrichtung und Inbetriebnahme (separat erhältlich)
---------------------------	---

### Netzwerk

Ethernet-Typ	10/100BASE-T; Auto-sensing; Full / half duplex
--------------	--

### Systemintegration

Protokolle/Standards	IPv4; IPv6; UDP; TCP; HTTP; HTTPS; RTP/RTCP; IGMP V2/V3; ICMP; ICMPv6; RTSP; FTP; ARP; DHCP; APIPA (Auto-IP, link local address); NTP (SNTP); SNMP (V1, MIBII); SNMP (V3, MIBII); 802.1x, EAP/TLS; DNS; DNSv6; DDNS (DynDNS.org, selfHOST.de, no-ip.com); SMTP; iSCSI; UPnP (SS-DP); DiffServ (QoS); LLDP; SOAP; CHAP; Digest authentication
Entspricht	ONVIF Profile S; ONVIF Profile G; ONVIF Profile T; Auto-MDIX; ONVIF Profile M

### Mechanisch

Justierung über drei Achsen (Schwenken/Neigen/Drehen)	355° / 85° / 350°
Abmessungen (Ø x H) (mm)	148 mm x 122 mm
Abmessungen (Ø x H) (in)	5.83 in x 4.80 in
Gewicht (g)	920 g
Gewicht (lb)	2.03 lb

Farbe	Weiß, Schwarz
Farbcode	RAL 9003 Signalweiß, RAL 9017 Verkehrsschwarz
Gyroskop	Ja
Kuppelmaterial	Clear polycarbonate, klar mit kratz-fester Antireflexionsbeschichtung
Material	Polycarbonat, wieder lackierbar
Montageart	Aufputzmontage (inklusive Montageplatte); 4-Zoll-Vierkant-Anschlussdose, Einzel- und Doppelanschlussdose, 1/4-Zoll 20 UNC-Gewinde
Kabelkanal	3/4-Zoll-NPT (M25) und 1/2-Zoll-NPT (M20) seitlicher Leitungsanschluss

### Umgebungsbedingungen

Betriebstemperatur (°C)	-20 °C – 50 °C für den Dauerbetrieb
Betriebstemperatur (°F)	-4 °F – 122 °F für den Dauerbetrieb
Kaltstarttemperatur (°C)	-20 °C
Kaltstarttemperatur (°F)	-4 °F
Lagertemperatur (°C)	-30 °C – 70 °C
Lagertemperatur (°F)	-22 °F – 158 °F
Relative Feuchtigkeit bei Betrieb, nicht kondensierend (%)	5% – 93%
Relative Feuchtigkeit unter Betriebsbedingungen, kondensierend (%)	5% – 100%
Relative Luftfeuchtigkeit bei Lagerung	0% – 98%
Stoßfestigkeit	IK10
Schutzart	IP54
Gebrauch	Innenbereich
Nachhaltigkeit	PVC-frei
Ursprungsland	Thailand

## Bestellinformationen

### NDV-5704-AL Festst. Domek. 8MP HDR 3.2-10.5mm IR I/O

Professionelle feststehende IP-Dome-Kamera für die Überwachung von Innenbereichen mit 30 Bilder/s mit H.264/H.265 und IVA Pro Buildings, 8 MP, IR, IP54, IK10 NDAA-konform

Bestellnummer **NDV-5704-AL | F.01U.394.455**

## Zubehör

### NDA-5070-IC Montagesatz für Deckeneinbau

Deckeneinbauhalterungs-Kit für FLEXIDOME indoor 5100i, FLEXIDOME indoor 5100i IR, FLEXIDOME outdoor 5100i und FLEXIDOME outdoor 5100i IR

Bestellnummer **NDA-5070-IC | F.01U.401.739**

### NDA-5070-PLEN Deckeneinbau-Kit lüft.kanalgeeign. 148mm

Für Lüftungskanäle geeignetes Deckeneinbauhalterungs-Kit für FLEXIDOME indoor 5100i, FLEXIDOME indoor 5100i IR, FLEXIDOME outdoor 5100i und FLEXIDOME outdoor 5100i IR

Bestellnummer **NDA-5070-PLEN | F.01U.399.151**

### NDA-5070-LWMT Wandhalterung L-Form für FLEXIDOME 5100i

L-förmige Wandhalterung für FLEXIDOME indoor 5100i, FLEXIDOME indoor 5100i IR, FLEXIDOME outdoor 5100i, FLEXIDOME outdoor 5100i IR und FLEXIDOME IP 3000i IR

Bestellnummer **NDA-5070-LWMT | F.01U.399.152**

### NDA-5080-PIP Hänge-Adapterplatte, 148mm

Hängeadapterplatte für FLEXIDOME indoor 5100i, FLEXIDOME indoor 5100i IR und FLEXIDOME panoramic 5100i IR

Bestellnummer **NDA-5080-PIP | F.01U.389.607**

### NDA-5070-PC Lackierbare Abdeckung FLEXIDOME 5100i 4x

Lackierbare Abdeckung (4 Stk.) für FLEXIDOME 5100i und FLEXIDOME 5100i IR

Bestellnummer **NDA-5070-PC | F.01U.399.153**

### NDA-5070-CBLI Kuppel für FLEXIDOME 5100i IR, klar

Klare Ersatzkuppel für FLEXIDOME indoor 5100i IR und FLEXIDOME outdoor 5100i IR

Bestellnummer **NDA-5070-CBLI | F.01U.399.127**

### NDA-5070-TBLI Kuppel für FLEXIDOME 5100i IR, getönt

Getönte Kuppel für FLEXIDOME indoor 5100i IR und FLEXIDOME outdoor 5100i IR

Bestellnummer **NDA-5070-TBLI | F.01U.399.149**

### NDA-U-CBB Kabeldose, 148mm

Wandanschlussdose für den Außenbereich, 148 mm, IP66-zertifiziert

Bestellnummer **NDA-U-CBB | F.01U.394.006**

### NDA-U-CMT Adapter für Eckenhalterung

Universal-Eckenhalterung, weiß

Bestellnummer **NDA-U-CMT | F.01U.324.946**

### NDA-U-PMAS Adapter für Masthalterung, klein

Adapter für Masthalterung, klein

Universaladapter für Masthalterung, weiß, klein.

Bestellnummer **NDA-U-PMAS | F.01U.324.943**

### NDA-U-PMAL Adapter für Masthalterung, groß

Universal-Mastmontageadapter, weiß, groß

Bestellnummer **NDA-U-PMAL | F.01U.324.944**

### NDA-U-PSMB Hängebef. für Wand-/Deckenmontage, SMB

Aufputz-Anschlussbox für Wand- oder Rohrmontage.

Bestellnummer **NDA-U-PSMB | F.01U.324.942**

### NDA-U-WMT Wandhalterung, hängend

Universal-Wandhalterung für Dome-Kameras, weiß

Bestellnummer **NDA-U-WMT | F.01U.324.939**

### NDA-U-WMTG Wandhalterung, hängend, Anschlussdose

Universal-Wandhalterung, nur kompatibel mit Anschlussdose für feststehende Dome-Kameras, weiß

Bestellnummer **NDA-U-WMTG | F.01U.358.358**

### NDA-U-PMT Hängende Rohrhalterung, 31cm

Universal-Rohrhalterung für Dome-Kameras, 31 cm, weiß

Bestellnummer **NDA-U-PMT | F.01U.324.940**

### NDA-U-PMTE Rohrverlängerung, hängend, 50cm

Verlängerung für Universal-Rohrhalterung, 50 cm, weiß

Bestellnummer **NDA-U-PMTE | F.01U.324.941**

### NDA-U-PMTG Rohrhalterung, hängend, Anschlussdose

Universal-Rohrhalterung, nur kompatibel mit Anschlussdose für feststehende Dome-Kameras, weiß

Bestellnummer **NDA-U-PMTG | F.01U.358.359**

### NDA-U-PMTS Hängende Rohrhalterung, 11cm

Hängende Universal-Rohrhalterung für Dome-Kameras, 11 cm, weiß

Bestellnummer **NDA-U-PMTS | F.01U.385.046**

### NPD-3001-WAP Tragbares Installationstool

Tragbares, drahtloses Kamera-Installationstool von Bosch

Bestellnummer **NPD-3001-WAP | F.01U.353.329**

### NPD-5001-POE Midspan, 15W, 1 Port, AC-Eingang

Power-over-Ethernet-Midspan-Injektor für den Einsatz mit PoE-fähigen Kameras; 15,4 W, 1 Port

Gewicht: 200 g

Bestellnummer **NPD-5001-POE | F.01U.305.288**

### NPD-5004-POE Power-over-Ethernet, 15,4W, 4 Ports

Power-over-Ethernet-Midspan-Injektor für den Einsatz mit PoE-fähigen Kameras; 15,4 W, 4 Ports

Gewicht: 620 g

Bestellnummer **NPD-5004-POE | F.01U.305.289**

### MSD-064G IP-Sicherheit microSD-Karte 64GB

64 GB microSD-Karte für Industrieanforderungen mit Systemzustandsüberwachung

Bestellnummer **MSD-064G | F.01U.394.680**

### MSD-128G IP-Sicherheit microSD-Karte 128GB

128 GB microSD-Karte für Industrieanforderungen mit Systemzustandsüberwachung

Bestellnummer **MSD-128G | F.01U.394.681**

### MSD-256G IP-Sicherheit microSD-Karte 256GB

256 GB microSD-Karte für Industrieanforderungen mit Systemzustandsüberwachung

Bestellnummer **MSD-256G | F.01U.394.682**



**MNT-ICP-FDC Halterungssatz abgeh. Decke f. FLEXIDOME**

Befestigungssatz für abgehängte Decken für FLEXIDOME IP 2000/4000/5000/5100i/7000 (außer RD Serie) und Kameras der panoramic 5000/7000 Serie  
Bestellnummer **MNT-ICP-FDC | F.01U.316.129**

---

**NCA-WLAN-EU Drahtl. Installationsdongle EU**

Drahtloser Installationsdongle für die drahtlose Inbetriebnahme  
Bestellnummer **NCA-WLAN-EU | F.01U.405.793**

---

**NCA-WLAN-NA Drahtl. Installationsdongle NA**

Drahtloser Installationsdongle für Funk-Inbetriebnahme für Nordamerika  
Bestellnummer **NCA-WLAN-NA | F.01U.405.794**

---

**Software-Optionen****MVC-IVA-PER IVA Pro Perimeter**

Video Analytics Software für den unternehmenskritischen Umgebungsschutz.  
Bestellnummer **MVC-IVA-PER | F.01U.409.537**

---

**MVC-IVA-TRA IVA Pro Traffic**

Video Analytics Software, die auf der Technologie tiefer neuronaler Netze für die Verkehrsüberwachung und das automatische Erfassen von Zwischenfällen basiert.  
Bestellnummer **MVC-IVA-TRA | F.01U.409.538**

---

**Vertreten von:****Europe, Middle East, Africa:**

Bosch Security Systems B.V.  
P.O. Box 80002  
5600 JB Eindhoven, The Netherlands  
Phone: + 31 40 2577 284  
[www.boschsecurity.com/xc/en/contact/](http://www.boschsecurity.com/xc/en/contact/)  
[www.boschsecurity.com](http://www.boschsecurity.com)

**Germany:**

Bosch Sicherheitssysteme GmbH  
Robert-Bosch-Ring 5  
85630 Grasbrunn  
Tel.: +49 (0)89 6290 0  
Fax: +49 (0)89 6290 1020  
[de.securitysystems@bosch.com](mailto:de.securitysystems@bosch.com)  
[www.boschsecurity.com](http://www.boschsecurity.com)